

EXCAVADORA VOLVO

EW160B



VOLVO

Tradición e innovación en perfecta armonía

La nueva generación de excavadoras de ruedas Volvo constituye un desarrollo evolucionado de modelos anteriores. Al mismo tiempo, es una máquina completamente nueva, en la que se combinan soluciones de diseño bien probadas con nuevos avances tecnológicos. La perfecta armonía entre tradición e innovación ha dado como resultado una excavadora que no tiene rival. Dotada de motores de fabricación Volvo, un sistema hidráulico de gran sensibilidad y una gran variedad de soluciones nuevas, la nueva generación de excavadoras de ruedas sirve igual para operaciones de elevación y manutención que para trabajos de excavación. Una máquina completa que es perfecta para cualquier trabajo, en carretera o fuera de ella.



Innovación a cada costado

Cuando diseñamos la EW160B, examinamos todos los componentes de nuestras excavadoras para determinar la mejor manera para aumentar al máximo el confort, la fiabilidad, la productividad y la facilidad de servicio. Y centramos nuestra atención en cinco áreas clave para conseguirlo. El resultado es un motor nuevo de diseño Volvo, fiable y potente, que está construido para ajustarse perfectamente a los niveles de potencia del sistema hidráulico con el fin de mejorar al máximo la productividad. Un sistema hidráulico tanto robusto como inteligente, diseñado para responder a la más mínima orden del operador. Una cabina con todo tipo de recursos y comodidades para el operador contribuye a suavizar lo más posible la jornada laboral. Las funciones de la máquina se han diseñado para simplificar el mantenimiento periódico, para aumentar la disponibilidad y llevar a cabo el trabajo de forma satisfactoria.

A su disposición

Eche un vistazo a la gran variedad de innovaciones que se han añadido en la EW160B. Recuerde que toda excavadora Volvo está respaldada por un servicio completo de asistencia al cliente facilitado por la red mundial de concesionarios Volvo y sus organizaciones de servicio y repuestos.

Especificaciones EW160B

● Motor:	Volvo D6D EJE2	● Fuerza de arranque:	98,5 kN	● Profundidad máxima de excavación:	6,3 m
Potencia nominal a:	33 r/s (2 000 rpm)	● Cazo:	0,19–0,83 m ³	● Velocidad máxima de desplazamiento:	20, 30, 35 km/h
SAE J1995, bruta:	110 kW (148 hp)	● Alcance máximo de excavación:	9,7 m	● Peso operativo:	15,8–17,5 t
ISO 9249,					
DIN 6271, neta:	103 kW (138 hp)				



Excepcional rendimiento



Hemos diseñado un motor de una productividad óptima

Una de las mayores diferencias de las nuevas excavadoras es el nuevo motor de fabricación Volvo de seis cilindros y bajas emisiones. Aprovechando nuestra gran experiencia y nuestra bien probada tecnología, hemos diseñado un motor con una productividad óptima que va más allá de todos los requisitos medioambientales conocidos, con menos ruido y menor consumo de combustible que sus predecesores. Nuestros motores utilizan el combustible de forma muy eficaz, lo que significa una reducción al mínimo de emisiones peligrosas para la salud sin pérdida de potencia. Como nuestros motores están perfectamente ajustados al sistema hidráulico, pueden hacerse funcionar a bajas revoluciones y mantener aun así un rápido movimiento del equipo de excavación. En la EW160B, hemos pasado además de cuatro a seis cilindros.

El nuevo motor, el avanzado sistema hidráulico y la excepcional geometría de excavación se combinan para convertir a la EW160B en una excavadora perfecta para una gran variedad de aplicaciones. Es una excavadora completa, que sirve igual para operaciones de elevación o de manutención que para trabajos de excavación. Su excelente movilidad campo a través y su gran capacidad en carretera, le permiten mantener una velocidad media más alta y desplazarse con mayor velocidad entre diferentes obras.

Excelente maniobrabilidad, incluso a bajo régimen de motor

En la nueva generación de excavadoras, se ha perfeccionado aún más el avanzado sistema hidráulico de Volvo, con lo que las nuevas máquinas son extremadamente suaves y fáciles de maniobrar. El sistema hidráulico envía aceite a las funciones tan sólo cuando es necesario y toda la potencia se concentra en la función activada. El operador posee control absoluto de la máquina y el implemento, y tiene la sensación de ser uno con la máquina. El sistema se ha diseñado y construido utilizando componentes bien probados y altamente fiables, que permiten la activación simultánea de varios movimientos y proporcionan al operador un control seguro de la carga y el implemento. De este modo, se consigue una excelente maniobrabilidad también a bajo régimen de motor. Incluso nos atrevemos a decir que es el mejor sistema hidráulico del mercado. Con el modo de flotación único de Volvo, se incrementa la producción mientras se reduce el consumo de combustible y el desgaste.

La elevada velocidad media garantiza un alto nivel de productividad

Las excavadoras están dotadas de unas fuerzas de excavación y elevación inmejorables. El sistema hidráulico es impulsado

por un motor de elevado par, que suministra una gran presión de trabajo y un gran caudal. La magnitud de las fuerzas y la rapidez de movimientos en combinación con la insuperable maniobrabilidad garantizan un alto nivel de productividad.

Tan buenas en altura de elevación como en profundidad de excavación

Con cuatro tipos diferentes de plumas de excavación y una amplia gama de balancines de diferentes longitudes e implementos, tenemos una solución para todas las necesidades. Las plumas y balancines son robustos y están dimensionados para los esfuerzos más extremos. Y, con el enganche rápido hidráulico de Volvo probado y de toda garantía, los implementos pueden cambiarse sin salir de la cabina. Una flexibilidad insuperable que genera productividad. La geometría única de la pluma permite una mayor altura de elevación y una excelente altura de vertido, lo que agiliza los ciclos de trabajo. Las nuevas excavadoras tienen la misma capacidad en lo que se refiere a la altura de elevación como a la profundidad de excavación.

Motor

- Nuevo motor Volvo de seis cilindros y bajas emisiones con turbocompresor e intercooler aire-aire construido específicamente para su uso en excavadoras Volvo que cumple ampliamente las normas de la UE STEP2.
- La inyección de combustible de regulación electrónica ofrece respuesta rápida, menor consumo de combustible y ciclos de trabajo más rápidos.
- La elevada potencia del motor proporciona un rendimiento insuperable.
- El sistema de ralentí automático reduce el ruido y el consumo de combustible.

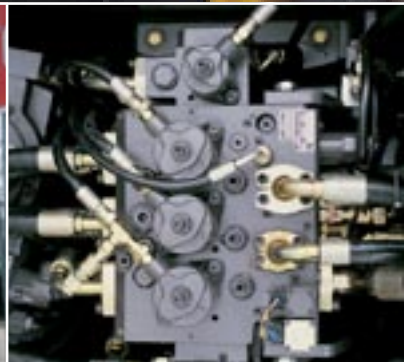
Sistema hidráulico

- Sistema hidráulico de la más avanzada tecnología que le ofrece una excelente maniobrabilidad con un mínimo de pérdidas de potencia.
- Refuerzo de potencia de un sólo toque para incrementar las fuerzas de excavación y elevación.
- Duradero enfriador de aceite de aluminio con un ventilador hidrostático de control electrónico que está separado del radiador con el fin de facilitar el acceso para la limpieza.
- Gran versatilidad para montar equipos hidráulicos complementarios.

- Función opcional de flotación comercializado por Volvo desde 1968.

Equipo de excavación

- Plumas y balancines construidos para resistir grandes esfuerzos y proporcionar una vida de servicio larga y segura.
- Excelente capacidad de excavación y elevación.
- El amplio surtido de plumas y balancines le ofrecen una solución a todos los problemas.



Control completo

Las soluciones técnicas se introducen siempre teniendo en cuenta al hombre. Es el operador el que debe estar al mando de la máquina, no a la inversa. Por esta razón, las excavadoras se han equipado con nuevos adelantos tecnológicos que siempre dan pleno control al operador. El selector de modo de Volvo permite al operador seleccionar un modo de trabajo para que la máquina se adapte a su técnica de conducción y a las condiciones operativas. La nueva unidad de pantalla MDU (Machine Display Unit) presenta al operador toda la información importante sobre el estado de la máquina de una manera simple y lógica.

Cree su propia configuración de modo

El modo de cliente permite ajustar el rendimiento de la máquina a las condiciones operativas y a las técnicas de conducción propias del operador. De una forma muy sencilla, puede ajustarse individualmente el caudal de aceite y el régimen de motor. La nueva unidad de pantalla MDU (Machine Display Unit) presenta al operador toda la información importante sobre el estado de la máquina de una manera simple y lógica. De este modo, el operador puede concentrarse en la conducción de la máquina y el trabajo. Sólo es necesario una mirada para comprobar la temperatura de refrigerante y el nivel de combustible y es igual de sencillo obtener información sobre el régimen de motor y el modo seleccionado, así como sobre las horas de funcionamiento del motor y la tensión del sistema eléctrico. Hay luces de advertencia y señal acústica de alarma que avisan al operador en caso de avería.

Vaya lo despacio que quiera

La caja de cambios Power Shift permite al operador cambiar entre las gamas de velocidades alta y baja en marcha. La caja de cambios tiene tres velocidades máximas diferentes, de las cuales una es un avance lento de 4 km/h. Sin embargo, los trabajos

de construcción y nivelación de carreteras exigen a veces velocidades incluso más lentas. Por este motivo, existe como opción el ajuste de velocidad. El operador selecciona el avance lento más apropiado en función del trabajo que necesita realizarse.

Un fiel exponente de estabilidad

Los estabilizadores y la hoja dozer proporcionan a la robusta y bien equilibrada máquina una estabilidad adicional. Los estabilizadores disponen de una apertura de casi cuatro metros. Así y todo, los estabilizadores no suponen ningún problema en operaciones por terreno no asfaltado, simplemente se pliegan junto a la máquina. La hoja dozer hace de la máquina un fiel exponente de estabilidad. La máquina se utiliza a veces en zonas inaccesibles y condiciones de terreno accidentado que exigen una elevada flexibilidad y versatilidad. Con las excavadoras Volvo, se puede optar por emplear todos los apoyos al mismo tiempo o de forma separada, en cualquier combinación. En algunas situaciones, puede resultar imposible hacer uso de los estabilizadores. Este es el motivo por el que puede seleccionarse los frenos de tambor a modo de opción para asegurar una excavación estable sin juego en los ejes, incluso sin utilizar los estabilizadores.



Sistema eléctrico / electrónico

- El nuevo tablero de instrumentos, en combinación con la unidad de pantalla (MDU), ofrece controles de estado de funcionamiento incluso más rápidos y un trabajo más eficaz.
- Nuevo interruptor de selección de modo con ajuste de cliente para obtener las características de funcionamiento de su preferencia.

- Caja de fusibles y relés bien protegida y de acceso fácil.

Carro inferior

- Gran velocidad de desplazamiento y gran fuerza de tracción con excelente altura libre sobre el suelo para permitir una extraordinaria movilidad en carretera y campo a través.

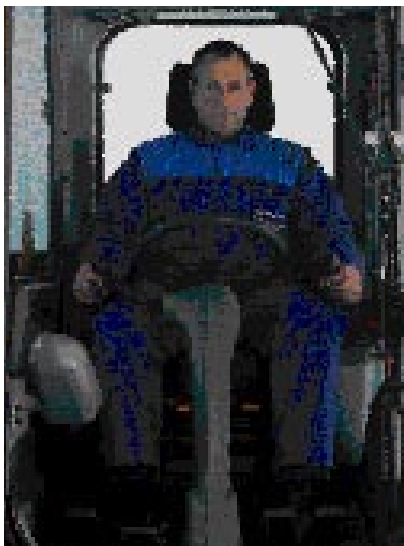
- Diseño robusto de estabilizadores y hoja dozer. Los estabilizadores permiten una gran apertura.

- Equipos de apoyo accionados de forma independiente o simultánea.



Más compacta en el exterior, mayor espacio en el interior

La funcionalidad es parte inherente en cada detalle de las nuevas máquinas, lo que queda demostrado claramente con el nuevo diseño. La EW160B es compacta para facilitar la conducción y agilizar el trabajo en entornos urbanos y calles estrechas. La gran altura de elevación de pluma y el pequeño radio de giro de la zaga hace posible girar la superestructura y dar la vuelta a la máquina al mismo tiempo incluso en lugares con muy poco espacio. La cabina es ligeramente más cuadrada que antes, simplemente porque la hace más espaciosa en el interior. Hay mucho sitio para los pies y se dispone de un práctico compartimento para la fiambra y un amplio espacio para guardar objetos personales que puedan necesitar durante largos turnos de trabajo.



Un buen puesto de trabajo no es una simple opción

Durante el trabajo de desarrollo de las nuevas máquinas, nos hemos esforzado para conseguir que la cabina resulte lo más agradable posible para el operador. Tenemos para ello una razón de peso: un buen puesto de trabajo no es una simple opción cuando se trata de procurar que el operador se encuentre cómodo y a sus anchas. El operador que se siente a gusto, hace un buen trabajo. La cabina está equipada con un nuevo asiento ergonómico, con varias funciones de ajuste para obtener

una máxima comodidad individual. Incluso las consolas de las palancas pueden ajustarse en vertical. El sistema de control electrónico del climatizador asegura que la cabina disponga en todo momento de un ambiente confortable. En resumidas cuentas, las nuevas máquinas ofrecen un puesto de trabajo seguro y cómodo para disfrutar incluso durante los turnos de trabajo de mayor duración.

Una cabina con vistas

Para mantener un gran nivel de comodidad y una elevada seguridad, resulta necesario disponer de buena visibilidad hacia todos los lados de la máquina y en todo tipo de condiciones operativas y meteorológicas. En la nueva cabina, se ha mejorado la visibilidad. Los robustos pilares de la cabina son estrechos para proporcionar al operador un puesto de trabajo seguro, una considerable reducción de los 'ángulos muertos' a ambos lados y una excelente visibilidad hacia adelante en la obra. Como antes, el parabrisas de cristal de seguridad tintado está diseñado sin molduras y ofrece una clara visibilidad en la dirección en que se realiza la excavación sin exponer al operador a la luz deslumbradora del sol.

Coordinación perfecta entre el operador y la máquina

Hasta la más mínima pieza de la máquina está diseñada para ofrecer una coordinación

perfecta entre el operador y la máquina, haciendo que el trabajo resulte eficaz y cómodo al mismo tiempo. El operador debe tener un ambiente de trabajo confortable, y debe ser posible utilizar de verdad todas las funciones y recursos de la máquina. La máquina responde inmediatamente a los mandatos del operador, los pedales y las palancas reaccionan siguiendo los movimientos de forma clara y consecuente. Los instrumentos son de fácil comprobación y los mandos están al alcance de la mano, situados de manera ergonómica y siguiendo una lógica para que el trabajo resulte lo más fácil y suave posible. El operador dispone de pleno control de la máquina y el implemento en todo tipo de trabajo, incluso en las aplicaciones más difíciles, lo que le permite hacer turnos de trabajo de gran rendimiento y larga duración sin cansarse.

Cabina

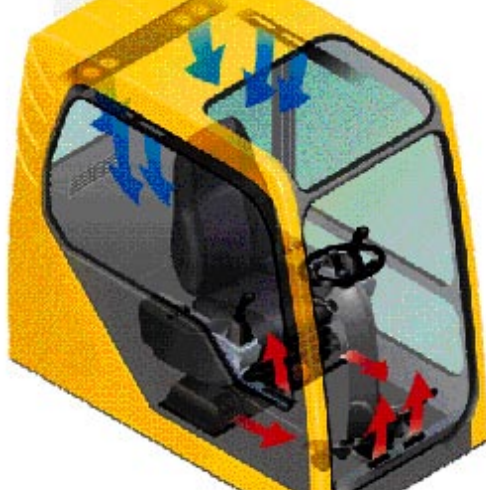
- La cabina de diseño ergonómico ofrece mayor confort para aumentar el rendimiento y la productividad del operador.
- Mejor visibilidad para operaciones más seguras y más eficaces.
- Mayor capacidad de refrigeración y calefacción con ECC (Electronic Climate Control) y trece difusores de aire.

- Nivel de ruido en la cabina muy bajo.

- El movimiento del parabrisas delantero es asistido por cilindros de gas, por lo que es fácil abrir la ventana delantera.
- Asientos de alta calidad y gran comodidad con nueve ajustes diferentes.

Superestructura

- Compacto radio de giro de la zaga y capó a poca altura.
- Amplio espejo retrovisor lateral que mejora la visibilidad y la seguridad tanto en conducción como en el trabajo.



Atención hasta en el último detalle

Las excavadoras sobre ruedas de Volvo están diseñadas y construidas recurriendo a la tecnología y a los sistemas más avanzados que existen actualmente en el mundo. No se ha dejado nada al azar. Sin embargo, no hemos supeditado todo a la tecnología. Hemos hecho énfasis en la seguridad y los cuidados: el mantenimiento de la máquina, el medio ambiente y, ante todo, el operador.

El día laboral más fácil y seguro posible

La gran variedad de detalles ergonómicos y soluciones técnicas en combinación con la ubicación longitudinal del motor en la máquina, permiten efectuar trabajos de servicio y mantenimiento periódico desde el nivel del suelo. Para llegar a los puntos de servicio situados a mayor altura, la máquina dispone de las plataformas más anchas y seguras del mercado con estribos antideslizantes. Detrás de la cabina, en el centro de la máquina, existe una plataforma muy amplia con mucho espacio para trabajar. Todas estas características animan y facilitan los importantes trabajos de servicio y proporcionan al operador jornadas de trabajo de lo más sencillas y seguras posibles.

En lo que se refiere a la seguridad, Volvo no tiene rival

En lo que se refiere a la seguridad del operador y la máquina, Volvo no tiene rival. Una excavadora debe ser capaz de utilizarse para trabajos difíciles y resistir elevados esfuerzos. Es importante que los desplazamientos sean seguros, algo a lo que hemos dedicado un gran esmero durante el desarrollo de la nueva generación de excavadoras. La palanca de seguridad situada de forma muy visible en el lateral de la consola izquierda, permite que el operador

entre o salga fácilmente de la máquina sin activar ninguna función.

Las excavadoras Volvo están dotadas de un bloqueo de desplazamiento único. Mediante el giro de un interruptor, la superestructura queda fijada al carro inferior y, al mismo tiempo, se bloquean todas las funciones hidráulicas. Esto evita los movimientos del equipo de excavación, el giro de la superestructura o el accionamiento de los apoyos del carro inferior de forma fortuita al conducir la máquina por la vía pública. Además, el eje oscilante se bloquea automáticamente utilizando el freno de excavación, con lo que se asegura una estabilidad total durante el trabajo. El eje también puede bloquearse manualmente.

La reducción automática de la velocidad le da tranquilidad

Aun bajando por una cuesta con el acelerador pisado a fondo, la función de seguridad impide que la máquina se revolucione. Esta función permite utilizar menos el freno de servicio y proporciona al operador una gran tranquilidad y seguridad. Si la máquina se queda sin combustible, dispone de un sistema de emergencia que siempre hace posible frenar y realizar maniobras de dirección. Además gracias a los acumuladores que monta, los frenos de estas nuevas máquinas proporcionan siempre un frenado seguro.



Facilidad de servicio

- Mantenimiento del motor desde el suelo.
- Amplias pasarelas de servicio con escalones antideslizantes que se limpian por sí solos.
- Puertas y capó de fácil apertura con cerraduras.
- Lubricación centralizada y desde el suelo del equipo de excavación y de la corona de giro.
- Puntos de control de la presión hidráulica centralizados.

Medio ambiente & Seguridad

- Motores de bajas emisiones que cumplen con las normas de emisiones UE Step 2.
- Bombas hidráulicas de poco ruido y ventilador de refrigeración de aceite de accionamiento hidráulico.
- Aceite hidráulico biodegradable opcional.
- Bloqueo de seguridad hidráulico bien visible en la consola basculable.
- Alineación segura y sencilla de la superestructura al carro inferior para desplazamiento.

- Bloqueo automático del eje delantero al aplicar el freno en excavación.
- Retardación automática de la velocidad del motor en bajadas.
- Rejilla de seguridad del parabrisas opcional, FOPS y FOG.



Descripción detallada de la EW160B

Motor

El motor es diesel de 4 tiempos refrigerado por agua, con turbocompresor, inyección directa e intercooler. Es de bajas emisiones y cumple con la norma UE Step 2. El motor se ha desarrollado especialmente para su uso en excavadoras, ofreciendo una excelente economía de combustible, bajos niveles de ruido y una larga vida de servicio.

Filtro de aire: 3 etapas

Sistema de ralentí automático:

Reduce el régimen del motor llevándolo a ralentí cuando no se activan palancas o pedales, con lo que se reduce el consumo de combustible y el nivel de ruido en la cabina.

Motor	Volvo D6D EJE2
Potencia nominal a	33,3 r/s (2 000 rpm)
SAE J1995, bruta	110 kW (148 hp)
ISO 9249, DIN 6271, neta	103 kW (138 hp)
Par máx.	595 Nm at 1 500 rpm
Núm. de cilindros	6
Cilindrada total	5,7 l
Diámetro	98 mm
Carrera	126 mm

Sistema eléctrico

Contronic, ofrece una supervisión avanzada del funcionamiento de la máquina e importante información para diagnósticos. Sistema eléctrico de gran capacidad y bien protegido. Caja de fusibles y relés ubicada en un lugar céntrico que se vale de una placa de circuitos impresos dispuesta de forma comprensible y montada, para facilitar el acceso, detrás de la cabina. Preparada para conectar equipos opcionales. Además, dispone como opción de un conducto central para funciones eléctricas adicionales. Dispone de un interruptor maestro montado de serie.

Tensión	24 V
Baterías	2 x 12 V
Capacidad de la batería	140 Ah
Alternador	28 V / 80 A
Potencia del alternador	2 240 W

Cabina

La cabina del operador es de fácil acceso por la amplia entrada de la puerta. La cabina está apoyada sobre soportes de amortiguación hidráulicos para reducir los niveles de impactos y vibraciones. Estos soportes, en combinación con el revestimiento insonorizante, reducen los niveles de ruido. La cabina dispone de una visibilidad excelente en todas las direcciones. El parabrisas puede correrse fácilmente hacia arriba y el cristal inferior puede desmontarse y guardarse en la puerta.

Sistema integrado de calefacción y refrigeración mediante climatizador de control electrónico (ECC): El aire comprimido y filtrado de la cabina se suministra por la acción de un ventilador de control automático. El aire se distribuye por 13 difusores de aire.

Asiento del operador ergonómico: el asiento ajustable y las consolas de las palancas de control, se mueven de forma independiente a conveniencia del operador. El asiento dispone de nueve ajustes diferentes y de un cinturón de seguridad que satisfacen todas las necesidades de confort y seguridad.

Nivel de ruido:

Nivel de ruido en la cabina según ISO 6396	72 LpA dB(A)
Nivel de ruido exterior según ISO 6395 (Directiva 2000/14/CE)	103 LwA dB(A)

Carro inferior

Línea motriz: Un gran motor de pistones axiales en la caja de cambios Power Shift de dos etapas transmite potencia al eje delantero y al eje trasero, ambos con reductores de cubo.

Chasis: Robusto bastidor completamente soldado, resistente a la torsión.

Ruedas: Se dispone opcionalmente de neumáticos simples o dobles.

Eje delantero: Robusto eje para excavadora con bloqueo de la oscilación del eje automático o regulado por el operador. Oscilación de $\pm 9^\circ$ (con guardabarros $\pm 7^\circ$).

Neumáticos dobles	10,00-20
Fuerza de tracción máx. (neta)	95 kN
Velocidad de la máquina, en carretera	20,0/30,0/35,0 km/h
fuera de carretera	8,0 km/h
marcha ultralenta	3,7 km/h
Radio de giro mín.	7,2 m

Frenos

Frenos de servicio: de disco húmedos y autoajustables con accionamiento servo-hidráulico en dos circuitos independientes.

Freno de estacionamiento: disco húmedo negativo en la carcasa de cambios, aplicado por resorte y desapicado por presión.

Freno de excavación: freno de servicio con sistema de bloqueo mecánico.

Sistema de seguridad: Los frenos de desplazamiento son de doble circuito y vienen con dos acumuladores, que actúan en caso de avería en el sistema de frenos de servicio.

Pesos

Máquina con pluma monobloque de 5,0 m, balancín de 2,45 m, enganche rápido S6, 530 kg /cazo de 750 l.

*Máquina con pluma en 2 piezas de 5,1 m.

Peso total de la máquina con hoja dozer delantera y estabilizadores traseros 17 160 kg *17 500 kg

Peso total de la máquina con hoja dozer trasera sin estabilizadores 15 860 kg *16 200 kg

Capacidades de llenado durante el servicio

Depósito de combustible	250 l
Sistema hidráulico, total	260 l
Depósito hidráulico	135 l
Aceite de motor	25 l
Refrigerante	22 l
Transmisión	2,9 l

Carcasa del eje

Eje delantero	8,5 l
Eje trasero	11,0 l
Transmisión final	
Tipo disco húmedo	2,0 l
Tipo tambor	1,1 l

Sistema hidráulico

Sistema hidráulico sensible a la carga de centro cerrado, load sensing, con válvulas compensadoras de presión. Movimientos independientes de la carga. El caudal se reparte en combinación con una bomba de elevado caudal regulada electrónicamente (regulación de la potencia).

El sistema ofrece una maniobrabilidad suprema y movimientos rápidos para producir resultados óptimos con gran ahorro.

El sistema incluye los siguientes modos de trabajo:

Modo de estacionamiento (P):

Posición de estacionamiento para proporcionar una seguridad óptima.

Modo de desplazamiento (T):

El régimen del motor se regula presionando el pedal de desplazamiento para reducir el consumo de combustible y el ruido. El equipo de trabajo no puede moverse en este modo para optimizar la seguridad.

Modo de trabajo (W):

Caudal de trabajo completo con ajuste de las revoluciones del motor para operaciones de trabajo normal y la mejor utilización de la velocidad.

Modo del cliente (C):

El operador puede ajustar el caudal de aceite adecuado con arreglo a las condiciones operativas.

Refuerzo de potencia:

Las fuerzas de excavación y de elevación se ven incrementadas.

Bombas hidráulicas:

Bomba principal

Tipobomba de pistón axial de poco ruido
Caudal máx.....240 l/min.

Bomba de freno + dirección

Tipobomba de pistón axial de poco ruido
Caudal máx.....32 l/min.

Bomba de servomecanismo + ventilador de refrigeración de aceite hidráulico

Tipobomba de engranaje
Caudal máx.....47 l/min.

Presiones máximas

Implementos32/36 MPa
Desplazamiento36 MPa
Sistema servo3,5 MPa

Sistema de giro

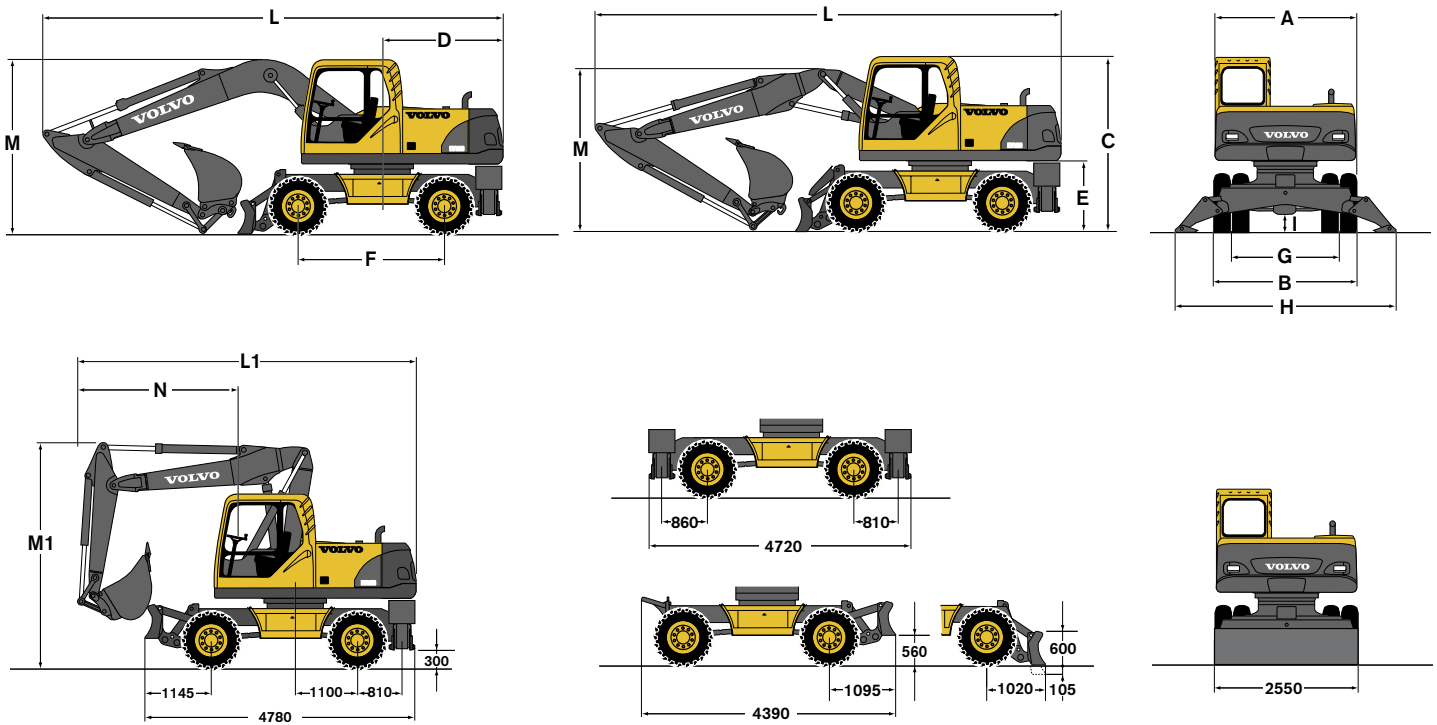
La superestructura gira por la acción de un motor de pistón axial con un engranaje de reducción planetario.

El freno automático de retención del giro y la válvula antirrebote vienen montados de serie.

Velocidad de giro máx.....9,5 rpm

Especificaciones

Dimensiones



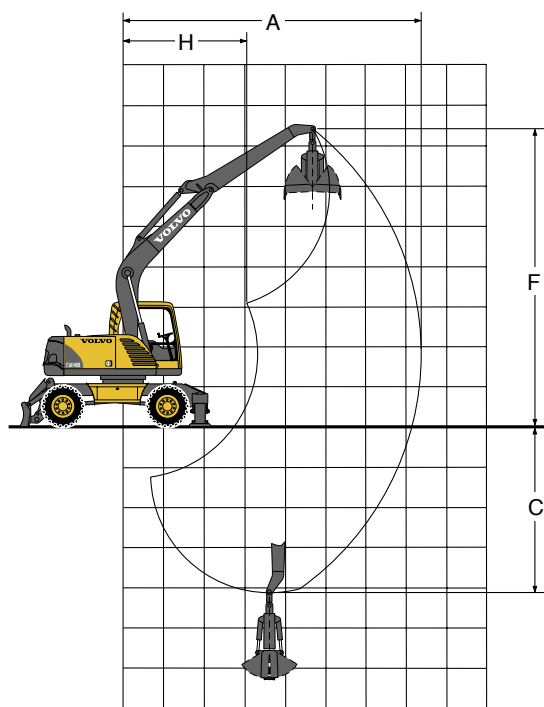
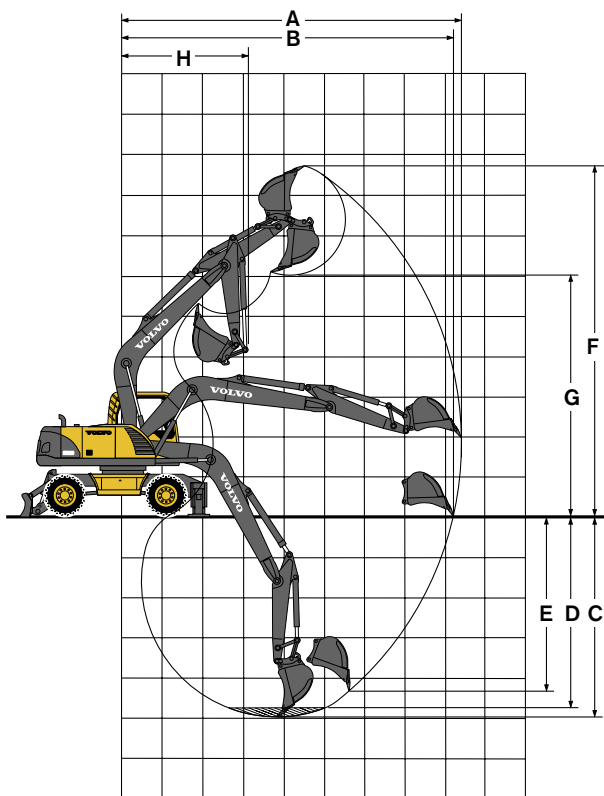
Descripción	Unidad	Pluma monobloque de 5,0 m					Pluma en 2 piezas de 5,1 m				
		2,0 m	2,45 m	2,6 m	3,1 m	3,0 m*	2,0 m	2,45 m	2,6 m	3,1 m	3,0 m*
A. Anchura total de la superestructura	mm	2 500					2 500				
B. Anchura total	mm	2 540					2 540				
C. Altura total de la cabina	mm	3 110					3 110				
D. Radio de giro de la zaga	mm	2 150					2 150				
E. Altura del contrapeso	mm	1 270					1 270				
F. Distancia entre ejes	mm	1 270					1 270				
G. Ancho de vía	mm	2 600					2 600				
H. Anchura con estabilizadores apoyados (delante o atrás)	mm	1 915					1 915				
I. Altura libre al suelo mín.	mm	3 920					3 920				
Longitud del balancín:	mm	325					325				
Dimensiones en posición de transporte (sobre trailer)											
L. Longitud total		2,0 m	2,45 m	2,6 m	3,1 m	3,0 m*	2,0 m	2,45 m	2,6 m	3,1 m	3,0 m*
M. Altura total de la pluma plegada											
Dimensiones en posición de marcha por carretera											
L1. Longitud total	mm	8 180	8 200	8 190	8 000	8 205	8 290	8 310	8 290	8 070	8 310
M1. Altura total de la pluma plegada	mm	2 990	3 160	3 260	3 620	3 175	2 890	2 940	3 050	3 450	2 945
N. Saliente delantero	mm	-	-	-	-	-	6 110	6 170	6 170	7 420	6 530
	mm	-	-	-	-	-	4 000	4 000	4 000	4 000	4 000
	mm	-	-	-	-	-	2 920	2 980	2 970	4 230	3 450

*balancín de bivalva

Rangos de trabajo & Fuerzas de excavación

Pluma monobloque de 5,0 m y
balancín de 2,0 m, 2,45 m, 2,6 m, 3,1 m

Pluma monobloque de 5,0 m y
balancín de bivalva de 3,0 m



Pluma monobloque	m	5,0	5,0	5,0	5,0	5,0
Balancín	m	2,0	2,45	2,6	3,1	3,0*
A. Alcance máximo de excavación	m	8,5	9,0	9,1	9,6	8,1
B. Alcance máximo de excavación a nivel del suelo	m	8,3	8,8	8,9	9,4	-
C. Profundidad máxima de excavación	m	5,1	5,5	5,6	6,2	4,6
D. Profundidad máxima de excavación (superficie horizontal de 2 440 mm)	m	4,8	5,3	5,4	6,0	-
E. Profundidad máxima de excavación en pared vertical	m	4,3	4,6	4,7	5,1	-
F. Altura máxima de corte	m	8,8	9,0	9,1	9,4	8,1
G. Altura máxima de descarga	m	6,0	6,2	6,3	6,6	-
H. Radio mínimo de giro frontal	m	3,1	3,1	3,1	3,1	2,9

* Brazo para bivalva

Fuerzas de excavación con cazo de enganche directo:						
Radio del cazo	m	1,26	1,26	1,26	1,26	-
Fuerza de arranque (SAE/ISO)	kN	98,5 / 111,5	98,5 / 111,5	98,5 / 111,5	98,5 / 111,5	-
Fuerza de penetración (SAE/ISO)	kN	97,3 / 98,2	85,2 / 85,7	81,7 / 82,2	72,0 / 72,3	-
Ángulo de giro,cazo	°	185	185	185	185	-

Tamaños máximos permitidos para cazos de enganche rápido:						
Cazo GP (1,5 t/m³)	l	900	825	775	700	-
Cazo GP (1,8 t/m³)	l	775	725	675	625	-

Tamaños máximos permitidos para cazos de enganche directo:						
Cazo GP (1,5 t/m³)	l	925	875	825	750	-
Cazo GP (1,8 t/m³)	l	825	775	725	650	-

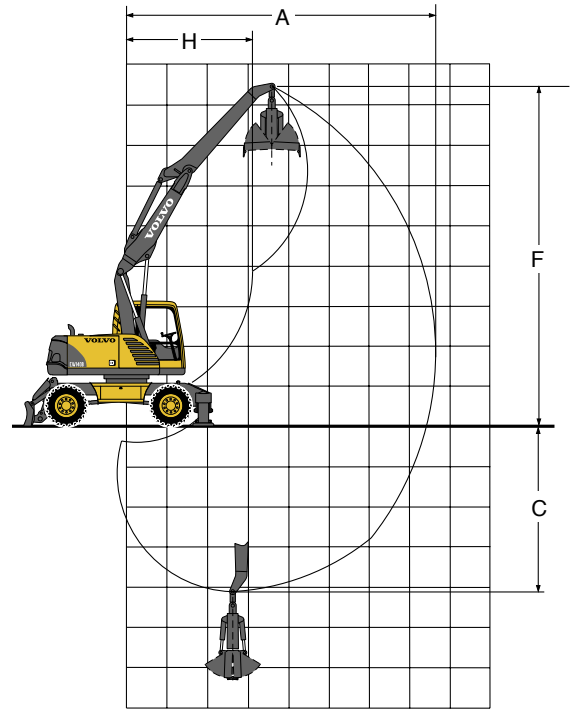
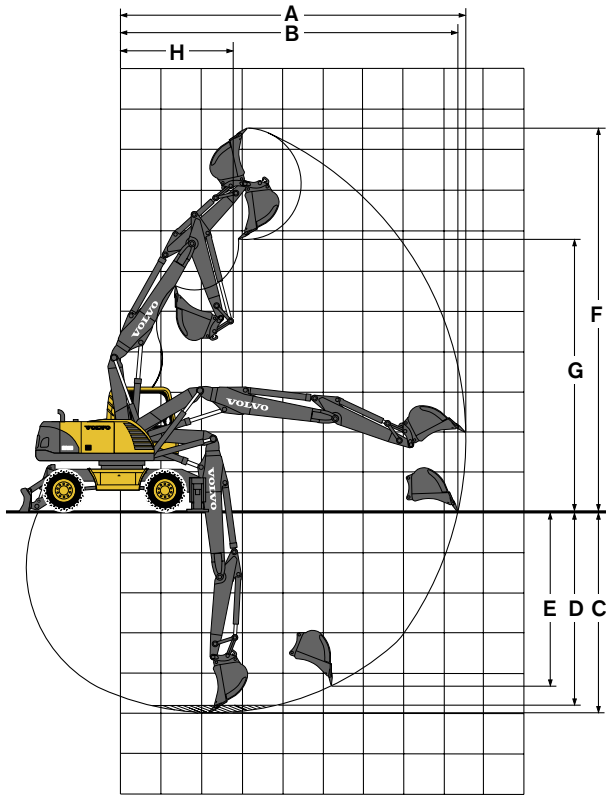
Nota: 1. Dimensiones de cazo basados en SAE-J296, material con colmo, ángulo de reposo de 1:1.

2. Las "Dimensiones máximas permitidas" se ofrecen solamente a modo de referencia y no están necesariamente disponibles de fábrica..

Rangos de trabajo & Fuerzas de excavación

Pluma en 2 piezas de 5,1 m y
balancín de 2,0 m, 2,45 m, 2,6 m, 3,1 m

Pluma en 2 piezas de 5,1 m y
balancín de bivalva de 3,0 m



Pluma en 2 piezas	m	5,1	5,1	5,1	5,1	5,1
Balancín	m	2,0	2,45	2,6	3,1	3,0*
A. Alcance máximo de excavación	m	8,7	9,1	9,2	9,7	8,2
B. Alcance máximo de excavación a nivel del suelo	m	8,4	8,9	9,0	9,5	-
C. Profundidad máxima de excavación	m	5,2	5,7	5,8	6,3	4,6
D. Profundidad máxima de excavación (superficie horizontal de 2 440 mm)	m	4,9	5,3	5,5	6,0	-
E. Profundidad máxima de excavación en pared vertical	m	4,3	4,8	4,9	5,4	-
F. Altura máxima de corte	m	9,4	9,7	9,8	10,2	9,0
G. Altura máxima de descarga	m	6,8	7,2	7,3	7,7	-
H. Radio mínimo de giro frontal	m	2,6	2,8	2,8	2,9	2,7

* Balancín de bivalva

Fuerzas de excavación con cazo de enganche directo:						
Radio del cazo	m	1,26	1,26	1,26	1,26	-
Fuerza de arranque (SAE/ISO)	kN	98,5/ 111,5	98,5/ 111,5	98,5/ 111,5	98,5/ 111,5	-
Fuerza de penetración (SAE/ISO)	kN	97,3 / 98,2	85,2 / 85,7	81,7 / 82,2	72 / 72,3	-
Ángulo de giro, cazo	°	185	185	185	185	-

Tamaños máximos permitidos para cazos de enganche rápido:						
Cazo GP (1,5 t/m³)	l	825	750	725	650	-
Cazo GP (1,8 t/m³)	l	725	675	650	575	-

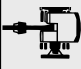

Tamaños máximos permitidos para cazos de enganche directo:						
Cazo GP (1,5 t/m³)	l	875	800	775	700	-
Cazo GP (1,8 t/m³)	l	775	700	675	600	-

Nota: 1. Dimensiones de cazo basados en SAE-J296, material con colmo, ángulo de reposo de 1:1.
2. Las "Dimensiones máximas permitidas" se ofrecen solamente a modo de referencia y no están necesariamente disponibles de fábrica.

Capacidad de elevación

En el extremo del balancín, sin cazo. Unidad:1 000 kg

Si desea obtener la capacidad de elevación con el cazo incluido, solo hay que restar de los valores siguientes el peso real del cazo.

 A través del carro inferior  A lo largo del carro inferior	Gancho de elevación en relación con el nivel del suelo	Alcance desde el centro de la máquina																					
		u = apoyo levantado								d = apoyo descendido													
		3,0 m		4,5 m		6,0 m		7,5 m		Alcance máximo				Máx. m									
u	d	u	d	u	d	u	d	u	d	u	d	u	d		u	d							
Pluma en 2 piezas de 5,1 m Balancín de 3,1 m Hoja dozer delantera estabilizadores traseros	7,5 m																						
	6,0 m																						
	4,5 m																						
	3,0 m	6,9	7,9*	7,9*	7,9*	4,0	4,0*	4,0	4,0*	2,6	3,5*	3,5*	3,5*	1,7	2,9	2,8	3,4*	1,5	2,4*	2,4*	2,4*	2,4*	7,8
	1,5 m					3,3	6,2	5,9	6,6*	2,2	4,0	3,8	4,9*	1,6	2,9	2,7	3,8*	1,3	2,4*	2,4	2,3	2,5*	8,3
Hoja dozer delantera estabilizadores traseros	0,0 m	5,0*	5,0*	5,0*	5,0*	3,1	5,9	5,6	7,4*	2,1	3,8	3,6	5,4*	1,5	2,7	2,6	4,2*	1,3	2,4	2,3	2,7*	8,1	
	-1,5 m	5,5	8,0*	8,0*	8,0*	3,0	5,8	5,5	7,5*	2,0	3,7	3,6	5,5*	1,5	2,7	2,6	3,7*	1,4	2,7*	2,6	3,2*	7,6	
	-3,0 m	5,7	10,2*	10,2*	10,2*	3,0	5,8	5,6	6,9*	2,0	3,8	3,6	4,9*					1,8	3,3*	3,1	4,1*	6,7	
Pluma en 2 piezas de 5,1 m Balancín de bivalva 3,0 m Hoja dozer delantera estabilizadores traseros	9,0 m																						
	7,5 m																						
	6,0 m																						
	4,5 m																						
	3,0 m					4,3	4,6*	4,6*	4,6*	2,9	3,9*	3,9*	3,9*					4,6*	4,6*	4,6*	4,6*	3,6	
Hoja dozer delantera estabilizadores traseros	1,5 m					4,0	5,9*	5,9*	5,9*	2,8	4,2*	4,2*	4,2*	2,0	3,2	3,1	3,7*	1,9	2,8*	2,8*	2,8*	7,7	
	0,0 m	4,5*	4,5*	4,5*	4,5*	3,7	6,6	6,3	7,2*	2,5	4,3	4,1	5,4*	1,9	3,1	3,0	4,5*	1,6	2,8	2,6	2,9*	8,2	
	-1,5 m	6,1	7,9*	7,9*	7,9*	3,5	6,4	6,1	7,9*	2,4	4,2	4,0	5,8*	1,8	3,1	2,9	4,7*	1,7	2,8	2,7	3,1*	8,0	
	-3,0 m	6,2	10,5*	10,5*	10,5*	3,5	6,3	6,0	8,0*	2,4	4,1	3,9	5,9*					1,8	3,1	3,0	3,5*	7,5	
Pluma en 2 piezas de 5,1 m Balancín de 2,0 m Estabilizadores delanteros/ traseros	7,5 m																						
	6,0 m																						
	4,5 m																						
	3,0 m	7,1*	7,1*	7,1*	7,1*	3,9	5,3*	5,3*	5,3*	2,5	4,6*	4,1	4,6*					4,4	5,0*	5,0*	5,0*	4,3	
	1,5 m					3,6	6,5*	6,2	6,5*	2,4	5,0*	4,0	5,0*					2,7	4,2*	4,2*	4,2*	5,8	
Estabilizadores delanteros/ traseros	0,0 m					3,4	7,5*	5,9	7,5*	2,3	5,0	3,8	5,5*					2,1	4,0*	3,4	4,0*	6,7	
	-1,5 m	6,0	10,0*	10,0*	10,0*	3,3	7,7	5,7	7,8*	2,2	4,9	3,7	5,6*					1,8	3,9	3,0	4,0*	7,1	
	-3,0 m					3,2	7,3*	5,7	7,3*	2,2	4,9	3,7	5,3*					2,0	4,5	3,4	4,8*	6,4	
Pluma en 2 piezas de 5,1 m Balancín de 2,45 m Estabilizadores delanteros/ traseros	7,5 m																						
	6,0 m																						
	4,5 m																						
	3,0 m	6,1*	6,1*	6,1*	6,1*	4,2	4,2*	4,2*	4,2*	2,6	4,1*	4,1*	4,1*					3,5	3,9*	3,9*	3,9*	5,0	
	1,5 m					4,0	4,1*	4,1*	4,1*	2,5	4,2*	4,1	4,2*					2,3	3,3*	3,3*	3,3*	6,4	
Estabilizadores delanteros/ traseros	0,0 m	4,3*	4,3*	4,3*	4,3*	3,7	6,0*	6,0*	6,0*	2,4	4,7*	4,0	4,7*	1,6	3,6	2,8	3,6*	1,6	3,2*	3,0	3,2*	7,2	
	-1,5 m	5,8	9,0*	9,0*	9,0*	3,4	7,1*	5,9	7,1*	2,2	5,0	3,8	5,2*	1,6	3,5	2,7	4,3	1,5	3,4*	2,6	3,4*	7,6	
	-3,0 m					3,2	7,7*	5,7	7,7*	2,2	4,9	3,7	5,6*					1,6	3,5	2,7	3,7*	7,4	
						3,2	7,5*	5,7	7,5*	2,1	4,8	3,7	5,4*					1,8	4,0	3,0	4,5*	6,9	
						3,2	6,4*	5,7	6,4*										2,5	5,1*	4,3	5,1*	5,4*
Pluma en 2 piezas de 5,1 m Balancín de 2,6 m Estabilizadores delanteros/ traseros	7,5 m																						
	6,0 m																						
	4,5 m																						
	3,0 m																						
	1,5 m																						
Estabilizadores delanteros/ traseros	0,0 m	4,5*	4,5*	4,5*	4,5*	4,0*	4,0*	4,0*	4,0*	2,6	3,9*	3,9*	3,9*					3,2	3,6*	3,6*	3,6*	5,2	
	-1,5 m	5,8	8,8*	8,8*	8,8*	4,0	4,6*	4,6*	4,6*	2,5	4,1*	4,1	4,1*					2,2	3,1*	3,1*	3,1*	6,5	
	-3,0 m					3,7	5,8*	5,8*	5,8*	2,4	4,6*	3,9	4,6*	1,6	3,6	2,7	4,1*	1,6	2,9*	2,6	2,9*	7,3	
						3,4	7,0*	5,9	7,0*	2,2	5,0	3,8	5,2*	1,6	3,5	2,7	4,3*	1,5	3,1*	2,5	3,1*	7,8	
						3,2	7,6*	5,7	7,6*	2,1	4,8	3,7	5,5*	1,5	3,5	2,6	4,1*	1,5	3,4	2,6	3,4*	7,6	
Pluma en 2 piezas de 5,1 m Balancín de 3,1 m Estabilizadores delanteros/ traseros	7,5 m																						
	6,0 m																						
	4,5 m																						
	3,0 m	7,0	7,9*	7,9*	7,9*	4,0*	4,0*	4,0*	4,0*	2,6	3,5*	3,5*	3,5*					2,6	2,8*	2,8*	2,8*	5,9	
	1,5 m					4,0*	4,0*	4,0*	4,0*	2,5	3,7*	3,7*	3,7*					1,9	2,5*	2,5*	2,5*	7,1	
Estabilizadores delanteros/ traseros	0,0 m	5,0*	5,0*	5,0*	5,0*	3,8	5,3*	5,3*	5,3*	2,4	4,3*	4,0	4,3*	1,7	3,4*	2,8	3,4*	1,5	2,4*	2,4*	2,4*	7,8	
	-1,5 m	5,7	8,0*	8,0*	8,0*	3,4	6,6*	5,9	6,6*	2,2	4,9*	3,8	4,9*	1,6	3,6	2,8	3,8*	1,4	2,4*	2,4*	2,4*	8,2	
	-3,0 m					3,4	6,6*	5,9	6,6*	2,2	4,9*	3,8	4,9*	1,6	3,5	2,7	4,1*	1,3	2,5*	2,3	2,5*	8,3	
						3,2	7,4*	5,7	7,4*	2,1	4,8	3,6	5,4*	1,5	3,4	2,6	4,2*	1,3	2,7*	2,3	2,7*	8,1	
						3,1	7,5	5,6	7,5*	2,0	4,8	3,6	5,5*	1,5	3,4	2,6	3,7*	1,5	3,2*	2,6	3,2*	7,6	
					3,1	6,9*	5,6	6,9*	2,1	4,8	3,6	4,9*					1,8	4,1*	3,1	4,1*	6,7		

Notas: 1. Presión de trabajo con refuerzo de potencia = 36 MPa

2. Los valores indicados arriba están de acuerdo con la normativa ISO 10 567. No exceden el 87% de la capacidad de elevación hidráulica ni el 75% de la carga de basculación, con la máquina en suelo firme y horizontal.

3. Las capacidades marcadas con un asterisco (*) están limitadas por la capacidad de elevación hidráulica y no por la carga de basculación.

EQUIPAMIENTO DE SERIE

Motor

Motor diesel Volvo de 4 tiempos con turbocompresor, refrigeración por agua, inyección directa e intercooler que cumple con las normas de emisiones UE Step 2
Calentamiento de aire de admisión
Función de parada del motor
Filtro de combustible con separador de agua
Bomba de llenado de combustible: 50 l/min. con parada automática
Radiador con láminas de aluminio

Sistema de control eléctrico / electrónico

Contronic – sistema de supervisión y diagnóstico computerizado
Interruptor principal
Sistema de ralentí automático
Refuerzo de potencia de un solo toque
Monitor ajustable
Circuito de prevención de re arranque del motor
Función de parada/arranque de seguridad
Lámparas halógenas de alta capacidad
– Montados en el bastidor 2
– Montadas en la cabina 2
Alternador, 80 A
Baterías, 2 x 12 V / 140 Ah
Motor de arranque, 24 V / 4,8 kW

Carro inferior

Transmisión de 2 velocidades y velocidad de aproximación
Eje delantero oscilante $\pm 9^\circ$
Frenos de desplazamiento de 2 circuitos
Árboles de transmisión sin necesidad de mantenimiento

Superestructura

Contrapeso, 3 250 kg
Pasarela de servicio con rejilla antideslizante
Punto de lubricación centralizado para la corona de giro

Cabina e interior

Calefactor
Apoyos de cabina de amortiguación hidráulica
Asiento del operador ajustable y consola de palanca de control
Volante ajustable
Antena flexible
Palanca de bloqueo de seguridad hidráulico
Palancas de control, con 5 interruptores cada una
La cabina, que está insonorizada para cualquier condición meteorológica, incluye:
– Cenicero
– Portavasos
– Encendedor
– Cerraduras de puerta
– Cristales tintados
– Alfombra

– Claxon
– Amplio compartimento guardaobjetos
– Parabrisas que se abre hacia arriba
– Cristal delantero inferior desmontable
– Cinturón de seguridad
– Cristal de seguridad
– Limpiacristales con función de intermitencia
– Preparación para instalar un radio y estéreo
– Viseras, en la parte delantera
Preparación para instalar un kit antivandalismo
Llave maestra de encendido

Sistema hidráulico

Sistema hidráulico sensible a la carga load sensing
Amortiguación de cilindros
Sellado contra la contaminación de cilindros
Filtro de retorno de tipo todo paso intervalos de cambio de 2 000 h
Sistema de alivio de la presión (servoacumulador)
Ventilador de refrigeración de regulación termostática
Válvula de rotura de tubo para la pluma
Aceite hidráulico, ISO VG 46

Equipo de excavación

Puntos de fijación para equipos hidráulicos adicionales
Punto de lubricación centralizado

EQUIPAMIENTO ALTERNATIVO

Carro inferior

Neumáticos dobles 10.00 – 20
Neumático simple 18R-19.5
Aros para protección contra piedras
Hoja dozer delantera y estabilizadores traseros
Hoja dozer trasera
4 estabilizadores
Soporte de bivalva

Equipo de excavación

Plumas
Monobloque de 5,0 m
Pluma de 2 piezas de 5,1 m

Pluma offset monobloque de 4,7 m con giro lateral
Pluma offset de 2 piezas de 5,2 m con giro lateral

Balancines

2,0 m
2,45 m y 2,6 m
3,1 m
3,0 m balancines para bivalva

Cazo

Cazo para propósitos generales (GP)

Capacidad	Anchura
190 l	400 mm
260 l	500 mm
340 l	600 mm

420 l	700 mm
500 l	800 mm
580 l	900 mm
670 l	1 000 mm
750 l	1 100 mm
830 l	1 200 mm

Cabina e interior

Asiento:
– Asiento en tela
– Asiento en tela con calefacción
– Asiento en tela con calefacción y suspensión neumática

EQUIPAMIENTO OPCIONAL

Motor

Calefactor diesel de la cabina y el motor con temporizador digital
Calefactor de motor eléctrico 220V/110V

Sistema de control eléctrico / electrónico

Alarma de desplazamiento
Luz rotativa de advertencia
Luces de trabajo adicionales
– Pasarela de servicio 1 y contrapeso 1
– De montaje en pluma 2

Carro inferior

Guardabarros, delanteros / traseros
Caja de herramientas, lado izquierdo / derecho
Eje trasero con frenos de tambor
Programador de velocidad

Programador de velocidad con velocidad de aproximación ajustable

Cabina e interior

Calefactor & Acondicionador de aire, ECC
Protección contra caída de objetos (FOG)
Estructuras montadas en la cabina contra caída de objetos (FOPS)
Protección contra la lluvia, delantera
Viseras, en el techo, la parte trasera
Protección contra la luz solar, techo (acero)
Rejilla de seguridad para el parabrisas
Limpiacristales inferior
Radio y estéreo
Kit antivandalismo

Sistema hidráulico

Válvulas anticaída de equipo para el balancín
Flotación
Aceite hidráulico, ISO VG 32

Aceite hidráulico, ISO VG 68
Aceite hidráulico, biodegradable 46
Equipos hidráulicos para:
A. Martillo/cizalla
B. Cazo angular/rotator
C. Bivalva
D. Enganche rápido

Enganche rápido hidráulico

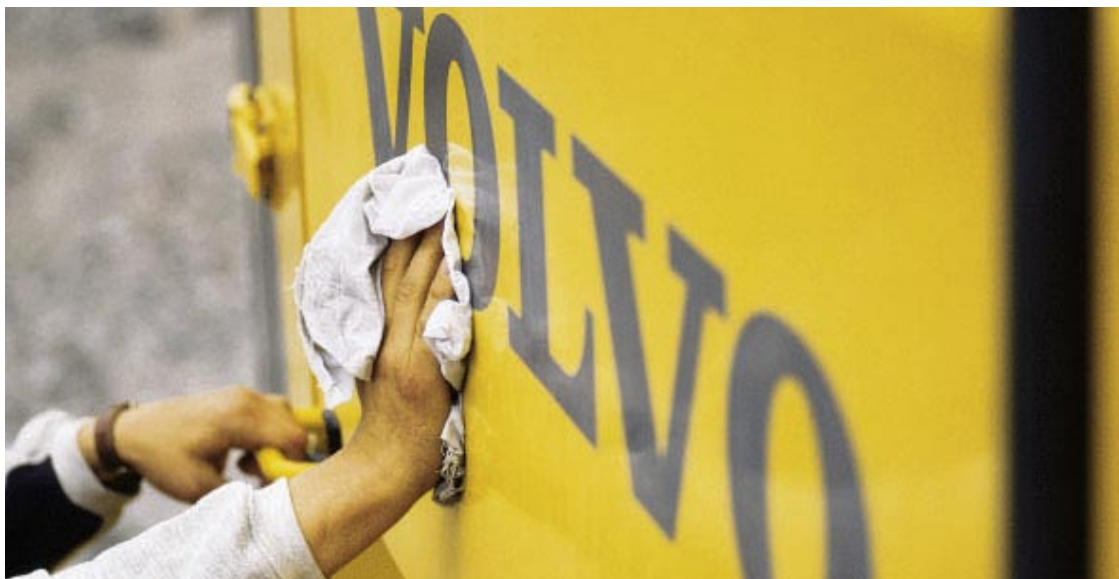
S6/S1

Implementos

Ripper, S6/S1
Soporte de martillo, S6/S1
Soporte de bivalva, S6/S1

Servicio

Kit de herramientas
Linterna, 24 V



Volvo Construction Equipment es diferente. Las máquinas se diseñan, construyen y asisten de una manera distinta. Esta diferencia tiene su origen en un legado que se remonta 170 años atrás en el tiempo. Un legado en el que se piensa primero en las personas que realmente utilizan las máquinas, en cómo conseguir que las máquinas resulten más seguras, más cómodas y más productivas, en el medio ambiente que todos compartimos. Esta manera de pensar ha dado como resultado una gama de máquinas cada vez más amplia y una red global de asistencia técnica dedicada completamente a ayudarle a producir más. En todo el mundo, la gente se siente orgullosa de utilizar productos Volvo. Nosotros nos sentimos orgullosos de lo que hace que Volvo sea diferente: **More care. Built in.**



No todos los productos están a la venta en todos los mercados. Siguiendo nuestra norma de mejorar constantemente nuestros productos, nos reservamos el derecho a modificar las especificaciones y el diseño sin aviso previo. Las ilustraciones no presentan necesariamente la versión de serie de la máquina.

VOLVO

Construction Equipment
www.volvo.com

Ref No. 33 3 433 1151 Spanish
Printed in Sweden 2006.04-1,0 GMC
Volvo, Eskilstuna