

PELLE HYDRAULIQUE SUR PNEUS VOLVO  
**EW140C**

14,4 - 15,8 t, 136 ch



**MORE CARE. BUILT IN.**



# VOLVO – UN PARTENAIRE DE TOUTE CONFIANCE.

La confiance, c'est pouvoir être sûr que votre équipement sera à la hauteur de la situation quelles que soient la nature du travail à effectuer et les conditions rencontrées. Les pelles hydrauliques sur pneus EW140C méritent cette confiance — jour après jour. Avec les potentialités d'une machine multifonctions et l'héritage spécifique à une pelle véritablement à part entière, la EW140C n'est pas un simple outil de travail. Elle prend véritablement en charge les tâches qui lui sont confiées. Multifonctions. Extrêmement mobile. Bien équilibrée. Econome de carburant. Confortable. Considérez la Volvo EW140C comme un parc de machines à elle seule. A vous de jouer.

## **Volvo : votre partenaire au double plan mondial et local**

Depuis 1927, Volvo s'est fait la réputation de proposer des solutions qui offrent à ses clients une valeur ajoutée. Avec pour valeurs phares la qualité, la sécurité et le souci de préserver l'environnement, les matériels Volvo sont leaders dans les secteurs du BTP et des transports.

La gamme étendue de machines de travaux publics proposée est en outre complétée par des bus, des camions et des moteurs pour l'aéronautique et la marine. Premier constructeur mondial de moteurs diesel de 9 à 18 litres, Volvo se distingue par un rapport consommation-efficacité inégalé. Un héritage encore une fois présent dans la série C de pelles hydrauliques. Effectuez une journée de travail dans la cabine d'une pelle Volvo et vous comprendrez pourquoi un tel nombre d'utilisateurs ont choisi ce constructeur comme partenaire privilégié.

## **Une machine qui constitue à elle seule une "force d'intervention" complète**

D'autres machines peuvent se mettre sur les rangs, mais ce sont les pelles hydrauliques sur pneus Volvo série C qui détiennent sans conteste la palme dans le secteur du BTP, où qu'elles soient utilisées. Alors, comment une pelle hydraulique répond-elle à tous ces critères ? Rendez-vous-en compte par vous-même. La EW140C constitue à elle seule une "force d'intervention" complète. Curage de fossés. Creusement de tranchées. Nettoyage de chantiers. Défonçage d'asphalte. Nivellement de sites. Levage et pose de canalisations. Forage de trous pour la pose de poteaux.

Enlèvement des débris accumulés sous les ponts lors d'une tempête.

Tout cela sous la forme d'un ensemble bien équilibré, capable de se déplacer d'un chantier à un autre à une vitesse pouvant atteindre 30 km/h. Sa faible pression au sol font par ailleurs de la EW140C une machine parfaitement adaptée sur sol meuble et en tout-terrain. Sa taille et sa maniabilité la rendent idéale pour les travaux en environnement urbain, la manutention de matériaux sur les chantiers ou à l'intérieur de bâtiments ou d'entrepôts. Autant de situations où vous pouvez compter sur elle.

## **La cabine donne la priorité au conducteur**

La cabine, encore plus spacieuse, est caractérisée par une excellente visibilité, un chauffage efficace, un nouveau toit ouvrant et une colonne de direction réglable. Les commandes particulièrement réactives permettent au conducteur d'ajuster avec précision les débits et pressions hydrauliques sans même avoir à quitter son siège. Les niveaux de liquides peuvent également être contrôlés depuis la cabine.

Avec une telle mobilité, un tel confort de conduite et une telle souplesse d'utilisation, la EW140C est toujours prête à en faire plus, qu'il s'agisse du nombre d'outils/accessoires proposés, de la diversité des travaux qu'elle peut effectuer, de sa précision de commande ou de la nature des chantiers sur lesquels elle est à son affaire. Le résultat en fin de journée est celui qu'attend n'importe quel entrepreneur : un gain de rentabilité.





• Extrêmement maniable dans les espaces restreints.

• La visibilité est parfaite depuis la cabine.

• Excellentes performances en creusement comme également avec divers types d'outils/accessoires.



• Volvo est innovation et qualité.



• Des composants extrêmement robustes contribuent à un maximum de fiabilité et de longévité.



• Moteur Volvo V-ACT "intelligent."

- La robustesse et la mobilité nécessaires pour effectuer le travail de plusieurs machines.
- Le réglage des débits et pressions hydrauliques s'effectue sans quitter la cabine.
- Confort de conduite et visibilité contribuent à augmenter la productivité.
- Le moteur V-ACT est caractérisé par un couple élevé à bas régime, doublé d'un rapport consommation-efficacité inégalé.

# SEUL VOLVO EST CAPABLE DE PROPOSER UNE CABINE AUSSI PARFAITE.

Pourquoi la nouvelle cabine Care Cab équipant la série Volvo C est-elle aussi spacieuse, confortable et sûre ? L'explication est simple. Parce que Volvo sait que le conducteur est ce qui compte en premier. Nous avons augmenté le volume de la cabine de la EW140C et les surfaces vitrées, nous avons ajouté un toit ouvrant transparent et nous avons spécialement étudié la conception du siège et de la colonne de direction pour offrir à chaque conducteur une solution exactement adaptée. Pour vous permettre d'en faire plus — dans les meilleures conditions de confort.

## Le meilleur environnement de travail

Une journée aux commandes de la EW140C et vous ne jurerez plus que par Volvo. La recherche de rendement entre pour beaucoup dans la conception de la cabine Volvo. Il n'est donc pas surprenant que la cabine Care soit 'bourrée' de perfectionnements destinés à améliorer la productivité. Le bénéficiaire n'est pas seulement le conducteur ; le propriétaire de la machine est tout aussi gagnant. C'est dans la cabine que la productivité et la rentabilité se créent.

Il est encore plus facile pour le conducteur d'être performant — sans même quitter son siège. Les contrôles quotidiens : huile moteur, liquide de refroidissement, huile hydraulique et filtres, s'effectuent commodément par l'intermédiaire d'un écran. Il n'y a plus à grimper sur la machine pour les effectuer. Le système Volvo CareTrack proposé en option permet de connaître la position géographique de la machine, de suivre son utilisation et sa consommation, de savoir quand doit intervenir la prochaine visite d'entretien, et bien plus encore. Grâce à la technologie GPS, le système CareTrack vous fournit à distance, par l'intermédiaire d'un ordinateur, l'information nécessaire. Ce même système protège également votre machine du vol en vous donnant la possibilité de délimiter la zone géographique ou la plage horaire dont elle ne doit pas sortir.

Les changements d'outils/accessoires sont aussi rapides que simples. \*Le conducteur peut régler aisément les débits et pressions hydrauliques depuis sa cabine — ce qui représente un sérieux gain de temps lorsque différents outils/accessoires doivent être utilisés.

Le système hydraulique Volvo ne nécessite qu'un minimum d'effort pour actionner les leviers de commande. Et tout se fait en souplesse, qu'il s'agisse de déplacements à grande vitesse ou de travail à vitesse rampante.

## Une visibilité inégalée

Les cabines Volvo sont également réputées pour la visibilité inégalée qu'elles offrent au conducteur. Une visibilité que nous avons encore améliorée en augmentant les surfaces vitrées et en ajoutant un toit ouvrant transparent manoeuvré avec un vérin à gaz. La visibilité a été grandement améliorée en déplaçant le moteur d'essuie-glace vers la gauche pour permettre de nettoyer une plus grande surface de pare-brise. Et la possibilité de basculement de la colonne de direction évite pour sa part de gêner la visibilité vers l'avant. Une fois la flèche articulée repliée, la visibilité du côté droit est totale, ce qui permet de rouler en toute sécurité lors des déplacements.

Qu'il s'agisse de creuser, lever ou manutentionner une charge, le conducteur voit exactement ce qu'il fait, ce qui lui permet de travailler en toute confiance et d'atteindre un maximum de productivité.

Nous avons déplacé le ventilateur de refroidissement de manière à rendre la cabine pressurisée encore plus silencieuse. Une nouvelle suspension avec plate-forme montée sur amortisseurs visqueux isole le conducteur des vibrations, ce qui lui permet de travailler plus longtemps sans fatigue. La conception encore améliorée du siège augmente le confort — tout en réduisant de manière significative les vibrations d'une manière générale.



• Une visibilité parfaite sur la zone de travail.

- Siège Deluxe à suspension pneumatique, réglable en hauteur, en inclinaison et en avancement pour s'adapter au mieux à chaque conducteur.
- Consoles de leviers réglables en hauteur et en avancement.
- Un commutateur d'inversion de marche intégré au levier droit permet un maximum de précision tout en réduisant la fatigue par comparaison avec une pédale.
- Cabine plus large, avec plus d'espace pour les jambes et les pieds.
- Le contrôle quotidien des niveaux de liquides et des filtres s'effectue depuis la cabine avec un moniteur électronique.
- De grandes surfaces vitrées procurent une visibilité inégalée.
- Le toit ouvrant transparent permet de voir vers le haut sans aucune gêne.
- La colonne de direction escamotable peut se replier en direction du conducteur pour dégager la vue vers l'avant.
- La moitié inférieure du pare-brise, amovible, se range facilement dans la porte de la cabine.
- Une caméra de vision arrière proposée en option permet au conducteur de manoeuvrer dans de meilleures conditions de sécurité.
- Une nouvelle suspension sur amortisseurs visqueux absorbe les secousses et les vibrations.
- 14 bouches d'air assurent une excellente ambiance climatique dans la cabine par tous les temps.



• Colonne de direction inclinable.



• L'ensemble des commandes est à portée de main.



• Excellente visibilité vers l'arrière.



# LES PERFORMANCES D'UN PARC DE MACHINES — EN UNE SEULE.

Tous les entrepreneurs recherchent la compétitivité, ce qui explique pourquoi Volvo l'intègre littéralement sous toutes ses formes dans sa gamme de pelles hydrauliques sur pneus. La EW140C réunit les performances de plusieurs machines, qu'il s'agisse de lever, creuser ou travailler avec différents outils/accessoires. Le résultat est un meilleur taux d'utilisation, de moindres coûts d'exploitation — et un gain de rentabilité. Avec un tel choix d'options, allant des godets et des marteaux jusqu'aux pinces et grappins, la EW140C est bien plus qu'une simple machine. C'est une force d'intervention à elle seule.

## **Une seule machine, mais de nombreuses solutions**

La Volvo EW140C est un véritable 'porte-outil', conçu pour fournir la puissance et la stabilité nécessaires pour effectuer le travail de plusieurs machines. Avec une gamme extrêmement diversifiée d'outils/accessoires et la possibilité d'adapter les débits et pressions hydrauliques depuis la cabine même, la EW140C intègre littéralement plusieurs machines en une.

C'est à sa maniabilité que la EW140C doit une large part de son succès. Que le chantier se situe en ville ou à la périphérie, la EW140C est en mesure de s'y rendre en souplesse et à bonne vitesse — jusqu'à 30 km/h.

Pas besoin d'amener plusieurs machines sur place pour faire le travail. La EW140C est rapidement sur les lieux et peut ensuite passer aussi rapidement d'un type de travail à un autre.

## **Le châssis porteur assure un parfait ancrage**

Son robuste châssis porteur l'ancre littéralement lorsqu'elle creuse, lève ou effectue un travail de précision. Equipée de robustes stabilisateurs, largement espacés, et d'une lame d'appui, la EW140C peut prendre en charge tous types de travaux : levage, creusement, tri, chargement, nivellement, etc. Et sans creuser d'ornières avec sa lame dans la chaussée ou autres surfaces sensibles. Sa faible pression au sol fait de la EW140C une machine parfaitement adaptée au tout-terrain.

La souplesse d'utilisation commence au niveau de la flèche de la EW140C's. La flèche articulée dont il est possible de l'équiper est incroyablement mobile, ce qui permet de travailler dans des espaces restreints ou de creuser en décalé. La géométrie de la flèche articulée de la EW140C lui permet d'effectuer d'innombrables travaux. La flèche monobloc standard est pour sa part efficace en creusement et levage.

## **Des outils pour tous types de travaux**

Les performances de la EW140C ne sont en fait limitées que par les besoins spécifiques à chaque client. Ajoutez-y un porte-outil à accouplement rapide et la possibilité d'utiliser un rotateur, et vous aurez une machine particulièrement efficace, encore plus productive.

La souplesse du système hydraulique à détection de charge est précieuse pour le découpage d'asphalte et le nivellement autour d'obstacles. Son puissant système hydraulique est idéal pour entraîner divers équipements tels que marteaux, pinces, débroussailleuses ou autres.

Rien de plus simple que d'équiper la EW140C de tous types d'outils/accessoires : godets pour le curage de fossés ou le creusement de tranchées, rippeurs, compacteurs, tarières, faucheuses ou pulvérisateurs. Un couple élevé à bas régime vous fournit sans aucun problème toute la puissance dont vous avez besoin.





• Portée et puissance pour le creusement.



• Puissant système hydraulique.



• Portée et puissance pour le levage.



• La flèche articulée permet de gagner en polyvalence.



• Porte-outil à accouplement rapide : changer d'outil/accessoire sans quitter la cabine.

- De nombreux équipements au choix et d'innombrables possibilités.
- Aucun risque d'endommager la chaussée ou autres surfaces sensibles.
- Couple élevé à bas régime: puissance, maniabilité et fonctionnement silencieux.
- Le robuste système hydraulique fournit la puissance désirée, y compris à pleine charge.
- La lame d'appui et les stabilisateurs améliorent la stabilité en creusement, levage ou travail avec outil/accessoire.
- Même confort à pleine vitesse ou au ralenti.

# LA PUISSANCE VOLVO EST L'EXPLICATION DES PERFORMANCES.

Pour saisir réellement les avantages d'une machine bénéficiant de la puissance Volvo, il faut en faire l'expérience pratique. Une journée aux commandes de la EW140C vous en convaincra. Vous le constaterez en creusant une tranchée. Vous le constaterez en positionnant avec précision des canalisations ou des marchandises palettisées. Vous le constaterez en termes de couple à bas régime. Et aussi au niveau de l'extraordinaire économie de carburant. Et, plus important encore, sous forme de productivité — et de rentabilité.

## Une extraordinaire puissance

En tant que premier fabricant mondial de moteurs diesel de moyenne puissance, Volvo sait de quoi il retourne. La EW140C est équipée d'un robuste moteur Volvo fournissant une puissance optimale et un couple maximum avec un minimum de bruit. Il n'y a donc pas à s'étonner des performances de la EW140C dans une telle diversité d'applications.

Qu'est-ce qui fait la compétitivité de la puissance Volvo sur les chantiers ? Des composants minutieusement étudiés et parfaitement intégrés à la technologie Volvo permettent de tirer le maximum de chaque mouvement, chaque cycle et chaque journée de travail.

Le système de gestion électronique du moteur est conçu pour optimiser le débit hydraulique en fonction du régime et du besoin de puissance effectif. Le conducteur a le choix entre plusieurs modes de travail pour faire face aux

travaux les plus divers. Volvo fournit une puissance totale exactement contrôlée, grâce à laquelle le rendement est maximum quelle que soit la vitesse. La EW140C réagit avec une plus grande rapidité même à bas régime.

Le moteur Volvo V-ACT est une conception évoluée, conforme aux normes d'émission Niveau 3/Phase IIIA pour préserver au maximum l'environnement. Vous ferez la meilleure utilisation de chaque goutte de carburant grâce à la formule V-ACT, qui utilise une nouvelle technique d'injection et un nouveau système de traitement de l'air pour une combustion plus propre et une réduction des émissions.

## Système hydraulique puissant

La pompe principale, plus silencieuse, fournit un puissant débit au système hydraulique, ainsi qu'aux fonctions translation et orientation, ce qui se traduit par des réactions rapides et d'excellentes performances — tout spécialement



• Testées et éprouvées sur d'innombrables chantiers.

lorsque plusieurs mouvements sont effectués en simultanéité. Le couple plus élevé du moteur de rotation accélère les cycles lorsque le travail s'effectue sur une pente ou exige une grande précision comme cela est le cas pour le positionnement de charges.

Basée sur le concept Volvo largement éprouvé du moteur de chargeuse sur pneus, mais spécialement adapté aux impératifs spécifiques aux pelles, la EW140C partage un grand nombre de composants avec d'autres équipements Volvo.

Et Volvo va encore plus loin avec les options VCADS Pro et MATRIS, deux outils informatisés pour l'analyse et la gestion de la consommation de carburant, des fonctions de la machine et de leur utilisation. Le système Volvo CareTrack utilise le puissant potentiel de la communication par satellite pour surveiller le fonctionnement de chaque machine — ou de l'ensemble du parc.

## LA POSITION DOMINANTE DE VOLVO EN MATIÈRE DE MOTEURS

En tant que premier constructeur mondial de moteurs diesel de 9 à 18 litres, Volvo possède une expérience inégalée dans le domaine des systèmes de propulsion qui permettent d'aller de l'avant. Les moteurs Volvo utilisés aussi bien par Volvo Construction Equipment que Volvo

Aero, Volvo Buses, Volvo Penta et Volvo Trucks sont synonymes de productivité et d'économie de carburant. Des moteurs dont les performances ont été optimisées aussi bien sur terre et sur mer que dans le ciel et dans l'espace. La recherche et le développement de pointe sont deux des

signes distinctifs de l'ensemble du groupe Volvo. Alors, quand nous disons que les moteurs Volvo ont largement fait leurs preuves, vous pouvez nous croire sur parole. Et nous faire totalement confiance. C'est cela concrètement la puissance Volvo.







• Simple sélection de mode.



• Débit hydraulique optimisé en fonction des besoins effectifs.



• Faites confiance à Volvo en matière de performances.



• Des moteurs conçus pour faire face à une grande diversité de situations.

#### **Moteur V-ACT à couple élevé**

- Système d'injection à haute pression d'une extrême précision.
- Turbocompresseur de plus grande capacité.
- Système innovant de recirculation des gaz d'échappement.
- Couple élevé à bas régime.
- Economie de carburant inégalée.

#### **Gestion électronique du moteur**

- Des détecteurs transmettent les données en temps réel au système de gestion du moteur.
- Le système optimise la combustion sur la base des données en provenance des détecteurs.
- La puissance disponible est réservée en priorité au système hydraulique.

#### **Système hydraulique harmonieux**

- La puissance hydraulique maximum disponible est adaptée au régime du moteur.
- Le système hydraulique Volvo dirige l'huile là où il y a le plus besoin.

#### **Système de gestion télématique**

- Le système télématique Volvo CareTrack recourt à la communication par satellite pour gérer à distance le parc de machines.
- Localisation géographique, données opérationnelles, codes de défaut, alarmes, etc.
- Diagnostics et historique des machines via les systèmes MATRIS et VCADS Pro.

# GROS-PLAN SUR L'EFFICACITÉ: JAMAIS ON N'A FAIT MIEUX EN MATIÈRE D'INNOVATION.

## PLUS DE SÉCURITÉ

---

- **La sécurité** est une **valeur phare** chez Volvo, aussi est-elle présente dans chacune de nos machines.
- La nouvelle cabine de sécurité **Volvo Care Cab**, équipée d'une **structure de protection** de l'opérateur améliorant la sécurité.
- **Caméra de vision arrière en option** pour une meilleure sécurité de conduite.
- Capot moteur plat pour un **maximum de visibilité vers l'arrière**.
- **Marchepied et passerelles en tôle perforée antidérapante** pour éviter de glisser.
- **Marchepied prolongé robuste** et facilement remplaçable.
- **Faible niveau de bruit** à l'intérieur de la cabine tout comme autour de la machine.
- **Commande d'arrêt d'urgence à l'intérieur de la cabine**.
- **Toit ouvrant transparent** permettant de voir les obstacles en hauteur.
- **Un indicateur sur le porte-outil** permet de contrôler si l'accessoire est verrouillé.
- **Moteur économe, à faibles émissions** pour préserver l'environnement.
- **Peinture extérieure sans plomb**.
- **Les pelles Volvo sont recyclables à 95%**.

## PLUS DE SOLUTIONS

---

- **Système hydraulique auxiliaire** pour la desserte de toute une gamme d'équipements:
  - Pinces
  - Godet de talutage
  - Rotateur
  - Débroussailleuses
  - Compacteurs
  - Tarières
  - Pulvérisateurs
  - Marteaux
- **Commande individualisée** des pressions et débits hydrauliques avec un bouton intégré au levier de commande dans la cabine.
- **Marteau/cisaille à commande intégrale** depuis la cabine, y compris régulation de débit et de pression, plus la possibilité de mémoriser un nombre illimité de paramètres programmés.
- **Porte-outil Volvo à accouplement rapide**.
- Le rotateur optionnel **permet une rotation à 360 degrés d'une extrême souplesse**.
- La flèche articulée **optionnelle** facilite le travail dans les espaces restreints et contribue à améliorer la visibilité lors des déplacements sur route.





## PLUS DE CONFORT

- **Cabine Volvo Care Cab encore plus spacieuse**, avec commandes individualisables et commutateurs éclairés.
- **De plus grandes surfaces vitrées** contribuent à une visibilité sans égale.
- **La colonne de direction inclinable et ergonomique** ne gêne pas la visibilité.
- **Commutateur pratique d'inversion de marche** intégré au levier droit.
- **Une plate-forme montée sur amortisseurs visqueux** isole le conducteur des vibrations.
- **Installation de chauffage et de refroidissement de grande capacité** pour un maximum de confort par tous les temps.

## PLUS DE RENTABILITÉ

- **Moteur Volvo de classe mondiale** avec la plus faible consommation dans toute l'industrie.
- **Nouveau moteur Volvo V-ACT à faibles émissions.**
- **Système hydraulique largement éprouvé:** la puissance optimale là où elle est nécessaire.
- **Puissance harmonisée** avec recirculation de l'huile et fonctions prioritaires pour accélérer les cycles et en augmenter la productivité.

## PLUS DE QUALITÉ

- **Stabilisateurs renforcés largement espacés** pour un maximum d'efficacité.
- **Lame d'appui** avec grande surface de contact pour **ne pas endommager la chaussée.**
- **Châssis porteur robuste et rigide.**
- **Flèche et balancier renforcés.**
- **Long empattement** pour une meilleure stabilité et moins de secousses lors des déplacements.

## PLUS DE TEMPS D'UTILISATION EFFECTIF

- **Huile hydraulique longue durée** avec intervalle de vidange de 4 000 heures.
- Système de graissage centralisé **pratique, avec graisseurs commodément disposés.**
- **Système de refroidissement plus facile à nettoyer.**
- **Le système CareTrack** pour surveiller le fonctionnement de la machine et détecter les anomalies éventuelles, localiser sa position géographique, générer des codes de défaut, et bien plus encore.
- **L'unité de commande électronique** surveille l'ensemble des fonctions et détecte les anomalies éventuelles.
- **Filtre à air facilement remplaçable de l'extérieur de la cabine.**
- **Contrôles quotidiens effectués depuis la cabine** par l'intermédiaire d'un écran.

# LES OPTIONS PERSONNALISÉES VOUS PERMETTENT D'EN FAIRE ENCORE PLUS AVEC VOTRE MACHINE.

Les pelles hydrauliques sur pneus Volvo série C ont la productivité et la rentabilité en quelque sorte 'dans le sang', mais ce n'est pas tout. Volvo propose en effet un large choix d'options, comprenant aussi bien des kits hydrauliques, des éclairages de travail et des sièges conducteur qu'une caméra de vision arrière et un équipement de démarrage par temps froid. Volvo vous offre une meilleure protection, un meilleur confort, une plus grande puissance – et un plus grand nombre d'options.

## **Flèche monobloc avec déport**

La flèche monobloc avec déport Volvo offre une grande polyvalence pour les travaux d'excavation dans des espaces restreints.

## **Système antivol**

Pour pouvoir démarrer le moteur, un code de sécurité doit être entré au tableau de bord. Ce code peut être modifié avec l'outil VCADS-Pro. En cas de démarrages répétés, le système peut être programmé de manière qu'il ne soit pas nécessaire de réentrer le code avant qu'un délai déterminé se soit écoulé.

## **Structure de protection de cabine**

Les structures de protection contre les chutes d'objets FOG et FOPS (Falling Object Guard/Falling Object Protection Structure) permettent de travailler en toute sécurité sur les chantiers de démolition ou dans les carrières par exemple. La partie avant de la grille de protection FOG est relevable par l'intermédiaire de vérins à gaz pour faciliter le nettoyage du pare-brise.

## **Porte-outil à verrouillage hydraulique**

Augmentez la polyvalence de votre pelle en l'équipant d'un porte-outil à verrouillage hydraulique grâce auquel vous pourrez changer d'outil ou d'accessoire — sans quitter la cabine.

## **Kits hydrauliques**

Tirez le maximum des équipements tels que marteaux, cisailles et accessoires basculants ou rotatifs, grâce à un choix étendu de kits hydrauliques. Optimisez le débit et la puissance en choisissant la longueur de flèche et de balancier la mieux appropriée. Le choix est proposé entre deux configurations, avec 1 ou 2 pompes, en fonction des besoins effectifs.

## **Régulation électronique climatique**

Un puissant système de chauffage, refroidissement et ventilation à régulation électronique assure au conducteur un total

confort quelles que soient les conditions climatiques. Un chauffage à commande manuelle est par ailleurs prévu en standard.

## **Sièges de conception ergonomique**

La gamme de sièges ergonomiques haute performance inclut également des modèles à suspension pneumatique extrêmement confortables.

## **Leviers de commande**

Les leviers de commande Volvo de type 'joystick' permettent un maximum de fluidité et de performances tout en n'exigeant qu'un minimum d'effort, ce qui permet d'être plus productif. Des leviers de commande avec commutateurs proportionnels sont également proposés.

## **Réchauffeur de liquide**

Ce réchauffeur à gazole facilite les démarrages par temps froid tout en contribuant au chauffage de la cabine. Les durées de chauffage sont réglables et le système peut être programmé pour démarrer automatiquement au moment souhaité.

## **Eclairage de travail, gyrophare**

Augmentez la visibilité vers l'arrière en installant des projecteurs halogènes sur le contrepoids et le toit de la cabine, et vers l'avant des deux côtés de la flèche. Un gyrophare jaune contribue pour sa part à rendre la machine plus visible sur le chantier ou lorsqu'elle circule sur le réseau routier public.

## **Caméra de vision arrière**

L'écran LCD installé dans la cabine rend plus sûres les manoeuvres en marche arrière ou avec rotation de la tourelle, ce qui augmente à la fois la sécurité du conducteur et celle des autres personnes présentes sur le chantier.

## **Pneus simples ou jumelés**

Choisissez des pneus simples ou jumelés en fonction de la nature du terrain et des conditions rencontrées sur le chantier.





Flèche monobloc avec déport



Système antivol



Structure de protection de cabine



Porte-outil à verrouillage hydraulique



Régulation électronique climatique



Kits hydrauliques



Sièges de conception ergonomique



Leviers de commande



Réchauffeur de liquide



Eclairage de travail, gyrophare



Caméra de vision arrière



Pneus simples ou jumelés

# CARACTÉRISTIQUES

## Moteur

La dernière génération de moteurs diesel Volvo utilise la technologie Volvo de combustion avancée (V-ACT) pour réduire les émissions et garantir un maximum de performances et d'économie de carburant. Ces moteurs, conformes aux normes européennes Phase IIIA, sont équipés d'injecteurs haute pression, d'un turbocompresseur et d'un refroidisseur air-air pour l'air de suralimentation, ainsi que d'un système de gestion électronique conçu pour optimiser les performances.

<b>Moteur</b>	VOLVO D5E EAE3
<b>Puissance nominale à</b>	33,3 tr/s (2 000 tr/min)
<b>Brute (SAE J1995)</b>	100 kW (136 ch)
<b>Nette (ISO 9249, DIN 6271)</b>	91 kW (124 ch)
<b>Couple maxi. à 1 600 tr/min</b>	569 Nm
<b>Nb. de cylindres</b>	4
<b>Cylindrée</b>	4,8 l
<b>Alésage</b>	108 mm
<b>Course</b>	130 mm

## Système électrique

Système électrique de grande capacité, efficacement protégé. Des connecteurs étanches à double verrouillage garantissent une absence totale de corrosion au niveau des connexions des faisceaux de câbles. Les relais principaux et les électrovalves sont protégés des dommages mécaniques. Interrupteur général en standard.

<b>Tension</b>	24 V
<b>Batteries</b>	2 x 12 V
<b>Capacité de batteries</b>	2 x 140 Ah
<b>Alternateur</b>	28 V/80 A
<b>Puissance d'alternateur</b>	2 240 W

## Cabine

Nouvelle cabine de sécurité VOLVO Care Cab, équipée d'une structure de protection de l'opérateur, avec intérieur spacieux, plus de place pour les jambes et les pieds. Pédale de translation à action unique vers l'avant, couplée à un interrupteur 3 positions (avant - neutre - arrière) sur le joystick droit. Pédale de frein à desserrage par une touche. Système audio avec télécommande. 3 porte-gobelets, 3 prises, consoles de leviers réglables individuellement.

Excellente visibilité panoramique grâce à une surface vitrée maximisée, toit transparent, 2 fenêtres coulissantes avec course longue, volant facile à régler. Le pare-brise avant relevable peut facilement être attaché au plafond et la partie inférieure amovible (en verre) peut être rangée dans la porte latérale. L'éclairage intérieur se compose d'une liseuse et d'un éclairage général avec minuterie.

L'air de la cabine, pressurisé et filtré est envoyé par une climatisation à 14 bouches offrant un dégivrage rapide et un chauffage/refroidissement de haute qualité. Suspension mixte visqueuse et à ressort pour isoler l'opérateur des vibrations. Siège à suspension pneumatique avec réglage en hauteur, du basculement, de l'inclinaison, longitudinal et suspension. Moniteur LCD couleur de 6,4" réglable et facile à lire qui fournit des informations en temps réel sur les fonctions

principales de la machine, permet également une large variété de réglages pour les accessoires hydrauliques ainsi que l'affichage de la caméra de recul (option).

Niveau sonore :

<b>Niveau sonore dans la cabine selon la norme ISO 6396</b>	72 LpA dB(A)
<b>Niveau sonore extérieur selon la norme ISO 6395</b>	101 LwA dB(A)
<b>(Directive 2000/14/EC)</b>	

## Chassis porteur

**Ligne motrice** : Un puissant moteur hydraulique à pistons axiaux à cylindrée variable, monté sur la boîte de vitesses Power-Shift à 2 étages, fournit la force de traction nécessaire aux roues AV et AR, toutes équipées de réducteurs planétaires dans les moyeux.

**Structure** : Châssis caissonné soudé résistant à la torsion.

**Roues** : Simples ou jumelées au choix.

**Pont AV** : Pont robuste type pelle, avec commande automatique ou manuelle du verrouillage du débattement. Angle de débattement  $\pm 9^\circ$  (avec garde-boue  $\pm 7^\circ$ ).

<b>Roues jumelées</b>	10,00-20
<b>Force de traction maxi (nette)</b>	80,4 kN
<b>Vitesse :</b>	
<b>sur route</b>	20,0/30,0/35,0 km/h
<b>en tout-terrain</b>	5,0/7,4/8,7 km/h
<b>lente</b>	3,0 km/h
<b>Rayon de braquage mini</b>	7,3 m

## Freins

**Freins de route** : freins multidisques à commande servohydraulique et autoréglage, desservis par deux circuits séparés.

**Frein de stationnement** : Frein à disque humide dans la boîte de vitesses, serré par ressort et desserré par pression hydraulique.

**Frein de creusement** : Frein de service avec verrouillage mécanique du système de freinage.

**Système de sécurité** : Les deux circuits desservant les freins de route sont fournis avec deux accumulateurs en cas de défaillance du système de freinage.

## Poids total

Machine avec flèche monobloc 4,5 m, balancier 2,45 m, porte-outil à accouplement rapide S6, godet 420 kg/580 l.

<b>Avec lame dozer AV et stabilisateurs AR inclus</b>	15 400 kg /15 650* kg
<b>Avec lame-support AR, sans stabilisateurs</b>	14 390 kg /14 640* kg
<b>Poids total, avec stabilisateurs AV et AR</b>	15 580 kg /15 830* kg

\* Machine avec flèche articulée 4,7 m.

## Capacités de remplissage

<b>Réservoir de carburant</b>	250 l
<b>Système hydraulique, total</b>	230 l
<b>Réservoir hydraulique</b>	93 l
<b>Huile moteur</b>	14,5 l
<b>Liquide de refroidissement du moteur</b>	29,5 l
<b>Transmission</b>	2,5 l
<b>Carter de pont :</b>	
<b>Pont AV</b>	9,0 l
<b>Pont AR</b>	11,2 l
<b>Couple conique, frein à disque humide</b>	4 x 2,4 l

## Système hydraulique

Système hydraulique à détection de charge, à centre fermé avec valves compensatrices de pression. Mouvements indépendants de la charge. Système de répartition de débit, combiné à une pompe à haut débit à commande électronique (régulation de puissance). Ce système permet une manoeuvrabilité inégalée et des mouvements rapides pour des performances et une rentabilité optimales.

Il inclut les modes de travail suivants :

**Mode stationnement (P)** : Position stationnement, pour une sécurité optimale.

**Mode translation (T)** : Le régime du moteur est asservi à la course de la pédale de translation, pour réduire à la fois la consommation de carburant et le bruit. Par mesure de sécurité, ce mode ne permet pas d'actionner l'outil/accessoire.

**Mode travail (W)** : Plein débit, avec régime du moteur réglable pour utilisation optimale dans des conditions de travail normales.

**Mode utilisateur (C)** : Le conducteur peut choisir le débit d'huile approprié en fonction des conditions rencontrées.

**Surpuissance** : Les forces de creusement et levage augmentent temporairement.

Pompes hydrauliques :

**Débit maxi :**

<b>Pompe principale</b>	230 l/min
(type pompe à pistons axiaux silencieuse)	
<b>Pompe freinage + direction</b>	36,1 l/min
(type, pompe à engrenages silencieuse)	
<b>Servopompe</b>	14,0 l/min
(type pompe à engrenages)	
<b>Ventilateur à commande hydraulique refroidi par huile + pompe servo</b>	51,0 l/min
(type pompe à engrenages silencieuse)	
<b>Pressions maximum :</b>	
<b>Equipements</b>	32/36 MPa
<b>Système de translation</b>	36 MPa
<b>Circuit auxiliaire</b>	3,5 MPa

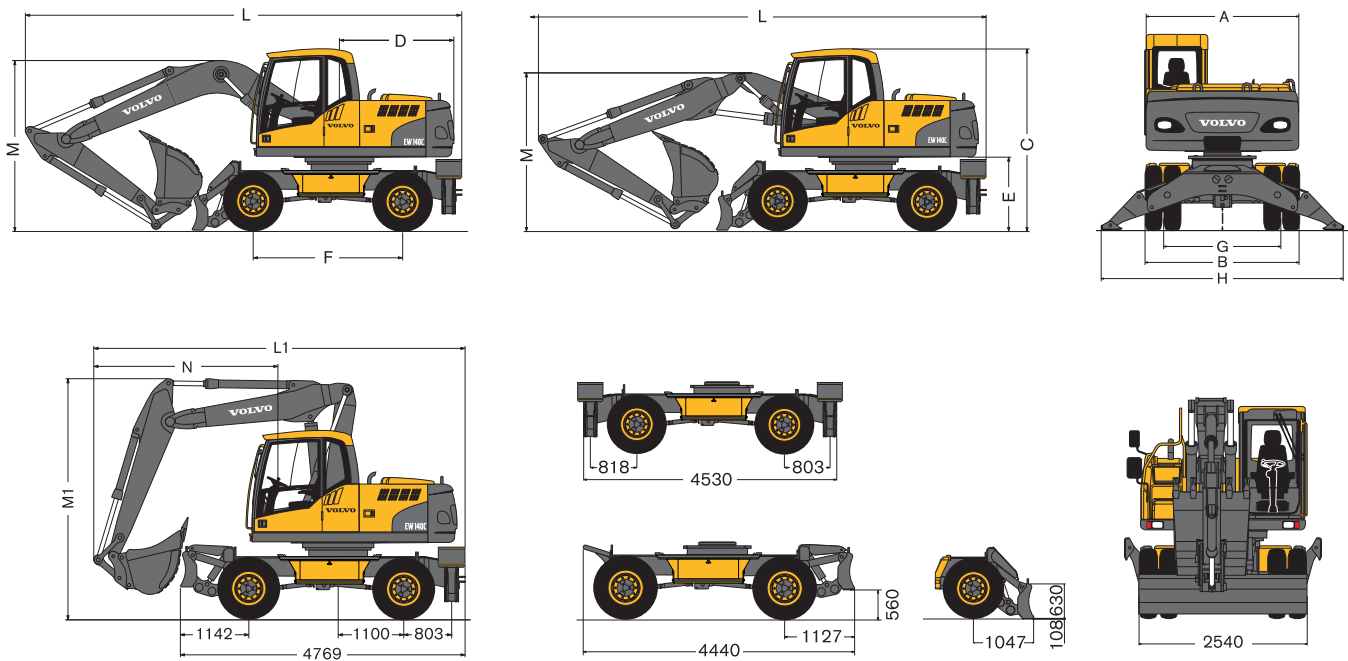
## Système de rotation

La rotation de la tourelle est commandée par un moteur à pistons radiaux sans réducteur.

Le frein automatique de rotation et le clapet antirebond sont standard.

<b>Vitesse de rotation maxi</b>	10,0 rpm
<b>Couple de rotation maxi</b>	42,6 kNm

## Dimensions



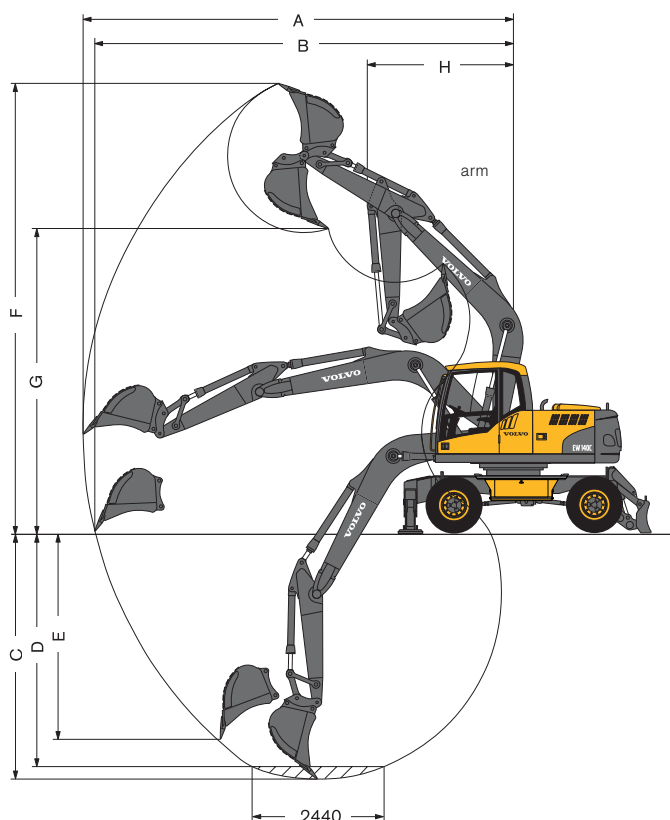
Description	Unité	4,5 m			4,7 m			4,75 m		
		Flèche monobloc			Flèche articulée			Flèche à désaxage monobloc		
A. Largeur hors tout de la tourelle	mm	2 490			2 490			2 490		
B. Largeur hors tout	mm	2 540			2 540			2 540		
C. Hauteur hors tout de la cabine	mm	3 140			3 140			3 140		
D. Rayon de pivotement arrière	mm	2 000			2 000			2 000		
E. Garde au sol du contrepois	mm	1 270			1 270			1 270		
F. Empattement	mm	2 600			2 600			2 600		
G. Bande de roulement	mm	1 940			1 940			1 940		
H. Largeur au niveau des stabilisateurs abaissés (AV ou AR)	mm	3 920			3 920			3 920		
I. Garde au sol	mm	340			340			340		

Description	Unité	4,5 m Flèche monobloc					4,7 m Flèche articulée				
		2,0 m	2,45 m	2,6 m	3,1 m	2,95 m*	2,0 m	2,45 m	2,6 m	3,1 m	2,95 m*
L. Longueur hors tout	mm	7 590	7 460	7 450	7 250	7 485*	7 785	7 720	7 710	7 490	7 600*
M. Hauteur hors tout de la flèche	mm	2 940	3 330	3 360	3 380	3 255*	2 710	3 040	3 050	3 650	3 210*
L1. Longueur hors tout	mm						6 075	6 185	6 200	6 635**	5 810*
M1. Hauteur hors tout de la flèche	mm						3 995	3 985	4 000	3 960**	3 960*
N. Porte-à-faux AV	mm						2 915	3 025	3 040	3 470**	2 650*

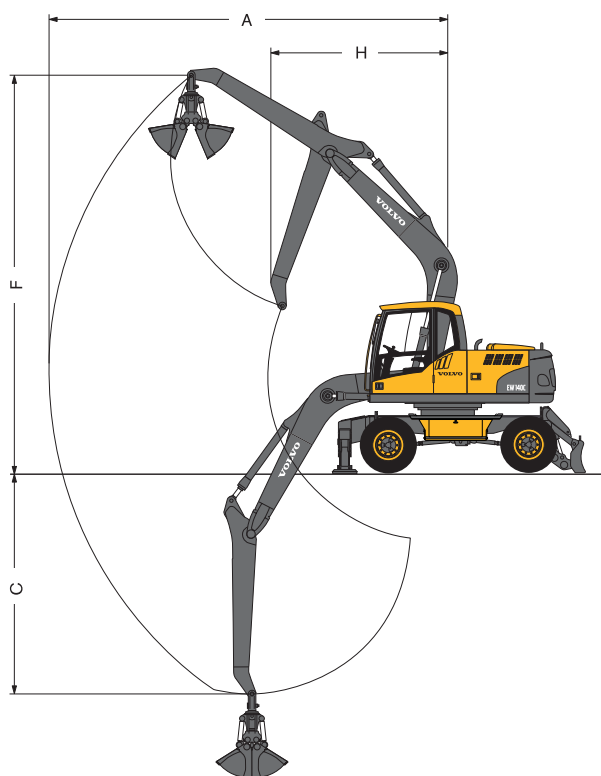
Description	Unité	4,75 m Mono Flèche à désaxage monobloc			
		2,0 m	2,45 m	2,6 m	3,1 m
L. Longueur hors tout	mm	7 800	7 800	7 770	7 570
M. Hauteur hors tout de la flèche	mm	2 850	3 320	3 440	3 870

\*balancier pour pince, sans godet  
\*\* sans godet

## Plages de travail & Forces de creusement



Flèche monobloc 4,5 m et balancier  
2,0 m, 2,45 m, 2,6 m, 3,1 m



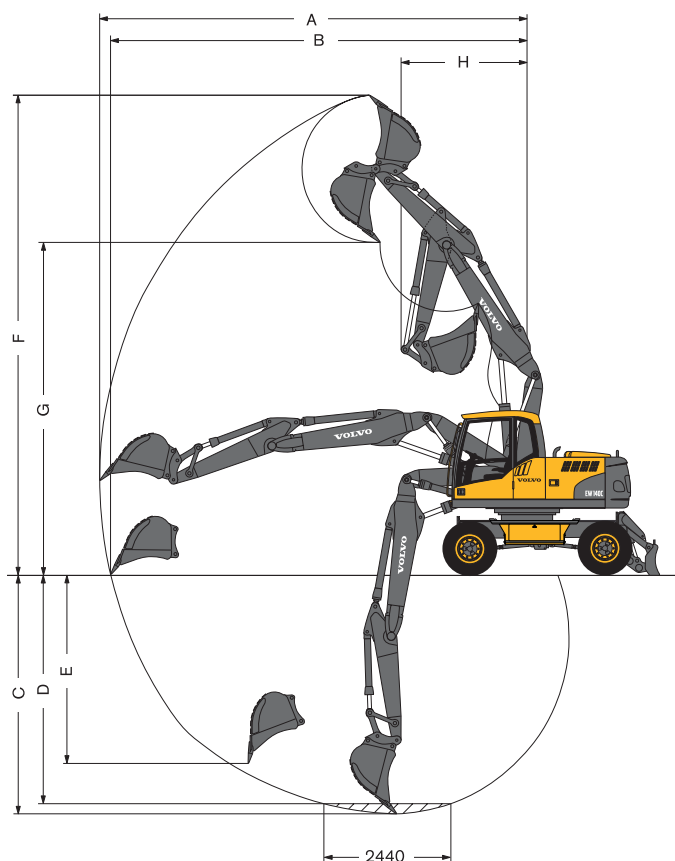
Flèche monobloc 4,5 m et balancier de  
2,95 m pour pince

Description	Unité	4,5 m Flèche monobloc				
		2,0 m balancier	2,45 m balancier	2,6 m balancier	3,1 m balancier	2,95 m balancier pour pince
A. Portée maxi en creusement	mm	7 960	8 380	8 520	8 990	7 380
B. Portée maxi en creusement au niveau du sol	mm	7 740	8 170	8 320	8 800	
C. Profondeur de creusement maxi	mm	4 580	5 030	5 180	5 680	4 120
D. Profondeur de creusement maxi (niveau 2 440 mm)	mm	4 350	4 830	4 990	5 510	
E. Profondeur de creusement maxi le long d'un mur	mm	3 850	4 280	4 420	4 900	
F. Hauteur maxi entre le sol et les dents du godet	mm	8 290	8 530	8 610	8 880	7 340
G. Hauteur de déversement maxi	mm	5 610	5 850	5 930	6 200	
H. Rayon de pivotement avant mini	mm	2 700	2 710	2 720	2 730	3 270
<b>Forces de creusement avec godet à montage direct</b>						
Rayon de godet	mm	1 233	1 233	1 233	1 233	
Force de cavage, godet	(SAE/ISO) kN	94,0 / 108,2	94,0 / 108,2	94,0 / 108,2	94,0 / 108,2	
Force de pénétration	(SAE/ISO) kN	70,3 / 72,9	61,5 / 63,5	59,1 / 60,9	52,1 / 53,5	
Angle de rotation, godet	°	177°	177°	177°	177°	
<b>Volumes de godets maxi autorisés pour montage direct</b>						
Godet universel GP (1,5 t/m³)	l	975	875	850	750	
Godet universel GP (1,8 t/m³)	l	875	775	750	650	
<b>Volumes de godets maxi autorisés pour montage sur porte-outil</b>						
S6 QF Godet universel GP (1,5 t/m³)	l	925	825	800	700	
S6 QF Godet universel GP (1,8 t/m³)	l	825	725	700	625	
UQF Godet universel GP (1,5 t/m³)	l	900	800	750	675	
UQF Godet universel GP (1,8 t/m³)	l	800	700	675	600	

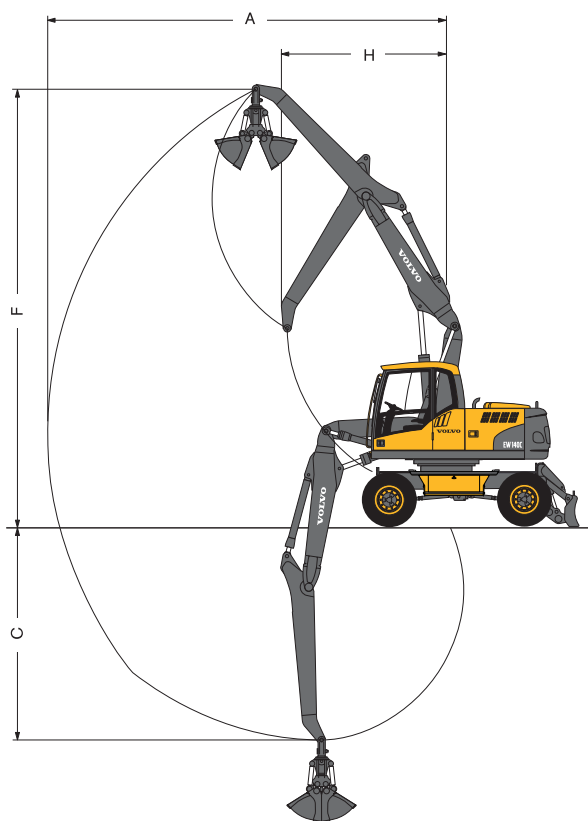
Note: 1. Volume de godet basé sur la norme SAE J296, avec dôme 1:1.  
2. "Les dimensions maxi autorisées" sont indiquées uniquement à titre de référence et ne sont pas obligatoirement disponibles d'usine.



## Plages de travail & Forces de creusement



Flèche articulée 4,7 m et balancier  
2,0 m, 2,45 m, 2,6 m, 3,1 m

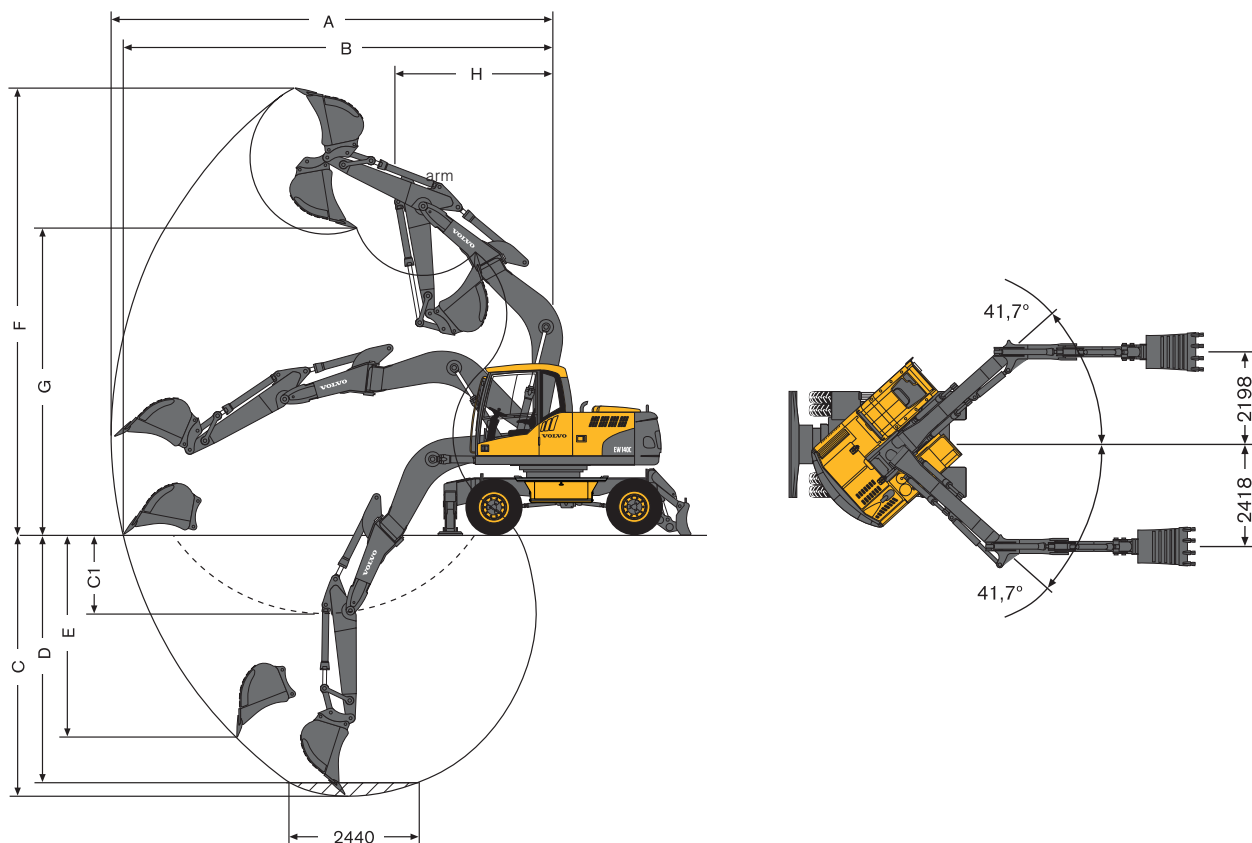


Flèche articulée 4,7 m et balancier de  
2,95 m pour pince

Description	Unité	4,7 m Flèche articulée				
		2,0 m balancier	2,45 m balancier	2,6 m balancier	3,1 m balancier	2,95 m balancier pour pince
A. Portée maxi en creusement	mm	8 220	8 650	8 790	9 270	7 660
B. Portée maxi en creusement au niveau du sol	mm	8 010	8 450	8 600	9 080	
C. Profondeur de creusement maxi	mm	4 620	5 070	5 220	5 710	4 130
D. Profondeur de creusement maxi (niveau 2 440 mm)	mm	4 500	4 960	5 110	5 610	
E. Profondeur de creusement maxi le long d'un mur	mm	3 640	4 070	4 210	4 690	
F. Hauteur maxi entre le sol et les dents du godet	mm	9 200	9 530	9 640	10 010	8 390
G. Hauteur de déversement maxi	mm	6 370	6 700	6 810	7 180	
H. Rayon de pivotement avant mini	mm	2 430	2 550	2 590	2 730	3 220
<b>Forces de creusement avec godet à montage direct</b>						
Rayon de godet	mm	1 233	1 233	1 233	1 233	
Force de cavage, godet	(SAE/ISO) kN	94,0 / 108,2	94,0 / 108,2	94,0 / 108,2	94,0 / 108,2	
Force de pénétration	(SAE/ISO) kN	70,3 / 72,9	61,5 / 63,5	59,1 / 60,9	52,1 / 53,5	
Angle de rotation, godet	°	177°	177°	177°	177°	
<b>Volumes de godets maxi autorisés pour montage direct</b>						
Godet universel GP (1,5 t/m <sup>3</sup> )	l	875	775	750	675	
Godet universel GP (1,8 t/m <sup>3</sup> )	l	775	700	675	575	
<b>Volumes de godets maxi autorisés pour montage sur porte-outil</b>						
S6 QF Godet universel GP (1,5 t/m <sup>3</sup> )	l	825	725	700	625	
S6 QF Godet universel GP (1,8 t/m <sup>3</sup> )	l	725	650	625	550	
UQF Godet universel GP (1,5 t/m <sup>3</sup> )	l	800	700	675	575	
UQF Godet universel GP (1,8 t/m <sup>3</sup> )	l	700	625	600	500	

Note: 1. Volume de godet basé sur la norme SAE J296, avec dôme 1:1.  
2. "Les dimensions maxi autorisées" sont indiquées uniquement à titre de référence et ne sont pas obligatoirement disponibles d'usine.

## Plages de travail & Forces de creusement



Flèche à désaxage monobloc 4,75 m et balancier  
2,0 m, 2,45 m, 2,6 m, 3,1 m

Description	Unité	4,75 m Flèche à désaxage monobloc			
		2,0 m balancier	2,45 m balancier	2,6 m balancier	3,1 m balancier
A. Portée maxi en creusement	mm	8 150	8 560	8 700	9 160
B. Portée maxi en creusement au niveau du sol	mm	7 940	8 360	8 500	9 010
C. Profondeur de creusement maxi	mm	4 840	5 290	5 440	5 940
C1. Profondeur de creusement maxi avec l'équipement déporté au maximum (parois de tranchée verticales)	mm	1 470	1 920	2 070	2 570
D. Profondeur de creusement maxi (niveau 2 440 mm)	mm	4 590	5 070	5 230	5 760
E. Profondeur de creusement maxi le long d'un mur	mm	3 790	4 190	4 330	4 810
F. Hauteur maxi entre le sol et les dents du godet	mm	8 230	8 440	8 510	8 740
G. Hauteur de déversement maxi	mm	5 650	5 860	5 920	6 150
H. Rayon de pivotement avant mini	mm	2 940	2 920	2 910	2 960
<b>Forces de creusement avec godet à montage direct</b>					
Rayon de godet	mm	1 233	1 233	1 233	1 233
Force de cavage, godet	(SAE/ISO)	kN	94,0 / 108,2	94,0 / 108,2	94,0 / 108,2
Force de pénétration	(SAE/ISO)	kN	70,3 / 72,9	61,5 / 63,5	59,1 / 60,9
Angle de rotation, godet	°		177°	177°	177°
<b>Volumes de godets maxi autorisés pour montage direct</b>					
Godet universel GP (1,5 t/m³)	l	850	750	725	650
Godet universel GP (1,8 t/m³)	l	750	675	650	575
<b>Volumes de godets maxi autorisés pour montage sur porte-outil</b>					
S6 QF Godet universel GP (1,5 t/m³)	l	800	700	675	600
S6 QF Godet universel GP (1,8 t/m³)	l	700	625	600	525
UQF Godet universel GP (1,5 t/m³)	l	750	675	650	550
UQF Godet universel GP (1,8 t/m³)	l	675	600	575	500

Note: 1. Volume de godet basé sur la norme SAE J296, avec dôme 1:1.  
2. "Les dimensions maxi autorisées" sont indiquées uniquement à titre de référence et ne sont pas obligatoirement disponibles d'usine.














## Capacité de levage

A l'extrémité du balancier, sans godet ni porte-outil. Unité: 1 000 kg.

Pour obtenir la capacité de levage avec godet et porte-outil, il suffit de soustraire le poids de ces composants des valeurs indiquées ci-après.









 Dans le sens transversal (tourillon de godet)	Extrémité du balancier (tourillon de godet) par rapport au niveau du sol	Portée, à partir du centre de la machine (u = stabilisateurs relevés / d = stabilisateurs abaissés)														Max. m														
		1,5 m		3,0 m		4,5 m		6,0 m		7,5 m		Portée maxi																		
		u	d	u	d	u	d	u	d	u	d	u	d	u	d		u	d												
 Dans le sens longitudinal	7,5 m						3,2*	3,2*	3,2*	3,2*							2,3*	2,3*	2,3*	2,3*	5,3									
	6,0 m										2,3	3,0*	3,0*	3,0*				1,9	2,0*	2,0*	2,0*	6,6								
	4,5 m							3,4*	3,4*	3,4*	3,4*	2,2	3,2*	3,2*	3,2*				1,5	1,9*	1,9*	1,9*	7,4							
	3,0 m					6,0*	6,0*	6,0*	6,0*	3,3	4,3*	4,3*	4,3*	2,1	3,6*	3,5	3,6*	1,4	2,6	2,4	2,7*	1,3	2,0*	2,0*	2,0*	7,8				
	1,5 m					5,3	7,3*	7,3*	7,3*	3,0	5,4*	5,3	5,4*	2,0	3,6	3,4	4,1*	1,4	2,5	2,4	3,2*	1,3	2,0*	2,0*	2,0*	7,8				
	0,0 m					4,9	5,8*	5,8*	5,8*	2,7	5,4	5,0	6,1*	1,8	3,4	3,2	4,4*	1,3	2,5	2,3	2,8*	1,3	2,2*	2,2*	2,2*	7,6				
	-1,5 m					4,8	8,1*	8,1*	8,1*	2,6	5,2	4,9	6,2*	1,8	3,4	3,2	4,4*					1,4	2,6*	2,5	2,6*	7,1				
	-3,0 m					4,9	8,2*	8,2*	8,2*	2,7	5,3	4,9	5,5*	1,8	3,4	3,2	3,7*					1,8	3,4	3,2	3,6*	6,0				
	7,5 m						3,6*	3,6*	3,6*	3,6*													3,2	3,6*	3,6*	3,6*	5,0			
	6,0 m							3,3*	3,3*	3,3*	3,3*	2,5	3,5*	3,5*	3,5*									2,2	3,2*	3,2*	3,2*	6,4		
	4,5 m							3,8	3,8*	3,8*	3,8*	2,4	3,6*	3,6*	3,6*									1,8	3,1	2,9	3,1*	7,2		
	3,0 m							3,5	4,7*	4,7*	4,7*	2,3	4,0	3,7	4,0*	1,6	2,8	2,6	3,4*					1,6	2,8	2,6	3,1*	7,6		
	1,5 m							3,2	5,8*	5,5	5,8*	2,2	3,8	3,6	4,4*	1,6	2,8	2,6	3,8*					1,5	2,7	2,5	3,3*	7,7		
	0,0 m							3,0	5,6	5,3	6,5*	2,1	3,7	3,5	4,8*									1,6	2,8	2,6	3,6*	7,4		
	-1,5 m					5,2	8,9*	8,9*	8,9*	3,0	5,5	5,2	6,5*	2,0	3,7	3,4	4,7*							1,7	3,0	2,9	3,9*	6,9		
	-3,0 m							3,0	5,6	5,2	5,7*														2,2	3,9	3,7	4,2*	5,7	
	7,5 m																							4,4*	4,4*	4,4*	4,4*	3,5		
	6,0 m							3,6	4,1*	4,1*	4,1*														2,7	3,5*	3,5*	3,5*	5,3	
	4,5 m					5,6*	5,6*	5,6*	5,6*	3,5	4,4*	4,4*	4,4*	2,2	4,0*	3,5	4,0*								2,0	3,2*	3,2*	3,2*	6,2	
	3,0 m							3,2	5,3*	5,3*	5,3*	2,1	4,2*	3,4	4,2*											1,7	3,2*	2,9	3,2*	6,7
	1,5 m							2,9	6,1*	5,1	6,1*	2,0	4,5	3,3	4,5*											1,6	3,4*	2,8	3,4*	6,8
	0,0 m					5,0*	5,0*	5,0*	5,0*	2,8	6,3*	5,0	6,3*	1,9	4,4	3,3	4,6*									1,7	3,9	2,9	3,9*	6,5
	-1,5 m					5,1	8,5*	8,5*	8,5*	2,8	5,9*	5,0	5,9*													2,0	4,1*	3,4	4,1*	5,9
	-3,0 m																													
	7,5 m																								3,3*	3,3*	3,3*	3,3*	4,3	
	6,0 m							3,6*	3,6*	3,6*	3,6*															2,3	2,7*	2,7*	2,7*	5,8
	4,5 m							3,5	4,0*	4,0*	4,0*	2,2	3,7*	3,6	3,7*											1,8	2,5*	2,5*	2,5*	6,7
	3,0 m					5,9	7,4*	7,4*	7,4*	3,2	4,9*	4,9*	4,9*	2,1	4,0*	3,5	4,0*									1,6	2,6*	2,6*	2,6*	7,1
	1,5 m							2,9	5,8*	5,2	5,8*	2,0	4,4*	3,3	4,4*											1,5	2,7*	2,5	2,7*	7,2
	0,0 m					4,9	5,4*	5,4*	5,4*	2,8	6,3*	5,0	6,3*	1,9	4,4	3,2	4,6*									1,5	3,0*	2,6	3,0*	7,0
	-1,5 m					5,0	9,0*	9,0*	9,0*	2,7	6,1*	4,9	6,1*	1,8	4,3*	3,2	4,3*									1,7	3,7*	2,9	3,7*	6,4
	-3,0 m																													
	7,5 m						3,1*	3,1*	3,1*	3,1*															3,0*	3,0*	3,0*	3,0*	4,5	
	6,0 m							3,5*	3,5*	3,5*	3,5*	2,2	2,6*	2,6*	2,6*											2,2	2,5*	2,5*	2,5*	6,0
	4,5 m							3,5	3,9*	3,9*	3,9*	2,2	3,6*	3,6*	3,6*											1,7	2,4*	2,4*	2,4*	6,8
	3,0 m					6,0	7,1*	7,1*	7,1*	3,3	4,8*	4,8*	4,8*	2,1	3,9*	3,5	3,9*									1,5	2,4*	2,4*	2,4*	7,3
	1,5 m							3,0	5,7*	5,2	5,7*	2,0	4,3*	3,3	4,3*											1,4	2,5*	2,4	2,5*	7,4
	0,0 m					5,0	5,5*	5,5*	5,5*	2,8	6,2*	5,0	6,2*	1,9	4,4	3,2	4,5*									1,5	2,8*	2,5	2,8*	7,1
	-1,5 m					5,0	9,0*	9,0*	9,0*	2,7	6,1*	4,9	6,1*	1,8	4,3	3,2	4,4*									1,6	3,4*	2,8	3,4*	6,5
	-3,0 m																													
	7,5 m						3,2*	3,2*	3,2*	3,2*															2,3*	2,3*	2,3*	2,3*	5,3	
	6,0 m											2,3	3,0*	3,0*	3,0*											1,9	2,0*	2,0*	2,0*	6,6
	4,5 m							3,4*	3,4*	3,4*	3,4*	2,2	3,2*	3,2*	3,2*											1,5	1,9*	1,9*	1,9*	7,4
	3,0 m					6,0*	6,0*	6,0*	6,0*	3,4	4,3*	4,3*	4,3*	2,1	3,6*	3,5	3,6*	1,4	2,7*	2,4	2,7*				1,3	1,9*	1,9*	1,9*	7,8	
	1,5 m					5,3	7,3*	7,3*	7,3*	3,0	5,4*	5,2	5,4*	2,0	4,1*	3,3	4,1*	1,4	3,2	2,4	3,2*				1,3	2,0*	2,0*	2,0*	7,8	
	0,0 m					4,9	5,8*	5,8*	5,8*	2,8	6,1*	5,0	6,1*	1,8	4,4*	3,2	4,4*	1,3	2,8*	2,3	2,8*				1,3	2,2*	2,2	2,2*	7,6	
	-1,5 m					4,8	8,1*	8,1*	8,1*	2,7	6,1*	4,8	6,1*	1,8	4,3	3,1	4,4*									1,4	2,6*	2,5	2,6*	7,1
	-3,0 m					4,9	8,2*	8,2*	8,2*	2,7	5,5*	4,9	5,5*	1,8	3,7*	3,2	3,7*									1,8	3,6*	3,2	3,6*	6,0

- Notes:
1. Pression de service en mode surpuissance = 36 MPa (360 bars).
  2. Les valeurs ci-dessus sont calculées conformément à la norme ISO 10 567. Elles ne dépassent pas 87 % de la capacité de levage hydraulique ou 75 % de la charge de basculement lorsque la machine se trouve sur un sol stable et horizontal.
  3. Les charges nominales indiquées par un astérisque (\*) sont plutôt limitées par la capacité hydraulique que par la charge limite d'équilibre statique.

## Capacité de levage

A l'extrémité du balancier, sans godet ni porte-outil. Unité: 1 000 kg.

Pour obtenir la capacité de levage avec godet et porte-outil, il suffit de soustraire le poids de ces composants des valeurs indiquées ci-après.

 Dans le sens transversal (tourillon de godet) par rapport au niveau du sol  Dans le sens longitudinal	Extrémité du balancier (tourillon de godet)	Portée, à partir du centre de la machine (u = stabilisateurs relevés / d = stabilisateurs abaissés)														Max. m									
		1,5 m		3,0 m		4,5 m		6,0 m		7,5 m		Portée maxi													
		u	d	u	d	u	d	u	d	u	d	u	d	u	d		u	d							
 Flèche articulée de 4,7 m Balancier pour pince de 2,95 m Stabilisateurs avant et arrière	7,5 m						3,6*	3,6*	3,6*	3,6*							3,2	3,6*	3,6*	3,6*	5,0				
	6,0 m						3,3*	3,3*	3,3*	3,3*	2,5	3,5*	3,5*	3,5*				2,2	3,2*	3,2*	3,2*	6,4			
	4,5 m						3,8*	3,8*	3,8*	3,8*	2,4	3,6*	3,6*	3,6*				1,8	3,1*	2,9	3,1*	7,2			
	3,0 m						3,6	4,7*	4,7*	4,7*	2,3	4,0*	3,7	4,0*	1,7	3,4*	2,6	3,4*	1,6	3,1*	2,6	3,1*	7,6		
	1,5 m						3,3	5,8*	5,5	5,8*	2,2	4,4*	3,6	4,4*	1,6	3,4	2,6	3,8*	1,6	3,3*	2,5	3,3*	7,7		
	0,0 m						3,1	6,5*	5,2	6,5*	2,1	4,6	3,4	4,8*					1,6	3,4	2,6	3,6*	7,4		
	-1,5 m				5,2	8,9*	8,9*	8,9*	3,0	6,5*	5,1	6,5*	2,1	4,6	3,4	4,7*			1,7	3,8	2,8	3,9*	6,9		
	-3,0 m								3,0	5,7*	5,2	5,7*							2,2	4,2*	3,7	4,2*	5,7		
 Flèche articulée de 4,7 m Balancier de 2,0 m Lame dozer arrière	7,5 m																	4,4*	4,4*	4,4*	4,4*	3,5			
	6,0 m						3,4	3,9	4,1*	4,1*								2,5	2,9	3,5*	3,5*	5,3			
	4,5 m				5,6*	5,6*	5,6*	5,6*	3,2	3,7	4,4*	4,4*	2,0	2,3	3,6	4,0*		1,9	2,2	3,2*	3,2*	6,2			
	3,0 m						3,0	3,5	5,3*	5,3*	1,9	2,2	3,5	4,2*				1,6	1,9	2,9	3,2*	6,7			
	1,5 m						2,7	3,2	5,2	6,1*	1,8	2,1	3,4	4,5*				1,5	1,8	2,8	3,4*	6,8			
	0,0 m				4,7	5,0*	5,0*	5,0*	2,6	3,1	5,1	6,3*	1,8	2,1	3,3	4,6*		1,6	1,8	2,9	3,9*	6,5			
	-1,5 m				4,7	5,7	8,5*	8,5*	2,6	3,1	5,0	5,9*						1,8	2,1	3,4	4,1*	5,9			
	-3,0 m																								
 Flèche articulée de 4,7 m Balancier de 2,45 m Lame dozer arrière	7,5 m																	3,3*	3,3*	3,3*	3,3*	4,3			
	6,0 m						3,4	3,6*	3,6*	3,6*								2,1	2,5	2,7*	2,7*	5,8			
	4,5 m						3,3	3,8	4,0*	4,0*	2,0	2,3	3,6	3,7*				1,6	1,9	2,5*	2,5*	6,7			
	3,0 m				5,5	6,6	7,4*	7,4*	3,0	3,5	4,9*	4,9*	1,9	2,2	3,5	4,0*		1,4	1,7	2,6*	2,6*	7,1			
	1,5 m						2,7	3,2	5,2	5,8*	1,8	2,1	3,4	4,4*				1,3	1,6	2,5	2,7*	7,2			
	0,0 m				4,6	5,4*	5,4*	5,4*	2,6	3,0	5,0	6,3*	1,7	2,0	3,3	4,6*		1,4	1,6	2,6	3,0*	7,0			
	-1,5 m				4,6	5,6	9,0*	9,0*	2,5	3,0	5,0	6,1*	1,7	2,0	3,2	4,3*		1,6	1,9	3,0	3,7*	6,4			
	-3,0 m																								
 Flèche articulée de 4,7 m Balancier de 2,6 m Lame dozer arrière	7,5 m						3,1*	3,1*	3,1*	3,1*								3,0*	3,0*	3,0*	3,0*	4,5			
	6,0 m						3,5*	3,5*	3,5*	3,5*	2,1	2,4	2,6*	2,6*				2,0	2,4	2,5*	2,5*	6,0			
	4,5 m						3,3	3,8	3,9*	3,9*	2,0	2,4	3,6*	3,6*				1,6	1,8	2,4*	2,4*	6,8			
	3,0 m				5,6	6,7	7,1*	7,1*	3,0	3,5	4,8*	4,8*	1,9	2,3	3,5	3,9*		1,4	1,6	2,4*	2,4*	7,3			
	1,5 m						2,7	3,2	5,2	5,7*	1,8	2,1	3,4	4,3*				1,3	1,5	2,5	2,5*	7,4			
	0,0 m				4,6	5,5*	5,5*	5,5*	2,6	3,0	5,0	6,2*	1,7	2,0	3,3	4,5*		1,3	1,6	2,5	2,8*	7,1			
	-1,5 m				4,6	5,5	9,0*	9,0*	2,5	3,0	5,0	6,1*	1,7	2,0	3,2	4,4*		1,5	1,8	2,9	3,4*	6,5			
	-3,0 m																								
 Flèche articulée de 4,7 m Balancier de 3,1 m Lame dozer arrière	7,5 m						3,2*	3,2*	3,2*	3,2*								2,3*	2,3*	2,3*	2,3*	5,3			
	6,0 m										2,1	2,4	3,0*	3,0*				1,7	2,0	2,0*	2,0*	6,6			
	4,5 m						3,4*	3,4*	3,4*	3,4*	2,1	2,4	3,2*	3,2*				1,4	1,6	1,9*	1,9*	7,4			
	3,0 m				5,9	6,0*	6,0*	6,0*	3,1	3,6	4,3*	4,3*	2,0	2,3	3,5	3,6*	1,3	1,5	2,4	2,7*	1,2	1,4	1,9*	1,9*	7,8
	1,5 m				5,0	5,9	7,3*	7,3*	2,8	3,3	5,3	5,4*	1,8	2,1	3,4	4,1*	1,2	1,5	2,4	3,2*	1,1	1,4	2,0*	2,0*	7,8
	0,0 m				4,5	5,5	5,8*	5,8*	2,5	3,0	5,0	6,1*	1,7	2,0	3,2	4,4*	1,2	1,4	2,3	2,8*	1,2	1,4	2,2*	2,2*	7,6
	-1,5 m				4,5	5,4	8,1*	8,1*	2,4	2,9	4,9	6,2*	1,6	1,9	3,2	4,4*		1,3	1,5	2,5	2,6*	7,1			
	-3,0 m				4,6	5,5	8,2*	8,2*	2,5	2,9	4,9	5,5*	1,7	2,0	3,2	3,7*		1,7	2,0	3,2	3,6*	6,0			
 Flèche articulée de 4,7 m Balancier pour pince de 2,95 m Lame dozer arrière	7,5 m						3,6*	3,6*	3,6*	3,6*								3,0	3,5	3,6*	3,6*	5,0			
	6,0 m						3,3*	3,3*	3,3*	3,3*	2,3	2,6	3,5*	3,5*				2,1	2,4	3,2*	3,2*	6,4			
	4,5 m						3,6	3,8*	3,8*	3,8*	2,3	2,6	3,6*	3,6*				1,7	1,9	2,9	3,1*	7,2			
	3,0 m						3,3	3,8	4,7*	4,7*	2,2	2,5	3,8	4,0*	1,5	1,8	2,7	3,4*	1,5	1,7	2,6	3,1*	7,6		
	1,5 m						3,0	3,5	5,6	5,8*	2,1	2,4	3,6	4,4*	1,5	1,7	2,6	3,7	1,4	1,7	2,5	3,3*	7,7		
	0,0 m						2,8	3,3	5,3	6,5*	1,9	2,3	3,5	4,8*				1,5	1,7	2,6	3,6*	7,4			
	-1,5 m				4,9	5,8	8,9*	8,9*	2,8	3,2	5,2	6,5*	1,9	2,2	3,4	4,7*		1,6	1,9	2,9	3,9*	6,9			
	-3,0 m								2,8	3,3	5,2	5,7*							2,1	2,4	3,7	4,2*	5,7		

- Notes:
1. Pression de service en mode surpuissance = 36 MPa (360 bars).
  2. Les valeurs ci-dessus sont calculées conformément à la norme ISO 10 567. Elles ne dépassent pas 87 % de la capacité de levage hydraulique ou 75 % de la charge de basculement lorsque la machine se trouve sur un sol stable et horizontal.
  3. Les charges nominales indiquées par un astérisque (\*) sont plutôt limitées par la capacité hydraulique que par la charge limite d'équilibre statique.







## EQUIPEMENTS STANDARD

### Moteur

Turbodiesel Volvo 4 temps refroidi par eau, à injection directe, avec refroidisseur d'air de suralimentation, conforme aux normes UE phase IIIA  
Préchauffage électrique de l'air d'admission  
Arrêt du moteur par commande électrique  
Filtre à carburant et séparateur d'eau  
Pompe de remplissage de carburant: 50 l/min avec arrêt automatique  
Radiateur à noyau aluminium

### Système de commande électrique/électronique

Contronics – système de surveillance et de diagnostic informatisé  
Interrupteur général  
Système de retour automatique au ralenti  
Surpuissance temporaire par pression sur une touche  
Ecran réglable  
Circuit de prévention du redémarrage du moteur  
Sécurité arrêt/démarrage  
Projecteurs halogènes de forte puissance  
– 2 sur le châssis  
– 2 sur la cabine  
Alternateur, 80 A  
Batteries, 2 x 12 V / 140 Ah  
Démarreur, 24 V / 4,8 kW

### Châssis porteur

Boîte à 2 vitesses, plus une vitesse rampante  
Pont AV oscillant  $\pm 9^\circ$   
Double circuit de freinage  
Arbres de transmission sans entretien

### Tourelle

Contrepoids, 2 500 kg  
Passerelle d'entretien à claire-voie antidérapante  
Graisseur centralisé pour la couronne d'orientation

### Équipement excavateur

Points de fixation pour équipements optionnels  
Graisseur centralisé

### Cabine et équipement intérieur

Volvo Care Cab avec vitre de toit fixe  
Chauffage  
Cabine montée sur amortisseurs hydrauliques  
Siège conducteur et console de leviers réglables  
Volant réglable  
Antenne flexible  
Lever hydraulique de verrouillage de sécurité  
Lever de commande avec 5 commutateurs

Cabine tous temps insonorisée, avec:

- porte-gobelet
- serrures de portes
- vitres teintées
- tapis de sol
- avertisseur sonore
- grand espace de rangement
- moitié supérieure de pare-brise relevable et moitié inférieure amovible
- ceinture de sécurité
- essuie-glace avec intermittence sur le pare-brise
- Pare-soleil, AV
- Clé de contact

### Système hydraulique

Système hydraulique à détection de charge  
Amortisseurs de fin de course sur les vérins  
Joints d'étanchéité au niveau des vérins  
Filtre de retour d'huile de retour du type à débit libre, intervalle de remplacement 2 000 h  
Système de délestage de pression (accumulateur servo)  
Ventilateur de refroidissement commandé par thermostat  
Valve de sécurité en cas de rupture de flexible sur la flèche  
Huile hydraulique ISO VG 46

## EQUIPEMENT OPTIONNEL

### Moteur

Réchauffeur à gazole pour la cabine et le moteur, avec minuterie numérique  
Chauffe-moteur électrique, 240 V  
Séparateur d'eau, avec chauffage  
Grillage anti-poussière

### Système de commande électrique/électronique

Alarme de déplacement  
Gyrophare  
Projecteurs de travail supplémentaires  
– 1 sur la passerelle d'entretien et 1 sur le contrepoids  
– 2 sur la flèche  
– 1 à l'avant de la cabine  
Joint tournant pour connexion électrique  
Caméra de vision arrière  
CareTrack par GSM  
CareTrack par satellite  
Système antivol  
Préparée pour des accessoires inclinables

### Système hydraulique

Valve de sécurité en cas de rupture de flexible sur le balancier  
Position flottante de flèche  
Huile hydraulique, ISO VG 32  
Huile hydraulique, ISO VG 68  
Huile hydraulique biodégradable 32  
Huile hydraulique biodégradable 46  
Huile hydraulique longue durée 32  
Huile hydraulique longue durée 46  
Huile hydraulique longue durée 68  
Équipement hydraulique pour :  
– Marteau / cisaille  
– Godet orientable / rotateur

- Pince / benne preneuse
- Porte-outil à accouplement rapide
- Commande du débit
- Commande du débit et de la pression

### Cabine et équipement intérieur

Volvo Care Cab avec vitre de toit ouvrant  
Chauffage & climatisation, ECC  
Joystick à commande proportionnelle  
Joystick à commande marche/arrêt  
Protection contre les chutes d'objet (FOG)  
Structures de protection contre les chutes d'objets montées sur la cabine (FOPS)  
Visière antipluie  
Pare-soleil, toit, AR  
Pare-soleil, toit (acier)  
Grillade de sécurité pour le pare-brise  
Essuie-glace sur la moitié inférieure pare-brise  
Radio-cassette  
Radio avec lecteur de CD et connexion MP3  
Cendrier  
Allume-cigare  
Siège :  
– Siège de conducteur, avec chauffage  
– Siège de conducteur, avec chauffage et suspension pneumatique  
Ceinture de sécurité à enrouleur  
Commande de direction par levier, CDC

### Châssis porteur

Pneus jumelés 10.00-20 / 11.00-20  
Pneus simples 18R-19.5 / 600/40-22.5  
Roues de secours  
Anneaux de jumelage  
Lame dozer AV et stabilisateurs AR  
Lame-support AR  
Stabilisateurs avant et lame dozer arrière

4 stabilisateurs  
Support de pince  
Garde-boue, AV / AR  
Coffre d'outillage, côté gauche / côté droit  
Contrôle de vitesse de déplacement avec vitesse rampante réglable  
Vitesses de translation, 20 km, 30 km, 35 km

### Équipement excavateur

Flèches  
Flèche monobloc 4,5 m  
Flèche articulée 4,7 m  
Flèche à désaxage monobloc 4,75 m

Balanciers  
2,0 m, 2,45 m, 2,6 m, 3,1 m  
2,95 m balancier pour pince

### Porte-outil à verrouillage hydraulique

Système S6  
Système universel

### Outils / accessoires

Godets à montage direct et compatibles porte-outils  
– Godets usage général  
– Godets usage sévère  
– Godets curage  
– Support de marteau à montage direct, S6 et système universel  
– Support de pince, S6

### Entretien

Kit d'outillage, entretien quotidien  
Kit d'outillage complet

Les équipements standards et optionnels peuvent varier selon les pays. Veuillez contacter votre concessionnaire Volvo le plus proche pour en savoir plus.





Volvo Construction Equipment est différent. La conception, la fabrication et l'entretien de nos machines sont uniques. Notre différence est héritée d'une tradition de construction mécanique vieille de plus de 175 ans, qui nous a habitués à penser d'abord et avant tout aux utilisateurs de nos machines. Nous recherchons toujours des moyens d'améliorer leur sécurité, leur confort et leur productivité. Et le souci de l'environnement est une valeur que nous partageons tous. Le fruit de notre philosophie est une gamme de machines en pleine expansion et un réseau mondial dont la mission est de vous aider à faire toujours mieux. Aux quatre coins de la planète, nos clients sont fiers d'utiliser Volvo. Et notre fierté à nous, chez Volvo, c'est tout ce qui fait que nous sommes différents. C'est notre philosophie – **More care. Built in.**



*Tous nos produits ne sont pas disponibles sur tous nos marchés. Conformément à notre stratégie d'amélioration permanente, nous nous réservons le droit de modifier les spécifications et la conception sans avis préalable. Les illustrations ne représentent pas forcément la version standard de la machine.*

# **VOLVO**

**Volvo Construction Equipment**  
[www.volvo.com](http://www.volvo.com)

Ref. No. 31 C 100 2832  
Printed in Sweden 2008.08-2,0  
Volvo, Konz

French  
EXC