

PELLE HYDRAULIQUE VOLVO

EW140B



VOLVO

Une petite machine qui ne manque pas de ressources

Si vous avez besoin d'une machine compacte de grande puissance, la EW140B est alors le choix incontournable. Compacte et maniable elle est à l'aise dans les espaces restreints, et sa robustesse et sa puissance lui permettent de prendre en charge des travaux lourds.

Du fait de sa compacité et de sa souplesse, elle se révèle imbattable sur le plan de l'efficacité dans les rues étroites et en milieu urbain d'une manière générale. La EW140B est parfaitement adapté à n'importe quelle tâche – sur route comme en tout-terrain.



Tradition et innovation en parfaite harmonie

La nouvelle génération de pelles sur pneus Volvo est le développement logique des modèles précédents. Mais la EW140B est en même temps une toute nouvelle machine, où se rejoignent des solutions éprouvées et de nouvelles technologies. Une parfaite harmonie entre tradition et innovation a donné naissance à une pelle d'une classe véritablement à part. Lors du développement de la EW140B, nous avons examiné à la loupe chacun des composants de nos pelles afin de déterminer comment améliorer au maximum le confort de conduite, la fiabilité, la productivité et la facilité d'entretien. Pour y parvenir, nous nous sommes concentrés sur quelques points essentiels. Le résultat est entre autres un nouveau moteur Volvo aussi fiable que puissant, conçu pour s'harmoniser parfaitement aux performances du système hydraulique dans la recherche d'un maximum de productivité. Une cabine aménagée pour le confort du conducteur,

afin de lui faciliter la tâche dans toute la mesure du possible. Enfin, tout sur la machine a été étudié pour simplifier l'entretien quotidien et augmenter du même fait le temps réellement productif.

A votre service

Vous pourrez, dans cette brochure, jeter un coup d'oeil à toutes les innovations que nous avons intégrées à la EW140B. Et surtout, vous rendre réellement compte que chaque pelle Volvo bénéficie intégralement du support technique du réseau mondial de concessionnaires Volvo et de leurs organisations de service après-vente et d'approvisionnement en pièces.

Caractéristiques EW140B

● Moteur :	Volvo D5D EBE2	● Force de cavage :	89,5 kN	● Profondeur de creusement maxi :	5,7 m
● Puissance nominale à :	31,7 tr/s (1900 tr/min)	● Volume de godet :	0,19–0,75 m ³	● Vitesse de translation maxi :	30 km/h
● SAE J1995, gross:	92 kW (123 hp)	● Portée maxi en creusement :	9,3 m	● Poids en état de marche :	14,3–15,7 t
● ISO 9249, DIN 6271, net:	88 kW (118 hp)				



Des performances hors pair



Nous avons conçu un moteur dont les performances sont optimales

L'une des différences les plus notables sur les nouvelles pelles réside dans les nouveaux moteurs 4 cylindres Volvo à faibles émissions. Sur la base d'une longue expérience et d'une technologie éprouvée, nous avons conçu un moteur dont les performances sont optimales, qui va bien au-delà des normes environnementales existantes, avec un moindre niveau sonore et une plus faible consommation de carburant que les modèles précédents. Nos moteurs utilisent le carburant avec une extrême efficacité, ce qui réduit donc au minimum les rejets nocifs sans la moindre perte de puissance. Du fait que les moteurs sont harmonisés au système hydraulique, il est possible de tourner à bas régime tout en conservant des mouvements rapides de l'équipement excavateur.

Le nouveau moteur Volvo en combinaison avec un système hydraulique évolué et un équipement parfaitement étudié rend la EW140B idéale pour une grande diversité d'applications. Une pelle à part entière, aussi performante qu'il s'agisse de lever, de se déplacer ou de creuser. Une excellente mobilité en tout-terrain aussi bien que sur route vous permet de tenir des moyennes élevées lors des trajets d'un chantier à un autre.

Excellente maniabilité, même lorsque le moteur tourne à bas régime

Le système hydraulique Volvo, déjà évolué, a encore été affiné sur les pelles de la nouvelle génération, qui gagnent ainsi considérablement en souplesse et en maniabilité. Les pompes hydrauliques n'envoient d'huile que là où elle est effectivement utile, ce qui concentre la totalité de la puissance disponible sur la fonction en service. Le conducteur exerce un total contrôle sur ce qu'il fait, ce qui lui donne la sensation de ne faire qu'un avec sa machine.

Le système est conçu et réalisé à partir de composants éprouvés, totalement fiables – optimisés pour les pelles Volvo – permettant au conducteur d'exécuter plusieurs mouvements simultanément tout en conservant parfaitement le contrôle de l'outil ou accessoire qu'il utilise et de la charge qu'il manutentionne. Cela procure une excellente maniabilité, même avec le moteur tournant à bas régime. Nous ne craignons pas d'affirmer que c'est le meilleur système hydraulique existant sur le marché. Le mode position flottante, une spécialité Volvo, augmente la productivité tout en réduisant la consommation de carburant et l'usure.

Une vitesse moyenne élevée garantit une productivité également élevée

Les pelles sont caractérisées par des forces de creusement et de levage élevées. Le système hydraulique est entraîné par un moteur à couple puissant, permettant d'obtenir une pression de service et un débit élevés. D'importantes forces et des mouvements rapides en combinaison avec une extraordinaire maniabilité bénéficient largement à la productivité.

Aussi à l'aise pour lever haut que creuser profond

Le choix entre trois flèches, plusieurs longueurs de balanciers et de nombreux outils et accessoires permet de répondre à tous les besoins. Les flèches et les balanciers, robustes, sont calculés pour résister aux contraintes les plus extrêmes. Et grâce au porte-outil à verrouillage hydraulique Volvo, qui a désormais largement fait ses preuves, vous pouvez changer d'outil ou d'accessoire sans même quitter la cabine. Une flexibilité inégalée, gage de productivité. La géométrie unique de la flèche permet aussi de lever haut, comme également de déverser à très grande hauteur, ce qui accélère les cycles. Les nouvelles pelles sont aussi à leur aise pour lever haut que creuser réellement profond.

Engine

- Nouveau turbodiesel 4 cylindres Volvo à faibles émissions, avec refroidisseur d'air de suralimentation air/air, spécialement conçu pour équiper les pelles Volvo, conforme avec une bonne marge à la réglementation UE phase 2.
- L'injection à commande électronique permet des réactions rapides, une économie de carburant et des cycles plus courts.
- La puissance élevée du moteur autorise des performances au top.
- Le système de retour automatique au ralenti réduit à la fois le bruit et la consommation de carburant.

Système hydraulique

- Un système hydraulique à la pointe de la technologie assure une excellente manœuvrabilité, avec un minimum de pertes de puissance.
- Une simple pression permet d'obtenir une surpuissance temporaire en creusement et en levage.
- Refroidisseur d'huile longue durée avec noyau en aluminium et ventilateur hydrostatique à commande électronique, séparé du radiateur pour en faciliter le nettoyage.
- Nombreuses possibilités d'adjonction d'équipements hydrauliques optionnels.

- Position flottante de flèche proposée en option par Volvo depuis 1968.

Équipement excavateur

- Flèches et balanciers conçus pour résister à des contraintes extrêmes et offrir une longue durée de vie.
- Excellente capacité de levage et de creusement.
- Un large choix de flèches et de balanciers fournit la solution appropriée à chacun de vos besoins.



Un total contrôle

Les solutions techniques doivent toujours être à l'échelle humaine. C'est le conducteur qui doit être le maître de la machine, pas le contraire. C'est pourquoi nos nouvelles pelles intègrent de nouvelles technologies pour permettre au conducteur d'exercer à tout instant un total contrôle sur ce qu'il fait. Le sélecteur de mode Volvo lui donne la possibilité d'adapter sa machine aux techniques de travail utilisées et aux conditions de service rencontrées. Le nouveau tableau de bord, en combinaison avec l'écran MDU – Machine Display Unit – fournit au conducteur, de manière claire et logique l'ensemble de l'information pertinente sur l'état de la machine.

Programmez vous-même le mode de travail qui vous convient

Le mode Utilisateur permet de moduler les performances de la machine en fonction des conditions effectives et de la technique de conduite adoptée. Le débit d'huile hydraulique et le régime du moteur peuvent être réglés séparément de manière très simple.

Le nouveau tableau de bord, en combinaison avec l'écran – MDU –, fournit au conducteur, de manière claire et logique l'ensemble de l'information pertinente sur l'état de la machine. Celui-ci est ainsi en mesure de se concentrer sur son travail. La température du liquide de refroidissement et le niveau de carburant peuvent être consultés d'un simple coup d'oeil, et il est tout aussi aisé de connaître le régime du moteur et le mode sélectionné, ainsi que le nombre d'heures de service et la tension du système. Des témoins d'alarme et un signal acoustique avertissent le conducteur en cas de dysfonctionnement.

Vous pouvez vous déplacer aussi lentement que vous le désirez

La transmission Power-Shift permet de passer de la plage basse à la plage haute et vice versa en marche. La ligne motrice autorise trois vitesses maximum distinctes, dont une vitesse rampante de 3 km/h. Parfois, cependant, sur les chantiers de construction de routes ou pour le nivel-

ment, des vitesses inférieures sont requises. C'est la raison pour laquelle cette fonction est désormais réglable, permettant au conducteur de rouler aussi lentement qu'il le souhaite selon la nature du travail à effectuer.

Une parfaite stabilité

Les stabilisateurs et la lame bulldozer apportent s'il en était besoin un surcroît de stabilité à la machine. L'écartement des stabilisateurs est proche de 4 mètres. Mais ils ne constituent pas pour autant un problème en tout-terrain; il suffit tout simplement de les replier contre la machine. La lame bulldozer confère à la pelle une extrême stabilité.

Il arrive qu'une pelle doive travailler dans des secteurs difficilement accessibles et en terrain particulièrement accidenté, ce qui exige alors un maximum de maniabilité et d'excellentes propriétés tout-terrain. Sur une pelle Volvo, vous pouvez choisir d'utiliser tous les éléments d'appui en même temps ou d'en commander séparément les mouvements, peu importe la combinaison choisie. Dans certaines situations, il peut être impossible d'utiliser les stabilisateurs. C'est pourquoi la possibilité existe de choisir des freins à tambour en option pour permettre de creuser avec une totale stabilité, sans jeu au niveau des ponts même en l'absence de stabilisateurs.



Système électrique/électronique

- Nouveau tableau de bord complété par un écran d'information (MDU), permettant de contrôler encore plus rapidement l'état de la machine et de gagner en efficacité.
- Nouveau sélecteur de mode avec possibilité pour l'utilisateur de programmer les performances de la machine en fonction de ses besoins spécifiques.

- Boîtier de fusibles et de relais facilement accessible.

Châssis porteur

- Vitesse de translation et force de traction élevées, avec une garde au sol largement calculée, pour un maximum de mobilité sur route et en tout-terrain.

- Stabilisateurs et lame support de conception robuste. Grand écartement des stabilisateurs.

- Dispositifs d'appui manœuvrables ensemble ou séparément.



Plus compacte extérieurement, plus spacieuse intérieurement

La fonctionnalité fait partie intégrante de chaque détail de la nouvelle machine. La EW140B est compacte, ce qui la rend plus maniable et plus efficace dans les environnements urbains et les rues étroites. La grande hauteur de levage de la flèche et le faible rayon de giration arrière permettent de manoeuvrer dans des espaces très restreints. La cabine est légèrement plus carrée que précédemment, afin d'augmenter l'espace intérieur. Vous disposez de toute la place nécessaire pour les pieds, d'un casier pratique pour votre déjeuner et de tout l'espace souhaitable pour ranger vos affaires personnelles lorsque vous effectuez de longues journées de travail.



Un bon environnement de travail ne doit pas faire partie des options

Lors du développement de nos nouvelles machines, nous n'avons négligé aucun effort pour rendre la cabine aussi confortable que possible. A cela, il y a une bonne raison: un bon environnement de travail ne doit pas faire partie des options lorsqu'il s'agit du confort et de l'agrément de conduite. Car seul un conducteur travaillant dans de bonnes conditions peut être réellement performant. La cabine est équipée d'un

nouveau siège ergonomique avec de nombreuses possibilités de réglage pour permettre à chacun de travailler dans les meilleures conditions de confort. Les consoles de leviers sont même réglables en hauteur. Le système de chauffage et de ventilation à commande électronique assure dans toutes les conditions une ambiance climatique confortable.

Bref, cette nouvelle machine offre un poste de travail sûr et confortable, où le conducteur se sent à son aise, même lorsque la journée de travail est longue.

Une excellente visibilité

Le confort et la sécurité dépendent pour une part de la visibilité tout autour de la machine, par tous les temps et dans toutes les situations.

La visibilité a donc encore été améliorée dans la nouvelle cabine. Les montants, robustes mais minces, procurent au conducteur un poste de travail sûr, tout réduisant significativement les angles morts des deux côtés et en permettant une excellente visibilité vers l'avant sur la zone de travail. Comme cela était déjà le cas précédemment, le pare-brise en verre de sécurité teinté ne comporte aucun bandeau, ce qui garantit une parfaite visibilité sur la zone de creusement, sans risque d'éblouissement lorsque le soleil brille.

Une parfaite coordination entre conducteur et machine

Tout, sur la EW140B, est conçu jusque dans le plus petit détail pour une parfaite coordination entre le conducteur et sa machine, afin d'allier l'efficacité au confort de conduite. Le conducteur doit pouvoir travailler confortablement, mais aussi utiliser pleinement les possibilités de sa machine. La machine réagit instantanément aux sollicitations de celui-ci, avec toujours le même résultat pour une course donnée de chaque pédale ou chaque levier. Les instruments sont facilement lisibles et les commandes à portée de main, ergonomiquement conçues et logiquement disposées pour fluidiser le travail au maximum. En tant que conducteur, vous exercez un total contrôle sur votre machine et l'équipement utilisé, même lorsque le travail est très difficile, ce qui vous permet donc de demeurer performant pendant de longues heures sans que la fatigue s'installe.

Cabine

- Cabine ergonomiquement conçue pour un meilleur confort de conduite et, partant, une efficacité et une productivité accrues.
- Visibilité améliorée, pour plus de sécurité et d'efficacité.
- Capacité de refroidissement et de chauffage améliorée, avec régulation électronique (ECC) et 13 bouches d'air.

- Très faible niveau de bruit dans la cabine.
- Des vérins à gaz permettent de faire aisément coulisser vers le haut la partie supérieure du pare-brise.
- Siège conducteur superconfort de haute qualité avec neuf possibilités de réglage.

Tourelle

- Faible rayon de giration arrière et capot moteur surbaissé.
- Rétroviseur latéral de grande dimension pour une meilleure visibilité et une meilleure sécurité en déplacement comme au travail.



Nous prenons soin du conducteur – jusque dans le plus petit détail

Les pelles sur pneus Volvo bénéficient dans leur conception des systèmes et des technologies les plus évoluées existant actuellement. Rien n'a été laissé au hasard. Mais nous n'avons cependant pas laissé la technologie prendre partout le dessus. Nous avons plutôt choisi de mettre en avant la sécurité – et de prendre également soin de la machine, de l'environnement et, surtout, du conducteur.

La journée de travail la moins fatigante et la plus sûre possible

Toute une série de détails ergonomiques et de solutions ingénieuses, en plus de la disposition longitudinale du moteur, simplifient l'entretien et la maintenance depuis le niveau même du sol. Et pour atteindre les points d'entretien situés plus haut, la machine est équipée des passerelles antidérapantes les plus larges et les plus sûres du marché. Derrière la cabine, au centre de la machine, une passerelle de grande dimension permet de travailler à l'aise. Tout cela a pour but d'inciter à entretenir correctement la machine, ce qui est très important, tout en faisant en sorte que la journée de travail du conducteur soit la moins fatigante et la plus sûre possible.

En matière de sécurité, Volvo occupe une place à part

En matière de sécurité, du conducteur comme de la machine, Volvo occupe une place à part. Une pelle doit être capable d'effectuer des travaux lourds et de résister à des contraintes élevées. Il est également important que les déplacements puissent s'effectuer en toute sécurité; c'est donc un point auquel nous avons accordé une particulière attention sur notre nouvelle génération de pelles. Le portillon de sécurité bien visible devant la console de leviers gauche a pour rôle de permettre au conducteur de pénétrer dans la cabine ou d'en sortir sans

risquer d'activer par inadvertance une ou plusieurs fonctions de la machine. Les pelles Volvo sont munies d'un dispositif de verrouillage unique pour le transport. Il suffit d'actionner un commutateur pour immobiliser la tourelle sur le châssis porteur et verrouiller en même temps l'ensemble des fonctions hydrauliques. Cela évite les mouvements accidentels de l'équipement excavateur ou de la tourelle lorsque la machine emprunte le réseau routier public. De plus, le pont oscillant est automatiquement verrouillé lorsque le frein de creusement est enclenché, pour garantir ainsi un maximum de stabilité en cours de travail. Le verrouillage peut également s'effectuer manuellement.

Le ralentisseur automatique concourt à votre tranquillité d'esprit

En descente, ce dispositif de sécurité ralentit la machine et empêche le moteur de s'emballer. Les freins de route sont ainsi moins sollicités et le conducteur y gagne en sécurité. En descente, ce dispositif de sécurité ralentit la machine et empêche le moteur de s'emballer. Les freins de route sont ainsi moins sollicités et le conducteur y gagne en sécurité. En cas de panne de carburant, un système de secours d'urgence permet de conserver le contrôle de la direction et des freins. Grâce aux accumulateurs incorporés, les nouvelles machines freinent en toute efficacité.



Facilité d'entretien

- Entretien du moteur depuis le niveau du sol.
- Passerelle d'entretien de grande dimension avec marchepied d'accès autonettoyant et antidérapant.
- Portes et capots de grande dimension, faciles à ouvrir et munis de serrures.
- Graissage centralisé, depuis le niveau du sol, de l'équipement excavateur et de la couronne d'orientation.

- Raccords de contrôle de pression centralisés.

Environnement et sécurité

- Moteurs à faibles émissions, conformes aux normes UE phase 2.
- Pompes hydrauliques silencieuses et refroidisseur d'huile avec ventilateur à commande hydraulique.
- Huile hydraulique biodégradable en option.
- Verrouillage de sécurité du système hydraulique par basculement du boîtier de commande.

- Alignement simple et sûr de la tourelle sur le châssis porteur pour les déplacements.
- Verrouillage automatique du pont AV par l'intermédiaire du frein de creusement.
- Ralentissement automatique en descente.
- Grillage de sécurité en option sur le pare-brise, FOPS et FOG.



La EW140B dans le détail

Moteur

Le moteur est un turbodiesel 4 temps à faibles émissions, refroidi par air-air, à injection directe et avec refroidisseur d'air de suralimentation, conforme aux normes UE phase 2. Spécialement développé pour équiper des pelles hydrauliques, ce moteur consomme peu et est caractérisé par un faible niveau sonore et une longue durée de vie. Filtre à air : 2 étages de filtration
Système de retour automatique au ralenti : Ce système met le moteur au ralenti lorsque les leviers ou les pédales ne sont pas actionnés, ce qui signifie une réduction de la consommation de carburant et du niveau sonore dans la cabine.

Moteur	Volvo D5D EBE2
Puissance nominale à	31,7 tr/s (1900 tr/min)
SAE J1995, brute	92 kW (123 ch)
ISO 9249, DIN 6271, nette	88 kW (118 ch)
Couple maxi	555 Nm à 1 400 tr/min
Nb. de cylindres	4
Cylindrée	4,8 l
Alésage	108 mm
Course	130 mm

Système électrique

Le système Contronics assure une totale surveillance du fonctionnement de la machine et fournit des informations de diagnostic importantes. Equipement électrique performant et bien protégé. Boîtier de fusibles et de relais, avec carte de circuit d'une parfaite clarté, placé en un point central derrière la cabine pour être facilement accessible. Centrale électrique préparée pour le branchement d'équipements optionnels. Un tunnel de passage central pour la desserte de fonctions électroniques supplémentaires est disponible en option. Interrupteur général en standard.

Tension	24 V
Batteries	2 x 12 V
Capacité de batteries	140 Ah
Alternateur	28 V / 80 A

Cabine

Le conducteur dispose d'un accès facile à la cabine grâce à une large porte. La cabine est montée sur des amortisseurs hydrauliques pour atténuer les chocs et les vibrations. Cela, plus un revêtement absorbant le son, contribue à réduire le niveau sonore. La cabine offre une excellente visibilité panoramique. La moitié supérieure du pare-brise peut coulisser facilement sous le pavillon, et sa moitié inférieure peut être démontée et rangée dans la porte. Climatisation et chauffage intégrés (en option) : L'air pressurisé et filtré de la cabine est fourni via un ventilateur à commande automatique. L'air est réparti par 13 bouches. Siège conducteur ergonomique : Le siège réglable et les consoles des manettes de leviers sont réglables indépendamment en fonction des désirs du conducteur. Le siège comporte neuf réglages différents et une ceinture, pour le confort et la sécurité du conducteur.

Niveau sonore:

Niveau sonore dans la cabine
selon la norme ISO 6396

Niveau sonore extérieur
selon la norme ISO 6395

Chassis porteur

Ligne motrice : Un puissant moteur hydraulique à pistons axiaux à cylindrée variable, monté sur la boîte de vitesses Power-Shift à 2 étages, fournit la force de traction nécessaire aux roues AV et AR, toutes équipées de réducteurs planétaires dans les moyeux.

Structure: Châssis caissonné soudé résistant à la torsion.

Roues: Simples ou jumelées au choix.

Pont AV: Pont robuste type pelle, avec commande automatique ou manuelle du verrouillage du débattement. Angle de débattement $\pm 9^\circ$ (avec garde-boue $\pm 7^\circ$).

Roues jumelées	10.00-20
Force de traction maxi (nette)	82 kN
Vitesse sur route	20,0/30,0 km/h
Vitesse en tout-terrain	5,3/7,8 km/h
Vitesse lente	3,1 km/h
Rayon de braquage mini	6,9 m

Freins

Freins de route : freins multidisques à commande servohydraulique et autoréglage, desservis par deux circuits séparés.

Frein de stationnement : Frein à disque humide dans la boîte de vitesses, serré par ressort et desserré par pression hydraulique.

Frein de creusement: Frein de service avec verrouillage mécanique du système de freinage.

Système de sécurité : Les deux circuits desservant les freins de route sont fournis avec deux accumulateurs en cas de défaillance du système de freinage.

Poids

Machine avec flèche monobloc 4,5 m, balancier 2,45 m, porte-outil à accouplement rapide S6, godet 420 kg / 580 l.

* Machine avec flèche articulée 4,7 m.

Poids total, avec lame dozer AV et stabilisateurs AR inclus

Poids total, avec lame-support AR, sans stabilisateurs

Capacités de remplissage

Réservoir de carburant	250 l
Système hydraulique, total	235 l
Réservoir hydraulique	120 l
Huile moteur	15 l
Liquide de refroidissement du moteur	21,5 l
Transmission	3,4 l
Carter de pont	
Pont AV	8,5 l
Pont AR	11,0 l
Couple conique	
Frein à disque humide	1,0 l
Frein à tambour	1,0 l

Système Hydraulique

Système hydraulique à détection de charge, à centre fermé avec valves compensatrices de pression. Mouvements indépendants de la charge. Système de répartition de débit, combiné à une pompe à haut débit à commande électronique (régulation de puissance) Ce système permet une manœuvrabilité inégalée et des mouvements rapides pour des performances et une rentabilité optimales.

Il inclut les modes de travail suivants :

Mode stationnement (P) :

Position stationnement, pour une sécurité optimale.

Mode translation (T) :

Le régime du moteur est asservi à la course de la pédale de translation, pour réduire à la fois la consommation de carburant et le bruit. Par mesure de sécurité, ce mode ne permet pas d'actionner l'outil/accessoire.

Mode travail (W) :

Plein débit, avec régime du moteur réglable pour utilisation optimale dans des conditions de travail normales.

Mode utilisateur (C) :

Le conducteur peut choisir le débit d'huile approprié en fonction des conditions rencontrées.

Surpuissance:

Les forces de creusement et levage augmentent temporairement.

Pompes hydrauliques:

Pompe principale

Type

Débit maxi

Pompe freinage + direction

Type

Débit maxi

Ventilateur à commande hydraulique refroidi par huile + pompe servo

Type

Débit maxi

Pressions maximum

Equipements

Système de translation

Circuit auxiliaire

Système de rotation

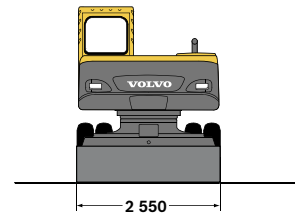
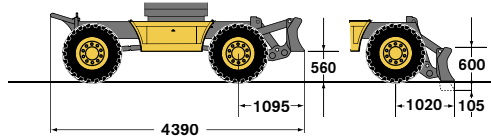
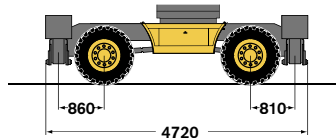
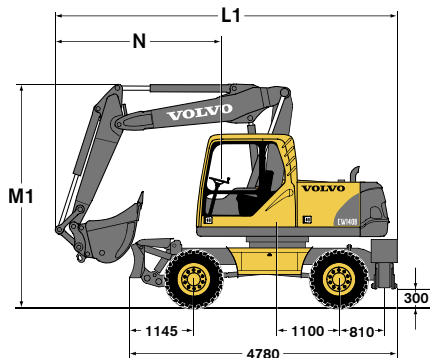
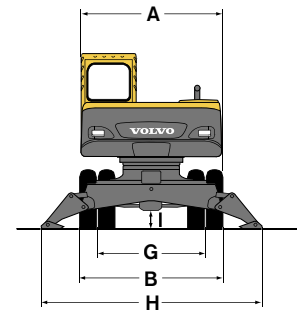
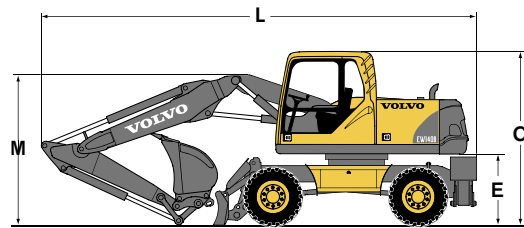
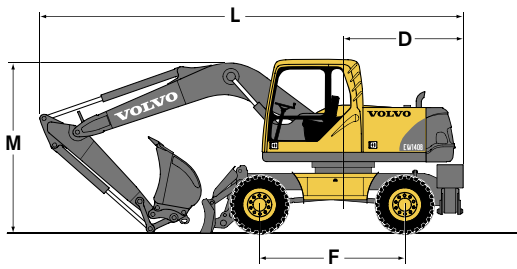
La tourelle est mue à l'aide d'un moteur à pistons axiaux et d'un réducteur à engrenages planétaires.

Le frein automatique de rotation et le clapet antirebond sont standard.

Vitesse de rotation maxi

Caractéristiques

Dimensions



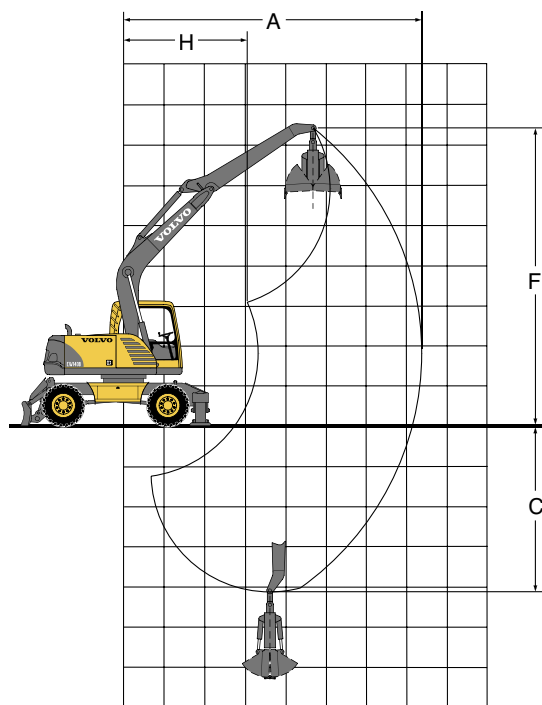
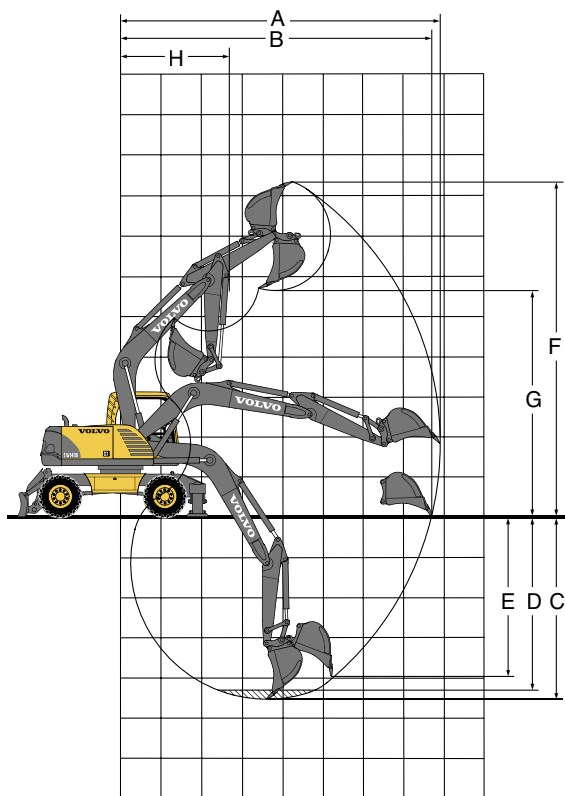
Description		FI che monobloc 4,5 m				FI che artic lée 4,7 m			
		2,0 m	2,45 m	3,1 m	3,0 m**	2,0 m	2,45 m	3,1 m	3,0 m**
A. Largeur hors tout de la tourelle	mm	2 500				2 500			
B. Largeur hors tout	mm	2 540				2 540			
C. Hauteur hors tout de la cabine	mm	3 110				3 110			
D. Rayon de pivotement arrière	mm	2 000				2 000			
E. Garde au sol du contrepoids	mm	1 270				1 270			
F. Empattement	mm	2 600				2 600			
G. Bande de roulement	mm	1 915				1 915			
H. Largeur au niveau des stabilisateurs, abaissés (AV ou AR)	mm	3 920				3 920			
I. Garde au sol	mm	325				325			
Long e r d balancier :		2,0 m	2,45 m	3,1 m	3,0 m**	2,0 m	2,45 m	3,1 m	3,0 m**
L. Longueur hors tout	mm	7 630	7 500	7 570*	7 665*	7 820	7 770	7 800*	7 735*
M. Hauteur hors tout de la flèche	mm	3 035	3 370	3 370*	3 340*	2 755	3 090	3 110*	3 225*
L1. Longueur hors tout	mm	-	-	-	-	6 110	6 210	6 645*	6 465
M1. Hauteur hors tout de la flèche	mm	-	-	-	-	4 000	4 000	4 000*	3 970
N. Porte-à-faux AV	mm	-	-	-	-	2 930	3 030	3 465*	3 285

*sans godet
**balancier pour pince

Plages de travail & Forces de creusement

Flèche monobloc 4,5 m et
balancier 2,0 m, 2,45 m, 3,1 m

Flèche monobloc 4,5 m et
balancier 3,0 m pour pince



Flèche monobloc	m	4,5	4,5	4,5	4,5
Balancier	m	2,0	2,45	3,1	3,0*
A. Portée maxi en creusement	m	8,0	8,4	9,0	7,4
B. Portée maxi en creusement au niveau du sol	m	7,7	8,2	8,8	–
C. Profondeur de creusement maxi	m	4,5	5,0	5,6	4,1
D. Profondeur de creusement maxi (niveau 2 440 mm)	m	4,3	4,8	5,5	–
E. Profondeur de creusement maxi le long d'un mur	m	4,0	4,4	4,9	–
F. Hauteur maxi entre le sol et les dents du godet	m	8,3	8,6	8,9	7,4
G. Hauteur de déversement maxi	m	5,7	5,9	6,3	–
H. Rayon de pivotement avant mini	m	2,7	2,7	2,8	3,1

*balancier pour pince

Forces de creusement avec godet à montage direct:					
Rayon de godet	m	1,26	1,26	1,26	–
Force de cavage (SAE/ISO)	kN	89,5 / 97,9	89,5 / 97,9	89,5 / 97,9	–
Force de pénétration (SAE/ISO)	kN	71,5 / 72,2	62,7 / 63,1	53,1 / 53,3	–
Angle de rotation, godet	°	185°	185°	185°	–

Volumes de godets maximaux autorisés pour montage sur porte-outil:					
Godet universel GP (1,5 t/m³)	l	915	840	720	–
Godet universel GP (1,8 t/m³)	l	760	700	600	–

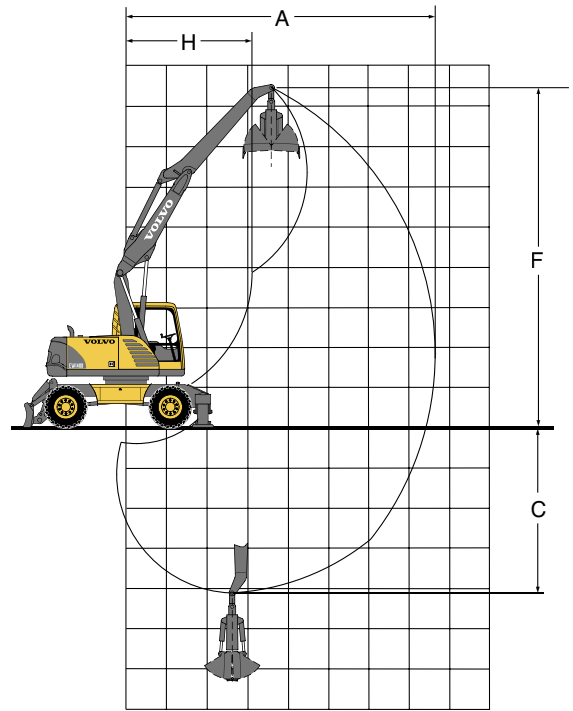
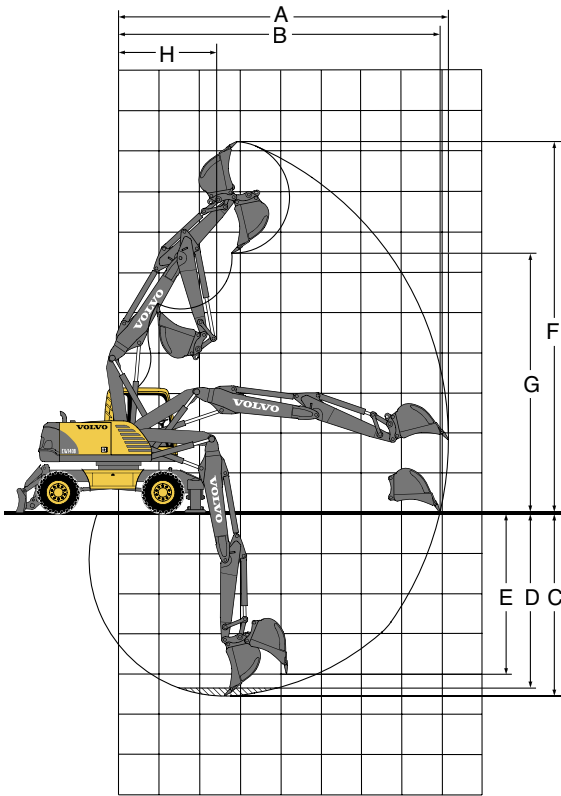
Volumes de godets maximaux autorisés pour montage direct:					
Godet universel GP (1,5 t/m³)	l	940	865	745	–
Godet universel GP (1,8 t/m³)	l	780	720	620	–

Note: 1. Volume de godet basé sur la norme SAE J296, avec dôme 1:1.
2. "Les dimensions maxi autorisées" sont indiquées uniquement à titre de référence et ne sont pas obligatoirement disponibles d'usine.

Plages de travail & Forces de creusement

Flèche articulée 4,7 m et
balancier 2,0 m, 2,45 m, 3,1 m

Flèche articulée 4,7 m et
balancier 3,0 m pour pince



Flèche articulée	m	4,7	4,7	4,7	4,7
Balancier	m	2,0	2,45	3,1	3,0*
A. Portée maxi en creusement	m	8,2	8,6	9,3	7,7
B. Portée maxi en creusement au niveau du sol	m	8,0	8,4	9,1	–
C. Profondeur de creusement maxi	m	4,6	5,0	5,7	4,1
D. Profondeur de creusement maxi (niveau 2 440 mm)	m	4,4	4,8	5,5	–
E. Profondeur de creusement maxi le long d'un mur	m	3,1	3,5	4,1	–
F. Hauteur maxi entre le sol et les dents du godet	m	9,2	9,6	9,9	8,4
G. Hauteur de déversement maxi	m	6,5	6,8	7,3	–
H. Rayon de pivotement avant mini	m	2,6	2,6	2,8	3,1

*balancier pour pince

Forces de creusement avec godet à montage direct:					
Rayon de godet	m	1,26	1,26	1,26	–
Force de cavage (SAE/ISO)	kN	89,5 / 97,9	89,5 / 97,9	89,5 / 97,9	–
Force de pénétration (SAE/ISO)	kN	71,5 / 72,2	62,7 / 63,1	53,1 / 53,3	–
Angle de rotation, godet	°	185°	185°	185°	–

Volumes de godets maxi autorisés pour montage sur porte-outil:					
Godet universel GP (1,5 t/m ³)	l	855	770	675	–
Godet universel GP (1,8 t/m ³)	l	710	640	560	–



Volumes de godets maxi autorisés pour montage direct:					
Godet universel GP (1,5 t/m ³)	l	865	795	700	–
Godet universel GP (1,8 t/m ³)	l	720	660	580	–

Note: 1. Volume de godet basé sur la norme SAE J296, avec dôme 1:1.
2. "Les dimensions maxi autorisées" sont indiquées uniquement à titre de référence et ne sont pas obligatoirement disponibles d'usine.

Capacité de levage

En bout de balancier, sans godet. Unité:1 000 kg

Pour calculer la capacité de levage sur une machine équipée d'un godet, il convient de soustraire le poids du godet des valeurs indiquées ci-dessus.

 Dans le sens transversal  Dans le sens longitudinal	Hauteur du crochet de levage par rapport au sol	Portée, à partir du centre de la machine																Max. m								
		u = stabilisateurs relevés																	d = stabilisateurs abaissés							
		1,5 m		3,0 m		4,5 m		6,0 m		7,5 m		Portée maxi														
		u	d	u	d	u	d	u	d	u	d	u	d	u	d	u	d									
Flèche monobloc 4,5 m Balancier 2,45 m Lame dozer arrière	6,0 m																	2,3	2,7	2,8*	2,8*	5,5				
	4,5 m							3,2	3,7*	3,9*	3,9*	2,0	2,3	3,6*	3,7*			1,8	2,0	2,7*	2,7*	6,4				
	3,0 m					5,5	6,6	7,0*	7,0*	3,0	3,5	4,8*	4,8*	1,9	2,2	3,5	4,0*	1,5	1,8	2,7*	2,7*	6,9				
	1,5 m					4,9	5,8*	6,7*	6,7*	2,8	3,2	5,3	5,8*	1,8	2,1	3,4	4,5*	1,4	1,7	2,7*	2,9*	7,0				
	0,0 m					4,7	5,6	7,3*	7,3*	2,6	3,1	5,1	6,4*	1,7	2,1	3,3	4,7*			1,5	1,7	2,8	3,3*	6,7		
	-1,5 m	5,9*	5,9*	5,9*	5,9*	4,7	5,6	9,6*	9,6*	2,6	3,0	5,0	6,3*	1,7	2,0	3,3	4,5*			1,7	2,0	3,2	4,2*	6,1		
-3,0 m					4,8	5,8	7,8*	7,8*	2,6	3,1	5,1*	5,2*							2,3	2,7	4,4*	4,4*	4,9			
Flèche monobloc 4,5 m Balancier 3,1 m Lame dozer arrière	7,5 m																			2,5*	2,5*	2,5*	2,5*	4,9		
	6,0 m													2,1	2,4	2,9*	2,9*			1,9	2,1*	2,1*	2,1*	6,3		
	4,5 m													2,1	2,4	3,2*	3,2*			1,5	1,8	2,0*	2,0*	7,1		
	3,0 m								3,1	3,6	4,2*	4,2*	2,0	2,3	3,5*	3,6*	1,3	1,6	2,1*	2,1*	1,3	1,6	2,1*	2,1*	7,5	
	1,5 m					5,0	6,1	8,5*	8,5*	2,8	3,3	5,3*	5,4*	1,8	2,2	3,4	4,2*	1,3	1,5	2,4	2,6*	1,3	1,5	2,2*	2,2*	7,6
	0,0 m					4,6	5,6	7,7*	7,7*	2,6	3,1	5,1	6,2*	1,7	2,0	3,3	4,6*			1,3	1,5	2,4*	2,4*	7,4		
-1,5 m	4,9*	4,9*	4,9*	4,9*	4,6	5,5	9,9*	9,9*	2,5	3,0	5,0	6,4*	1,7	2,0	3,2	4,6*			1,4	1,7	2,7	3,0*	6,8			
-3,0 m	8,1*	8,1*	8,1*	8,1*	4,6	5,6	8,8*	8,8*	2,5	3,0	5,0	5,8*							1,8	2,2	3,5	4,1*	5,8			
Flèche articulée 4,7 m Balancier 2,0 m Lame dozer avant Stabilisateurs arrière	7,5 m																				4,2*	4,2*	4,2*	4,2*	3,5	
	6,0 m									3,5	4,1*	4,1*	4,1*							2,6	3,3*	3,3*	3,3*	5,3		
	4,5 m					5,6*	5,6*	5,6*	5,6*	3,3	4,5*	4,5*	4,5*	2,1	3,7	3,6	4,0*			2,0	3,0*	3,0*	3,0*	6,2		
	3,0 m								3,1	5,3*	5,3*	5,3*	2,0	3,7	3,5	4,3*			1,7	3,0*	2,9*	3,0*	6,7			
	1,5 m								2,9	5,5	5,3	6,2*	1,9	3,6	3,4	4,6*			1,6	2,9	2,8	3,2*	6,8			
	0,0 m					4,9*	4,9*	4,9*	4,9*	2,8	5,4	5,1	6,5*	1,9	3,5	3,3	4,7*			1,7	3,1	3,0	3,6*	6,6		
-1,5 m					5,0	8,7*	8,7*	8,7*	2,8	5,4	5,1	6,0*							1,9	3,6	3,4	4,2*	5,9			
Flèche articulée 4,7 m Balancier 2,45 m Lame dozer avant Stabilisateurs arrière	7,5 m																				3,1*	3,1*	3,1*	3,1*	4,3	
	6,0 m									3,5*	3,6*	3,6*	3,6*							2,2	2,6*	2,6*	2,6*	5,9		
	4,5 m									3,4	4,0*	4,0*	4,0*	2,1	3,7*	3,6*	3,7*			1,7	2,4*	2,4*	2,4*	6,7		
	3,0 m					5,7	7,5*	7,5*	7,5*	3,2	5,0*	5,0*	5,0*	2,0	3,7	3,5	4,0*			1,5	2,4*	2,4*	2,4*	7,2		
	1,5 m								2,9	5,5	5,3	5,9*	1,9	3,5	3,4	4,4*			1,4	2,5*	2,5*	2,5*	7,2			
	0,0 m					4,9	5,4*	5,4*	5,4*	2,7	5,3	5,1	6,4*	1,8	3,5	3,3	4,6*			1,5	2,8*	2,7	2,8*	7,0		
-1,5 m					4,9	9,2*	9,2*	9,2*	2,7	5,3	5,1	6,2*	1,8	3,4	3,3	4,4*			1,7	3,1	3,0	3,4*	6,4			
Flèche articulée 4,7 m Balancier 3,1 m Lame dozer avant Stabilisateurs arrière	7,5 m									3,2*	3,2*	3,2*	3,2*								2,2*	2,2*	2,2*	2,2*	5,3	
	6,0 m													2,2	3,0*	3,0*	3,0*			1,8*	1,9*	1,9*	1,9*	6,6		
	4,5 m									3,4*	3,4*	3,4*	3,4	2,2	3,3*	3,3*	3,3*			1,5	1,8*	1,8*	1,8*	7,4		
	3,0 m					6,1*	6,1*	6,1*	6,1*	3,3	4,4*	4,4*	4,4*	2,1	3,7*	3,6*	3,7*	1,4	2,6*	2,5	2,7*	1,3	1,8*	1,8*	1,8*	7,8
	1,5 m					5,2	7,3*	7,3*	7,3*	3,0	5,5*	5,4*	5,4*	1,9	3,6	3,4	4,2*	1,4	2,5	2,4	3,2*	1,3	1,9*	1,9*	1,9*	7,9
	0,0 m					4,9	5,8*	5,8*	5,8*	2,7	5,3	5,1	6,2*	1,8	3,4	3,3	4,5*	1,3	2,5	2,4	2,9*	1,3	2,1*	2,1*	2,1*	7,7
-1,5 m					4,8	8,1*	8,1*	8,1*	2,7	5,2	5,0	6,3*	1,8	3,4	3,3	4,5*			1,4	2,4*	2,4*	2,4*	7,1			
-3,0 m					4,9	8,4*	8,4*	8,4*	2,7	5,3	5,0	5,6*	1,8	3,4	3,3	3,8*			1,8	3,4	3,3	3,7*	6,0			

- Notes:
1. Pression de service en mode surpuissance = 36 MPa (360 bars).
 2. Les valeurs ci-dessus sont calculées conformément à la norme ISO 10 567. Elles ne dépassent pas 87% de la capacité de levage hydraulique ou 75% de la charge de basculement lorsque la machine se trouve sur un sol stable et horizontal.
 3. Les charges nominales indiquées par un astérisque (*) sont plutôt limitées par la capacité hydraulique que par la charge limite d'équilibre statique.

EQUIPEMENTS STANDARD

Moteur

Moteur diesel Volvo 4 temps, turbo-compresseur à refroidissement air-air, à injection directe, avec refroidisseur d'air de suralimentation, conforme aux normes UE phase 2

Préchauffage électrique de l'air d'admission

Arrêt du moteur par commande électrique

Filtre à carburant et séparateur d'eau

Pompe de remplissage de carburant :

50 l/min avec arrêt automatique

Radiateur à noyau aluminium

Système de commande électrique / électronique

Contronics – système de surveillance et de diagnostic informatisé

Interrupteur général

Système de retour automatique au ralenti

Surpuissance temporaire par pression sur une touche

Ecran réglable

Circuit de prévention du redémarrage du moteur

Sécurité arrêt/démarrage

Projecteurs halogènes de forte puissance

– 2 sur le châssis

– 2 sur la cabine

Alternateur, 80 A

Batteries, 2 x 12 V / 140 Ah

Démarrateur, 24 V / 4,8 kW

Châssis porteur

Boîte à 2 vitesses, plus une vitesse

rampante

Pont AV oscillant $\pm 9^\circ$

Double circuit de freinage

Arbres de transmission sans entretien

Tourelle

Contrepoids, 2 470 kg

Passerelle d'entretien à claire-voie

antidérapante

Graisseur centralisé pour la couronne

d'orientation

Cabine et équipement intérieur

Chauffage

Cabine montée sur amortisseurs

hydrauliques

Siège conducteur et console de leviers

réglables

Volant réglable

Antenne flexible

Levier hydraulique de verrouillage de

sécurité

Levier de commande avec 5 commutateurs

Cabine tous temps insonorisée, avec

– cendrier

– porte-gobelet

– allume-cigare

– serrures de portes

– vitres teintées

– tapis de sol

– avertisseur sonore

– grand espace de rangement

– moitié supérieure de pare-brise relevable et moitié inférieure amovible

– ceinture de sécurité

– verre de sécurité

– essuie-glace avec intermittence sur le pare-brise

– précablage pour radio

Cabine préparée pour kit anti-vandalisme

Pare-soleil, AV

Clé de contact

Système hydraulique

Système hydraulique à détection de charge

Amortisseurs de fin de course sur les vérins

Joint d'étanchéité au niveau des vérins

Filtre de retour d'huile de retour du type à

débit libre, intervalle de remplacement

2 000 h

Système de délestage de pression

(accumulateur servo)

Ventilateur de refroidissement commandé

par thermostat

Valve de sécurité en cas de rupture de

flexible sur la flèche

Huile hydraulique ISO VG46

Équipement excavateur

Points de fixation pour équipements

optionnels

Graisseur centralisé

ALTERNATIVES D'ÉQUIPEMENTS

Châssis porteur

Pneus jumelés 10.00-20

Pneus simples 18R-19.5

Anneaux de jumelage

Lame dozer AV et stabilisateurs AR

Lame-support AR

4 stabilisateurs

Support de pince

Équipement excavateur

Flèches

Flèche monobloc 4,5 m

Flèche articulée 4,7 m

Flèche monobloc 4,7 m à déport latéral

Balanciers

2,0 m

2,45 m et 3,1 m

3,0 m balancier pour pince

Godets

Godet universel GP

Volume	Largeur
190 l	400 mm
260 l	500 mm
340 l	600 mm
420 l	700 mm

Cabine et équipement intérieur

Siège :

– Siège de conducteur

– Siège de conducteur, avec chauffage

– Siège de conducteur, avec chauffage et suspension pneumatique

EQUIPEMENTS EN OPTION

Moteur

Réchauffeur à gazole pour la cabine et le

moteur, avec minuterie numérique

Chauffe-moteur électrique, 220V/110 V

Système de commande électrique / électronique

Alarme de déplacement

Gyrophare

Projecteurs de travail supplémentaires

– 1 sur la passerelle d'entretien et 1 sur le

contrepoids

– 2 sur la flèche

Châssis porteur

Garde-boue, AV/AR

Coffre d'outillage, côté gauche/côté droit

Pont AR avec freins à tambours

Contrôle de vitesse de déplacement

Contrôle de vitesse de déplacement avec vitesse rampante réglable

Cabine et équipement intérieur

Chauffage & climatisation, ECC

Protection contre les chutes d'objet (FOG)

Structures de protection contre les chutes

d'objets montées sur la cabine (FOPS)

Visière antipluie

Pare-soleil, toit (acier)

Pare-soleil, toit, AR

Grillage de sécurité pour le pare-brise

Essuie-glace sur la moitié inférieure de

pare-brise

Radio stéréo

Kit anti-vandalisme

Système hydraulique

Valve de sécurité en cas de rupture de

flexible sur le balancier

Position flottante de flèche

Huile hydraulique, ISO VG 32

Huile hydraulique, ISO VG 68

Huile hydraulique biodégradable 46

Équipement hydraulique pour :

A. Marteau/cisaille

B. Godet orientable/rotateur

C. Pince/benne preneuse

D. Porte-outil à accouplement rapide

Porte-outil à verrouillage hydraulique

S6

Outils/accessoires

Rippeur, S6

Support de marteau, S6

Support de pince, S6

Entretien

Kit d'outillage

Lampe baladeuse, 24 V



La technologie au service de l'Homme

Volvo Construction Equipment est l'un des principaux constructeurs mondiaux d'engins de travaux publics avec sa gamme composée de chargeuses sur pneus, pelles hydrauliques, tombereaux articulés, niveleuses et autres engins.

Si ces machines effectuent des tâches très variées, elles ont toutes en commun un point essentiel: la technologie qui aide l'Homme à travailler mieux, avec sécurité, efficacité et dans le respect de l'environnement. C'est ce que nous appelons la technologie au service de l'Homme.

La grande variété de nos produits permet de toujours choisir exactement la machine et les outils adaptés à la tâche à effectuer. Chaque machine bénéficie de la qualité, la fiabilité et la sécurité qui caractérisent Volvo: Sécurité

qu'offre notre organisation pièces de rechange et service, Assurance d'un accès immédiat à la technologie de pointe. Une machine Volvo répond à toutes les exigences de tous les types de travaux, dans toutes les conditions, partout dans le monde.

Volvo Construction Equipment développe, fabrique et commercialise les produits Volvo. Nous sommes une société, filiale de Volvo disposant de sites de production sur quatre continents et d'une présence commerciale dans plus de 100 pays.

Pour tous renseignements complémentaires, visitez notre site Internet:
www.volvo.com

Tous nos produits ne sont pas disponibles sur tous les marchés. Nous nous réservons le droit de modifier sans préavis les spécifications et les caractéristiques. Les illustrations ne représentent pas forcément la version standard de la machine.

VOLVO

Construction Equipment

Ref No. 31 2 433 1150 French
Printed in Sweden 2005.01-2,0 MCT
Volvo, Konz