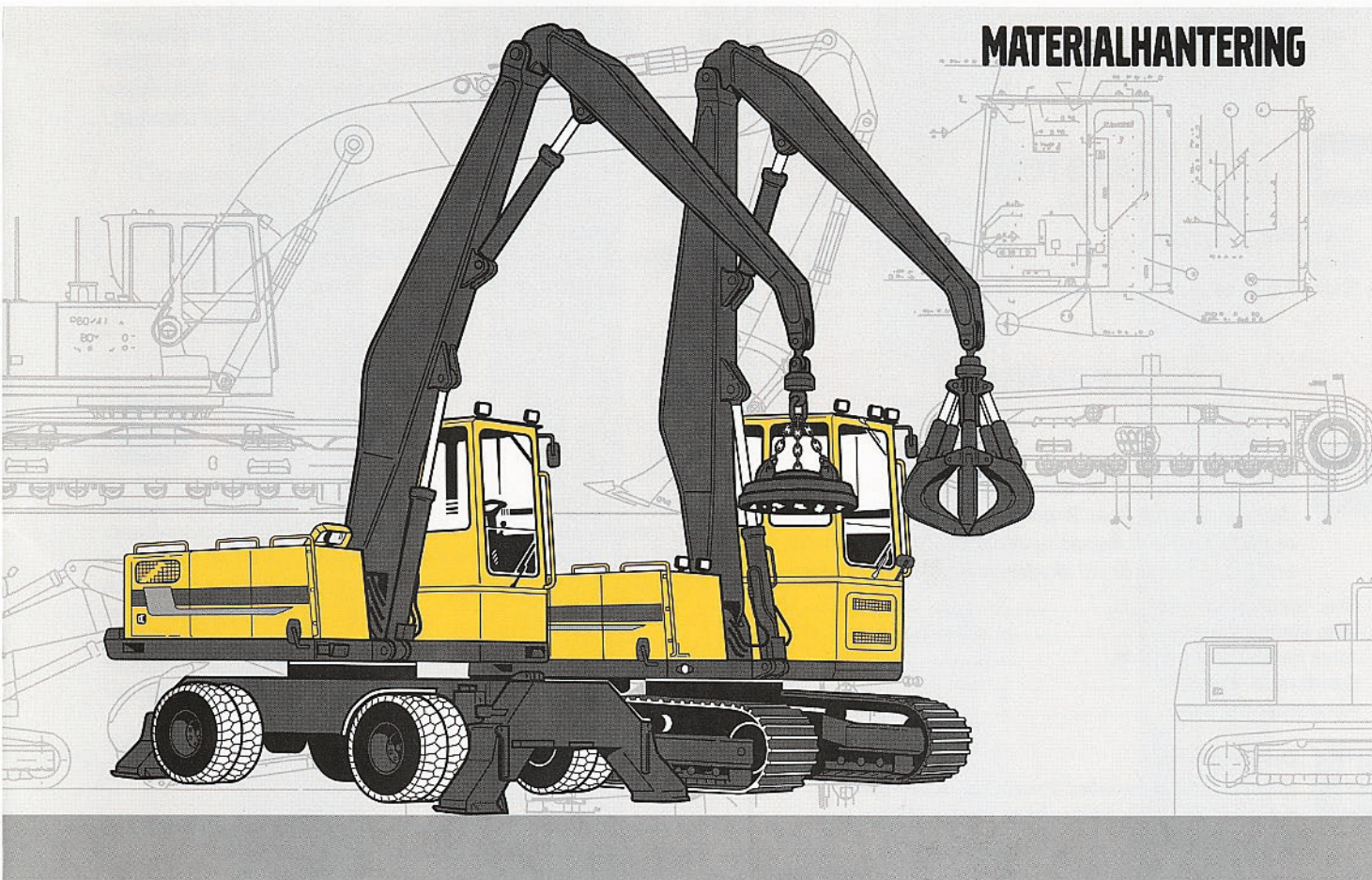


EW230B, EC230B, EC280*, EC450, EC650

MATERIALHANTERING



- Maskinvikt:

EW230B – 20,7 - 21,0 t

EC230B – 22,1 - 22,4 t

EC280* –

EC450 – 43,1 t

EC650 – 63,0 t

- Direktinsprutad, turbomatad Volvo dieselmotor

- Hydraulik med prioriteringssystem

- Care Cab

- datoriserat övervakningssystem
- ergonomisk miljö
- låg ljudnivå
- filtrerad luft

- * Kommande modell

- Permanent 4-hjulsdrift.
Fyra transporthastigheter
- max. 30 km/h (EW230B)
- Fyra stödben. (EW230B)



MOTOR

Motorerna är vätskekylda, direktinsprutade, 4-takts dieselmotorer med överladdning (turbo) och intercooler (ej EC/EW 230B). Maskinerna kan arbeta med lågt motorvarv vilket bidrar till god bränsleekonomi och lång livslängd.

	EW230B	EC230B	EC280	EC450	EC650
Volvo Modell	TD61GE	TD61GE	TD73KHE	TD122KKE	TD122KIE
Effekt vid r/min	2100	2100	1700	1700	1800
Netto (ISO 9249 / DIN 6271) kW (hk)	122 (166)	122 (166)	145 (197)	227 (309)	273 (371)
Brutto (SAE J1349) kW (hk)			155 (211)	237 (322)	284 (386)
Cylinderdiameter mm	98,43	98,43	104,77	130,17	130,17
Slaglängd mm	120	120	130	150	150
Cylindervolym l	5,48	5,48	6,73	11,98	11,98



ELSYSTEM

Växelströmgenerator V/A	28/55	28/55	28/55	28/55	28/55
Batteri st (V)	4 (12)	4 (12)	2 (12)	2 (12)	2 (12)
Batterikapacitet Ah	2 x 60	2 x 60	140	170	170

UNDERVAGN



Drivning - Band

Vardera band drivs av en hydraulmotor av koltyp. Bandbromsarna är av lamelltyp. Bromsarna ansätts av fjäderkraft och lossas hydrauliskt. Transportmotor och planetväxlar är väl skyddade i bandramsprofilen.

Max. dragkraft (brutto) kN		222	247	374	519
Max. körhastighet km/h		5,2	5,0	3,7	2,8
Antal bandplattor per sida st		50	51	51	48
Bandbredd, standard mm		700		700	800
Antal rullar per sida under (över)		9 (2)	9 (2)	9 (2)	9 (2)



Drivning - Hjul

En hydrauliskt variabel kolvmotor driver över en tvåstegsväxellåda båda drivaxlarna som har navreduktion.

Max. dragkraft kN	148				
Körhastighet, högfart km/h	0 - 30				
Körhastighet, lågfart km/h	0 - 8				
Tvillinghjul	10.00-20PR16				



SVÄNGSYSTEM

Överdelen svängs med hjälp av en axialkolvmotor. Mellan motor och svängkrans finns svänghåll-broms, växellåda och svängdrev i ingrepp med svängkransens innerkuggbana. Svängkransen arbetar i oljebad.

Sväng, start till stopp					
90° sväng s	6,2	5,2	5,5	6,4	7,0
180° sväng s	8,2	7,1	7,2	9,0	10,5



VOLYMUPPGIFTER

Bränsletank l	340	340	550	770	770
Tankningspump, kapacitet l/min	90	90		90	90
Hydraulsystem, totalt l	400	400	405	770	840
Dieselmotor l	22	22	20	29	29
Kylsystem (inkl. glykol) l	32	32	46	72	72



CARE CAB

Lättillgänglig hytt med bred dörröppning. Klädd med ljudabsorberande material. Hyttens fästen är vibrationshämmande. Stora glasytor runtom. Den övre framrutan kan skjutas upp under taket och den nedre är avtagbar. Skjutbar ruta i hyttedörren.

Hyttvärmare och defroster: Filtrerad luft sugas in med hjälp av en fläkt under förarplatsen. Luften passerar hyttvärmaren och kan fördelas fritt via totalt 14 munstycken. Förberedd för luftkonditionering.

Förarplats: Eluppvärmad fjädrande stol med nackstöd. Inställningar som fram/bak, höjd/lutning, svankstöd samt individuellt inställbara armstöd och styrspakar.

Ljudnivå: Godkänd enligt direktiv 86/662/EEC.

Omgivning (ISO 6393) medelvärde L_{wA} (ljudeffekt) dB (A)	EW230B	EC230B	EC280	EC450	EC650
I hytten med stängd dörr (ISO 6394) medelvärde L_{pA} (ljudtryck) dB (A)	108	108	108	105	107
	76	77	74	73	75



HYDRAULSYSTEM

Hydraulsystemet är konstruerat för hög arbetskapacitet, stor manöverprecision och bra bränsleekonomi. De tre arbetspumparna är effekt- och/eller tryckreglerade och kan i precision-sarbeten styras till var sin aggregatrörelse. En av pumparna är prioriterad till svängrörelsen.

Följande viktiga funktioner ingår i systemet:

- Krafftörstärkare (HLD)** – Samtliga aggregat- och dragkrafter ökar
- Flytläge** – För effektivare gripskopearbete samt bättre förarkomfort och bränsleekonomi
- Svängprioritet (EC280)** – Effektfördelning mellan bomlyft och svängrörelse för att få bästa prestanda
- Decelerator (EC280)** – För effektivare materialhantering och bättre förarkomfort och bränsleekonomi

Dessutom ingår automatisk varvtalsreglering och gränslastreglering för att på effektivaste sätt utnyttja motorn. Slangbrottsventiler på bomcylindrarna är standard.

Pump P1					
Max. tryck	26	26	31	29	29
Max. flöde	88	88	174	151	180
Pump P2 och P3					
Max. tryck	28	28	31	30	30
Max. tryck med HLD	32	32	35	-	-
Max. flöde	284	284	408	490	706
Servopump					
Tryck	6,5	6,5	6,5	6,5	6,5
Flöde	28	20	19	20,5	21
Styrpump					
Tryck	14	-	-	-	-
Flöde	34	-	-	-	-



VIKTUPPGIFTER

Basmaskin inkl. motvikt	kg
Motvikt	kg
Kompl. aggregatvikt	kg
* = Extrautrustning	

Totalvikt ton
(inkl. massiva däck, generatorsats, lyftanordning och hyttförhöjning)

	EW230B	EC230B	EC280	EC450	EC650
Basmaskin inkl. motvikt	18 200	19 600		37 300	54 000
Motvikt	3 000	3 500		8 500	12 000
Kompl. aggregatvikt	2 500	2 500		5 830	9 000
* = Extrautrustning	2 750*	2 750*			
Totalvikt	20,7 – 21,0	22,1 – 22,4		43,1	63,0



UTRUSTNING

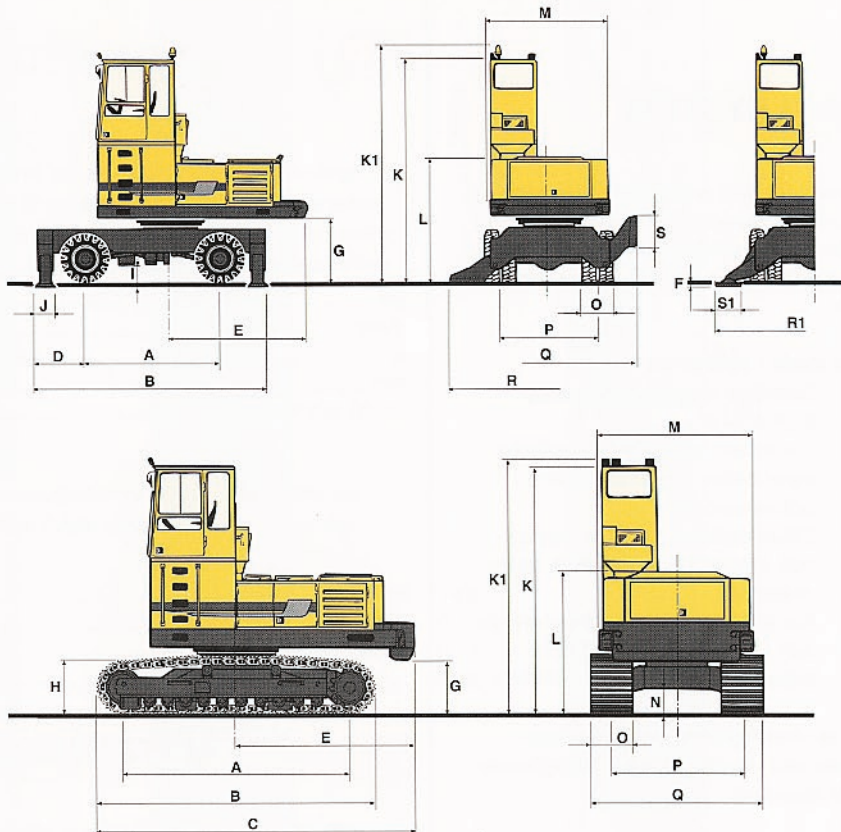
Avtätade sfäriska länklager i härdat stål.
Slangbrottsventil är standard på bomcylindern.

Bomlängd	m
Skaftlängd	m

* = Extrautrustning

	EW230B	EC230B	EC280	EC450	EC650
Bomlängd	6,0 6,75*	6,0 6,75*		8,6	10,3
Skaftlängd	4,4 5,15*	4,4 5,15*		6,5	8,1

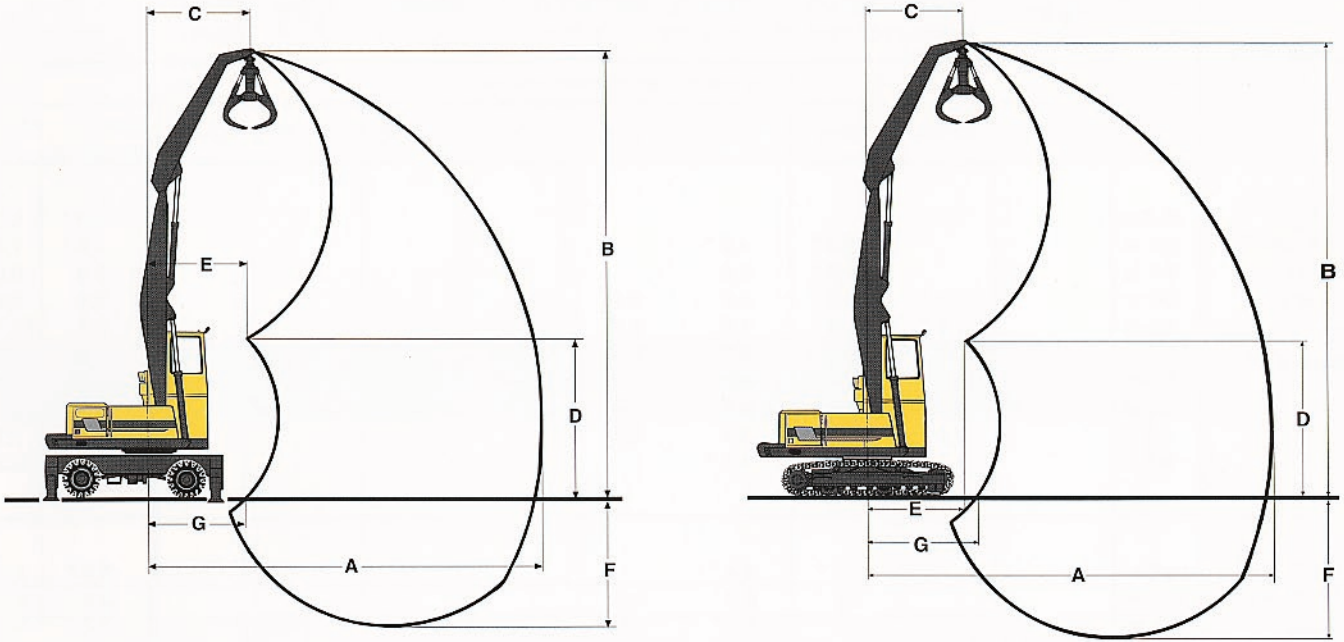
DIMENSIONER



	EW230B	EC230B	EC280	EC450	EC650
A	2,78 m	3,73 m		4,26 m	4,73 m
B	4,98 m	4,54 m		5,26 m	5,98 m
C	-	5,14 m		6,40 m	6,83 m
D	1,16 m	-		-	-
E	2,87 m	2,87 m		3,77 m	3,84 m
F	0,11 m	-		-	-
G	1,27 m	1,03 m		1,19 m	1,44 m
H	-	0,81 m		1,02 m	1,25 m
I	0,44 m	-		-	-
J	0,45 m	-		-	-
K	4,48 m	4,23 m		4,57 m	4,82 m


	EW230B	EC230B	EC280	EC450	EC650
K1	4,75 m	4,37 m		4,71 m	4,96 m
L	2,46 m	2,22 m		2,60 m	2,85 m
M	2,49 m	2,49 m		2,90 m	3,03 m
N	0,33 m	0,47 m		0,49 m	0,63 m
O	0,60 m	0,70 m		0,70 m	0,80 m
P	1,90 m	2,40 m		2,90 m	3,35 m
Q	2,97 m	3,00 m		3,60 m	4,15 m
R	3,83 m	-		-	-
R1	3,85 m	-		-	-
S	0,53 m	-		-	-
S1	0,46 m	-		-	-


ARBETSDIAGRAM



	EW230B	EC230B	EC280	EC450	EC650
Bom m	6,0	6,75	6,0	8,6	10,3
Skaft m	4,4	5,15	4,4	6,5	8,1
A Max. räckvidd svängcentrum-skafttopp m	10,4	11,7	10,4	15,1	18,3
A' Max. räckvidd med öppen grip* m	11,4	12,7	11,4	16,5	19,8
B Max. höjd markplan-skafttopp m	11,8	13,1	11,5	16,5	19,7
C Avstånd svängcentrum-skafttopp toppen i position B m	2,6	3,3	2,6	4,4	4,7
D Max. höjd markplan-skafttopp bommen i max. position, invikt skaft m	4,2	4,3	4,0	5,3	5,6
E Avstånd svängcentrum-skafttopp toppen i position D m	2,5	2,5	2,5	4,2	4,6
F Max. djup markplan-skafttopp m	3,3	3,5	3,5	6,6	6,0
F' Max. djup med öppen grip* m	5,2	5,4	5,4	8,6	8,0
G Min. räckvidd svängcentrum-skafttopp- toppen i markläge m	2,6	2,5	2,8	4,6	5,2
* Normal polygripskopa för blandat skrot (1,8 t/m ³) Peiner HMG används som exempel	500	400		1000.10-So	1200.10-So

LYFTKAPACITET


EW230B	Skafttoppens höjd	 Lyftkapacitet vid 360° sväng, i skafttoppen utan lyftredskap. Enhet: 1 000 kg. Arbetstryck med HLD = 32 MPa (320 bar)										
		Utliggning från maskincentrum										
		3,0 m	4,5 m	6,0 m	7,5 m	9,0 m	10,5 m	12,0 m	13,5 m	15,0 m	Max. utliggning	Max. m
6,0 m bom	10,5 m		7,2 *								5,4 *	5,9
4,4 m skaft	9,0 m			6,3 *	4,9 *						4,8 *	7,6
Motvikt	7,5 m			6,2 *	5,0						3,9	8,8
3 000 kg	6,0 m		7,6 *	6,5 *	5,0	3,7					3,4	9,6
Stödben nere	4,5 m		8,6 *	6,9	4,9	3,7					3,1	10,1
Massiva däck	3,0 m		10,0 *	6,6	4,8	3,6					2,9	10,4
	1,5 m		10,0	6,4	4,6	3,6					2,9	10,4
	0,0 m		9,3 *	6,2	4,5	3,5					3,0	10,2
	-1,5 m		8,6 *	6,1	4,4	3,5					3,2	9,7
	-3,0 m		7,2 *	5,7 *	4,3 *						3,6 *	8,3
6,75 m bom	10,5 m			5,6 *	4,4 *						3,8 *	8,0
5,15 m skaft	9,0 m			5,6 *	5,0 *	3,8					3,6	9,3
Motvikt	7,5 m			5,6 *	5,1 *	3,8					3,0	10,
3 000 kg	6,0 m			6,0 *	5,0	3,7	2,9				2,7	11,0
Stödben nere	4,5 m		8,2 *	6,6 *	4,8	3,6	2,9				2,5	11,4
Massiva däck	3,0 m		9,6 *	6,5	4,7	3,5	2,8				2,4	11,7
	1,5 m		9,7	6,2	4,5	3,4	2,8				2,4	11,7
	0,0 m		6,5 *	6,0	4,3	3,4	2,7				2,4	11,5
	-1,5 m		6,0 *	5,8	4,2	3,3	2,7				2,5	11,1
	-3,0 m		6,5 *	5,8	4,2	3,3	2,5 *				2,5 *	10,5


EC230B	Skafttoppens höjd	 Lyftkapacitet vid 360° sväng, i skafttoppen utan lyftredskap. Enhet: 1 000 kg. Arbetstryck med HLD = 32 MPa (320 bar)										
		Utliggning från maskincentrum										
		3,0 m	4,5 m	6,0 m	7,5 m	9,0 m	10,5 m	12,0 m	13,5 m	15,0 m	Max. utliggning	Max. m
6,0 m bom	10,5 m		7,0 *								5,6 *	5,5
4,4 m skaft	9,0 m			5,5							4,0	7,4
Motvikt	7,5 m			5,5	3,9						3,1	8,7
3 500 kg	6,0 m			5,4	3,9	2,9					2,7	9,5
700 mm band	4,5 m		8,2	5,3	3,8	2,9					2,5	10,0
	3,0 m		7,7	5,1	3,7	2,8					2,3	10,3
	1,5 m		7,2	4,8	3,6	2,8					2,3	10,4
	0,0 m		6,9	4,6	3,5	2,7					2,3	10,2
	-1,5 m	3,5 *	6,7	4,5	3,4	2,7					2,4	9,8
	-3,0 m		6,7	4,5	3,4						2,8	8,7
6,75 m bom	12,0 m		5,6 *								4,8 *	5,4
5,15 m skaft	10,5 m			5,5 *	3,9						3,9 *	7,7
Motvikt	9,0 m			5,6 *	4,0	2,9					2,8	9,2
3 500 kg	7,5 m			5,6	3,9	2,9					2,4	10,2
700 mm band	6,0 m			5,5	3,9	2,9	2,2				2,1	10,9
	4,5 m		8,0 *	5,2	3,7	2,8	2,2				1,9	11,4
	3,0 m		7,6	5,0	3,6	2,7	2,2				1,9	11,6
	1,5 m		6,9	4,6	3,4	2,6	2,1				1,8	11,7
	0,0 m		6,5	4,4	3,3	2,6	2,1				1,8	11,5
	-1,5 m	2,8 *	6,0 *	4,3	3,2	2,5	2,0				1,9	11,2
	-3,0 m		6,3	4,2	3,1	2,5	2,0				2,0	10,6
	-4,5 m			4,2	3,1						2,8	8,2


* Lastkapaciteten begränsas av maskinens hydrauliska lyftförmåga.

Ovanstående värden är framräknade i enlighet med ISO-standard 10567. De överstiger varken 87 % av hydraulisk lyftkapacitet eller 75 % av tipplasten då maskinen står på jämn och fast grund.

LYFTKAPACITET

EC280	Skaft-toppens höjd	 Lyftkapacitet vid 360° sväng, i skafttoppen utan lyftredskap. Enhet: 1 000 kg. Arbetsstryck med HLD = 35 MPa (350 bar)										
		Utliggnings från maskincentrum										
		3,0 m	4,5 m	6,0 m	7,5 m	9,0 m	10,5 m	12,0 m	13,5 m	15,0 m	Max. utliggning	Max. m

EC450	Skaft-toppens höjd	 Lyftkapacitet vid 360° sväng, i skafttoppen utan lyftredskap. Enhet: 1 000 kg. Arbetsstryck = 30 MPa (300 bar)											
		Utliggnings från maskincentrum											
		4,5 m	6,0 m	7,5 m	9,0 m	10,5 m	12,0 m	13,5 m	15,0 m	16,5 m	Max. utliggning	Max. m	
8,6 m bom	15,0 m			7,3 *								6,5 *	8,0
13,5 m	13,5 m			8,5 *	7,3 *							5,6 *	10,1
6,5 m skaft	12,0 m			8,4 *	7,9 *	6,8						5,1 *	11,6
Motvikt	10,5 m				7,8 *	6,8	5,5					4,9 *	12,7
8 500 kg	9,0 m			8,6 *	7,9 *	6,8	5,5	4,6				4,5	13,6
700 mm band	7,5 m			9,1 *	8,2 *	6,7	5,5	4,6				4,2	14,3
	6,0 m		10,4 *	9,8 *	8,2	6,6	5,4	4,5				4,0	14,7
	4,5 m		13,0 *	10,3	8,0	6,4	5,3	4,5	3,8			3,8	15,0
	3,0 m		13,5	9,9	7,7	6,2	5,2	4,4	3,8			3,7	15,2
	1,5 m		12,9	9,5	7,5	6,1	5,1	4,3	3,8			3,7	15,2
	0,0 m		11,7 *	9,2	7,3	6,0	5,0	4,3	3,8			3,8	15,0
	-1,5 m	4,8 *	10,2 *	9,0	7,1	5,9	4,9	4,3				3,9	14,7
	-3,0 m	6,1 *	10,7 *	9,0	7,1	5,8	4,9	4,3				4,1	14,2
	-4,5 m	7,5 *	11,9 *	9,0	7,1	5,8	5,0	4,0 *				4,0 *	13,5
	-6,0 m		9,9 *	8,4 *	7,0 *	5,7 *						4,7 *	11,5

EC650	Skaft-toppens höjd	 Lyftkapacitet vid 360° sväng, i skafttoppen utan lyftredskap. Enhet: 1 000 kg. Arbetsstryck = 30 MPa (300 bar)											
		Utliggnings från maskincentrum											
		6,0 m	7,5 m	9,0 m	10,5 m	12,0 m	13,5 m	15,0 m	16,5 m	18,0 m	Max. utliggning	Max. m	
10,3 m bom	16,5 m			9,2 *	7,7 *							6,6 *	11,3
15,0 m	15,0 m			9,9 *	9,0 *	7,6 *						5,9 *	13,1
8,1 m skaft	13,5 m			10,3 *	9,7 *	8,7 *	7,1 *					5,6 *	14,4
Motvikt	12,0 m			10,6 *	10,1 *	9,2 *	8,1	6,3 *				5,4 *	15,5
12 000 kg	10,5 m			11,0 *	10,2 *	9,3 *	8,1	6,7				5,1 *	16,4
800 mm band	9,0 m			11,6 *	10,4 *	9,4 *	8,0	6,7	5,7			5,3 *	17,0
	7,5 m		11,9 *	12,1 *	10,6 *	9,4	7,8	6,6	5,6			5,0 *	17,6
	6,0 m	12,3 *	14,2 *	12,6 *	10,9 *	9,2	7,7	6,5	5,6	4,8		4,8	18,0
	4,5 m	19,7 *	15,7 *	13,1 *	10,8	8,9	7,5	6,4	5,5	4,8		4,7	18,2
	3,0 m	21,1 *	16,4 *	12,9	10,4	8,6	7,3	6,2	5,4	4,7		4,6	18,3
	1,5 m	11,6 *	15,7	12,3	10,0	8,3	7,1	6,1	5,3	4,7		4,6	18,3
	0,0 m	7,3 *	15,0	11,8	9,6	8,1	6,9	6,0	5,2	4,6		4,5 *	18,2
	-1,5 m	6,8 *	14,3 *	11,4	9,4	7,9	6,7	5,9	5,2			4,0 *	17,9
	-3,0 m	7,2 *	12,8 *	11,2	9,2	7,7	6,6	5,8	4,6 *			4,0 *	17,1
	-4,5 m		11,6 *	10,1 *	8,6 *	7,3 *	6,1 *	4,9 *				4,4 *	15,6

* Lastkapaciteten begränsas av maskinens hydrauliska lyftförmåga.

Ovanstående värden är framräknade i enlighet med ISO-standard 10567. De överstiger varken 87 % av hydraulisk lyftkapacitet eller 75 % av tipplasten då maskinen står på jämn och fast grund.

STANDARDUTFÖRANDE

Motor och elsystem

Datoriserat övervaknings- och alarmsystem
 Batterifrånskiljare och huvudbränslekran
 Luftfilter med indikator
 Timräknare
 Varvräknare
 Bränslenivåmätare
 Temperaturmätare för kylvätska och hydraulolja
 Elektriskt startelement
 24 volts elsystem
 Rostfri avgaskrök

Undervagn – band

Svängkrans i oljebad
 Trekams bandplattor med renshål (EC230B-EC450)
 Hydraulisk bandspännare
 Urspårningskydd
 Överrullar, 2 st (EC650)
 Glidskenor (EC230B-EC450)

Undervagn – hjul

Svängkrans i oljebad
 Tvillinghjul, massiva däck
 4-hjulsdrift
 Fyra stödben med fasta plattor
 Pendlande framaxel $\pm 7^\circ$
 Drivaxlar med navreduktion
 Hjulbromsar med 2-kretssystem

Säkerhet och komfort

Manöverspärre för att förhindra ofrivillig manövrering med spakarna
 Slangbrottsventil på bomcylinder
 Hydrauliskt driven bränslepåfyllningspump 90 l/min
 Överlastvarnare
 Belysning (halogen) larv:
 Främre arbetsbelysning (5 st)
 Bakre arbetsbelysning (1 st)
 Belysning (halogen) hjul:
 Hel- och halvljus, asymmetriska
 Främre arbetsbelysning (3 st)
 Bakre arbetsbelysning (1 st)
 Bromsljus (EW230B)
 Bakljus (EW230B)
 Körriktningsvisare (EW230B)
 Instrumentbelysning
 Invändig belysning i förarhytt, motorrum och bränslepåfyllningsrum
 Backspeglar,
 4 utvändiga
 1 invändig
 1220 mm hyttförhöjning
 Hyttuppvärmning med totalt 14 st munstycken
 Ergonomisk eluppvärmd förarstol
 Filterat luftintag till förarhytten
 Takruta

Öppningsbar sidoruta i dörren
 Nödutgång genom bakrutan
 Bronsfärgat fönsterglas (ej fram)
 Invändigt solskydd
 Övre och undre vindrutetorkare med intervallfunktion
 Vindrutespolare
 Kompressorhorn
 Radio med kassetbandspelare (Blaupunkt)

Hydraulik

Bomcylinderrörelsen försedd med flytläge
 Tre variabla axialkolvpumpar (EC/EW230B – EC450)
 Tre variabla och två fasta axialkolvpumpar (EC650)
 Mode selector, 3 programval (EC/EW230B)
 Mode selector, 2 programval (EC450 - EC650)
 Standardiserade filterpatroner för både returfilter, läckoljefilter och andningsfilter
 Utsvängbar lamelloljekylare (EC/EW230B)
 Dubbla manöverventiler för transport (EW230B) och aggregatrörelser

Aggregat

6,0 m bom (EC/EW230B)
 8,6 m bom (EC450)
 10,3 m bom (EC650)
 4,4 m skaft (EC/EW230B)
 6,5 m skaft (EC450)
 8,1 m skaft (EC650)
 Ändlägesdämpning på alla cylindrar
 Sfäriska ställänklager i alla lagringar
 Friktionssvetsade kolstångsöron

EXTRAUTRUSTNINGAR (Standardutförande på vissa marknader)

Motor och elsystem

Övervarvsskydd
 Volvo dieseldriven motor och hyttvärmare med digitalt tidur
 Elektrisk motorvärmare, 220 V
 Förckylon och avgasejektor

Undervagn – band

Diverse bandplattor
 Verktygslåda

Undervagn – hjul

Breddäck
 Stänkskärmar
 Stenskyddsringar
 Breddningsringar 2 x 50 mm
 Rörliga stödbensplattor
 Verktygslåda

Säkerhet och komfort

Skyddsgaller för frontruta
 Skyddsgaller för takruta (FOPS-godkänt)
 Skyddstak över förarhytt (FOGS-godkänt)
 Brandsläckare
 Höftbälte
 Skydd mot bränsleöverfyllnad
 Extra cirkulationspump till värmesystemet
 Extra slangbrottsventil på skaftcylinder
 Utvändigt solskydd
 Jalusi på bakruta
 Luftkonditionering
 Mikrofilter till hytt
 1830 mm hyttförhöjning

Hydraulik

Biologiskt nedbrytbar olja
 4:e arbetspump (EC/EW230B -EC450)
 Hydraulikutrustning för:
 roterande gripskopa
 lyftmagnet

Aggregat

6,75 m bom (EC/EW230B)
 5,15 m skaft (EC/EW230B)

Då vår policy är kontinuerliga produktförbättringar förbehåller vi oss rätt till ändringar i specifikation och utförande utan särskilt meddelande. Illustrationerna visar ej alltid maskin i standardutförande.

VOLVO

Volvo Construction
 Equipment

Ref. No. 12 1 430 0131
 Printed in Sweden 97.06 – 2,0
 BM-Tryck, Eslöv 1997

Swedish
 EXC