

# EB 706P



**Pel-Job**

# UNE PUISSANCE INCOMPARABLE



*Avec sa puissance et sa stabilité exceptionnelles et son extraordinaire robustesse, la Pel-Job EB 706 sur pneumatiques travaille avec un maximum de rapidité et d'efficacité sur les chantiers les plus difficiles. Sa très grande mobilité, son remarquable silence de fonctionnement et ses dimensions compactes en font la machine idéale pour tous les travaux de terrassement en milieu urbain. Fidèle à la tradition Pel-Job, cette machine répond à un cahier des charges sévère lié à un seul objectif : faire la différence sur le chantier.*



Une exclusivité Pel-Job : le système d'attache rapide permet de changer d'accessoire ou de godet sans quitter le poste de conduite. Apprécié de tous les utilisateurs, ce dispositif offre un gain de temps et de confort appréciable sans modifier les performances ni la cinématique du godet.



La forme enveloppante du contrepois protège parfaitement l'arrière de la machine et permet de travailler sur les chantiers les plus étroits.



Grâce à ses dimensions compactes et au déport hydraulique de la flèche, l'EB 706 est à l'aise dans toutes les configurations de chantiers, même le long d'un mur. La visibilité sur l'équipement est excellente, à gauche comme à droite.



La nouvelle flèche à volée variable renforce la polyvalence de l'EB 706. L'articulation supplémentaire de la flèche permet de réduire l'encombrement de l'équipement et de positionner le godet sur un plus grande surface au sol, même à proximité immédiate de la machine.



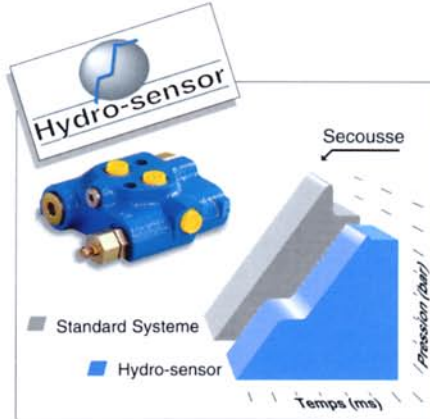
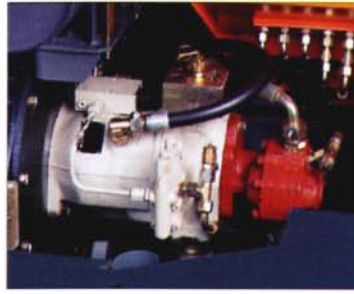
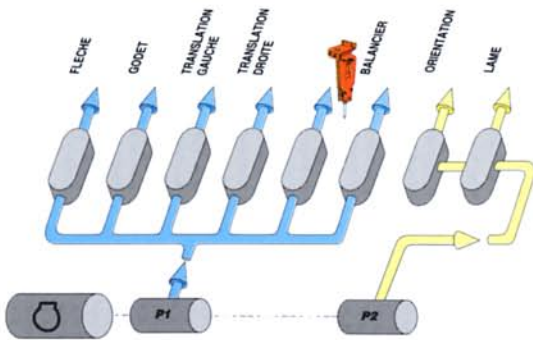
Le robuste pivot de flèche assure un débattement total de 130°. L'articulation à double chape et l'axe long contribuent à la rigidité de l'ensemble. Tous les axes sont bagués pour assurer l'étanchéité de la graisse et augmenter les intervalles d'entretien.



La qualité Pel-Job jusque dans les moindres détails : les conduites hydrauliques sont zinguées et bichromatées pour une meilleure protection contre la corrosion et montées sur la partie supérieure de la flèche à l'abri des chocs. La tige du vérin de flèche est intégralement protégée contre les chocs éventuels par un robuste blindage. Chaque vérin est largement dimensionné et équipé d'amortisseurs de fin de course pour plus de souplesse.



# UNE HYDRAULIQUE DE POINTE



Une exclusivité Pel-Job : le moteur d'orientation lent à pistons radiaux. Ce moteur dispose d'un très fort couple au démarrage, pour des manoeuvres tout en souplesse et entraîne directement la couronne sans réducteur mécanique. Résultat : moins de pièces en mouvement et donc moins de risques d'usure. Le frein hydraulique automatique intégré au moteur d'orientation immobilise la tourelle dans toutes les positions et garantit une sécurité de travail optimale même en dévers.

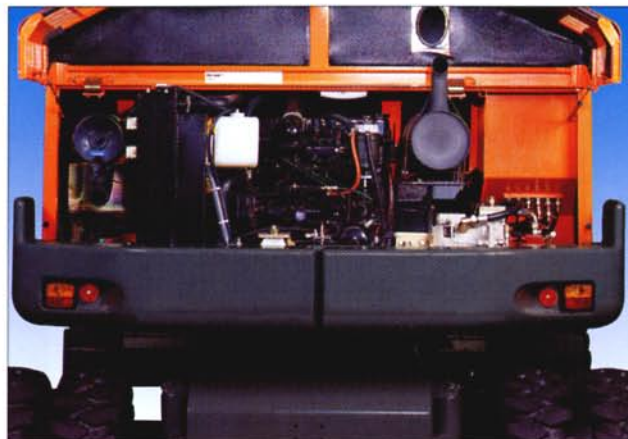
La valve Hydrosensor (brevet Pel-Job) sur le circuit d'orientation permet d'amortir les pics de pression et les chocs hydrauliques (les « coups de bélier ») courants au démarrage et à l'arrêt sur les circuits conventionnels. Résultat : une montée progressive en pression, davantage de souplesse et de précision et une mécanique moins sollicitée, donc plus fiable.

- ➔ Régulation Load-Sensing continue et immédiate du débit et de la pression de la pompe hydraulique en fonction du travail de la pelle.
- ➔ Toutes les fonctions hydrauliques sont indépendantes et peuvent être actionnées simultanément : plus de confort de conduite et de productivité.
- ➔ Puissance hydraulique en permanence adaptée à la charge : utilisation optimale de la puissance du moteur.
- ➔ Vitesse des mouvements indépendante de l'effort résistant au godet: simplification de la conduite.
- ➔ Très grande précision des commandes, même sous forte charge : sécurité des travaux de manutention.
- ➔ Distributeurs à centre fermé : débit de la pompe nul en attente, aucune circulation inutile d'huile. Pas de perte de puissance ou de dégradation de l'huile par échauffement.
- ➔ Priorité hydraulique sur circuits de freinage et de direction : plus de sécurité.
- ➔ Transmission hydrostatique à quatre vitesses.

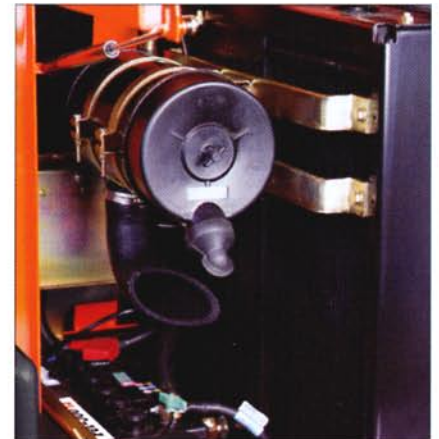
# UNE ACCESSIBILITE EXCEPTIONNELLE



Un large capot central dégage une plate-forme de service où sont regroupés tous les composants hydrauliques de la machine. L'accès aux distributeurs, au joint tournant et au moteur d'orientation est immédiat, ce qui facilite grandement toutes les opérations de maintenance.



Le capot arrière à ouverture totale dégage un large accès sur le moteur et sur les pompes hydrauliques. Tous les points d'entretien et de contrôle sont idéalement situés à portée de la main.



Les radiateurs du moteur et du circuit hydrauliques sont placés côte à côte pour faciliter leur nettoyage. La batterie et le filtre à air sont eux aussi très facilement accessibles.

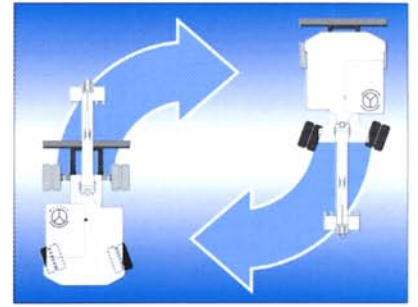
# UNE SECURITE A TOUTE EPREUVE



L'EB 706 est équipée en standard d'une robuste lame actionnée par deux vérins pourvus de clapets de sécurité. Celle-ci peut être remplacée en option par deux stabilisateurs commandés séparément sur lesquels peut être ajoutée une lame amovible.



Le pont avant directeur est oscillant avec un débattement de 15° pour passer sur tous les terrains. Un dispositif hydraulique de blocage de l'oscillation assure une stabilité parfaite de la pelle dans toutes les positions.



Le système Pel-Job Auto-Reverse disponible en option inverse automatiquement le sens de la direction lorsque la tourelle est orientée vers l'arrière. Grâce à ce système exclusif, les roues directrices sont toujours braquées dans le sens de rotation du volant, pour plus de précision et de sécurité dans la conduite.

# UN CONFORT D'UTILISATION EXEMPLAIRE



Les consoles latérales portant les manipulateurs sont solidaires de la suspension du siège : la précision de conduite est indépendante des mouvements de la machine et le conducteur est sûr de trouver une position de conduite idéalement adaptée à sa morphologie.

- Cabine large et spacieuse montée sur silent-blocs
- Insonorisation poussée.
- Siège suspendu à réglages multiples et recouvert de tissu.
- Commandes hydrauliques assistées montées sur des consoles latérales solidaires du siège.
- Vitre latérale coulissante et pare-brise repliable sous le toit.
- Chauffage et ventilation.
- Excellente visibilité tout autour de la machine.
- Accoudoirs ergonomiques.
- Ordinateur de bord PUMA.



L'ordinateur de bord PUMA placé bien en vue sur la console droite surveille en permanence toutes les fonctions vitales de la machine et informe immédiatement le conducteur en cas de défaillance. Celui-ci garde l'esprit libre et peut donc se consacrer pleinement à la conduite de sa machine.



Les nouveaux manipulateurs ergonomiques Pel-Job tombent bien en main et sont complétés dans leur prolongement par des accoudoirs latéraux qui assurent une position de conduite naturelle et très confortable.

## CARACTERISTIQUES TECHNIQUES

### Poids opérationnel avec roues jumelées, godet 750 mm et bras 1800 mm

Avec flèche monobloc et lame	7170 kg
Avec flèche à volée variable et lame	7315 kg

### Performances au godet

Effort de cavage	5190 daN
Effort d'arrachement	3450 daN

### Godets

Godet standard	750 mm (246 litres)
Autres godets rétros disponibles	de 325 à 900 mm (de 98 à 306 litres)
Godet de curage	1500 mm (244 litres)

### Moteur

Type	Mitsubishi S4S - 4 cylindres, refroidi par eau
Cylindrée	3331 cc
Puissance installée (ECE R24)	56 ch (41 kW) à 2200 tr/min.
Couple maximum	204 Nm de 1350 à 1550 tr/min.
Batterie / Alternateur	12 V - 95 AH / 12 V - 50 A
Surveillance du moteur	Boîtier de contrôle électronique PUMA
Capacité du réservoir de gasoil	110 litres
Pente et dévers maximum	30° / 58% (limite de lubrification du moteur)

### Système hydraulique Load Sensing

Contrôles	Commandes hydrauliques assistées
Pompe pour équipement et translation	Pompe à cylindrée variable Load Sensing
Débit et pression	160 litres/min. à 250 bar
Débit du circuit accessoires	105 litres/min.
Pompe pour lame et orientation	Pompe à engrenages
Débit et pression	50 litres/min. à 260 bar
Capacité totale du circuit / du réservoir	131 / 73 litres

### Système d'orientation

Moteur d'orientation à pistons axiaux	Entraînement direct de la couronne sans réducteur
Absorption des chocs hydrauliques	Valve Shockless Hydrosensor
Freinage de l'orientation	Frein multi-disques automatique
Vitesse d'orientation	10 tr/min.

### Transmission hydrostatique à quatre roues motrices

Roues jumelées en standard	Pneumatiques : 8-25 x 20
Type de transmission	Hydrostatique avec inverseur et 4 vitesses Av/Ar
Vitesses de translation	0 - 3.5 km/h, 0 - 6.5 km/h, 0 - 12 km/h et 0 - 20.5 km/h
Effort de traction maxi	3100 daN
Freinage sur les quatre roues	Freins à disques multiples à commande hydraulique

### Lame ou stabilisateurs avec clapets de sécurité intégrés aux vérins

Équipement standard	Lame pour travaux de nivellement et stabilisation
Équipement optionnel 1	2 stabilisateurs montés à la place de la lame
Équipement optionnel 2	Une lame amovible montée sur les stabilisateurs

### Essieu avant directeur avec blocage hydraulique de l'oscillation

Rayon de braquage (extérieur aux roues)	5500 mm (avec roues jumelées)
Inversion automatique de direction	Système Pel-Job Auto-Reverse en option

### Niveau sonore (mesure dynamique)

Niveau sonore extérieur (LwA)	100 dBA
Niveau sonore dans la cabine (LpA)	83 dBA

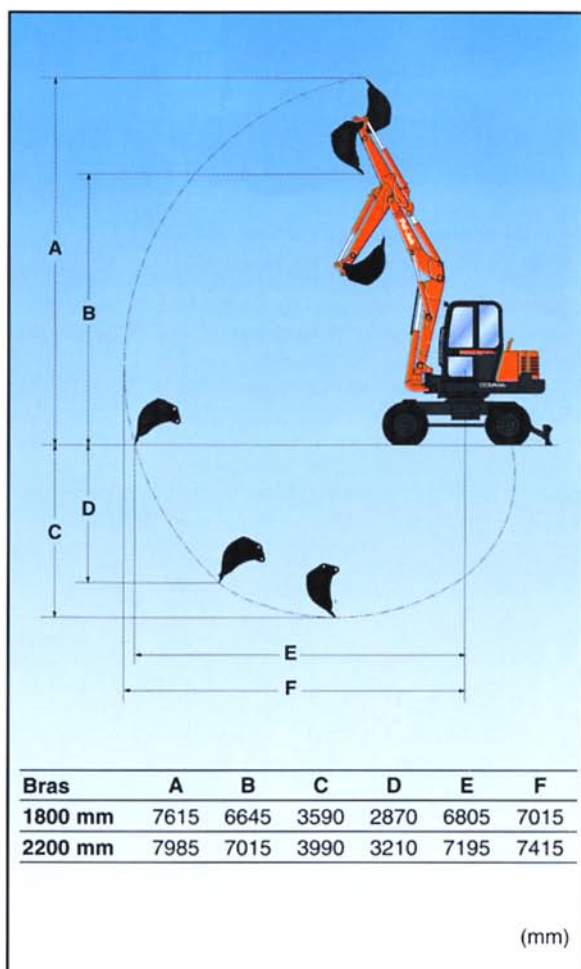
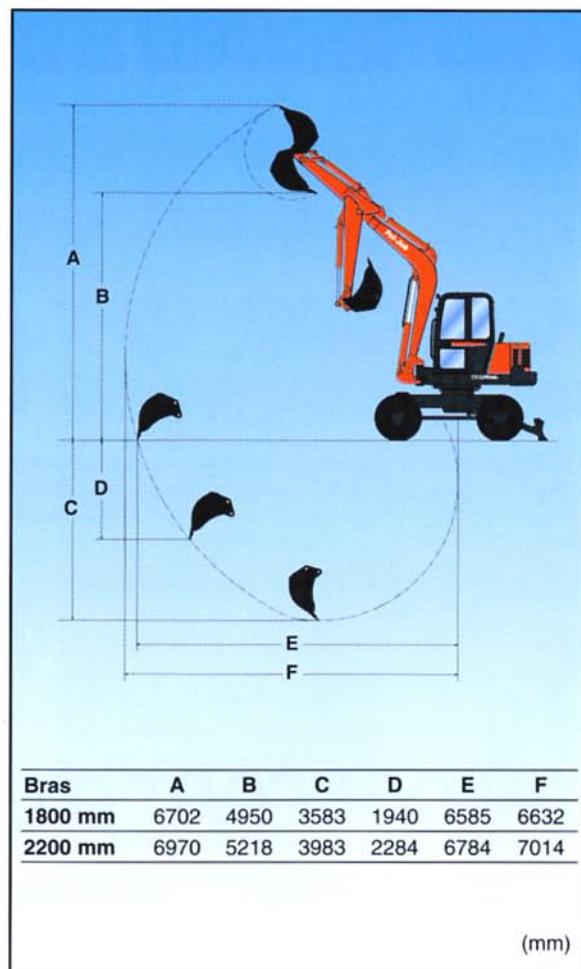
### Cabine chauffée et ventilée

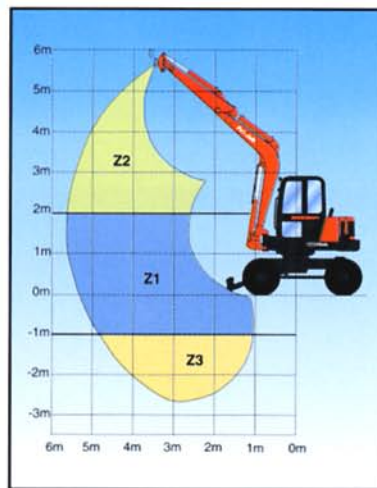
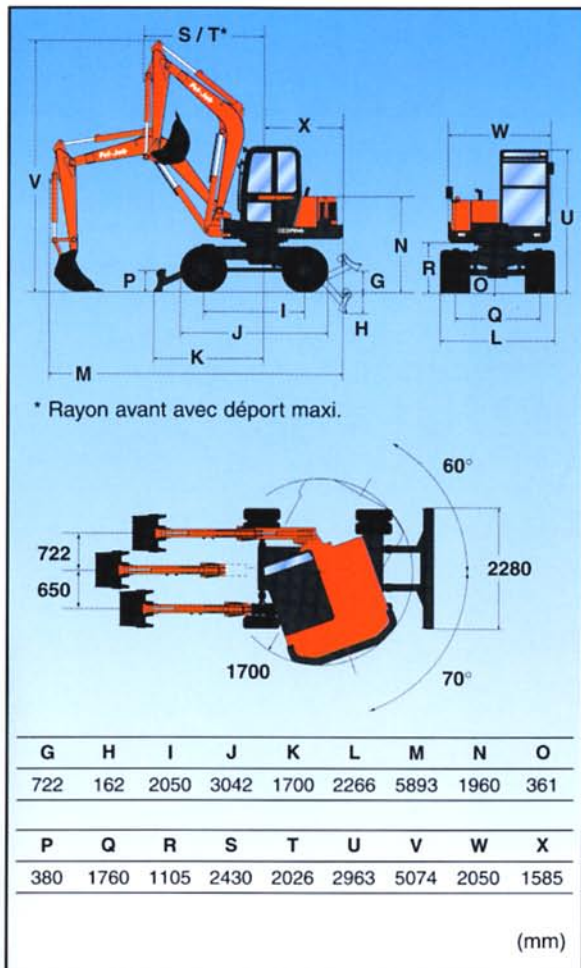
Siège suspendu à réglages multiples	●
Ceinture de sécurité	●
Protection FOPS 1 et TOPS	●
Pré-équipement radio	● (avec antenne et câblage électrique)
Eclairage	3 phares de travail

● : équipement standard - Autres options et accessoires disponibles :

Prise rapide hydraulique - Gyrophare - Phare de travail arrière - Huile hydraulique biologique - Phare de travail sur la flèche - Valve de sécurité pour manutention avec indicateur de surcharge - Système antivol PUMA - Peinture spéciale

Consulter également le catalogue des godets et accessoires Pel-Job.





# EB 706

## FLECHE MONOBLOC

### CAPACITES DE LEVAGE

Ces valeurs sont données pour une machine sans godet ni attache rapide et équipée des pneumatiques standard, pour toute la hauteur considérée sur chaque zone Z.

La capacité de levage représente 75% de la charge de basculement ou 87% de la limite hydraulique.



Capacité de levage en position longitudinale arrière et en appui sur la lame ou les stabilisateurs.

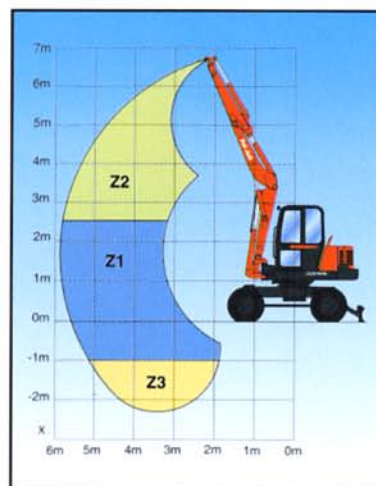
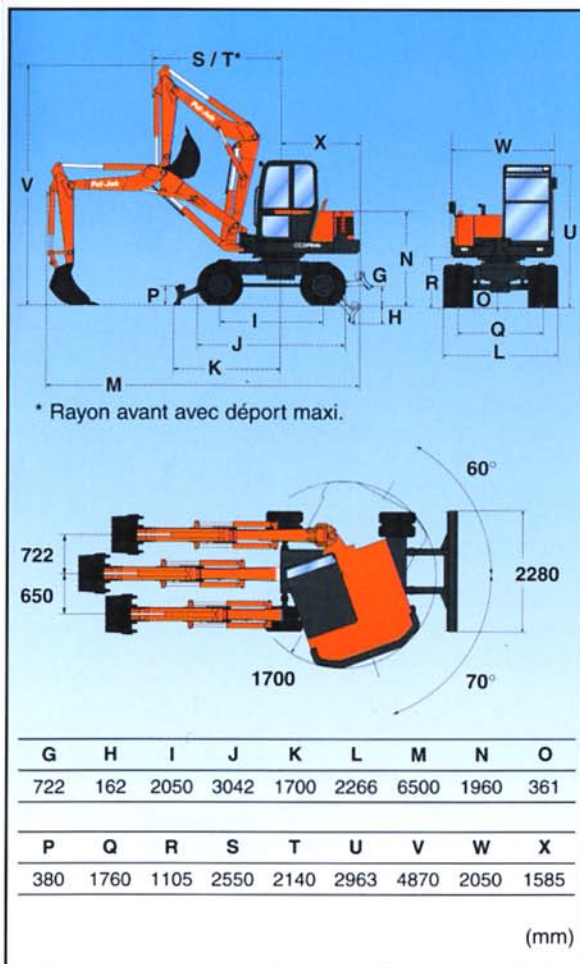


Capacité de levage en rotation totale sur 360° avec la lame ou les stabilisateurs relevés.

Portée horizontale		2,5 m	3 m	4 m	5 m	max: 5,6 m
1800 mm	Z2	2800*	1660*	1220*	1280*	
	Z1	2620	2730*	1900*	1610*	1090*
	Z3	3130*	2430*	2390*		
360°	Z2	2610	1660*	1180	930	
	Z1	2320	1780*	1210	900	770
	Z3	2380	1810	1220		

Portée horizontale		2,5 m	3 m	4 m	5 m	max: 6,0 m
2200 mm	Z2	2970*	1680*	1060*	1130*	
	Z1	2970*	2240*	1670*	1450*	840*
	Z3	3820*	3010	1950*	1450*	
360°	Z2	2540	1680*	1060*	920	
	Z1	2280	1750	1180	870	840*
	Z3	2310	1760	1180	880	

\* Limite hydraulique



# EB 706

## FLECHE VOLEE VARIABLE

### CAPACITES DE LEVAGE

Ces valeurs sont données pour une machine sans godet ni attache rapide et équipée des pneumatiques standard, pour toute la hauteur considérée sur chaque zone Z.

La capacité de levage représente 75% de la charge de basculement ou 87% de la limite hydraulique.



Capacité de levage en position longitudinale arrière et en appui sur la lame ou les stabilisateurs.



Capacité de levage en rotation totale sur 360° avec la lame ou les stabilisateurs relevés.

Portée horizontale		2,5 m	3 m	4 m	5 m	max: 6,0 m
1800 mm	Z2	2090*	1640*	1315*	980*	
	Z1	2390*	1775*	1245*	980*	940*
	Z3	2825*	2000*	1750*	1430*	
360°	Z2		1640*	1315*	940	
	Z1	2390*	1175*	1185	875	685
	Z3	2425	1815	1195	895	

Portée horizontale		2,5 m	3 m	4 m	5 m	max: 6,4 m
2200 mm	Z2		1910*	1215*	985*	
	Z1	2395*	1685*	1100*	1020*	725*
	Z3	2700*	2015*	1620*	1245*	
360°	Z2		1910*	1215*	870	
	Z1	2140	1610	1070	790	565
	Z3	2165	1625	1075	795	

\* Limite hydraulique



## Une technologie adaptée à vos besoins.

Choisir les engins compacts de Volvo Construction Equipment, c'est disposer d'une grande qualité et d'une forte productivité. C'est s'assurer de la fiabilité de machines construites en considération de l'homme autant que de l'environnement. Chaque gamme vous offre la possibilité de choisir l'engin le plus approprié à votre métier. En toute sécurité, vous améliorez la rentabilité de vos chantiers, même les plus difficiles.

*Compact & Service Equipment propose une gamme de pelles compactes, de chargeurs compacts et de pelles/chargeuses.*

**Ecomat Industrie S.A.** - Avenue Charles de Gaulle - BP 119  
F - 01303 Belley Cedex  
Tél. : +33 (0)4 79 81 15 09 - Fax : +33 (0)4 79 81 39 63

R.C.S. Belley B 351 573 928

*Dans le souci permanent d'adapter ses produits aux besoins des utilisateurs et à l'évolution des techniques, Volvo Construction Equipment Group se réserve le droit d'en modifier les spécifications sans préavis. Les illustrations ne représentent pas forcément les versions de série des engins.*

**Volvo Construction  
Equipment Group**

36 3 432 1012  
Imprimé en France 07.98