



Åkerman H5M

Svensk 12



Motoreffekt 80 kW (109 hk)
Maskinvikt 12.6 t
Skopor 150 - 600 l

ÅKERMAN

BASMASKIN



DIESELMOTOR

IVECO 8041 Si25

8041 Si25 är en vätskekyld, direktinsprutad 4-cyl. 4-takts dieselmotor, med överladdning (turbo).

Effekt vid 2300 r/min.....80 kW (109 hk)
(Enl. ISO 3046 och DIN 6271)

Cylinderdiameter104 mm

Slaglängd115 mm

Slagvolym3.9 dm³



ELSYSTEM, 24 V

Växelströmgenerator.....28V/55A

Batteri4 stk. (12 V)

Batterikapacitet.....2 x 60 Ah.



HYDRAULSYSTEM

Pump 1 (sväng)

Max. tryck24 MPa (240 bar)

Max. flöde50 l/min

Pump 2 och 3

Max tryck24 MPa (240 bar)

Max. flöde.....2 x 66 l/min

Servopump

Tryck6.5 Mpa (65 bar)

Flödeca. 21 l/min

Styrpump

Tryck14 MPa (140 bar)

Flöde28 l/min



SVÄNGSYSTEM

Överdelen svängs med hjälp av en axialkolvmotor. Mellan motor och svängkrans finns svänghållbroms, växellåda och svängdrev i ingrepp med svängkransens innerkuggbana.

Svänghastighet.....6.8 r/min.

90° sväng, start till stopp.....4.1 s

180° sväng, start till stopp.....6.3 s

(Tom skopa - utsträckt aggregat)



UNDERVAGN

En hydraulisk variabel kolvmotor driver de båda drivaxlarna via en tvåväxlad växellåda (4-hjulsdrift).

Drivaxlarna har navreduktion och är försedda med trumbromsar. Parkeringsbromsen är av trumtyp. Bromsen ansluts av fjäderkraft och lossas hydrauliskt.

Tvillinghjul9.00 - 20 PR14

Transporthastighet, landsvägsväxel0-30 km/tim

Transporthastighet, terrängväxel0-9 km/tim

Max. dragkraft, terrängväxel77 kN (7.9 Mp)



CYLINDERDATA

Bomcylinder

Cylinderns innerdiameter140 mm

Kolvstångsdiameter90 mm

Slaglängd950 mm

Kolvkraft, ut.....369 kN (37.7 Mp)

Skaftcylinder

Cylinderns innerdiameter125 mm

Kolvstångsdiameter80 mm

Slaglängd910 mm

Kolvkraft, ut.....295 kN (30.0 Mp)

Skopocylinder

Cylinderns innerdiameter110 mm

Kolvstångsdiameter70 mm

Slaglängd800 mm

Kolvkraft, ut.....228 kN (23.3 Mp)



VOLYMUPPGIFTER

Bränsletank225 l

Hydrauldriven tankningspump, kapacitet.....90 l/min

Kylsystem (inkl. glykol).....19 l

Hydraulsystem, totalt220 l

Hydrauloljetank150 l

Dieselmotor (smörjolja)11.5 l

Pumpväxel2 l

Svängväxel14 l

Transportväxellåda3.7 l

Framaxel9 l

Bakaxel12.0 l

Navväxel.....4 x 3 l



LJUDNIVÅ

På 10m avstånd från maskinen

medelvärde av L_{pA} (ljudtryck)69 dB(A)

medelvärde av L_{WA} (ljudeffekt).....97 dB(A)
(ISO 6393)

I hytten med stängd dörr

L_{pA}73 dB(A)

(ISO 6394)

Godkänd enl. direktiv 86/662/EEC



VIKTUPPGIFTER

Basmaskin inkl. motvikt och schaktblad9600 kg

Motvikt1150 kg

Schaktblad500 kg

Stödben med ledade plattor900 kg

Stödblåd500 kg

Grävaggregat med 1.9 m skaft2060 kg

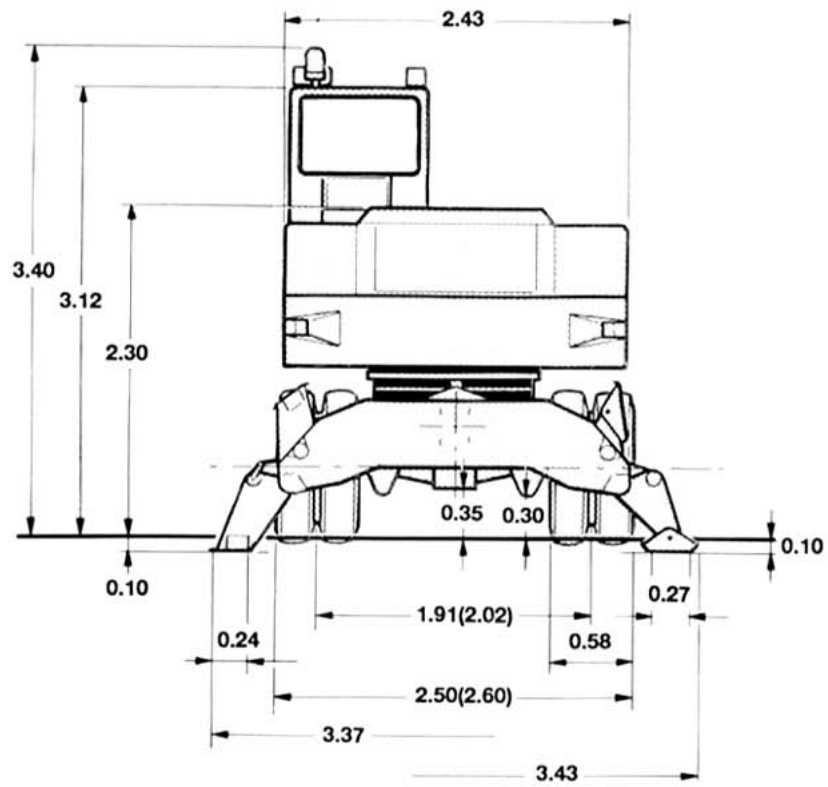
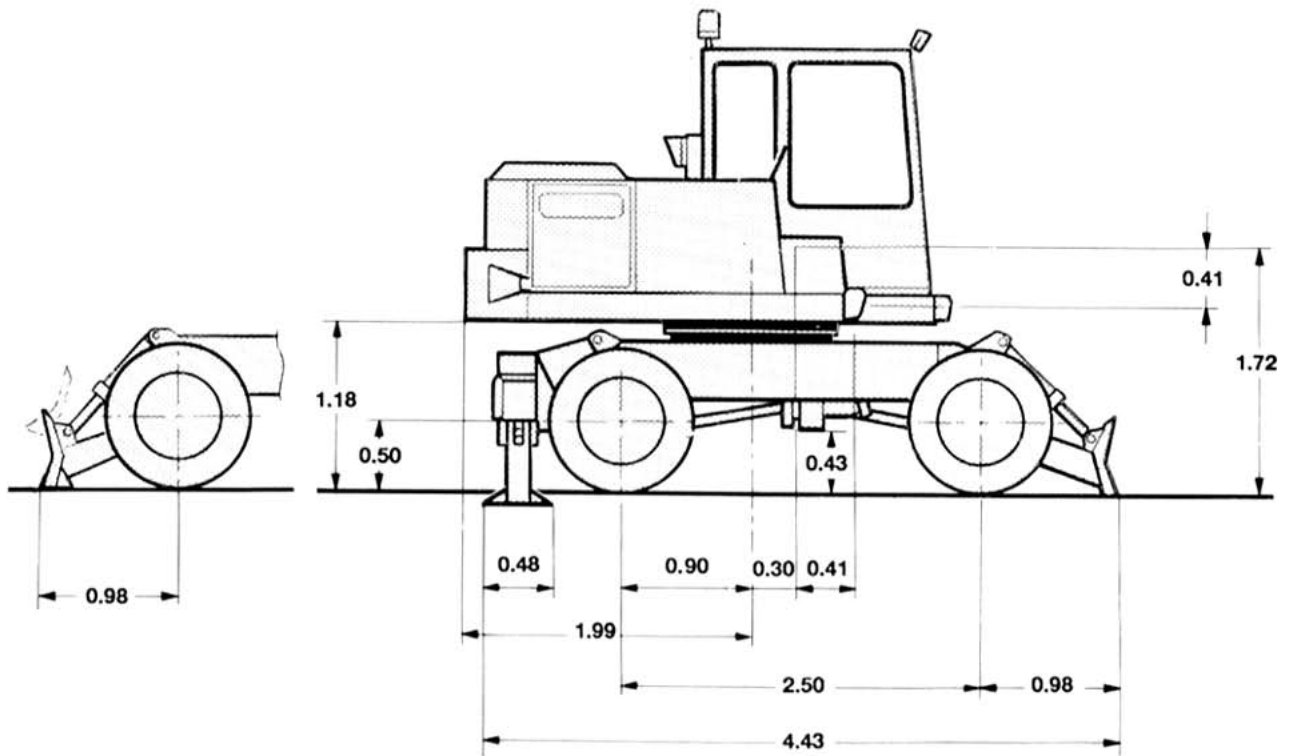
Grävaggregat med 2.4 m skaft2060 kg

Arbetsvikt, komplett grävmaskin med schaktblad,
stödben och 1.9 m skaft.12.6 t

Axelbelastning

Framaxel5.8 t

Bakaxel6.8 t



DJUPGRÄVNING

DJUPGRÄVNINGSSAGGREGAT

Bomlängd.....	4.4 m
Skopa för maskin med 1.9 m skaft samt stödben och schaktblad	
HD-skopa 600 I SAE J296 = 600 I CECE	
Vikt.....	440 kg
Skärbredd.....	1000 mm
Vikt snabbfäste.....	70 kg

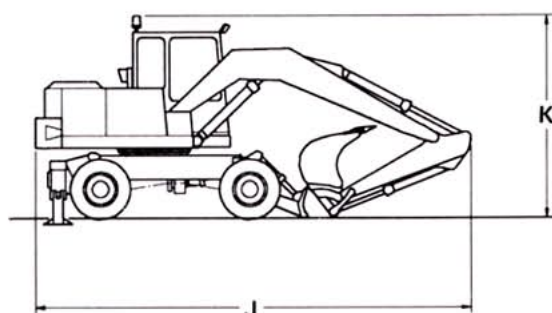
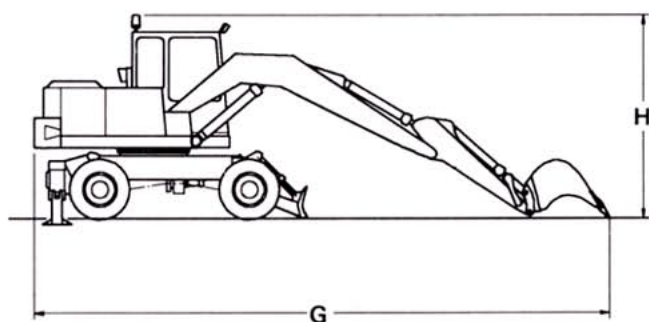
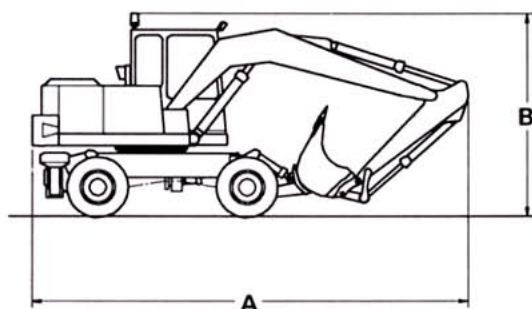
Skopa för maskin med 2.4 m skaft samt stödben och schaktblad

HD-skopa 500 I SAE J296 = 500 I CECE	
Vikt.....	380 kg
Skärbredd.....	930 mm
Vikt snabbfäste.....	70 kg

GRÄVKRAFT

	Skaft 1.9 m	Skaft 2.4 m
Grävkraft i skopscyl orsakad av skopcyl. vid 176° vridningsvinkel på skopan.	70 kN (7.1 Mp)	74 kN (7.5 Mp)
Grävkraft i skopscyl orsakad av skaftcyl.	52 kN (5.3 Mp)	45 kN (4.6 Mp)

Grävkrafterna har beräknats med Åkermans standard-skopa.

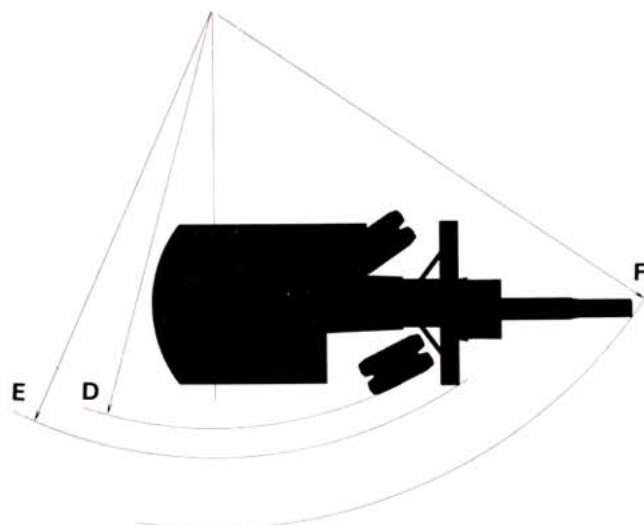


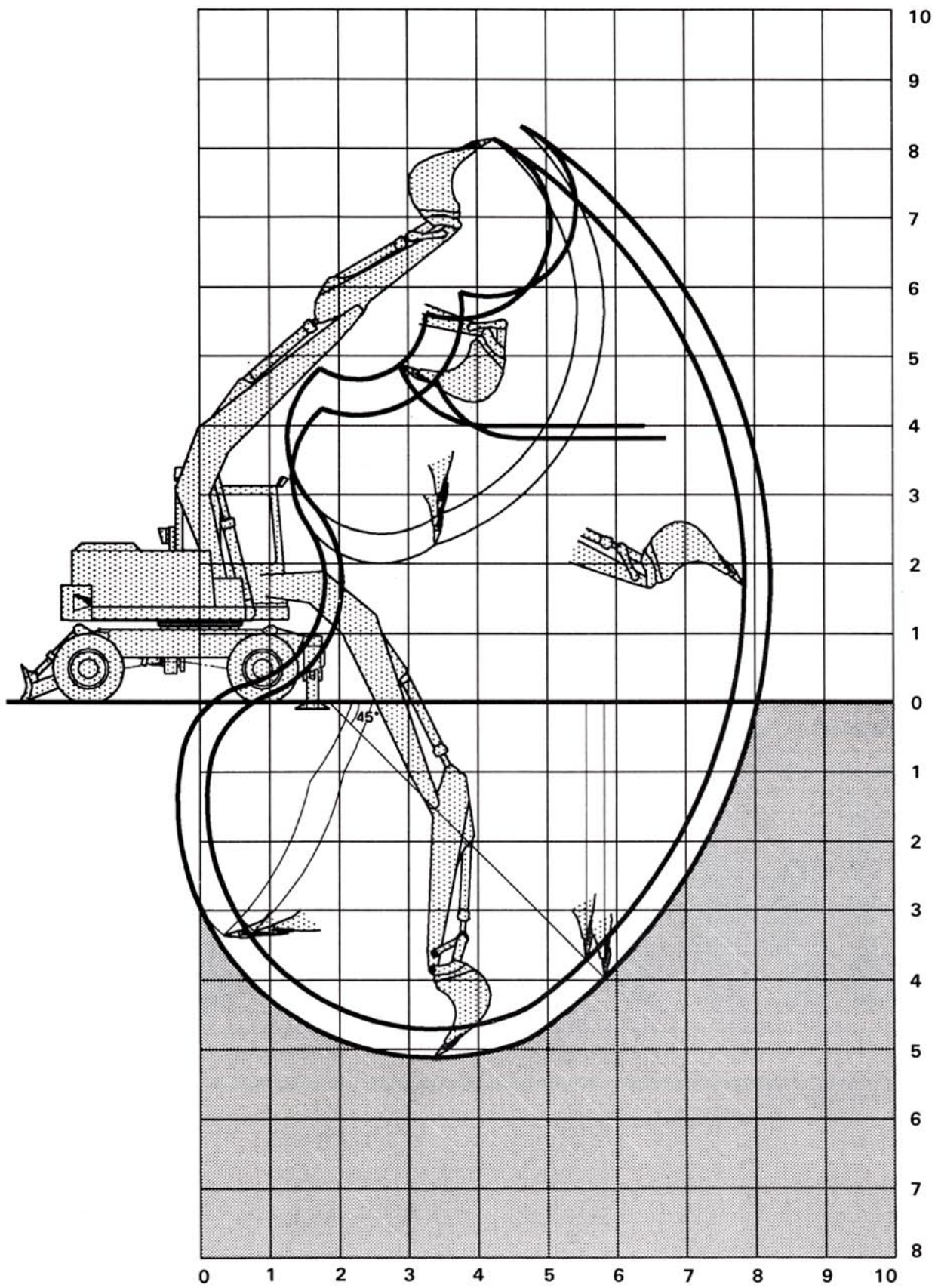
GRÄVDATA

	Skaft 1.9 m	Skaft 2.4 m
Max. räckvidd i markplanet.....	7.7 m	8.0 m
Max. gräv djup.....	4.7 m	5.1 m
Max. höjd markplan - tandspets.....	8.1 m	8.3 m
Max. tömningshöjd.....	5.5 m	5.9 m
Max. praktisk tömningshöjd.....	4.0 m	3.9 m
Praktiskt gräv djup då materialets rasvinkel är 45°.....		
	3.7 m	4.0 m
Max. vertikalt gräv djup.....	3.9 m	4.3 m
Max. räckvidd, svängcentrum - skopinfästning.....	6.5 m	6.9 m
Max. höjd markplan - skopinfästning.....	6.9 m	7.1 m
Min. främre svängradie.....	2.9 m	2.9 m

TRANSPORTDATA

Min. transportlängd med aggregatet invikt på schaktblad (A).....	7.3 m	7.2 m
Min. transporthöjd med aggregatet invikt på schaktblad (B).....	3.4 m	3.4 m
Tyngdpunktens läge framför svängcentrum - aggregat invikt på schaktblad (C).....	0.2 m	0.2 m
Vändradie (D).....	6.55 m	6.55 m
Vändradie inkl. schaktblad (E).....	7.0 m	7.0 m
Frigångsradie.(F).....	7.7 m	7.7 m
Totallängd med utsträckt aggregat (G).....	9.6 m	10.0 m
Min. transporthöjd med utsträckt aggregat (H).....	3.4 m	3.4 m
Tyngdpunktens läge framför svängcentrum - utsträckt aggregat (I).....	0.4 m	0.5 m
Min. transportlängd med invikt aggregat i markplan (J).....	7.3 m	7.2 m
Min. transporthöjd med invikt aggregat i markplan (K).....	3.4 m	3.4 m
Tyngdpunktens läge framför svängcentrum - invikt aggregat i markplan (L).....	0.2 m	0.2 m





LYFTKAPACITET

MAX LAST I LYFTKROK (kg) = 65% AV TIPPLASTEN

A = Skopinfästningens höjd (m) B = Lastens utliggning från maskincentrum (m)

Med 1.9 m skافت

Längs undervagn

Schaktblad och stödben nere

B \ A	3.0	3.5	4.0	4.5	5.0	5.5	6.0	6.5	7.0	7.5	Max. utliggning
7											
6					1700*	1720*					1620* /B= 5.7
5				1820*	1790*	1780*	1790*	1610*			1610* /B= 6.5
4		2460*	2260*	2120*	2000*	1920*	1870*	1820*	1640*		1640* /B= 7.0
3		3260*	2790*	2480*	2270*	2130*	2010*	1930*	1760*		1670* /B= 7.3
2		4050*	3440*	2940*	2560*	2330*	2170*	2030*	1860*		1730* /B= 7.4
1		4550*	3850*	3290*	2830*	2510*	2290*	2110*	1910*		1770* /B= 7.4
0	5570*	4640*	3940*	3400*	2960*	2610*	2340*	2110*	1910*		1830* /B= 7.2
-1	5280*	4480*	3830*	3320*	2920*	2590*	2300*	2040*			1880* /B= 6.8
-2	4740*	4060*	3500*	3030*	2660*	2340*	2030*				1870* /B= 6.2
-3	3760*	3210*	2710*	2330*	1980*						1800* /B= 5.2
-4											

Med 1.9 m skافت

Längs undervagn

Stödblاد nere

B \ A	3.0	3.5	4.0	4.5	5.0	5.5	6.0	6.5	7.0	7.5	Max. utliggning
7											
6					1760*	1710*					1670* /B= 5.7
5				1870*	1840*	1840*	1850*				1690* /B= 6.4
4		2510*	2310*	2170*	2060*	1970*	1920*	1880*			1720* /B= 6.9
3		3310*	2840*	2530*	2330*	2180*	2060*	1980*	1830*		1760* /B= 7.2
2		4090*	3490*	2980*	2620*	2390*	2220*	2090*	1920*		1740* /B= 7.4
1		4600*	3920*	3330*	2880*	2570*	2340*	2160*	1960*		1860* /B= 7.3
0	5620*	4680*	3990*	3440*	3010*	2660*	2390*	2160*	1960*		1920* /B= 7.1
-1	5330*	4520*	3880*	3370*	2970*	2630*	2350*	2090*			1980* /B= 6.7
-2	4780*	4110*	3550*	3080*	2710*	2390*	2060*				1980* /B= 6.1
-3	3810*	3250*	2760*	2380*	2010*						1920* /B= 5.1
-4											

Med 1.9 m skافت

Tvårs undervagn

Schaktblad och stödben nere

B \ A	3.0	3.5	4.0	4.5	5.0	5.5	6.0	6.5	7.0	7.5	Max. utliggning
7											
6					1700*	1720*					1620* /B= 5.7
5				1820*	1790*	1780*	1790*	1610*			1610* /B= 6.5
4		2460*	2260*	2120*	2000*	1920*	1870*	1720	1530		1530 /B= 7.0
3		3260*	2790*	2480*	2270*	2130*	1920	1710*	1500		1390 /B= 7.3
2		4050*	3440*	2940*	2530*	2180	1890	1660	1460		1320 /B= 7.4
1		4440	3520	2900	2450	2110	1830	1610	1430		1300 /B= 7.4
0	5570*	4430	3480	2860	2410	2070	1800	1580	1410		1350 /B= 7.2
-1	5280*	4400*	3480	2850	2390	2050	1790	1580			1480 /B= 6.8
-2	4740*	4060*	3470	2870	2410	2080	1820				1730 /B= 6.2
-3	3760*	3210*	2710*	2330*	1980*						1800* /B= 5.2
-4											

Laster med asterisk (*) begränsas av den hydrauliska lyftförmågan. Övriga laster begränsas av maskinens stabilitet.
Arb. tryck: 24 MPa (240 bar).

LYFTKAPACITET

MAX LAST I LYFTKROK (kg) = 65% AV TIPPLASTEN

A = Skopinfästningens höjd (m) B = Lastens utliggning från maskincentrum (m)

Med 1.9 m skaft

Tvårs undervagn

Stödblåd nere Pendelaxel låst

B \ A	3.0	3.5	4.0	4.5	5.0	5.5	6.0	6.5	7.0	7.5	Max. utliggning
7											
6					1760*	1670					1560 /B= 5.7
5				1870*	1840*	1640	1410				1230 /B= 6.4
4		2510*	2310*	2170*	1860	1600	1370	1170			1040 /B= 6.9
3		3110	2520	2100	1780	1520	1310	1130	980		920 /B= 7.2
2		2890	2350	1960	1670	1430	1240	1080	950		850 /B= 7.4
1		2780	2250	1870	1590	1370	1190	1040	920		850 /B= 7.3
0	3590	2760	2210	1830	1550	1330	1160	1020	900		880 /B= 7.1
-1	3640	2760	2200	1820	1540	1320	1150	1020			970 /B= 6.7
-2	3670	2790	2230	1840	1550	1350	1180				1150 /B= 6.1
-3	3680	2870	2290	1900	1620						1580 /B= 5.1
-4											

Med 2.4 m skaft

Längs undervagn

Schaktblad och stödben nere

B \ A	3.0	3.5	4.0	4.5	5.0	5.5	6.0	6.5	7.0	7.5	Max. utliggning
7					1550*						1460*/B= 5.2
6						1490*	1500*				1430*/B= 6.3
5					1540*	1550*	1570*	1600*	1420*		1420*/B= 7.0
4				1860*	1780*	1720*	1680*	1660*	1580*		1490*/B= 7.4
3	3350*	2820*	2480*	2240*	2070*	1950*	1850*	1780*	1730*	1570*	1530*/B= 7.7
2		3730*	3190*	2680*	2400*	2190*	2040*	1920*	1820*	1670*	1590*/B= 7.8
1		4420*	3720*	3140*	2700*	2420*	2210*	2040*	1900*	1730*	1530*/B= 7.8
0	5620*	4660*	3930*	3370*	2920*	2580*	2320*	2110*	1910*	1750*	1700*/B= 7.6
-1	5480*	4590*	3900*	3390*	2970*	2630*	2350*	2110*	1890*		1790*/B= 7.2
-2	5100*	4330*	3710*	3220*	2830*	2510*	2220*	1940*			1800*/B= 6.7
-3	4370*	3730*	3200*	2760*	2410*	2080*					1850*/B= 5.8
-4											

Med 2.4 m skaft

Tvårs undervagn

Schaktblad och stödben nere

B \ A	3.0	3.5	4.0	4.5	5.0	5.5	6.0	6.5	7.0	7.5	Max. utliggning
7					1550*						1460*/B= 5.2
6						1490*	1500*				1430*/B= 6.3
5					1540*	1550*	1570*	1600*	1420*		1420*/B= 7.0
4				1860*	1780*	1720*	1680*	1660*	1540		1410 /B= 7.4
3	3350*	2820*	2480*	2240*	2070*	1950*	1850*	1710	1530	1350	1280 /B= 7.7
2		3730*	3190*	2680*	2400*	2190*	1930*	1690	1490	1320	1220 /B= 7.8
1		4420*	3580	2950	2500	2150	1870	1640	1450	1290	1200 /B= 7.8
0	5620*	4420	3500	2880	2430	2090	1820	1600	1420	1270	1240 /B= 7.6
-1	5480*	4410	3480	2850	2400	2060	1800	1580	1410		1350 /B= 7.2
-2	5100*	4330*	3490	2860	2410	2070	1810	1600			1530 /B= 6.7
-3	4370*	3730*	3200*	2760*	2410*	2080*					1850*/B= 5.8
-4											

Laster med asterisk (*) begränsas av den hydrauliska lyftförmågan. Övriga laster begränsas av maskinens stabilitet.
Arb. tryck: 24 MPa (240 bar).

Samtliga uppgifter i specifikationen kan - till följd av konstruktionsändringar - justeras utan föregående meddelande.
Mått- och viktangivelser kan ha mindre avvikelser.

Åkerman printing. M102600/02/92 Fr.o.m. reg.nr 019

VME Excavators AB
Box 115, S-241 22 ESLÖV