



# Åkerman H5M

Svensk 11

Motoreffekt ..... 80 kW (109 hk)  
Maskinvikt ..... 12.6 t  
Skopor ..... 150 - 600 l



**ÅKERMAN**

# BASMASKIN



## DIESELMOTOR

IVECO 8041 Si25  
8041 Si25 är en vätskekyld, direktinsprutad 4-cyl. 4-takts dieselmotor, med överladdning (turbo).  
Effekt vid 2300 r/min .....80 kW (109 hk)  
(Enl. ISO 3046 och DIN 6271)  
Cylinderdiameter .....104 mm  
Slaglängd .....115 mm  
Slagvolym .....3.9 dm<sup>3</sup>



## ELSYSTEM, 24 V

Växelströmgenerator .....28V/55A  
Batteri .....4 stk. (12 V)  
Batterikapacitet .....2 x 60 Ah.



## HYDRAULSYSTEM

**Pump 1 (sväng, tryckreglerad)**  
Max. tryck .....24 MPa (240 bar)  
Max. flöde .....50 l/min.  
**Pump 2 och 3**  
Max tryck .....24 MPa (240 bar)  
Max. flöde .....2 x 66 l/min.  
**Servopump**  
Tryck .....6.5 Mpa (65 bar)  
Flöde .....ca. 21 l/min.  
**Styrpump**  
Tryck .....14 MPa (140 bar)  
Flöde .....28 l/min.



## SVÄNGSYSTEM

Överdelen svängs med hjälp av en axialkolvmotor. Mellan motor och svängkrans finns svänghållbroms, växellåda och svängdrev i ingrepp med svängkransens innerkuggbana.  
Svänghastighet .....6.8 r/min.  
90° sväng, start till stopp .....4.1 s.  
180° sväng, start till stopp .....6.3 s.  
(Tom skopa - utsträckt aggregat)



## UNDERVAGN

En hydraulisk variabel kolvmotor driver de båda drivaxlarna via en tvåväxlad växellåda (4-hjulsdrift).  
Drivaxlarna har navreduktion och är försedda med trumbromsar. Parkeringsbromsen är av trumtyp. Bromsen ansluts av fjäderkraft och lossas hydrauliskt.  
Tvillinghjul .....9.00 - 20 PR14  
Transporthastighet, landsvägs .....0-30 km/tim.  
Transporthastighet, terräng .....0-9 km/tim.  
Max. dragkraft, lågväxel .....80 kN (8.2 Mp)



## CYLINDERDATA

**Bomcylinder**  
Cylinderns innerdiameter .....140 mm  
Kolvtångsdiameter .....90 mm  
Slaglängd .....950 mm  
Kolvkraft, ut .....369 kN (37.7 Mp)  
**Skaftcylinder**  
Cylinderns innerdiameter .....125 mm  
Kolvtångsdiameter .....80 mm  
Slaglängd .....910 mm  
Kolvkraft, ut .....295 kN (30.0 Mp)  
**Skopocylinder**  
Cylinderns innerdiameter .....110 mm  
Kolvtångsdiameter .....70 mm  
Slaglängd .....800 mm  
Kolvkraft, ut .....228 kN (23.3 Mp)



## VOLYMPUPPGIFTER

Bränsletank .....225 l  
Hydrauldriven tankningspump, kapacitet .....90 l min.  
Kylsystem (inkl. glykol) .....19l  
Hydraulsystem, totalt .....220 l  
Hydrauloljetank .....150 l  
Dieselmotor (smörjolja) .....11.5 l  
Pumpväxel .....2 l  
Svängväxel .....14l  
Transportväxellåda .....3.7 l  
Framaxel .....9 l  
Bakaxel .....12.0 l  
Navväxel .....4 x 3 l



## LJUDNIVÅ

På 10m avstånd från maskinen  
medelvärde av L<sub>pA</sub> (ljudtryck) .....prel. 69 dB(A)  
medelvärde av L<sub>WA</sub> (ljudeffekt) .....prel. 97 dB(A)  
(ISO 6393)  
I hytten med stängd dörr  
L<sub>pA</sub> .....prel. 73 dB(A)  
(ISO 6394)  
Godkänd enl. direktiv 86/662/EEC

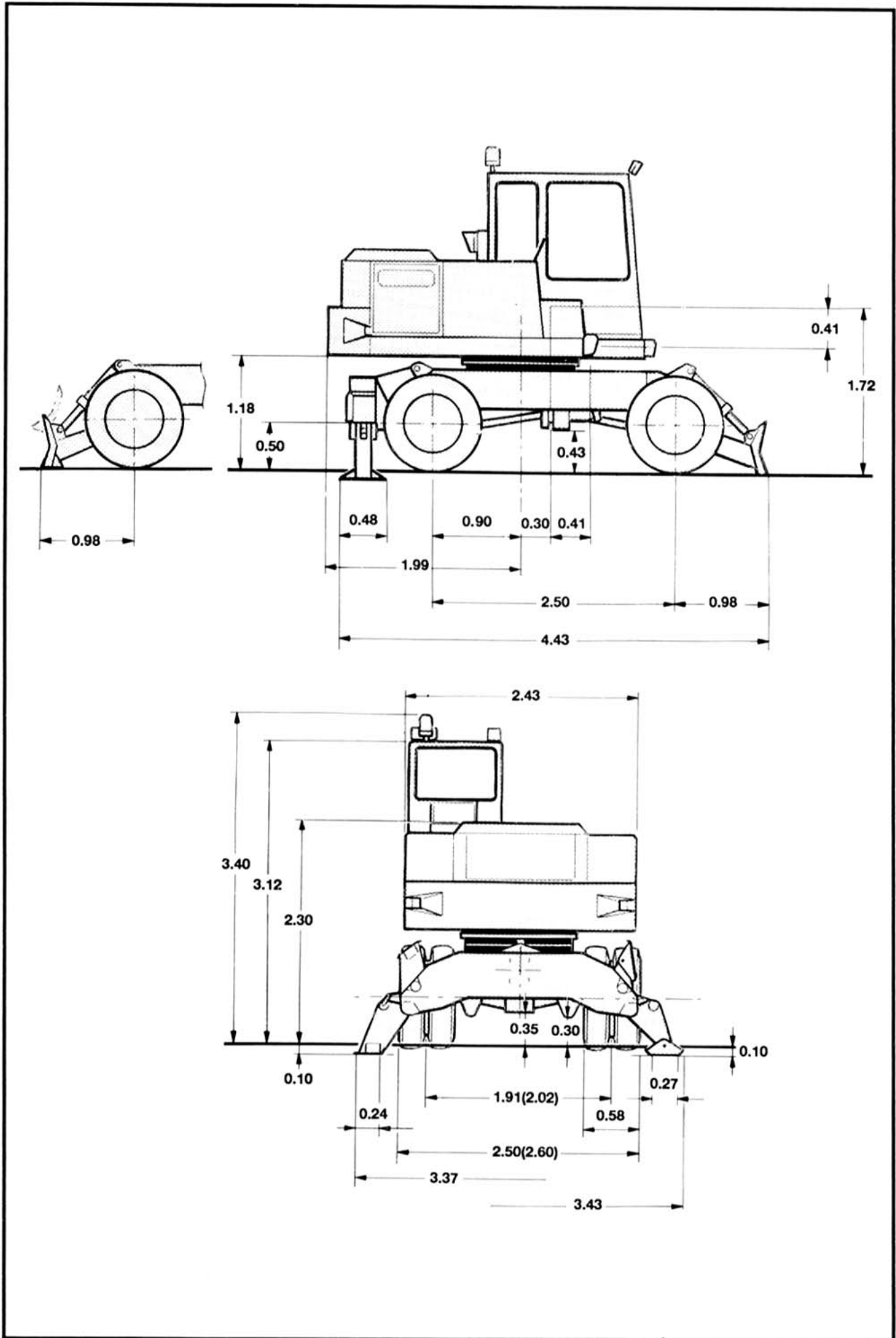


## VIKTUPPGIFTER

Basmaskin inkl. motvikt och schaktblad .....9600 kg  
Motvikt .....1150 kg  
Schaktblad .....500 kg  
Stödben med ledade plattor .....900 kg  
Stödblad .....500 kg  
Grävaggregat med 1.9 m skaft .....2060 kg  
Grävaggregat med 2.4 m skaft .....2060 kg

**Arbetsvikt, komplett grävmaskin med schaktblad, stödben och 1.9 m skaft. ....12.6 t**

**Axelbelastning**  
Framaxel .....5.8 t  
Bakaxel .....6.8 t



# DJUPGRÄVNING

## DJUPGRÄVNINGSSAGGREGAT

Bomlängd.....4.4 m

Skopa för maskin med 1.9 m skaft samt stödben och schaktblad

HD-skopa 600 | CECE/600 | SAE J296

Vikt.....440 kg

Skärbredd.....1000 mm

Vikt snabbfäste.....70 kg

Skopa för maskin med 2.4 m skaft samt stödben och schaktblad

HD-skopa 500 | CECE/500 | SAE J296

Vikt.....380 kg

Skärbredd.....930 mm

Vikt snabbfäste.....70 kg

## GRÄVKRAFT

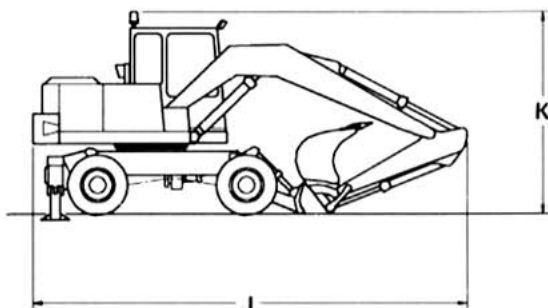
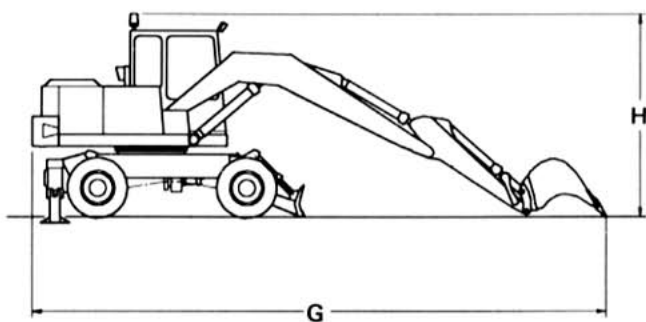
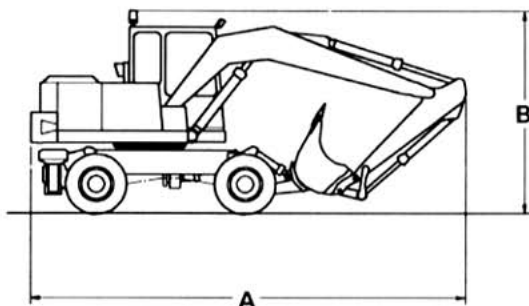
Grävkraft i skoptand orsakad av skopcyll vid 160° vridningsvinkel på skopan.

	Skaft 1.9 m	Skaft 2.4 m
	63 kN (6.4 Mp)	66 kN (6.7 Mp)

Grävkraft i skoptand orsakad av skaftcyll.

	48 kN (4.9 Mp)	42 kN (4.3 Mp)

Grävkräfterna har beräknats med Åkermans standard-skopa.

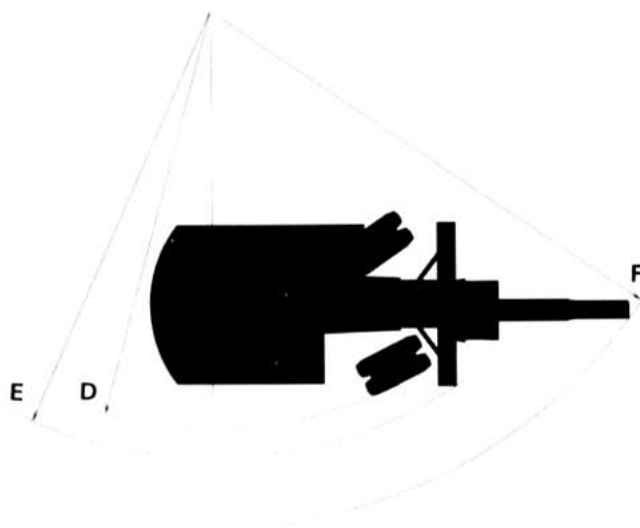


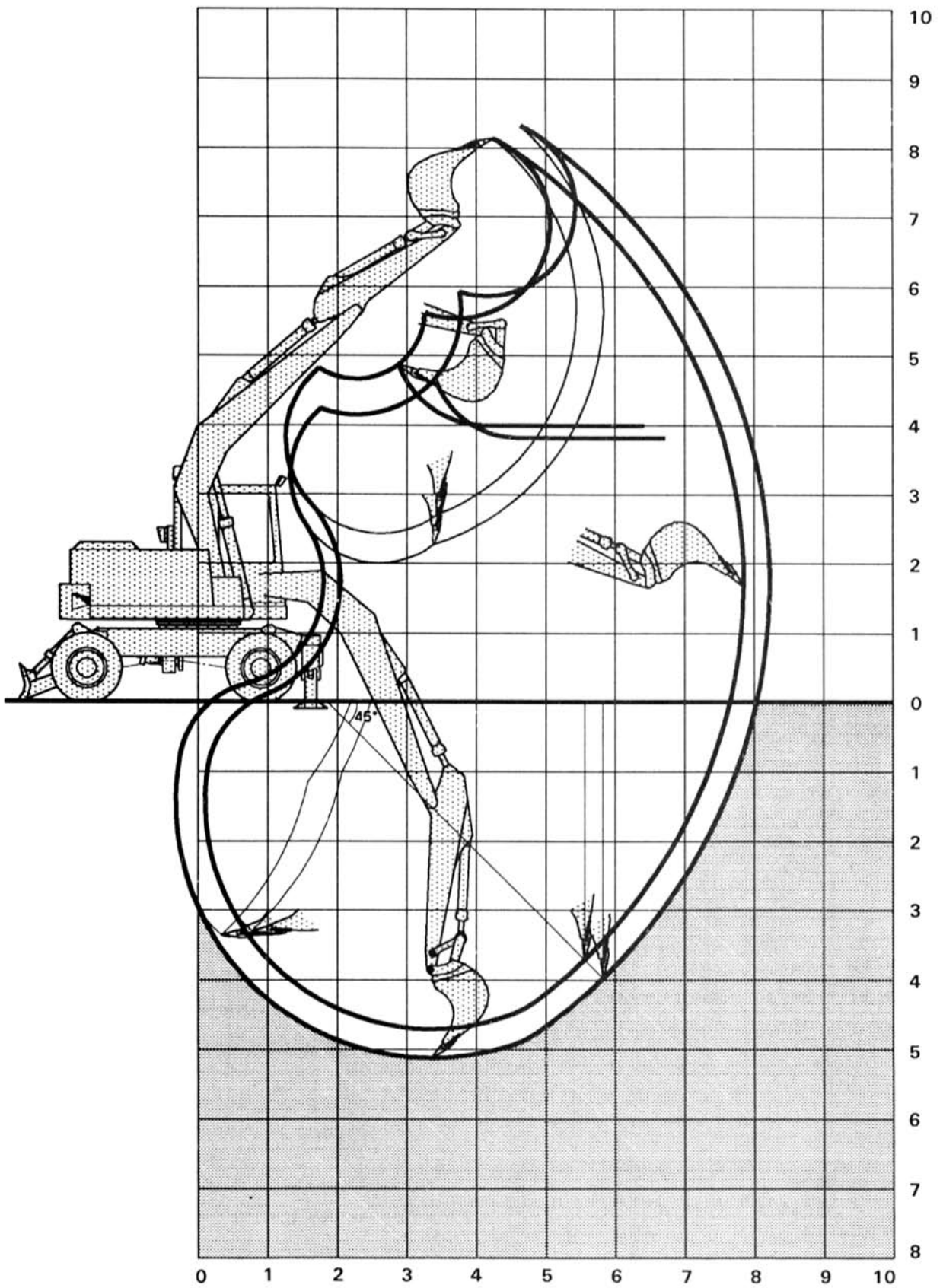
## GRÄVDATA

	Skaft 1.9 m	Skaft 2.4 m
Max. räckvidd i markplanet.....	7.7 m	8.0 m
Max. gräv djup.....	4.7 m	5.1 m
Max. höjd markplan - tandspets.....	8.1 m	8.3 m
Max. tömningshöjd.....	5.5 m	5.9 m
Max. praktisk tömningshöjd.....	4.0 m	3.9 m
Praktiskt gräv djup då materialets rasvinkel är 45°.....	3.7 m	4.0 m
Max. vertikalt gräv djup.....	3.9 m	4.3 m
Max. räckvidd, svängcentrum - skopinfästning.....	6.5 m	6.9 m
Max. höjd markplan - skopinfästning.....	6.9 m	7.1 m
Min. främre svängradie.....	2.9 m	2.9 m

## TRANSPORTDATA

Min. transportlängd med aggregatet invikt på schaktblad (A).....	7.3 m	7.2 m
Min. transporthöjd med aggregatet invikt på schaktblad (B).....	3.4 m	3.5 m
Tyngdpunktens läge framför svängcentrum - aggregat invikt på schaktblad (C).....	0.2 m	0.2 m
Vändradie (D).....	6.55 m	6.55 m
Vändradie inkl. schaktblad (E).....	7.0 m	7.0 m
Frigångsradie (F).....	7.7 m	7.7 m
Totallängd med utsträckt aggregat (G).....	9.6 m	10.0 m
Min. transporthöjd med utsträckt aggregat (H).....	3.4 m	3.4 m
Tyngdpunktens läge framför svängcentrum - utsträckt aggregat (I).....	0.4 m	0.5 m
Min. transportlängd med invikt aggregat i markplan (J).....	7.3 m	7.2 m
Min. transporthöjd med invikt aggregat i markplan (K).....	3.4 m	3.4 m
Tyngdpunktens läge framför svängcentrum - invikt aggregat i markplan (L).....	0.2 m	0.2 m





# LYFTKAPACITET

MAX LAST I LYFTKROK (kg) = 65% AV TIPPLASTEN (SVENSKA NORMER)  
 A = Skopinfästningens höjd (m) B = Lastens utliggning från maskincentrum (m)

Med 1.9 m skaft

Schaktblad och stödben nere

A \ B	3.0	4.0	5.0	6.0	7.0	8.0	9.0	10.0	Max. utliggning
6			1700*						1620*/B= 5.7
5			1790*	1790*					1590*/B= 6.5
4		2260*	2000*	1870*	1530				1530 /B= 7.0
3		2790*	2270*	1920	1500				1390 /B= 7.3
2		3440*	2530*	1890	1460				1320 /B= 7.4
1		3520	2450	1830	1430				1300 /B= 7.4
0	5570*	3480	2410	1800	1410				1350 /B= 7.2
-1	5280*	3480	2390	1790					1480 /B= 6.8
-2	4740*	3470	2410	1820					1730 /B= 6.2
-3	3760*	2710*	1980*						1800*/B= 5.2
-4									
-5									
-6									
-7									

Med 2.4 m skaft

Schaktblad och stödben nere

A \ B	3.0	4.0	5.0	6.0	7.0	8.0	9.0	10.0	Max. utliggning
7			1550*						1460*/B= 5.2
6				1500*					1430*/B= 6.3
5			1540*	1570*	1420*				1420*/B= 7.0
4			1780*	1680*	1540				1410 /B= 7.4
3	3350*	2480*	2070*	1850*	1530				1280 /B= 7.7
2		3190*	2400*	1930*	1490				1220 /B= 7.8
1		3580	2500	1870	1450				1200 /B= 7.8
0	5620*	3500	2430	1820	1420				1240 /B= 7.6
-1	5480*	3480	2400	1800	1410				1350 /B= 7.2
-2	5100*	3490	2410	1810					1530 /B= 6.7
-3	4370*	3200*	2410*						1850*/B= 5.8
-4									
-5									
-6									

Laster med asterisk (\*) begränsas av den hydrauliska lyftförmågan. Övriga laster begränsas av maskinens stabilitet.  
 Arb. tryck: 24 MPa (240 bar).

# LYFTKAPACITET

MAX LAST I LYFTKROK (kg) = 65% AV TIPPLASTEN (SVENSKA NORMER)  
 A = Skopinfästningens höjd (m) B = Lastens utliggning från maskincentrum (m)

MED 1.9 m skaft

Stödblåd nere

Låst pendelaxel

A \ B	3.0	4.0	5.0	6.0	7.0	8.0	9.0	10.0	Max. utliggning
6			1760*						1560 /B= 5.7
5			1840*	1410					1230 /B= 6.4
4		2310*	1860	1370					1040 /B= 6.9
3		2520	1780	1310	980				920 /B= 7.2
2		2350	1670	1240	950				850 /B= 7.4
1		2250	1590	1190	920				850 /B= 7.3
0	3590	2210	1550	1160	900				880 /B= 7.1
-1	3640	2200	1540	1150					970 /B= 6.7
-2	3670	2230	1550	1180					1150 /B= 6.1
-3	3680	2290	1620						1580 /B= 5.1
-4									
-5									
-6									
-7									

Laster med asterisk (\*) begränsas av den hydrauliska lyftförmågan. Övriga laster begränsas av maskinens stabilitet.  
 Arb. tryck: 24 MPa (240 bar).

Samtliga uppgifter i specifikationen kan - till följd av konstruktionsändringar - justeras utan föregående meddelande.  
Mått- och viktangivelser kan ha mindre avvikelser.

Åkerman printing. M102600/10/91 Fr.o.m. reg.nr 001

**VME Excavators AB**  
Box 115, S-241 22 ESLÖV