

ESCAVATORE COMPATTO VOLVO

# EW70



- **Potenza netta :**  
SAE J1349 / ECE-R24 :  
41.2 kW / 56 cv

- **Massa operativa :**  
7250 - 7395 kg

- **Capacità della benna :**  
103 - 306 l.

- **Profondità massima di scavo :**  
3590 - 3990 mm

- **Circuito idraulico Load Sensing**  
per comandi estremamente precisi  
in tutte le condizioni di carico.

- **Indipendenza di tutti i  
movimenti ed alta velocità di  
lavoro** per abbreviare i cicli ed  
aumentare la produttività.

- **Cabina FOPS** per una totale  
sicurezza dell'operatore.

- **Dimensioni compatte :**  
un contrappeso **avvolgente**  
protegge la parte posteriore dagli  
urti.

- **Massima facilità di  
manutenzione** grazie  
all'accessibilità del vano motore  
e del compartimento idraulico.

**VOLVO**

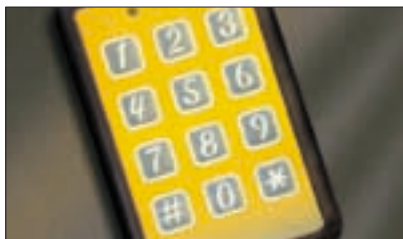
# Più robustezza, più redditività

## ESCAVATORE COMPATTO EW70

Con la sua potenza e la sua stabilità eccezionali, e con la sua robustezza straordinaria, la Volvo EW70 lavora con una rapidità ed un'efficacia massime sui cantieri più difficili. La sua grandissima mobilità, la sua notevole silenziosità di funzionamento e le sue dimensioni ridotte fanno sì che sia la macchina ideale per tutti i lavori di sterro in ambiente urbano.



Un'esclusività: il sistema d'aggancio rapido permette di cambiare accessorio o benna senza lasciare il posto di guida. Apprezzato da tutti gli utenti, questo dispositivo offre un guadagno di tempo e di comfort considerevole senza modificare le prestazioni o la cinematica della benna.



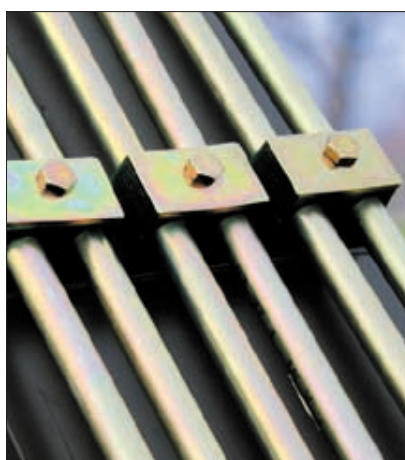
Una tastiera antifurto, disponibile in opzione, permette di bloccare l'avviamento della macchina e le principali funzioni idrauliche.



La forma avvolgente del contrappeso protegge perfettamente la parte posteriore della macchina e permette di operare nei cantieri più stretti.



Tubazioni munite di super guaina (sicurezza per l'operatore), centrate a livello del braccio: accessibilità, manutenzione agevolata, migliore visibilità e sicurezza di impiego (senza rischi di agganciamenti). Il braccio è montato su un giunto articolato a doppia forcella che permette il montaggio di un perno lungo e assicura una maggiore rigidità all'accoppiamento braccio-telaio. Il perno del martinetto del braccio è integralmente protetto contro gli urti eventuali da una blindatura robusta.



Una protezione più efficace contro la corrosione : tutti i bulloni, i perni e le tubazioni idrauliche sono zincati e bicromati.



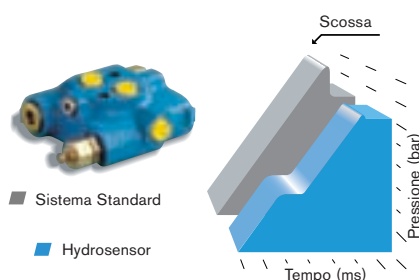
Grazie alle sue dimensioni ridotte ed alla fuoriuscita idraulica dello sbraccio, l'EW70 è a suo agio in ogni configurazione di cantiere, anche lungo un muro.

# Precisione e versatilità del Load-Sensing

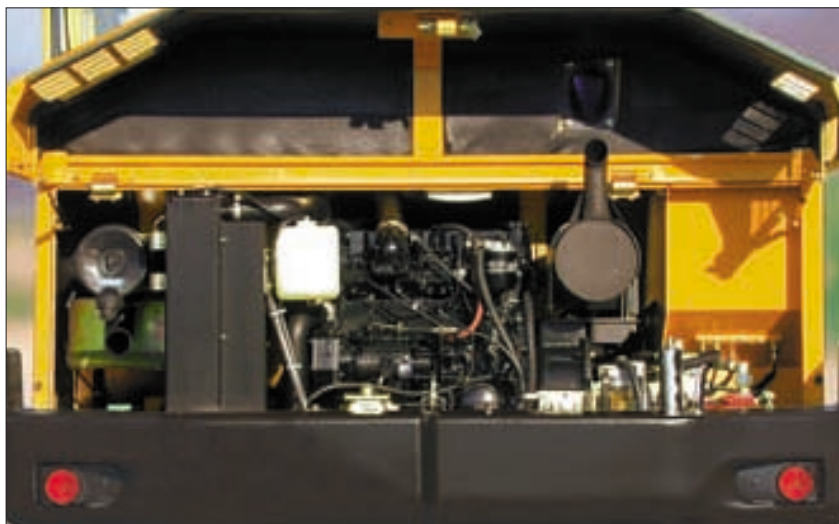
## ESCAVATORE COMPATTO EW70



Un'esclusività : il motore d'orientazione lento a pistoni radiali. Questo motore dispone di una coppia molto forte all'avviamento, per manovre in flessibilità e avanza direttamente la ralla senza riduttore meccanico. Risultato : meno pezzi in movimento quindi meno rischi di usura. Il freno idraulico automatico integrato al motore d'orientazione immobilizza la torretta in ogni posizione e garantisce una sicurezza di lavoro ottimale anche in pendenza.



La valvola Hydrosensor sul circuito d'orientazione permette di ammortizzare gli sbalzi di pressione e gli urti idraulici all'avviamento ed all'arresto esistenti sui circuiti convenzionali. Risultato : un aumento progressivo della pressione, maggiore flessibilità e precisione, una meccanica meno sollecitata, dunque più affidabile.



Il cofano posteriore ad apertura totale offre un accesso ampio sul motore e sulle pompe idrauliche. Tutti i punti di manutenzione e di controllo sono idealmente situati a portata di mano.



Un ampio cofano centrale offre una piattaforma di servizio incomparabile sulla quale tutti i componenti idraulici della macchina sono raggruppati. L'accesso ai distributori, al giunto girevole ed al motore di orientazione è immediato, ciò facilita molto tutte le operazioni di manutenzione.

- Regolazione Load-Sensing continua ed immediata del flusso e della pressione della pompa idraulica secondo il lavoro dell'escavatore.
- Tutte le funzioni idrauliche sono indipendenti e possono essere attivate simultaneamente : più comfort di guida e più produttività.
- Distributori a centro chiuso : flusso della pompa nullo in attesa, nessuna circolazione inutile d'olio. Nessuna perdita di potenza o degradazione dell'olio per riscaldamento.
- Potenza idraulica in permanenza adatta allo sforzo : utilizzo ottimale della potenza del motore.
- Traslazione in linea dritta mantenuta anche quando l'equipaggiamento o la torretta sono in movimento : più sicurezza.
- Precisione molto grande dei comandi, anche sotto forte carico : sicurezza dei lavori di manutenzione.
- Priorità idraulica sui circuiti di frenaggio e di sterzo : sicurezza in più.
- Trasmissione idrostatica a quattro velocità.

# Un comfort di prima classe



Le console laterali che portano i manipolatori sono solidali alla sospensione del sedile : la precisione della guida è indipendente dai movimenti della macchina e l'operatore è sicuro di trovare una posizione di guida idealmente adatta alla sua morfologia.



Il computer di bordo PUMA che attrezza l'EW70 sorveglia in permanenza tutte le funzioni vitali della macchina ed informa immediatamente l'operatore in caso di guasto. Costui può quindi consacrarsi completamente alla guida della sua macchina e dimenticare il resto.



Manipolatori ergonomici : eccellente maneggevolezza della macchina, precisione di ogni movimento, importante guadagno di tempo. Un sedile sospeso con varie posizioni, regolabile indipendentemente dai manipolatori.

La cabina ed il canopy della EW70 beneficiano di un altissimo livello di sicurezza, garantito dalle certificazioni FOPS 1 (protezione contro le cadute di oggetti), e TOPS (protezione contro il ribaltamento). La cintura di sicurezza fa parte dell'attrezzatura standard.

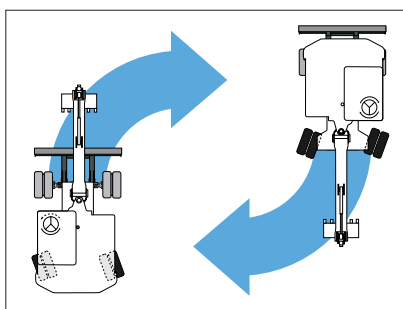
# Braccio a triplice articolazione

## ESCAVATORE COMPATTO EW70



Il modello standard EW70 è dotato di una robusta lama azionata da due martinetti con valvole di sicurezza. Essa può essere sostituita come optional da due stabilizzatori comandati separatamente sui quali si può aggiungere una lama amovibile.

Il ponte anteriore direttore ha un'oscillazione di 15° per potere passare su ogni tipo di terreno. Un dispositivo idraulico di bloccaggio dell'oscillazione assicura una perfetta stabilità dell'escavatore in tutte le posizioni.

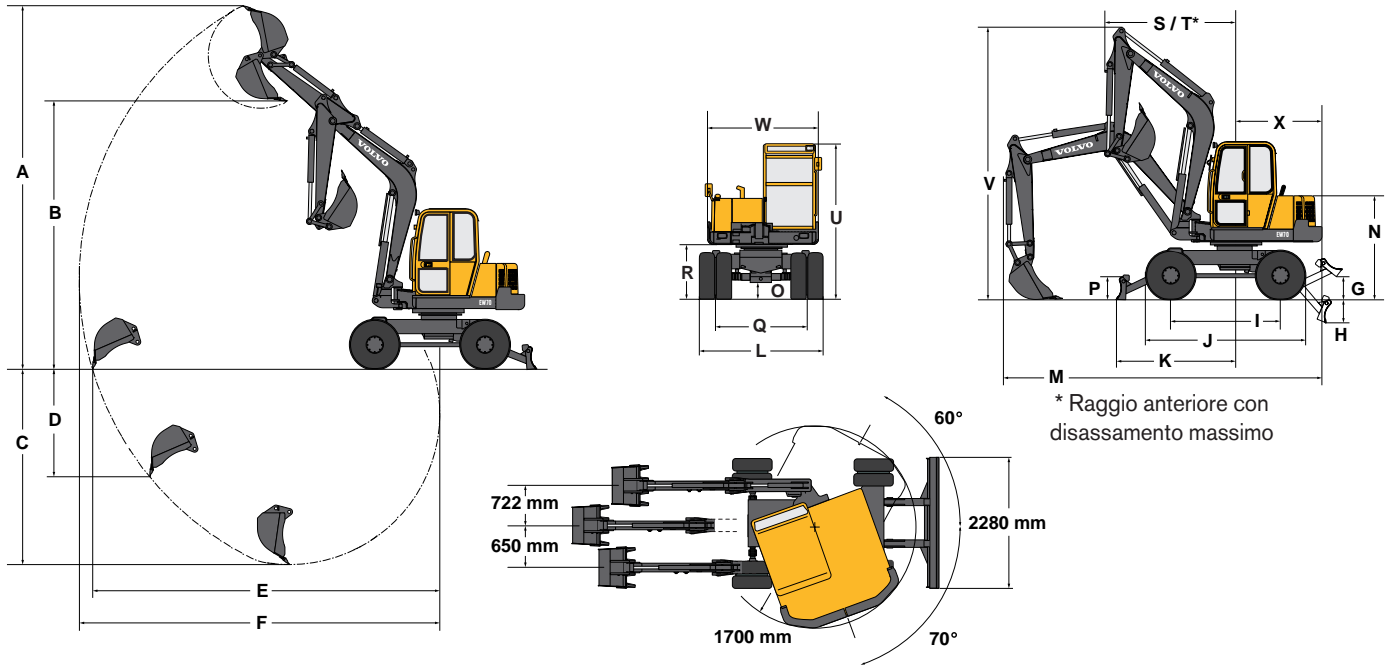


Il sistema Auto-Reverse disponibile in opzione inverte automaticamente il senso della direzione quando la torretta viene orientata all'indietro. Grazie a questo sistema esclusivo, le ruote direttrici sono sempre nel senso rotatorio del volante, per una maggiore precisione ed una maggiore sicurezza nella guida.



Il braccio a triplice articolazione aumenta la polivenza dell'EW70 : permette di ridurre l'ingombro dell'attrezzatura e di posizionare la benna su di una maggiore area al suolo, anche in prossimità della macchina stessa.

## DIMENSIONI - BRACCIO MONOBLOCCO



\* Raggio anteriore con disassamento massimo

Benne				
	Larghezza	Peso	Capacità	
<b>Benne scavo</b>		380 mm	112 kg	103 l
		450 mm	126 kg	130 l
		600 mm	155 kg	188 l
		750 mm	175 kg	246 l
		900 mm	199 kg	306 l
<b>Pulizia fossi</b>		1500 mm	190 kg	265 l

Bilancere	A	B	C	D	E	F
	6702	4950	3583	1941	6354	6632
	6970	5218	3983	2284	6784	7014

G	H	I	J	K	L	M	N	O
722	162	2050	3042	1700	2266	5893	1960	361

P	Q	R	S	T	U	V	W	X
380	1760	1105	2430	2026	2963	5074	2050	1585

Con pneumatici standard

Dati espressi in mm

## CAPACITÀ DI CARICO - BRACCIO MONOBLOCCO

Tali capacità vengono date per una macchina senza benna né attacco rapido. La capacità di movimentazione rappresenta il 75 % del carico di rovesciamento oppure l'87 % del limite idraulico.

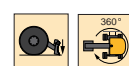
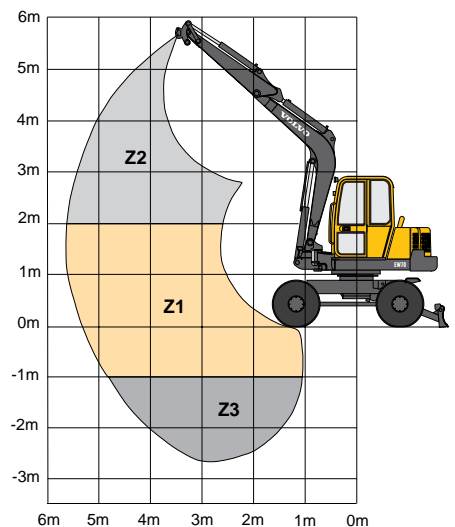
Attenzione : in conformità con la norma EN 474-5, la macchina deve essere attrezzata di una valvola di sicurezza sul martinetto del braccio e di un indicatore di sovraccarico (disponibili in opzione) per realizzare delle operazioni di movimentazione.

Sbraccio orizzontale		2.50 m	3.00 m	4.00 m	5.00 m	max 5.5 m
		Z2	2800*	1665*	1185*	1285*
		Z1	2625*	2730*	1840	1345
		Z3	3130	2435	1850	
		Z2	2650	1665*	1185*	940
		Z1	2325	1790	1210	905
		Z3	2380	1815	1225	

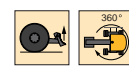
Sbraccio orizzontale		2.50 m	3.00 m	4.00 m	5.00 m	max 6.0 m
		Z2	2970*	1685*	1065*	1140*
		Z1	2970*	2795*	1670*	1320
		Z3	3825	2815	1810	1325
		Z2	2550	1685*	1065*	930
		Z1	2280	1750	1185	880
		Z3	2310	1765	1185	885

\* limite idraulico

Dati espressi in kg

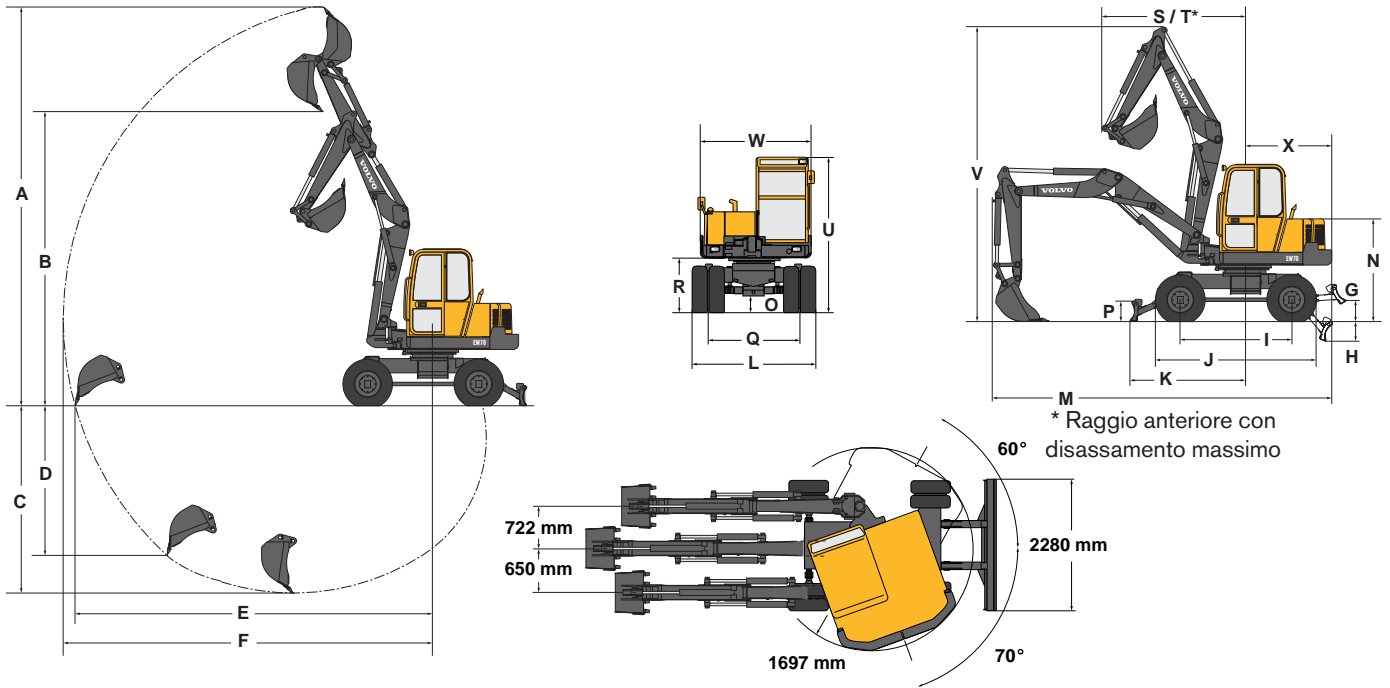


Capacità di sollevamento in rotazione totale su 360° con la lama rialzata o gli stabilizzatori in apoggio sul suolo.



Capacità di sollevamento in rotazione totale su 360° con la lama rialzata o gli stabilizzatori sollevati.

## DIMENSIONI - BRACCIO TRIPLICE ARTICOLAZIONE



Benne			
	Larghezza	Peso	Capacità
<b>Benne scavo</b> 	380 mm	112 kg	103 l
	450 mm	126 kg	130 l
	600 mm	155 kg	188 l
	750 mm	175 kg	246 l
	900 mm	199 kg	306 l
<b>Pulizia fossi</b> 	1500 mm	190 kg	265 l

Bilancere	A	B	C	D	E	F
 1800 mm	7615	5680	3590	2870	6750	7016
 2200 mm	7985	6048	3990	3210	7154	7415

G	H	I	J	K	L	M	N	O
722	162	2050	3042	1700	2264	6180	1960	291

P	Q	R	S	T	U	V	W	X
380	1760	1105	2550	2140	2963	5386	2050	1585

Con pneumatici standard

Dati espressi in mm

## CAPACITÀ DI CARICO - BRACCIO TRIPLICE ARTICOLAZIONE

Tali capacità vengono date per una macchina senza benna né attacco rapido. La capacità di movimentazione rappresenta il 75 % del carico di rovesciamento oppure l'87 % del limite idraulico.

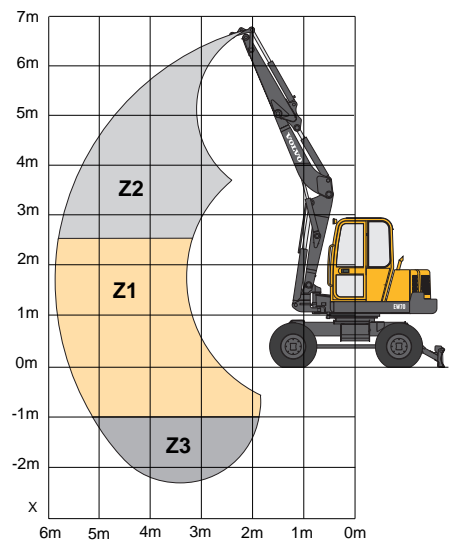
Attenzione : in conformità con la norma EN 474-5, la macchina deve essere attrezzata di una valvola di sicurezza sul martinetto del braccio e di un indicatore di sovraccarico (disponibili in opzione) per realizzare delle operazioni di movimentazione.

Sbraccio orizzontale		2.50 m	3.00 m	4.00 m	5.00 m	max 6 m
		Z2	1640*	1440*	1000	
		Z1	2630	1935	1275	940
		Z3	2660	1970	1290	960
		Z2	1640*	1315	940	
		Z1	2390	1775	1185	875
		Z3	2425	1810	1195	895

Sbraccio orizzontale		2.50 m	3.00 m	4.00 m	5.00 m	max 6.4 m
		Z2	1910*	1215*	1015	
		Z1	2820*	1930	1270	935
		Z3	2620	1945	1275	940
		Z2	1910*	1215*	870	
		Z1	2140	1610	1070	790
		Z3	2165	1625	1075	795

\* limite idraulico

Dati espressi in kg



Capacità di sollevamento in rotazione totale su 360° con la lama rialzata o gli stabilizzatori in apoggio sul suolo.

Capacità di sollevamento in rotazione totale su 360° con la lama rialzata o gli stabilizzatori sollevati.





## MOTORE

**Motore Diesel a 4 cilindri Mitsubishi S4S raffreddato ad acqua.**

Cilindrata .....3331 cm<sup>3</sup>  
Potenza installata  
(SAE J1349 / ECE-R24) .....41.2 kW (56 cv) a 2200 giri/min.  
Coppia massima (SAE J1349).....196 Nm a 1550 giri/min.  
Alesaggio x corsa .....94 mm x 120 mm



## ATTREZZATURA ELETTRICA

Tensione .....12 V  
Batteria .....12 V – 90 AH  
Alternatore .....12 V – 50 A  
Motorino d'avviamento .....12 V – 2.2 kW



## CIRCUITO IDRAULICO

**Circuito idraulico Load-Sensing a centro chiuso che assicura una totale indipendenza di ogni movimento.**

Controllo .....comandi idraulici assistiti

**Pompa Load-sensing a cilindrata variabile per tutti i circuiti dell'attrezzatura e della traslazione :**

Portata massima .....160 litri / min.  
Pressione massima di servizio.....250 bar

**Pompa ad ingranaggi per il circuito della lama e dell'orientazione :**

Portata massima.....60 litri / min.  
Pressione massima di servizio.....260 bar

**Circuito idraulico a doppio effetto per accessori :**

Portata massima.....90 litri / min.  
Pressione massima di servizio.....250 bar

**Ammortizzatori di fine corsa :**

Sul martinetto del braccio .....fine uscita d'asta  
Sul martinetto del bilancere .....fine rientro d'asta



## SISTEMA DI ORIENTAZIONE

L'orientazione della torretta viene assicurata da un motore idraulico a pistoni radiali che aziona direttamente (senza riduttore) una ralla con dentatura interna e ingrassaggio a distanza.

Velocità di orientazione .....11 giri/min.  
Frenatura della torretta .....freno multidisco automatico  
Assorbimento degli urti idraulici.....valvola Shockless Hydrosensor



## PRESTAZIONI ALLA BENNA

Forza di strappo .....5190 daN  
Forza di penetrazione .....3450 daN



## CARRO INFERIORE

**Trasmissione idrostatica con invertitore ed azionamento delle quattro ruote motrici mediante scatola trasferimento e due ponti rigidi.**

Due velocità lente.....3.5 e 6.5 km/h  
Due velocità rapide .....12 e 20.5 km/h  
Sforzo di trazione max.....3100 daN  
Pendenza max superabile .....58% (30°)  
Ruote gemellate standard .....8.25 x 20

**Servosterzo idrostatico con dispositivo Autoreverse di inversione della direzione disponibile in opzione.**

Raggio di sterzata esterno .....5500 mm

**Sistema di frenatura.**

Freno di servizio .....a dischi multipli sulle 4 ruote  
Freno di parcheggio e di soccorso.....sul ponte anteriore

**Sistema di stabilizzazione.**

Lama stabilizzatrice .....versione standard  
Due stabilizzatori al posto della lama .....opzione  
Lama amovibile sugli stabilizzatori .....opzione

I martinetti della lama o degli stabilizzatori sono provvisti in versione standard di valvole di sicurezza.



## CAPACITÀ

Serbatoio gasolio .....110 litri  
Serbatoio idraulico .....73 litri  
Capacità totale del circuito idraulico .....131 litri  
Carter dell'olio motore .....10 litri  
Liquido di raffreddamento .....15 litri



## PESO

**Massa operativa con benna standard e lama :**

Con braccio monoblocco .....7250 kg  
Con braccio triplice articolazione .....7395 kg



## LIVELLO SONORI

**Risultato delle misure dinamiche :**

Livello sonoro esterno (LwA) .....101 dB(A)  
Livello sonoro nella cabina (LpA) .....83 dB(A)

I livelli sonori sono conformi alla direttiva n. 86/662 CEE e successive modifiche.

## ATTREZZATURA STANDARD

### Motore

Filtro dell'aria a secco.  
Dispositivo di preriscaldamento elettrico.  
Decantatore, prefiltro trasparente e filtro trasparente per gasolio.  
Telo di protezione del carter del motore.  
Regolazione continua del regime motore.

### Sistema elettrico

Batteria 12 V – 90 AH.  
Avvisatore acustico.  
Presa elettrica 12 V per lampada portatile.

### Carro portante

Ruote gemellate equipaggiate di pneumatici 8.25 x 20.  
Lama di colmata e di stabilizzazione a due martinetti provvisti di valvole di sicurezza.  
Trasmissione idrostatica a 4 ruote motrici.  
Lubrificazione a distanza della corona di orientazione.

### Sistema idraulico

Comandi idraulici assistiti ISO.  
Distributore idraulico a doppio effetto supplementare per un circuito accessorio con pedale di controllo ripiegabile e circuito di ritorno diretto dell'olio al serbatoio idraulico.  
Tubazioni del circuito

accessorio (doppio effetto + ritorno) fino alla base del braccio.  
Comando assistito del brandeggio idraulico del braccio mediante il manipolatore sinistro.

### Cabina

Protezione FOPS di livello 1 (protezione contro le cadute di oggetti).  
Insieme sedile-consolle sospeso, a regolazioni multiple.  
Sedile gran comfort ricoperto di tessuto.  
Pavimento antisdrucchiolo con due poggipiedi.  
Impugnature di mantenimento per l'accesso al posto di guida.  
Cintura di sicurezza.  
Cabina montata su silent-block.  
Tre fari di lavoro.  
Riscaldamento e ventilazione a due velocità.  
Regolazione del riscaldamento nella cabina.  
Parabrezza ad apertura assistita mediante due martinetti a gas.  
Finestrino laterale destro scorrevole.  
Porta che si può mantenere in posizione aperta.  
Predisposizione radio (alloggiamento per una radio e due altoparlanti, antenna e cablaggio elettrico già montati).  
Illuminazione interna.

Protezione anticorrosione della cabina mediante cataforesi.  
Tergicristallo e lavavetro sul finestrino anteriore.

### Strumentazione e controllo

Informatore di bordo PUMA che assicura una continua sorveglianza della macchina.  
Spia di controllo e di allarme per le seguenti funzioni : preriscaldamento, pressione dell'olio motore, temperatura dell'acqua, temperatura dell'olio idraulico, carica batteria, intasamento del filtro idraulico, intasamento del filtro a dell'aria.  
Indicatore del livello del carburante con spia del livello minimo.  
Contaore orario totale.  
Contaore orario parziale ad azzeramento controllato.  
Contagiri.  
Visualizzazione del numero di serie della macchina (marcatura antifurto).

### Attrezzatura per lo sterzo e per la movimentazione

Braccio monoblocco, lunghezza 3100 mm o braccio triplice articolazione.  
Bilancere 1800 mm.  
Brandeggio idraulico del braccio su 130°.  
Ammortizzatori di fine corsa sui martinetti del braccio e del

bilancere.  
Lubrificazione a distanza del piede del martinetto del brandeggio.

### Sicurezza

Dispositivo di chiusura dei comandi dell'attrezzatura per lo sterzo quando la consolle sinistra viene rialzata per accedere al posto di guida.  
Dispositivo di sicurezza per l'avviamento del motore; la consolle sinistra deve essere rialzata per azionare il motorino di avviamento.  
Accumulatore di pressione sul circuito di assistenza per poter posare a terra l'attrezzatura in caso di arresto del motore.  
Scatola portautensili chiusa a chiave.

### Omologazione

Materiale conforme alla direttiva n. 98/37 CEE e successive modifiche.  
Insonorizzazione conforme alla direttiva n. 86/662 CEE e successive modifiche.  
Protezione FOPS 1 conforme alla norma ISO 3449.  
Compatibilità elettromagnetica (CEM) conforme alla direttiva n. 89/336 CEE e successive modifiche.

## ATTREZZATURA IN OPZIONE

### Attrezzatura per lo sterzo e per la movimentazione

Bilancere lungo (2200 mm).  
Dispositivo per la movimentazione valvola di sicurezza pilotata dal circuito di assistenza sul martinetto del braccio e indicatore di sovraccarico conforme alla norma EN 474-5  
Valvola di sicurezza sul martinetto del bilancere.  
Attacco rapido per accessori a comando idraulico.

### Circuiti idraulici per accessori

Circuito idraulico per martello con ritorno diretto al serbatoio.  
Circuito idraulico per accessori a doppio effetto.  
Circuito idraulico per azionare una benna mordente (apertura / chiusura e rotazione della benna).

### Telaio inferiore

Dispositivo di inversione della direzione Autoreverse.  
Stabilizzatori a comando indipendente destra/sinistra al

posto della lama.Lama amovibile montata sugli stabilizzatori.

### Illuminazione

Faro lavoro addizionale sul braccio.  
Faro lavoro addizionale posteriore.  
Lampeggiante.

### Protezione dell'ambiente naturale

Olio idraulico biologico.

### Comfort e sicurezza

Autoradio (cabina).  
Antiavviamento cifrato mediante tastiera digicode (2 codici programmabili).  
Interruttore elettrico.

### Varie

Borsa attrezzi.  
Vernice speciale personalizzata (specifiche RAL).

Perseguendo la nostra politica di continuo perfezionamento dei prodotti, ci riserviamo il diritto di apportare modifiche strutturali senza alcun obbligo di preavviso. Le figure e le illustrazioni non mostrano necessariamente la macchina nella sua versione standard.

# VOLVO

Volvo Construction  
Equipment

Ref. No. 35 4 432 1107  
Printed in France 2001.11  
Volvo, Belley

Italian  
CEX  
2908202