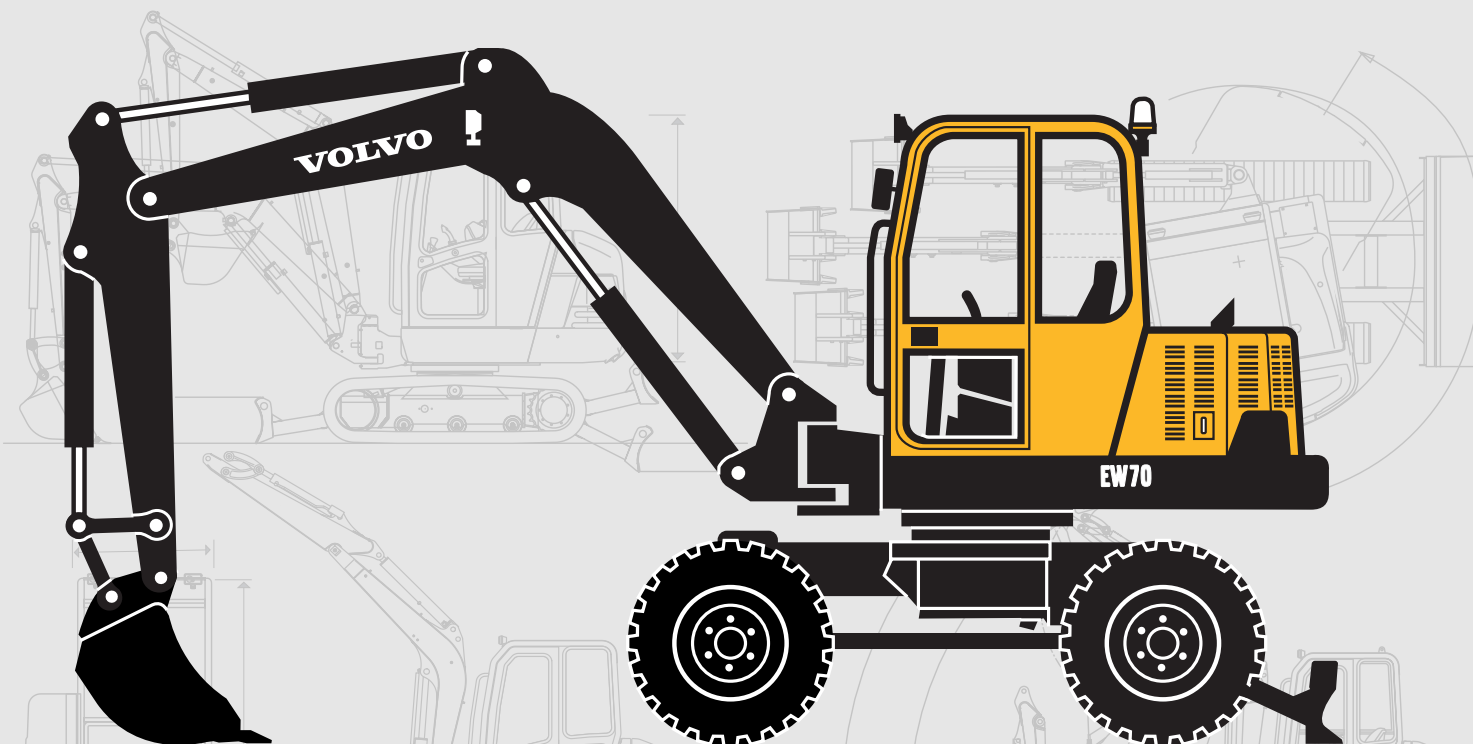


MINI EXCAVADORA VOLVO

EW70



- **Potencia neta :**
SAE J1349 / ECE-R24 :
41.2 kW / 56 cv

- **Peso operativo :**
7250 - 7395 kg

- **Capacidades de las cazos :**
103 - 306 l.

- **Profundidad de excavación
máxima :** 3590 - 3990 mm

- **Circuito hidráulico Load Sensing**
para precisión de mando en
cualquier condición de carga.

- **Independencia de todos los
movimientos y gran velocidad
de trabajo** para ciclos de trabajo
más cortos y una mejor
productividad.

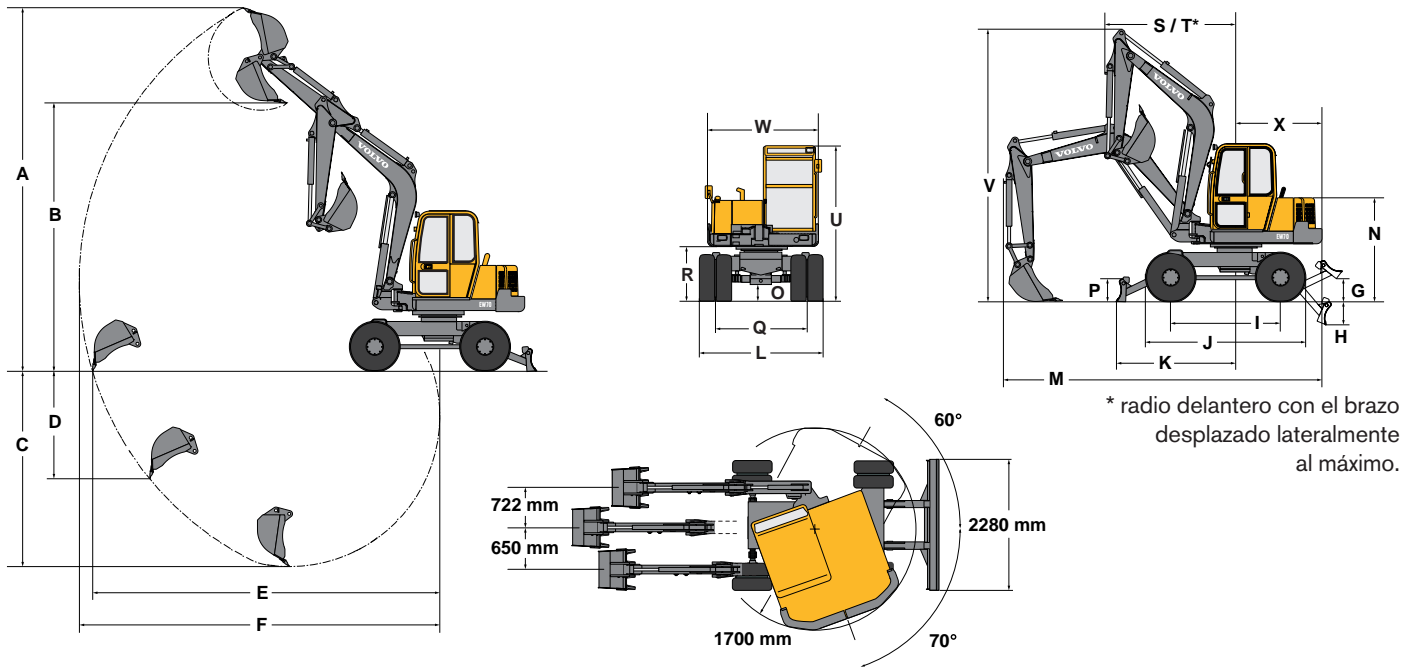
- **Cabina FOPS** para garantizar una
total seguridad al operador.

- **Dimensiones compactas.**
Un contrapeso **envolvente**
protege el compartimento motor
contra todo tipo de choques.

- **De muy fácil mantenimiento**
gracias a un acceso fácil al
compartimento motor y
compartimento hidráulico.

VOLVO

DIMENSIONES - PLUMA MONOBLOC



Cazos			
	Anchura	Peso	Capacidad
	380 mm	112 kg	103 l
	450 mm	126 kg	130 l
	600 mm	155 kg	188 l
	750 mm	175 kg	246 l
	900 mm	199 kg	306 l
	1500 mm	190 kg	265 l

Brazo	A	B	C	D	E	F
	6702	4950	3583	1941	6354	6632
	6970	5218	3983	2284	6784	7014

G	H	I	J	K	L	M	N	O
722	162	2050	3042	1700	2266	5893	1960	361

P	Q	R	S	T	U	V	W	X
380	1760	1105	2430	2026	2963	5074	2050	1585

Con neumáticos de serie

Datos expresado en mm

CAPACIDADES DE CARGA - PLUMA MONOBLOC

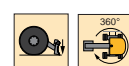
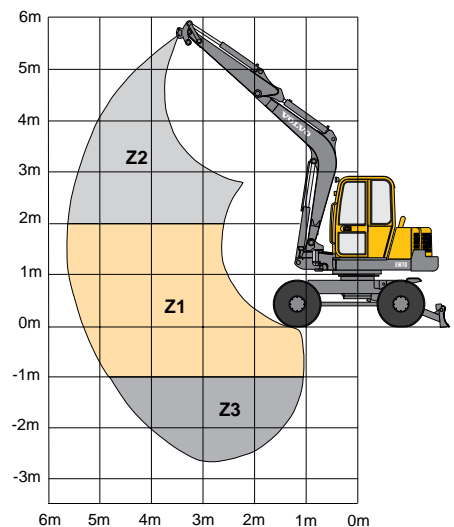
Estas capacidades se facilitan para una máquina sin cazo ni porta implemento. La capacidad de transporte de carga representa el 75% de la carga de vuelco, o el 87% del límite hidráulico. Atención : conforme a la norma EN 475-5, para realizar operaciones de mantenimiento, la máquina debe estar equipada de una válvula de seguridad en el cilindro de pluma y de un indicador de sobrecarga (disponibles en opción).

Alcance horizontal		2.50 m	3.00 m	4.00 m	5.00 m	max 5.5 m
		Z2 2800*	1665*	1185*	1285*	
		Z1 2625*	2730*	1840	1345	1200
		Z3 3130	2435	1850		
		Z2 2650	1665*	1185*	940	815
		Z1 2325	1790	1210	905	800
		Z3 2380	1815	1225		

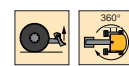
Alcance horizontal		2.50 m	3.00 m	4.00 m	5.00 m	max 6.0 m
		Z2 2970*	1685*	1065*	1140*	965*
		Z1 2970*	2795*	1670*	1320	885*
		Z3 3825	2815	1810	1325	
		Z2 2550	1685*	1065*	930	700
		Z1 2280	1750	1185	880	690
		Z3 2310	1765	1185	885	

* límite hidráulico

Datos expresado en kg

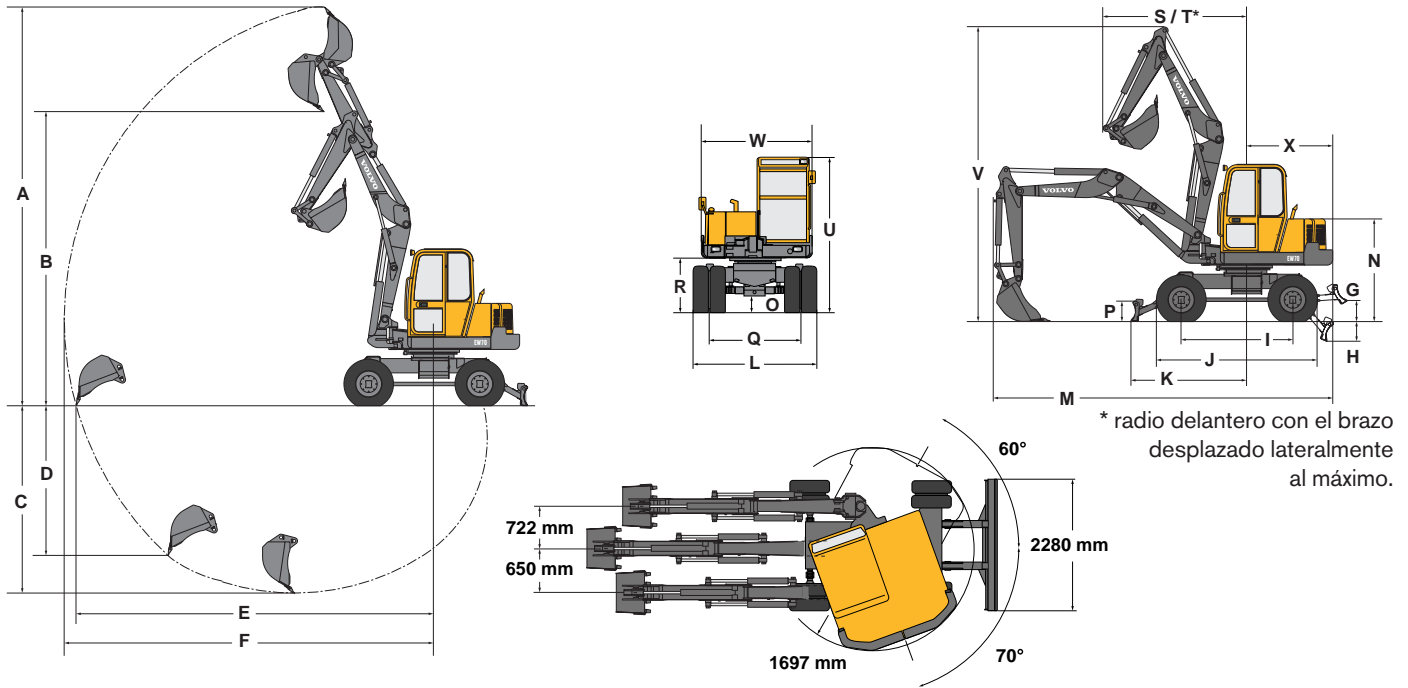


Capacidad de levantamiento en rotación total de 360°, con la hojazoero o los estabilizadores en apoyo sobre el suelo.



Capacidad de levantamiento en rotación total de 360°, con la hojazoero o los estabilizadores levantados.

DIMENSIONES - PLUMA ARTICULADA



* radio delantero con el brazo desplazado lateralmente al máximo.

Cazos			
	Anchura	Peso	Capacidad
	380 mm	112 kg	103 l
	450 mm	126 kg	130 l
	600 mm	155 kg	188 l
	750 mm	175 kg	246 l
	900 mm	199 kg	306 l
	1500 mm	190 kg	265 l

Brazo	A	B	C	D	E	F
	7615	5680	3590	2870	6750	7016
	7985	6048	3990	3210	7154	7415

G	H	I	J	K	L	M	N	O
722	162	2050	3042	1700	2264	6180	1960	291

P	Q	R	S	T	U	V	W	X
380	1760	1105	2550	2140	2963	5386	2050	1585

Con neumáticos de serie

Datos expresado en mm

CAPACIDADES DE CARGA - PLUMA ARTICULADA

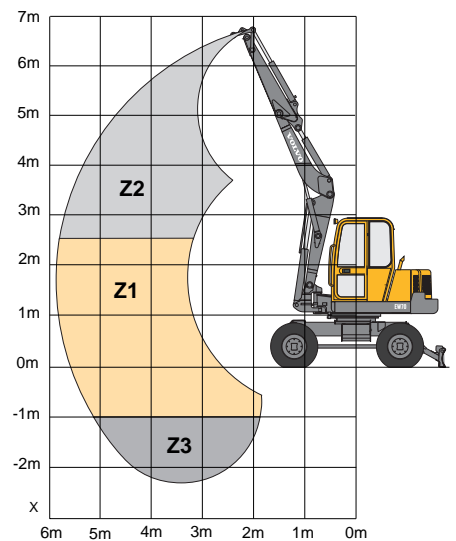
Estas capacidades se facilitan para una máquina sin cazo ni porta implemento. La capacidad de transporte de carga representa el 75% de la carga de vuelco, o el 87% del límite hidráulico. Atención : conforme a la norma EN 475-5, para realizar operaciones de mantenimiento, la máquina debe estar equipada de una válvula de seguridad en el cilindro de pluma y de un indicador de sobrecarga (disponibles en opción).

Alcance horizontal		2.50 m	3.00 m	4.00 m	5.00 m	max 6 m	
		Z2	1640*	1440*	1000		
		Z1	2630	1935	1275	940	740
		Z3	2660	1970	1290	960	
		Z2	1640*	1315	940		
		Z1	2390	1775	1185	875	690
		Z3	2425	1810	1195	895	

Alcance horizontal		2.50 m	3.00 m	4.00 m	5.00 m	max 6.4 m	
		Z2	1910*	1215*	1015		
		Z1	2820*	1930	1270	935	670
		Z3	2620	1945	1275	940	
		Z2	1910*	1215*	870		
		Z1	2140	1610	1070	790	565
		Z3	2165	1625	1075	795	

* límite hidráulico

Datos expresado en kg



Capacidad de levantamiento en rotación total de 360°, con la hojadozer o los estabilizadores en apoyo sobre el suelo.

Capacidad de levantamiento en rotación total de 360°, con la hojadozer o los estabilizadores levantados.



MOTOR

Motor Diesel de 4 cilindros Mitsubishi S4S, refrigerado por agua.

Cilindrada3331 cm³
Potencia instalada
(SAE J1349 / ECE-R24).....41.2 kW (56 cv) a 2200 r.p.m.
Par máximo (SAE J1349).....196 Nm a 1550 r.p.m.
Diámetro interior de los cilindros x carrera94 mm x 120 mm



EQUIPO ELÉCTRICO

Tensión12 V
Batería.....12 V - 90 AH
Alternador12 V - 50 A
Motor de arranque12 V - 2.2 kW



SISTEMA HIDRÁULICO

Sistema hidráulico Load-Sensing de centro cerrado, que asegura una total independencia de cada movimiento.

Controlmandos hidráulicos asistidos

Bomba Load-Sensing de cilindrada variable para todos los circuitos del equipo y de la translación :

Caudal máximo160 litros / min.
Presión máxima de servicio250 bares

Bomba de engranaje para el circuito de la cuchilla y de la orientación :

Caudal máximo60 litros / min.
Presión máxima de servicio250 bares

Circuito hidráulico de doble efecto para accesorios :

Caudal máximo90 litros / min.
Presión máxima de servicio250 bares

Amortiguador de final de carrera :

En el cilindro de la plumafinal de salida de vástago
En el cilindro del brazofinal de retorno de vástago



SISTEMA DE GIRO

El giro de la torreta queda asegurado mediante un motor hidráulico de pistones radiales que arrastra directamente (sin reductor) una corona de rodamiento interno de bolas con dentado interno y engrase a distancia.

Velocidad de giro11 r.p.m.
Frenado de la torreta.....freno multidisco automático
Absorción de los choques hidráulicos ..válvula Shockless Hydrosensor



PRESTACIONES A NIVEL DEL CAZO

Fuerza de excavación5190 daN
Fuerza de arranque3450 daN



CHASIS INFERIOR

Transmisión hidrostática con inversor y arrastre de las cuatro ruedas motrices mediante caja de transferencia y dos puentes rígidos.

Dos velocidades lentas3.5 y 6.5 km/h
Dos velocidades rápidas.....12 y 20.5 km/h
Esfuerzo máximo de tracción3100 daN
Pendiente máxima franqueable58% (30°)
Ruedas emparejadas de serie8.25 x 20

Dirección hidrostática asistida, con dispositivo Autoreverse de inversión de la dirección, disponible como opción.

Radio de giro exterior.....5500 mm

Sistema de frenado.

Freno de serviciode disco múltiple en las 4 ruedas
Freno de estacionamiento y de emergencia ..en el puente delantero

Sistema de estabilización.

Cuchilla estabilizadorade serie
Dos estabilizadores en lugar de la cuchilla.....opcionales
Cuchilla móvil en los estabilizadoresopcional

Los gatos de la cuchilla o de los estabilizadores van equipados de serie con chapaletas de seguridad.



CAPACIDADES

Depósito de combustible110 litros
Depósito hidráulico73 litros
Capacidad total del circuito hidráulico.....131 litros
Cárter del aceite de motor.....10 litros
Líquido de refrigerante15 litros



PESO

Masa operativa con cuchara de serie y cuchilla :

Con pluma monobloc.....7250 kg
Con pluma articulada7395 kg



NIVELES SONORES

Resultado de las mediciones dinámicas :

Nivel sonoro exterior (LwA)101 dB(A)
Nivel sonoro en el interior de la cabina (LpA)83 dB(A)

Los niveles sonoros son conformes a la Directiva n° 86/662 EEC y sus subsiguientes modificaciones.

EQUIPO DE SERIE

Motor

Filtro de aire seco.
Dispositivo de precalentamiento eléctrico.
Decantador, pre-filtro y filtro de gasoil transparentes.
Placa de protección del cárter del motor.
Reglaje continuo del régimen del motor.

Sistema eléctrico

Batería 12 V - 90 AH.
Indicador acústico.
Toma eléctrica de 12V para lámpara portátil.

Chasis inferior

Ruedas emparejadas, equipadas con neumáticos 8.25 x 20.
Cuchilla de terraplenado y de estabilización con dos gatos equipados con chapaletas de seguridad.
Transmisión hidrostática a las 4 ruedas motrices.
Engrase a distancia de la corona de orientación.

Sistema hidráulico

Mandos hidráulicos asistidos ISO.
Distribuidor hidráulico de doble efecto suplementario para un circuito de accesorios, con pedal de control replegable y circuito de retorno directo del

aceite al depósito hidráulico.
Conducciones del circuito de accesorios (doble efecto + retorno) hasta el pié de pluma.
Mando asistido de desplazamiento lateral del brazo en el mando izquierdo.

Cabina

Protección FOPS 1 (protección contra las caídas de objetos).
Unidad asiento-consolas suspendida, de regulación múltiple.
Asiento de gran comodidad revestido de tejido.
Suelo antideslizante con dos reposa-pies
Empuñadura de agarre para el acceso al puesto de conducción.
Cinturón de seguridad.
Cabina montada encima de silent-blocks.
Tre faros de trabajo.
Calefacción y ventilación de dos velocidades.
Regulación de la calefacción en la cabina.
Parabrisas de apertura asistida mediante dos cilindros de gas.
Luna lateral derecha deslizante.
Puerta que puede mantenerse en posición abierta.
Pre-instalación de equipo de radio (emplazamiento para una radio y dos altavoces, con antena y cableado eléctrico ya

montados).
Iluminación interior.
Protección anti-corrosión de la cabina mediante cataforesis.
Limpiaparabrisas y lavaparabrisas en luna delantera.

Instrumentos y control

Informador de a bordo PUMA, que asegura una supervisión permanente de la máquina.
Testigo de control y de alerta para las siguientes funciones : precalentamiento, presión de aceite del motor, temperatura del agua, temperatura del aceite hidráulico, carga de la batería, colmatado del filtro hidráulico, colmatado del filtro de aire.
Indicador de nivel de combustible con testigo de nivel mínimo.
Contador horario totalizador.
Contador horario parcial con nueva puesta a cero controlada.
Cuenta-revoluciones.
Visualización del número de serie de la máquina (marcación antirrobo).

Equipo de excavación y de transporte de carga

Pluma monobloc, de 3100 mm de longitud o pluma articulada.
Balancín de 1800 mm.
Desplazamiento lateral hidráulico de la pluma de 130°.

Amortiguadores de final de carrera en los cilindros de la pluma y del balancín.
Engrase a distancia del cilindro de movimiento lateral del brazo.

Seguridad

Dispositivo de bloqueo de los mandos del equipo de excavación cuando se levanta la consola izquierda para acceder al puesto de conducción.
Dispositivo de seguridad para el arranque del motor : la consola izquierda debe levantarse para accionar el motor de arranque.
Acumulador de presión en el circuito de asistencia para poder dejar el equipo en el suelo en caso de parada del motor.
Caja de herramientas con cierre por llave.

Homologación

Máquina conforme a la Directiva nº 98/37 EEC y sus sucesivas modificaciones.
Insonorización conforme a la Directiva nº 86/662 EEC y sus sucesivas modificaciones.
Protección FOPS 1 conforme a la norma ISO 3449.
Compatibilidad electromagnética (CEM) conforme a la Directiva 89/336 EEC y sus sucesivas modificaciones.

EQUIPO OPCIONAL

Equipo de excavación y de transporte de carga

Brazo largo (2200 mm).
Dispositivo de transporte de carga válvula de seguridad accionada por el circuito de asistencia en el cilindro de pluma, y indicador de sobrecarga conforme a la norma EN 474-5.
Válvula de seguridad en el cilindro del brazo.
Porta implemento hidráulico.

Circuitos hidráulicos para accesorios

Circuito hidráulico para martillo hidráulico, con retorno directo al depósito.
Circuito hidráulico para accesorios de doble efecto.
Circuito hidráulico para accionar una bivalva (apertura / cierre y rotación del cazo).

Chasis inferior

Dispositivo de inversión de la dirección Autoreverse.
Estabilizadores de

accionamiento independiente a derecha / izquierda en lugar de la cuchilla.
Cuchilla móvil montada en los estabilizadores.

Alumbrado

Faro de trabajo adicional en la pluma.
Faro de trabajo adicional trasero.
Girofa.

Protección del medio-ambiente

Aceite hidráulico biológico.

Comodidad y seguridad

Auto-radio (cabina).
Sistema anti-arranque codificado mediante teclado de código digital (2 códigos programables).
Corta-circuito eléctrico.

Varios

Caja de herramientas.
Pintura especial personalizada (especificaciones RAL).

No todos los productos están disponibles en todos los mercados. De acuerdo con nuestra política de mejorar continuamente nuestros productos, nos reservamos el derecho de variar, sin previo aviso, las especificaciones y diseños de las máquinas. Las ilustraciones no siempre muestran las máquinas en su versión estándar.

VOLVO

Construction Equipment

Ref. No. 33 4 432 1139
Printed in PDF
Volvo, Belley

Spanish
2001.11
CEX