

MINIEXCAVADORA VOLVO

# EC35, EC45 PRO



**VOLVO**

# RENDIMIENTO A LA CARTA.

Suba a la máquina y póngase a trabajar. El día es largo y también lo es la lista de los trabajos que tiene que realizar. Con la Volvo EC35 y EC45 Pro, está preparado. Servicio rápido y sencillo, comodidad que reduce el cansancio y funcionamiento eficaz que proporciona más beneficios al propietario. Los trabajos son exigentes, pero el rendimiento y la calidad de Volvo están siempre a la altura de las circunstancias.

## Rendimiento integrado

Los modelos de Volvo EC35/45 Pro están dotados de un eficaz circuito hidráulico con sensores de carga (load-sensing). La velocidad de los movimientos hidráulicos depende sólo de la posición de los mandos, no de la carga o del número de movimientos. Así se logra independencia de movimientos, suavidad y precisión. Para optimizar la utilización de la potencia del motor, una bomba de caudal variable adapta continuamente el caudal de aceite a la fuerza requerida. El resultado es un rendimiento excelente y eficaz: el desarrollo de elevadas fuerzas en el cazo sin forzar el motor.

## Desplazamiento lateral sin rival

El desplazamiento lateral hidráulico de la pluma reduce las dimensiones de la miniexcavadora, facilitando el trabajo en lugares reducidos o a lo largo de una pared. El desplazamiento lateral máximo de 80° garantiza la visibilidad perfecta de una zanja. El cilindro de desplazamiento está equipado con una válvula de bloqueo para mantener la pluma en la posición elegida, incluso mientras se realizan trabajos difíciles y de larga duración.

## La capacidad de mover montañas

Acometa su trabajo con fuerzas de excavación y de arranque únicas en su clase. Las potentes fuerzas de excavación permiten que el cazo penetre con facilidad en suelos duros. Las elevadas fuerzas de arranque mejoran los tiempos de ciclo al ayudarle a superar cualquier situación con decisión

mientras que las potentes fuerzas de tracción le facultan para realizar trabajos de relleno con rapidez y facilidad. Las dos velocidades de desplazamiento le permiten más rapidez en los traslados.

## Las herramientas de su oficio

El cazo Volvo es una herramienta de producción perfecta. La amplia rotación de 200° permite una buena entrada y realizar excavaciones perpendiculares de cualquier profundidad. El cazo permanece cerrado para retener más material, incluso a la altura máxima. La profundidad y el alcance de excavación a nivel del suelo se sitúan entre los mejores del mercado, mientras que la elevada altura de carga le permite cargar camiones directamente. La hoja dózer está adelantada para aumentar la estabilidad e impedir depósitos de tierra. La altura de la hoja respecto al suelo permite franquear obstáculos con más facilidad y ofrece un ángulo de entrada más amplio.

## Calidad en la que puede confiar

Las conexiones eléctricas de alta calidad son impermeables. Todas las placas protectoras y conductos hidráulicos llevan un revestimiento de zinc resistente a la oxidación. Todos los componentes se han pintado antes de instalarlos para proteger las piezas menos accesibles. Los conectores hidráulicos de sellado por junta tórica ofrecen resistencia a prueba de fugas a los picos de presión, vibraciones y torsión. Estas características garantizan una fiabilidad y un valor residual máximos.



- Cazo Volvo duradero de alta calidad.



- Eficiencia óptima del sensor de carga (load sensing).



- Cazos grandes para obtener mayor productividad.



- Desplazamiento lateral de la pluma que permite la excavación junto a la pared.
- Gran amplitud de movimiento: más de 200°.
- Potente fuerza de arranque y de excavación.



# FUERZA CONTINUA.

Las máquinas de construcción fuertes y robustas duran más y soportan todo tipo de condiciones. Si añadimos facilidad de servicio y largos intervalos de mantenimiento estamos hablando de los modelos EC35y EC45 Pro. Máximo tiempo efectivo de trabajo, menores costes operativos y fiabilidad a toda prueba. Cualidades naturales de la familia Volvo.

## Robustez a toda prueba

Todo el bastidor se ha soldado mediante robots para conseguir soldadura uniforme y de gran calidad. La parte central del bastidor tiene forma de X, como en las excavadoras de mayor tamaño. Gracias a ello, ofrece fuerza superior y mejor distribución de cargas que prolongan la vida útil. Para contribuir a mantener limpia la máquina, la parte superior de los largueros está inclinada, lo que reduce la acumulación de tierra. El contrapeso envolvente y duradero tiene una posición elevada para proteger la parte posterior de la máquina de cualquier impacto. Todos los paneles están fabricados con resina "Telene" de polímero resistente a los impactos y a la oxidación que, a diferencia del metal, no se deforma con los golpes. Una gruesa placa de acero mantiene bien protegidos los conectores hidráulicos de los cilindros y la luz de trabajo. El kit del martillo se instala en la posición más cercana posible al extremo del brazo, utilizándose manguitos más cortos y resistentes a los daños. Todo está fabricado con la durabilidad Volvo para garantizar un valor residual más elevado.

## Fácil de mantener por dentro...

En el interior de la cabina, el salpicadero de fácil lectura tiene perfectamente situados todos los indicadores importantes, justo donde usted desea que estén. El salpicadero cuenta con un sistema de control que para automáticamente el motor cuando se produce algún fallo para evitar que éste sufra daños irreversibles. De esta forma usted puede concentrarse en su trabajo

mientras la máquina supervisa continuamente todos los indicadores importantes, tales como la presión del aceite del motor o la temperatura del refrigerante.

## ...y por fuera

El capó de amplia apertura permite un acceso fácil y directo. Realice rápidamente el mantenimiento diario con los puntos de servicio principales agrupados bajo el capó: nivel de aceite del motor, filtro de aire, nivel del refrigerante, etc. El sistema exclusivo Volvo de contrapeso de apertura posterior permite un excelente acceso al compartimento del motor. Sólo es necesario quitar los tornillos para abrir el contrapeso lateral montado sobre una bisagra vertical para permitir una apertura segura y sin esfuerzos. Para aumentar al máximo el tiempo efectivo de trabajo, usted dispone en todos los lados de la máquina de acceso completo a los puntos de servicio.

Las válvulas de control y todos los componentes hidráulicos están ubicados en un compartimento lateral para permitir el acceso rápido y sencillo. Compruebe el nivel del aceite hidráulico en el indicador de lectura fácil visible desde el exterior. Un motor hidráulico acciona la corona de rueda dentada directamente, sin engranaje reductor, para reducir el nivel de ruido al girar y evitar el desgaste y las vibraciones.



- Acceso fácil para mantenimiento y servicio.



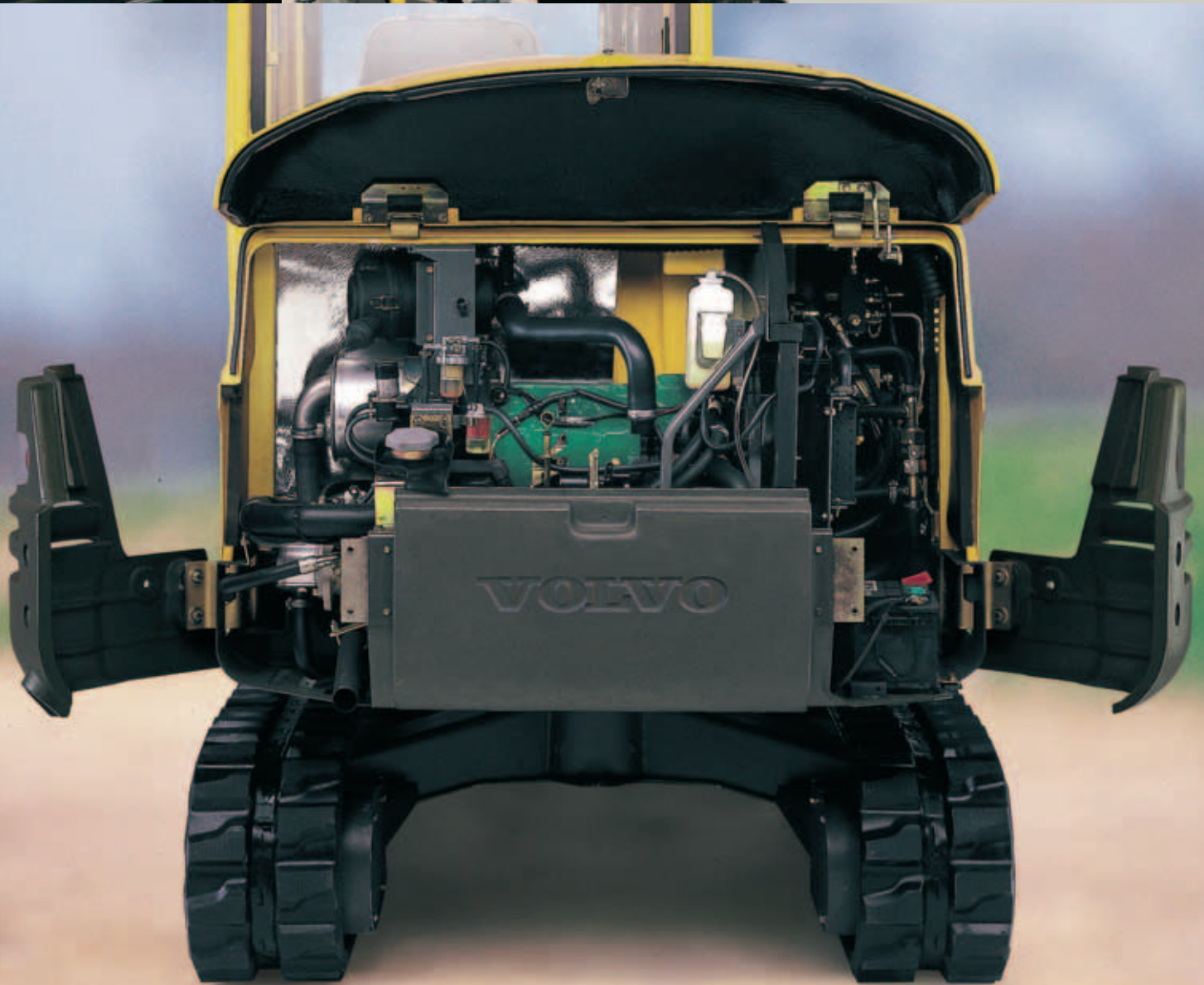
- Chasis en X rígido y robusto.



- Estabilidad con bastidor largo.



- Chasis superior robusto de larga vida útil.
- Situación de los contrapesos que ofrece más estabilidad y protección.
- Contrapeso giratorio que proporciona un acceso sencillo.



- El largo bastidor ofrece una mayor estabilidad.

# RELÁJESE. ES VOLVO.

Ya tiene bastantes preocupaciones en su lugar de trabajo. Con los modelos Volvo EC35 y EC45 Pro, usted estará rodeado de características que harán que su trabajo sea más cómodo y seguro. Así podrá tener su mente centrada en el trabajo que está realizando y no preocuparse de cosas ajenas a ello.

## Diseño para su comodidad

Los amortiguadores de la pluma, el balancín y los cilindros desplazamiento vertical ralentizan hidráulicamente el cilindro al final de la carrera, eliminando las sacudidas y ofreciendo mayor retención de material. Además, la válvula antivibratoria reduce los picos de presión, lo que se traduce en menos paradas repentinas, giro más suave y más comodidad.

## Un cómodo entorno de trabajo

Las espaciosas cabinas de los modelos Volvo EC35/EC45Pro son idóneas para operadores de todos los tamaños. El asiento con suspensión permite realizar ajustes de peso/altura, desplazamiento hacia adelante/atrás y soporte lumbar. Los mandos de la consola están montados sobre la misma suspensión que el asiento, por lo que siempre mantienen la misma posición de trabajo. El suelo es amplio y espacioso. La cabina está montada sobre soportes de goma para reducir el ruido y las vibraciones.

## Control de la fatiga

Existen dos mandos que permiten un manejo más sencillo: un botón de palanca para la hoja dózer y un interruptor en la consola derecha. El operador puede mantener una mano en las palancas de desplazamiento hacia adelante y la otra mano en el control de la hoja dózer para regular la altura. El control de la hoja dózer está óptimamente situada cerca de la mano derecha, mientras que el botón situado en la palanca de la hoja permite cambiar fácilmente la velocidad sin quitar las

manos de los controles. Los mandos de desplazamiento también están provistos de pedales de control de diseño ergonómico. Los antebrazos descansan cómodamente sobre los reposabrazos ergonómicos. Los mandos de control cortos y sensibles reducen los movimientos que causan cansancio. Los mandos asistidos permiten realizar trabajos delicados con suavidad y precisión. El trabajo de acabado y la excavación en torno a obstáculos pueden realizarse con rapidez y seguridad.

## Con Volvo está seguro

La entrada en la cabina Volvo es segura y fácil gracias al amplio asidero, al escalón y suelo antideslizantes y a la amplia apertura. El asiento lleva un cinturón de seguridad, que le ayuda a mantener una posición de trabajo segura dentro de la cabina y de la cubierta de serie con certificación de seguridad ROPS, TOPS y FOPS. El motor sólo puede arrancarse cuando la consola está levantada. Cuando se levanta, todos los movimientos hidráulicos se desactivan para evitar movimientos imprevistos.

## Funcionamiento seguro: lugar de trabajo seguro

El desplazamiento en línea recta de la máquina se mantiene incluso cuando el equipo está trabajando. Disfrute de visibilidad de 360° con una gran superficie acristalada y capó trasero del motor curvado. Para mayor seguridad, los frenos de disco de desplazamiento y giro totalmente automáticos inmovilizan la máquina cuando trabaja en pendiente, incluso con plena carga.



- Cabina espaciosa y cómoda.



- Bloqueo activo de todos los mandos.



- Salpicadero que le mantiene informado.



- Cabinas seguras con certificaciones ROPS/TOPS/FOPS.
- Cómodos mandos con reposabrazos ergonómicos.
- Fácil entrada y salida de la cabina.



# ESPECIFICACIONES

## Motor

Motor diesel Volvo de cuatro cilindros refrigerado por agua

<b>Modelo</b>	<b>D2.2</b>
<b>Potencia bruta nominal (ISO 9249)</b>	27,1 kW (36,3 cv) a 2200 r/min
<b>Potencia neta (ISO 9249)</b>	26 kW (34,9 cv) a 2200 r/min
<b>Desplazamiento total</b>	2190 cc
<b>Par máximo (ISO 9249)</b>	134,5 ~ 146,4 Nm @ 1100 rpm ± 100rpm
<b>Diámetro de cilindro x carrera</b>	88 mm x 90 mm

## Sistema eléctrico

<b>Tensión nominal</b>	12 V
<b>Capacidad de la batería</b>	12 V - 74 Ah
<b>Rendimiento del alternador</b>	12 V - 55A
<b>Rendimiento del motor de arranque</b>	12 V -2,3 kW

## Sistema hidráulico

Sistema hidráulico con sensores de carga de centro (load-sensing) cerrado que ofrece una independencia total de cada movimiento.

<b>Control</b>	Mandos hidráulicos asistidos
----------------	------------------------------

Bomba con sensores de carga y desplazamiento variable para todos los circuitos del equipo y de desplazamiento:

<b>Caudal máximo</b>	105 l/min
<b>Presión operativa máxima</b>	<b>EC35:</b> 23 MPa (230 bares) <b>EC45 Pro:</b> 26 MPa (260 bares)

Bomba de engranajes para el circuito de asistencia:  
Circuito hidráulico de doble efecto para implementos:

<b>Caudal máximo</b>	60 l/min
<b>Presión operativa máxima</b>	<b>EC35:</b> 23 MPa (230 bares) <b>EC45 Pro:</b> 26 MPa (260 bares)

Amortiguadores de final de carrera

<b>En el pistón de la pluma</b>	<b>al final de la extensión del cilindro</b>
<b>En el pistón del balancín</b>	<b>al final de la retracción del cilindro</b>
<b>En el pistón de desplazamiento lateral</b>	<b>en ambos lados</b>

## Bloqueo del pistón de desplazamiento lateral

El pistón de desplazamiento lateral del equipo está dotado de una válvula de equilibrado que mantiene el ángulo de desplazamiento de la pluma en la posición elegida por el operador en todas las condiciones de trabajo.

## Sistema de giro

El giro de la cabina se obtiene mediante un motor hidráulico de pistones radiales que acciona directamente (sin engranaje reductor) una corona de rodamiento interno de bolas con dentado interno y engrase a distancia.

<b>Velocidad de giro</b>	10 r/min
<b>Frenado de la cabina</b>	Freno multidisco automático
<b>Absorción de sacudidas hidráulicas</b>	Válvulas antivibratorias

## Rendimiento de la cuchara

<b>Fuerza de arranque</b>	<b>EC35:</b> 2920 daN <b>EC45 Pro:</b> 3360 daN
<b>Fuerza de excavación</b>	<b>EC35:</b> 2190 daN <b>EC45 Pro:</b> 2420 daN

## Bastidor

El bastidor está constituido por una parte central de una sola pieza en forma de "X" para ofrecer mayor rigidez, y por unos largueros inclinados para evitar la acumulación de materiales. Los rodillos y las ruedas tensoras están lubricados de por vida.

<b>Rodillos inferiores/superiores por lado</b>	4/1
<b>Ancho de las cadenas</b>	300 mm
<b>Tensión de la cadenas</b>	mediante pistón de engrase
<b>Hoja (ancho x alto)</b>	1650 x 370 mm

## Sistema de desplazamiento

Cada cadena se propulsa mediante un motor hidráulico de pistones axiales provisto de dos velocidades y un engranaje reductor epicíclico. El frenado se realiza de forma automática mediante un freno de disco múltiple con baño de aceite en cada motor.

<b>Velocidad máxima</b>	<b>EC35:</b> 2,8 km/h / 4,3 km/h
<b>(velocidad baja/velocidad alta)</b>	<b>EC45 Pro:</b> 3 km/h / 4,4 km/h
<b>Fuerza de tracción máxima</b>	<b>EC35:</b> 3630 daN <b>EC45 Pro:</b> 4080 daN

El mando de desplazamiento hacia delante se bloquea automáticamente cuando el operador levanta la consola izquierda.

## Capacidad de llenado de servicio

<b>Depósito de combustible</b>	66 l
<b>Capacidad total del sistema hidráulico</b>	62 l
<b>Depósito hidráulico</b>	37 l
<b>Aceite del motor</b>	8,6 l
<b>Sistema de refrigeración</b>	6 l

## Peso

Peso operativo y presión sobre el suelo

### EC35

Masa operativa	Cadenas de acero	Cadenas de goma
<b>Version Cabina</b>	3540 kg	3582 kg
<b>Version Canopy</b>	3422 kg	3464 kg

Presión sobre el suelo	Cadenas de acero	Cadenas de goma
<b>Version Cabina</b>	0,33 kg/cm <sup>2</sup>	0,34 kg/cm <sup>2</sup>
<b>Version Canopy</b>	0,31 kg/cm <sup>2</sup>	0,32 kg/cm <sup>2</sup>

### EC45 Pro

Masa operativa	Cadenas de acero	Cadenas de goma
<b>Version Cabina</b>	4550 kg	4687 kg
<b>Version Canopy</b>	4413 kg	4550 kg

Presión sobre el suelo	Cadenas de acero	Cadenas de goma
<b>Version Cabina</b>	0,25 kg/cm <sup>2</sup>	0,26 kg/cm <sup>2</sup>
<b>Version Canopy</b>	0,24 kg/cm <sup>2</sup>	0,25 kg/cm <sup>2</sup>

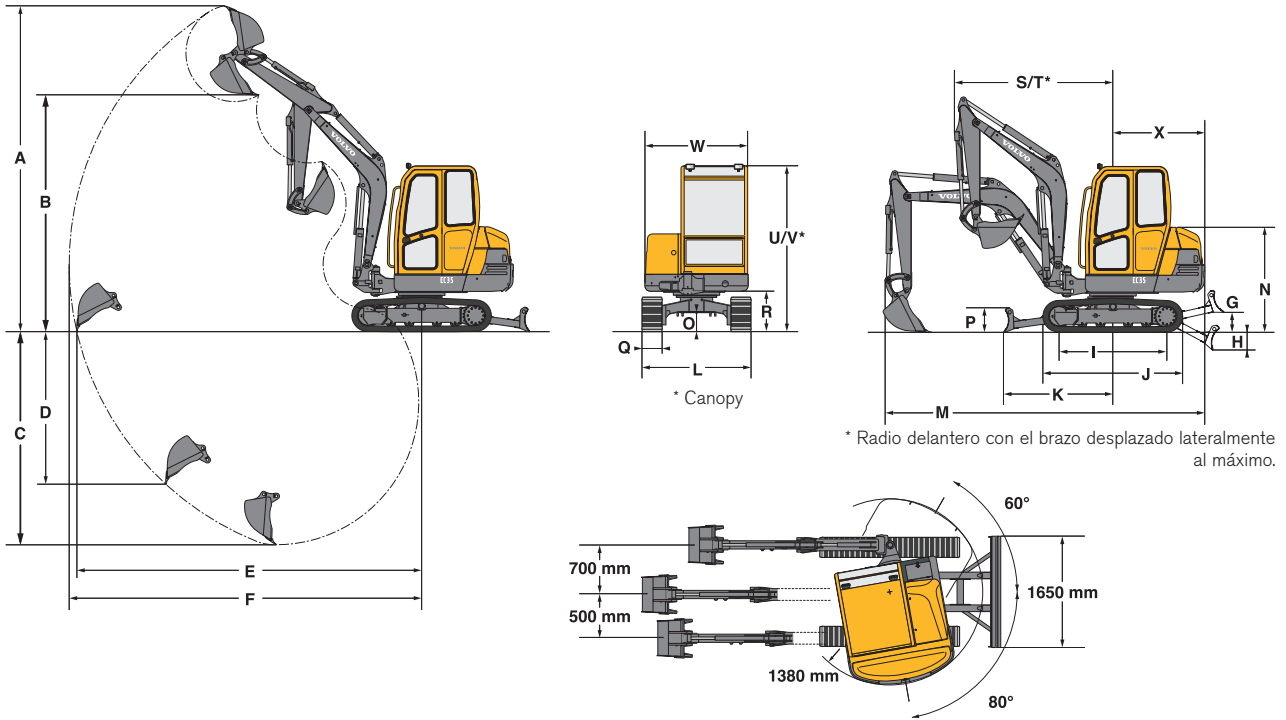
## Niveles de ruido

La EC35 se ajusta al nivel de potencia acústica de 96 dB(A) establecido para este tipo de máquina a partir de 2006 por la directiva europea (2000/14/CE).

La EC45Pro se ajusta al nivel de potencia acústica de 96 dB(A) establecido para este tipo de máquina a partir de 2006 por la directiva europea (2000/14/CE).



# ESPECIFICACIONES EC35



Cazos			
	Anchura	Peso	Capacidad
Cazos retro	300 mm	56 kg	46 l
	450 mm	68 kg	80 l
	600 mm	86 kg	115 l
	750 mm	111 kg	151 l
Limpieza	1300 mm	125 kg	175 l

Brazo	A	B	C*	C	D	E	F
1400 mm	4840	3530	3420	3170	2200	5130	5240
1700 mm	5020	3720	3710	3470	2500	5420	5530

\* Profundidad de excavación con hoja dozer en posición baja.

G	H	I	J	K	L	M	N	O
380	510	1600	2070	1620	1620	4750	1560	290

P	Q	R	S	T	U	V	W	X
370	300	600	2040	1570	2460	2350	1570	1360

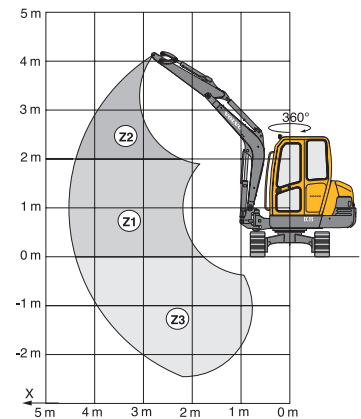
Estas capacidades corresponden a una máquina sin cazo ni porta implementos dotada de cadenas de goma con una carga levantada con giro completo de 360°.

La capacidad de manipulación es el 75% de la carga de vuelco o el 87% del límite hidráulico.

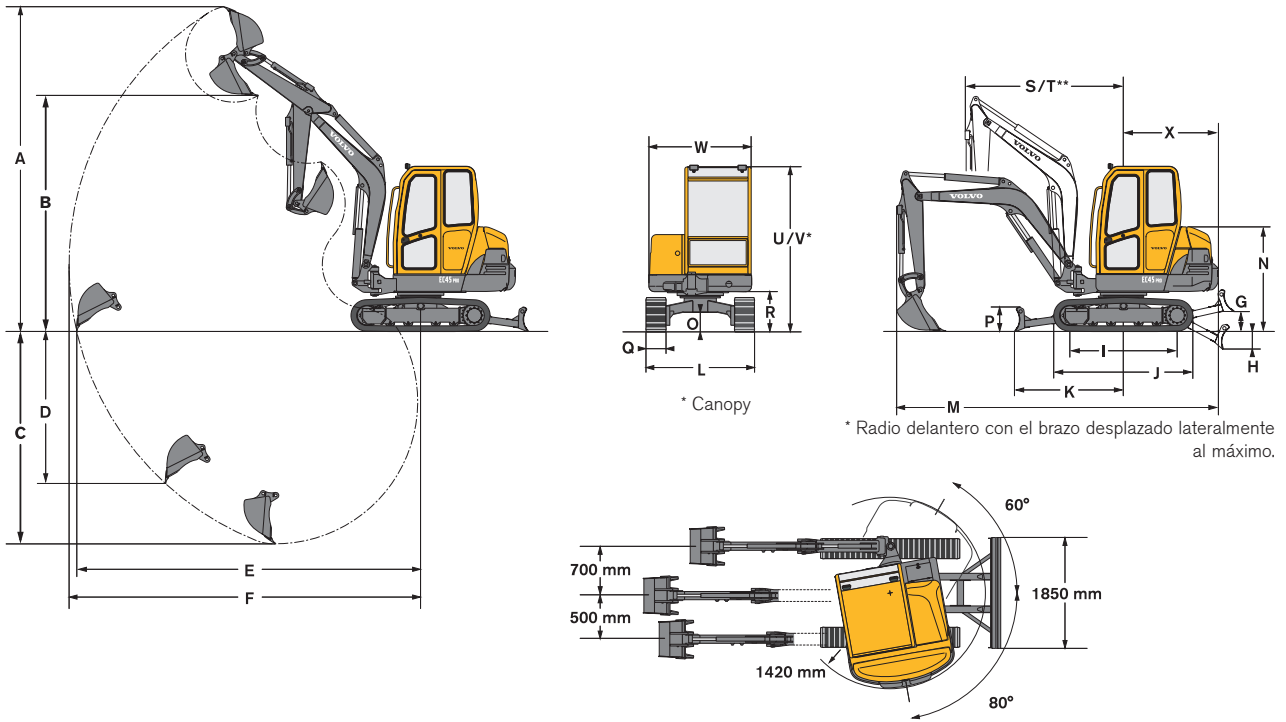
Precaución: Conforme a la norma EN474-5, para efectuar operaciones de manipulación, la máquina debe estar dotada de una válvula de seguridad en el pistón de la pluma y de un indicador de sobrecarga (disponibles como opciones).

Alcance horizontal		1,50 m	2,00 m	2,50 m	3,00 m	3,50 m	4,00 m	4,50 m	4,80 m	
	1400 mm	Z2		955	720	570	465			
		Z1	1555*	1190	845	655	530	445	380	
		Z3	2040*	1215	855	660	535			
	1700 mm	Z2			730	575	465	385		
		Z1	1395*	1175	835	645	520	435	370	340
		Z3	1945*	1190	840	645	520	435		

\* límite hidráulico



# ESPECIFICACIONES EC45 PRO



Cazos			
	Anchura	Peso	Capacidad
Cazos retro	300 mm	85 kg	70 l
	450 mm	97 kg	98 l
	600 mm	118 kg	142 l
	750 mm	138 kg	187 l
Limpieza	1300 mm	125 kg	175 l

Brazo	A	B	C*	C	D	E	F
1400 mm	4930	3520	3620	3450	1990	5380	5500
1700 mm	5080	3670	3910	3750	2270	5670	5780

\* Profundidad de excavación con hoja dozer en posición baja.

G	H	I	J	K	L	M	N	O
410	480	1770	2280	1620	1800	5020	1610	320

P	Q	R	S	T	U	V	W	X
370	400	650	2380	1910	2540	3860	1570	1410

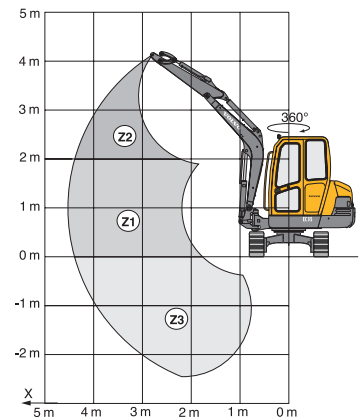
Estas capacidades corresponden a una máquina sin cazo ni porta implementos dotada de cadenas de goma con una carga levantada con giro completo de 360°.

La capacidad de manipulación es el 75% de la carga de vuelco o el 87% del límite hidráulico.

Precaución: Conforme a la norma EN474-5, para efectuar operaciones de manipulación, la máquina debe estar dotada de una válvula de seguridad en el pistón de la pluma y de un indicador de sobrecarga (disponibles como opciones).

Alcance horizontal		1,50 m	2,00 m	2,50 m	3,00 m	3,50 m	4,00 m	4,5 m	
	1400 mm	Z2		1165*	805*	735*	700	595	
		Z1	1690*	1825	1290	1000	815	680	585
		Z3	2515	1840	1305	1005	815	690	
	1700 mm	Z2			1320*	830*	625*	675*	590
		Z1	1530*	1650*	1275	985	800	670	575
		Z3	2150*	1805	1280	985	800	670	

\* límite hidráulico



## ESTÁNDAR

### Motor

Filtro de aire seco.  
Dispositivo de precalentamiento eléctrico.  
Decantador, prefiltro y filtro de gasoil transparentes.  
Tapón de purga bajo el depósito de gasóleo  
Placa de protección del cárter de aceite.  
Reglaje continuo del régimen del motor.

### Sistema eléctrico

EC35 : Batería 12 V -70 Ah.  
EC45Pro : Batería 12 V -65 Ah.  
Bocina.  
Toma eléctrica de 12 V para lámpara portátil.

### Bastidor

EC35 : Cadenas de goma de 300 mm de ancho.  
EC45Pro : Cadenas de goma de 400 mm de ancho.  
Hoja dózer.  
Anillas de remolque y de anclaje.  
Engrase remoto de la corona de giro.

### Sistema hidráulico

Mandos hidráulicos asistidos ISO  
Válvula hidráulica adicional de doble efecto para un circuito de fijación con un pedal de control plegable y retorno directo del aceite al depósito hidráulico.  
Tuberías para implementos (de doble efecto + retorno) hasta el final de la pluma.  
Control asistido del desplazamiento hidráulico de la pluma mediante el mando izquierdo.  
Control de marcha adelante mediante dos palancas acopladas a pedales.

### Cabina

FOPS (Falling Objects Protective Structure) de nivel 1.  
TOPS (Tip-Over Protective Structure).  
ROPS (Roll-Over Protective Structure).  
Conjunto consolas-asiento de muelles de regulación múltiple

Asiento de gran comodidad, recubierto de tela  
Suelo antideslizante con dos reposapiés.  
Empuñaduras de agarre para acceder a la cabina del conductor.  
Cinturón de seguridad.  
Cabina montada sobre soportes de goma.  
Dos luces de trabajo.  
Ventilación y calefacción de dos velocidades.  
Regulación de la calefacción de la cabina.  
Parabrisas con sistema de apertura asistido mediante dos cilindros de gas.  
Ventana inferior frontal rápidamente desmontable y soporte de fijación de la ventana detrás del asiento.  
Ventana deslizante (derecha).  
Bloqueo de puerta abierta.  
Pre-instalación de equipo de radio (emplazamiento para una radio y dos altavoces, con antena y cableado eléctrico ya montados).  
Iluminación interior.  
Protección anti-corrosión de la cabina mediante electroforesis.  
Limpiaparabrisas y lavaparabrisas (delanteros).  
Salida de emergencia a través de la ventana delantera.

### Instrumentación y control

Circuito de control de transferencia de mensajes de a bordo PUMA2 que asegura una supervisión permanente de la máquina.  
Testigo de control y de advertencia para las siguientes funciones: precalentamiento, presión de aceite del motor, temperatura del agua, temperatura del aceite hidráulico, carga de la batería, colmado del filtro hidráulico y colmado del filtro de aire.  
Indicador del nivel de combustible con testigo de nivel mínimo.  
Contador horario totalizador.  
Contador horario parcial con puesta a cero controlada.  
Cuentarrevoluciones.  
Visualización del número de serie de la máquina (marcado antirrobo).

Sistema de detención automática del motor en caso de sobrecalentamiento o caída de la presión del aceite.  
Equipo de excavación y de manipulación  
EC35 : Pluma monobloque de 2.450 mm de longitud.  
EC45Pro : Pluma monobloque de 2.600 mm de longitud.  
Balancín de 1.400 mm.  
Desplazamiento lateral hidráulico de la pluma de 140°.  
Válvula de seguridad en el pistón de desplazamiento lateral de la pluma.  
Amortiguadores en los pistones de la pluma, del balancín y de desplazamiento lateral de la pluma.  
Engrase remoto del final del pistón del desplazamiento lateral del brazo.  
EC45Pro : Enganche del cazo de 5 toneladas compatible con EC55B.

### Seguridad

Dispositivo de bloqueo de los mandos del equipo de excavación y de las palancas de desplazamiento cuando se levanta la consola izquierda para acceder a la cabina del conductor.  
Dispositivo de seguridad para el arranque del motor: la consola izquierda debe elevarse para accionar el motor de arranque.  
Acumulador de presión en el circuito de asistencia para poder dejar el equipo en el suelo en caso de parada del motor.  
Caja de herramientas con llave de cierre.

### Certificación oficial

Máquina conforme con la directiva nº 98/37 EEC y sus modificaciones.  
Insonorización conforme con la directiva nº 86/662 EEC y sus modificaciones.  
Dispositivo de manipulación conforme con la norma EN 474-5.  
FOPS 1 conforme con la norma ISO 3449.  
TOPS conforme con la norma ISO 12117.  
Compatibilidad electromagnética (EMC) conforme con la directiva 89/336 EEC y sus modificaciones.

## OPCIONES

### Equipo de trabajo

Balancín largo (1.700 mm).  
Válvula de seguridad accionada por el circuito de asistencia en el pistón de la pluma con indicador de sobrecarga (para la manipulación de cargas superiores a 1000 kgs.).  
Válvula de seguridad en el pistón de la pluma.  
Porta implementos con enganche rápido.

### Circuitos hidráulicos para implementos

Circuito para martillo hidráulico con retorno directo al depósito.  
Circuito hidráulico para implementos de doble efecto.  
Circuito hidráulico para accionar un cazo bivalva (apertura/cierre y rotación del cazo).

### Bastidor

EC35 : Cadenas de acero (de 300 mm de ancho).  
EC45Pro : Cadenas de acero (de 400 mm de ancho).

### Alumbrado

Luz de trabajo adicional en la pluma.  
Luz de trabajo posterior adicional.

Luz giratoria.

### Protección medioambiental

Aceite hidráulico biodegradable.  
Tubo de escape catalítico.

### Comodidad y seguridad

Radio.  
Sistema antirrobo (2 códigos programables).  
Disyuntor eléctrico.

### Varios

Pintura especial personalizada (especificaciones RAL).



La maquinaria de construcción Volvo es diferente. Porque cuenta con un diseño, una fabricación y un servicio postventa sin igual. La diferencia empieza en nuestra historia: 170 años dedicados a la ingeniería nos han enseñado a pensar, en primer lugar, en los profesionales que utilizarán las máquinas. A pensar en qué hacer para mejorar su seguridad, su comodidad y su productividad. A pensar en el medio ambiente que todos compartimos. El resultado es una gama de maquinaria que no deja de crecer y una red de apoyo global con un compromiso claro: ayudarle a hacer más. Utilizar Volvo es motivo de orgullo en todo el mundo. Y nosotros nos sentimos orgullosos de lo que hace diferente a Volvo – **More care. Built In.**



*No todos los productos están disponibles en todos los mercados. De acuerdo con nuestra política de mejorar continuamente nuestros productos, nos reservamos el derecho de variar, sin previo aviso, las especificaciones y diseños de las máquinas. Las ilustraciones no siempre muestran las máquinas en su versión estándar.*

# **VOLVO**

**Construction Equipment**

[www.volvoce.com](http://www.volvoce.com)

Ref. No. 33 1 432 1166  
Printed in Sweden  
Volvo, Belley

Spanish  
2005.06  
CEX