

VOLVO MINIGRAVERE
EC35, EC45 PRO



VOLVO

YTER PÅ KOMMANDO

Stig inn og start arbeidet. Dagen er lang og det er også listen over alle arbeidsoppdragene. Med Volvo EC35 og EC45 Pro er du alltid klar til innsats. Rask, servicevennlig, overlegen komfort og effektiv gjør det mer lønnsomt å eie en slik maskin. Oppdragene er krevende, men Volvo-maskinenes høye ytelse og gode kvalitet svarer seg alltid.

Innbygget kapasitet

Volvo EC35/45 Pro har en effektiv load-sensing hydraulikk. Hastigheten til hydraulikkbevegelsene avhenger kun av spakutslaget, ikke lasten eller antall bevegelser. Dette gir uavhengige maskinbevegelser, mykhet og høy presisjon. For å optimalisere bruk av motoreffekten, tilpasser den variable hydraulikkpumpen kontinuerlig oljemengden i forhold til kraften som behøves til en hver tid. Resultatet er overlegen ytelseeffektivitet og betyr i praksis at man oppnår store brytekrefter i skuffen uten stor belastning av motoren.

Sving bommen og sett i gang

Den hydrauliske bomsvingen reduserer gravemaskinens yttermål, gjør det lettere å arbeide på trange steder og langs med vegger. Maks. bomsving på 80° mot venstre sikrer perfekt sikt ved grøftegraving. Bomsvingsylindren er utstyrt med en hydraulisk låseventil som gjør at bommen blir stående i valgt posisjon, selv under kraftige sidebelastninger.

Kraft til flytte fjell

Grav med klassens beste grave- og brytekrefter. Den store gravekraften gjør at skuffen med letthet trenger inn i hard masse. Stor brytekraft forbedrer syklustidene mens den imponerende trekkraften gjør tilbakefyllingen rask og effektiv. To kjørehastigheter gir høyere transporthastighet.

Arbeidsredskaper for din bransje.

Volvo skuffen er et perfekt produksjonsverktøy. Stor skufferotasjon på 200° gir god inntregning og rette vegger ved graving i alle dybder. Skuffens store rotasjon gjør at massen ikke faller ut av skuffen selv ved maks. løftehøyde. Gravedybden og rekkevidden i bakkenivå er blandt de beste på markedet, mens tømnehøyden gjør det mulig å laste høye lastebiler. Skjæret rekker godt foran maskinen, gir stabilitet og forhindrer at masse havner inn under maskinen ved graving. Skjærets store bevegelsesvei gir bedre utnyttelse og hindrer ikke kjøring med maskinen i ujevnt terreng.

Kvalitet som du kan stole på

Vannette elektriske koblinger av høy kvalitet. Hver beskyttelsesplate og hvert hydraulikkør er forsøkt for optimal korrosjonsbeskyttelse. Alle deler er lakkert før de ble montert for effektiv beskyttelse av gjemte deler. Hydraulikkoblinger med O-ringstetninger gir lekkasjefrie forbindelser selv under trykksjokk, vibrasjoner og vridninger. Disse egenskapene sikrer maksimal pålitelighet og innbytteverdi.



- Holdbar Volvo-skuffe med høy kvalitet.



- Optimal effektivitet med load-sensing hydraulikk.



- Større skuffer for høyere produktivitet.



- Bomsvingfunksjon for graving nær vegger.
- Stort bevegelsesområde: over 200°.
- Høy bryte- og gravekraft.



VARIG STYRKE

Maskinene er kraftig og solid bygget, og tåler alle typer arbeidsforhold. Legg til at maskinene er vedlikeholdsvennlige og har lange serviceintervaller, så har du virkelig noe. Nemlig EC35 og EC45 Pro. Maksimal driftstid, lave driftskostnader og en pålitelighet som du absolutt kan stole på. Slik er det hos Volvo.

Så solid som det går an

Hele understellet er robotsveiset for optimal kvalitet med jevne sveiser, mens midtre delen av underrammen er X-formet på samme måte som på de større gravemaskinene. Resultatet er overlegen styrke, god fordeling av belastningene og lang levetid. For at undervognen lettere skal holde seg ren, er oversiden av beltrammene møneformet for å unngå opphopning av masse. Motvekten er plassert høyt og den runde formen beskytter maskinen effektivt. Alle deksler er fremstilt i Telene (plastmaterial) og beholder den opprinnelige formen etter støt og slag, i motsetning til deksler av metall. Et tykt ståldeksel beskytter tilkoblingene på hydraulikksylindrene og arbeidslyktene. Hammerhydraulikk er montert med uttak så langt nede på stikka som mulig. Dette gjør at kortere hydraulikkslanger kan benyttes mellom hammer og maskin. Alt er produsert av Volvo for å sikre høyere brukstverdi.

Servicevennlig - innvendig...

Alle instrumenter er perfekt plassert og viktige målere er akkurat der du vil ha dem. Instrumentpanelet er utstyrt med et overvåkingssystem som stopper motoren automatisk før den skades alvorlig dersom det oppstår en feil. Dette gjør at du kan konsentrere deg om arbeidet mens maskinen overvåker bl.a. motoroljetrykk og kjølevæsketemperatur kontinuerlig.

... og utvendig

Det store motordekslet gir lett og direkte adgang til motorrommet. Det daglige vedlikeholdet utføres raskt og sikkert med alle hovedpunktene plassert i grupper. Vi nevner bl.a. motoroljenivå, luftfilter og kjølevæsknivå. Den spesielle åpningen av motvekten gir overlegen adgang til motorrommet. Motvektens sideseksjoner løsnes raskt og svinges ut til siden. Lett adgang til alle kontroll- og vedlikeholdspunkter rundt hele maskinen gir maksimal maskintilgjengelighet.

Manøverventilene og alle hydraulikkomponentene er plassert i et siderom for rask og lett adgang. Kontrollér oljenivået i hydraulikk tanken i et nivåglass som er synlig fra utsiden. En hydraulikkmotor driver svingdrevet direkte uten reduksjonsgir. Dette gir mindre støy under svingbevegelsene samt null slitasje eller slark.



- Lett adgang for vedlikehold og service.



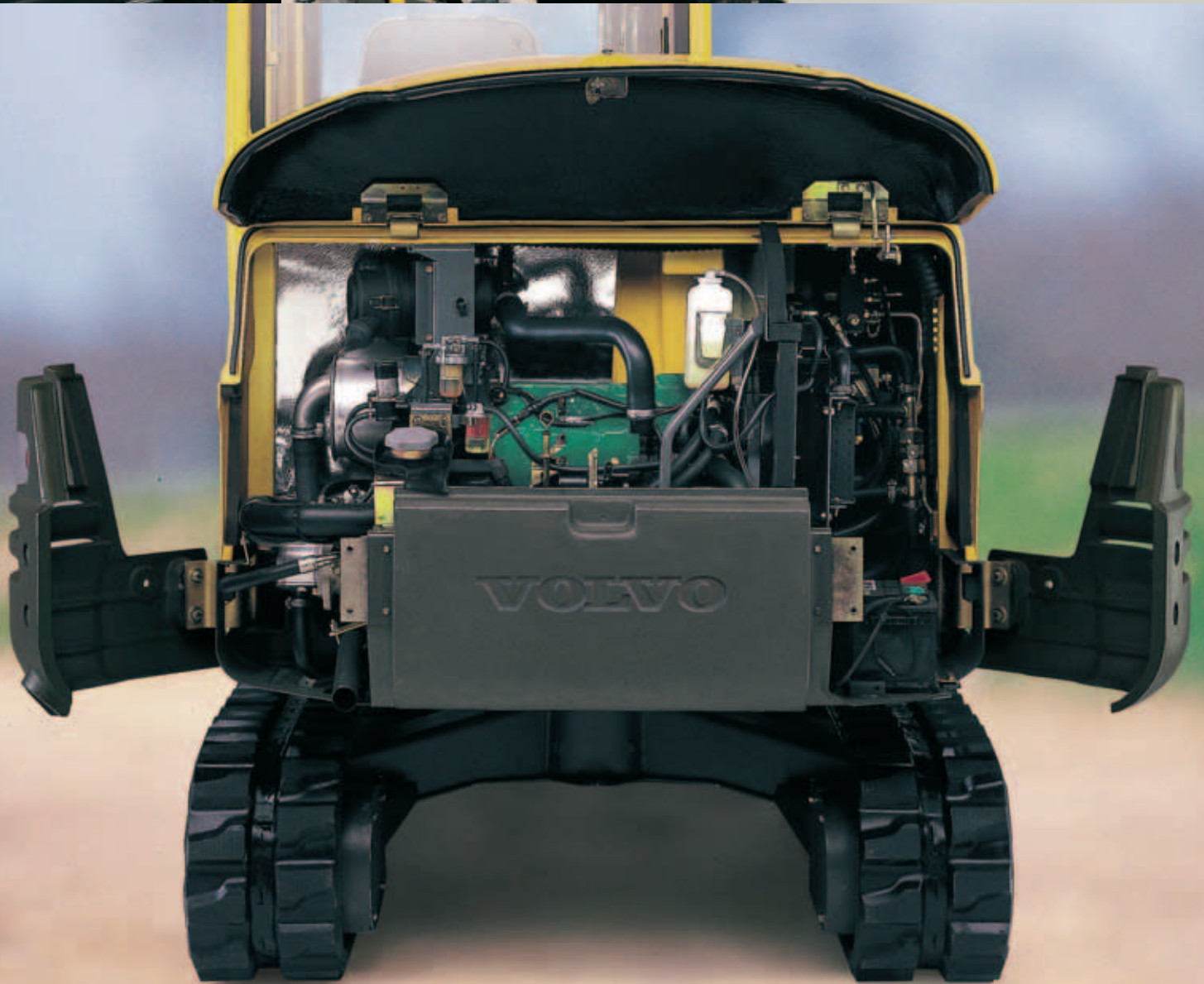
- Robust og stiv X-formet underramme.



- En solid undervogn med lange beltrammer.



- En robust overvogn bygget for lang levetid.
- Riktig plassert motvekt for maksimal stabilitet og beskyttelse.
- Motvekten kan svinges ut for lett adkomst.



- Lang undervogn gir god stabilitet.

SLAPP AV. DET ER EN VOLVO.

Du har nok å tenke på ute på arbeidsplassen. I minigravermodellene EC35 og EC45 Pro fra Volvo er du omgitt av systemer og egenskaper som gjør arbeidet sikrere og mer komfortabelt. Dette betyr at du kan konsentrere deg om selve jobben og ikke belaste hodet og kroppen.

Design som gir komfort

Endedemping i bom-, stikke- og bomsvingsylinder bremsere bevegelseshastigheten hydraulisk mot slutten av stempelbevegelsen. Dette eliminerer sjokk og gir mindre materialpåkjenninger. I tillegg reduserer en sjokkventil trykktoppene som oppstår ved bråstopp av svingbevegelsen og gir en myk og mer komfortabel stopp av bevegelsene.

Et komfortabelt arbeidsmiljø

De romslige førerhusene på Volvo EC35 og EC45 Pro gir plass til store maskinførere. Det avfjærede føreriset kan justeres forover/bakover, og førervekt og ryggvinkel kan tilpasses optimalt. Spakkonsollene er montert sammen med føreriset og følger setets bevegelser synkront. Gulvet i førerhuset er flatt og romslig, og førerhuset er montert på gummidempere for mindre støy og vibrasjon.

Tretthet under kjøring

For lett betjening har maskinen to gravespaker samt en trykkbryter på spaken for skjæret og en bryter på den høyre konsollen. Maskinføreren kan holde én hånd på kjørespakene og én hånd på skjærspaken for å justere høyden. Skjærspaken er ideelt plassert nær den høyre hånden, mens bryteren på skjærspaken gjør det lett å skifte hastighet uten å ta hendene vekk fra spakene. Kjørespaken er også utstyrt med pedaler som har en ergonomisk utforming. Underarmene hviler på armlenene. Korte manøverspaker gir rask reaksjon og redusert belastning i armene.

Servospaker gjør kontrollen av maskinen mykere og mer presis. Grav rundt hindringer og gjenstander på en rask og sikker måte.

Du er sikker med Volvo

Inn- og utstiging av Volvo's førerhus skjer sikkert med store gripehåndtak, sklisiske stigtrinn og stor døråpning. Føreriset er utstyrt med sikkerhetsbelte som gjør at maskinføreren har en sikker posisjon i ROPS-, TOPS- og FOPS-godkjente førerhus eller førervern fra Volvo. Motoren kan bare startes når spakkonsollen er vippet opp. I denne stillingen er alle hydraulikkbevegelser sperret for å unngå utilsiktede og farlige bevegelser.

Sikker maskinkjøring gir sikrere arbeidsplasser

Maskinen går rett forover selv når graveutstyret bevegelse. Nyt sikten i alle retninger med et stort glassareale og et avrundet motordeksel. Ekstra sikkerhet oppnås med sving- og kjørebremser som aktiveres automatisk når maskinen arbeider i en skråning, selv med tung last.



- Romslig og komfortabelt førerhus.



- Aktiv låsing av alle betjeningsorganer.



- Instrumentpanelet holder deg godt informert.



- Sikre førerhus med ROPS-/TOPS-/FOPS-godkjenning.
- Komfortable og ergonomiske spaker.
- Lett inn- og utstigning av førerhus



SPESIFIKASJONER

Motor

Væskekjølt Volvo 4-sylindret dieselmotor.

Modell	D2.2
Bruttoeffekt, maks. (ISO 9249)	27,1 kW (36,3 hk) ved 2200 o/min
Effekt, montert i maskin (ISO 9249)	26 kW (34,9 hk) ved 2200 o/min
Motorvolum, totalt	2190 cc
Maks. dreiemoment (ISO 9249)	134,5 ~ 146,4 Nm ved 1100 o/min ± 100 o/min
Boring x slaglengde	88 mm x 90 mm

Elektrisk system

Driftsspennning	12 V
Batterikapasitet	12 V - 74 Ah
Dynamokapasitet	12 V - 55A
Startmotor	12 V - 2,3 kW

Hydraulikksystem

Load-sensing hydraulikksystem med lukket senter gir helt uavhengige bevegelser.

Betjening	Servohydraulikk
------------------	-----------------

Variabel hydraulikkpumpe med load-sensing som gir olje til alle grave- og fremdriftskretser:

Maks. oljemengde	105 l/min
Maks. arbeidstrykk	EC35: 23 MPa (230 bar) EC45 Pro: 26 MPa (260 bar)

Servokrets med tannhjulspumpe :
Dobbeltvirkende hydraulikkrets for tilleggsutstyr :

Maks. oljemengde	60 l/min
Maks. arbeidstrykk	EC35: 23 MPa (230 bar) EC45 Pro: 26 MPa (260 bar)

Endedemping

På bomsylindren	i stempelstangenden
På stikkesynderen	i stempelstangenden
På bomsvingylinder	i begge ender av sylindren

Låsing av bomsvingylinder

Maskinens bomsvingylinder er utstyrt med en trykkstyrte tilbakeslagsventil som holder bommen i valgt stilling i alle arbeidssituasjoner.

Svingsystem

Svingkrans med hydraulikkmotor (radiell stempelmotor) som driver svingdrevet direkte (uten reduksjonsgir) i inngrep med en innvendig tannkrans på svinglageret (kulelager) og sentralplassert smøring.

Svinghastighet	10 o/min
Svingbrems	Automatisk svingbrems, flerlamelltype
Demping av trykksjokk i hydraulikken	Sjokkventiler

Skuffekraft

Brytekraft	EC35: 2920 daN EC45 Pro: 3360 daN
Gravekraft	EC35: 2190 daN EC45 Pro: 2420 daN

Belteunderstell

Underrammen er laget med "X"-form for mer stivhet og med møneformet overside på belterammene som gir mindre uønsket opplagring av masse på understellet. Belterullene og ledehjulene er engangssmurte.

Underruller/overruller pr. side	4/1
Beltebredde	300 mm
Beltestramming	med fettstylinder
Doserskjær (bredde x høyde)	1650 x 370 mm

Fremdriftssystem

Hvert belte drives av en aksial stempelmotor med to hastighetsområder og planetgirreduksjon. Begge beltemotorene har skivebremser i oljebad som aktiveres automatisk.

Maks. kjørehastighet (lavt/høyt hastighetsområde)	EC35: 2,8 km/t / 4,3 km/t EC45 Pro: 3 km/t / 4,4 km/t
Maks. trekkraft	EC35: 3630 daN EC45 Pro: 4080 daN

Fremdriften blokeres automatisk når maskinføreren vipper opp den venstre spakkonsollen.

Påfyllingskapasiteter

Drivstofftank	66 l.
Hydraulikksystem, totalt	62 l.
Hydraulikktank	37 l.
Motorolje	8,6 l.
Kjølesystem	6 l.

Vekt

Driftsvekt og marktrykk:

EC35		
Driftsvekt	Gummibelte	Stålbelt
Med førerhus	3540 kg	3582 kg
Med førervern	3422 kg	3464 kg

Marktrykk	Gummibelte	Stålbelt
Med førerhus	0,33 kg/cm ²	0,34 kg/cm ²
Med førervern	0,31 kg/cm ²	0,32 kg/cm ²

EC45 Pro		
Driftsvekt	Gummibelte	Stålbelt
Med førerhus	4550 kg	4687 kg
Med førervern	4413 kg	4550 kg

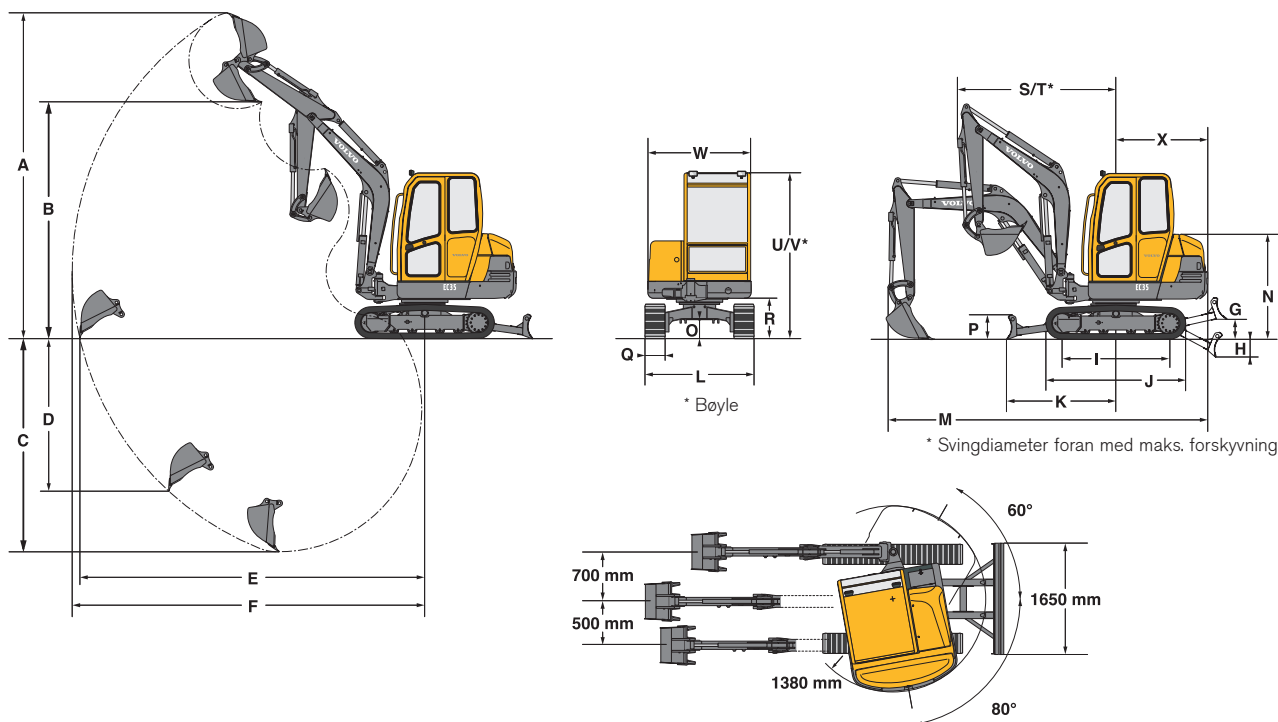
Marktrykk	Gummibelte	Stålbelt
Med førerhus	0,25 kg/cm ²	0,26 kg/cm ²
Med førervern	0,24 kg/cm ²	0,25 kg/cm ²

Støynivåer

EC35 overholder støykravene i det europeiske maskindirektivet 2006 (2000/14/CE) for denne maskinklassen med 95 dB(A).

EC45 Pro overholder støykravene i det europeiske maskindirektivet 2006 (2000/14/CE) for denne maskinklassen med 96 dB(A).

SPESIFIKASJONER EC35



Skuffer			
	Bredde	Vekt	Kapasitet
Graveskuffer	300 mm	56 kg	46 l
	450 mm	68 kg	80 l
	600 mm	86 kg	115 l
	750 mm	111 kg	151 l
Grøfteskuffer	1300 mm	125 kg	175 l

Stikke	A	B	C*	C	D	E	F
1400 mm	4840	3530	3420	3170	2200	5130	5240
1700 mm	5020	3720	3710	3470	2500	5420	5530

* Maks. gravedybde med skjær ned.

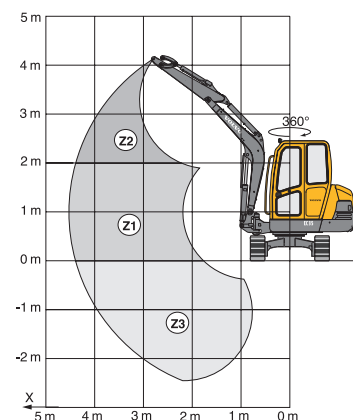
G	H	I	J	K	L	M	N	O
380	510	1600	2070	1620	1620	4750	1560	290

P	Q	R	S	T	U	V	W	X
370	300	600	2040	1570	2460	2350	1570	1360

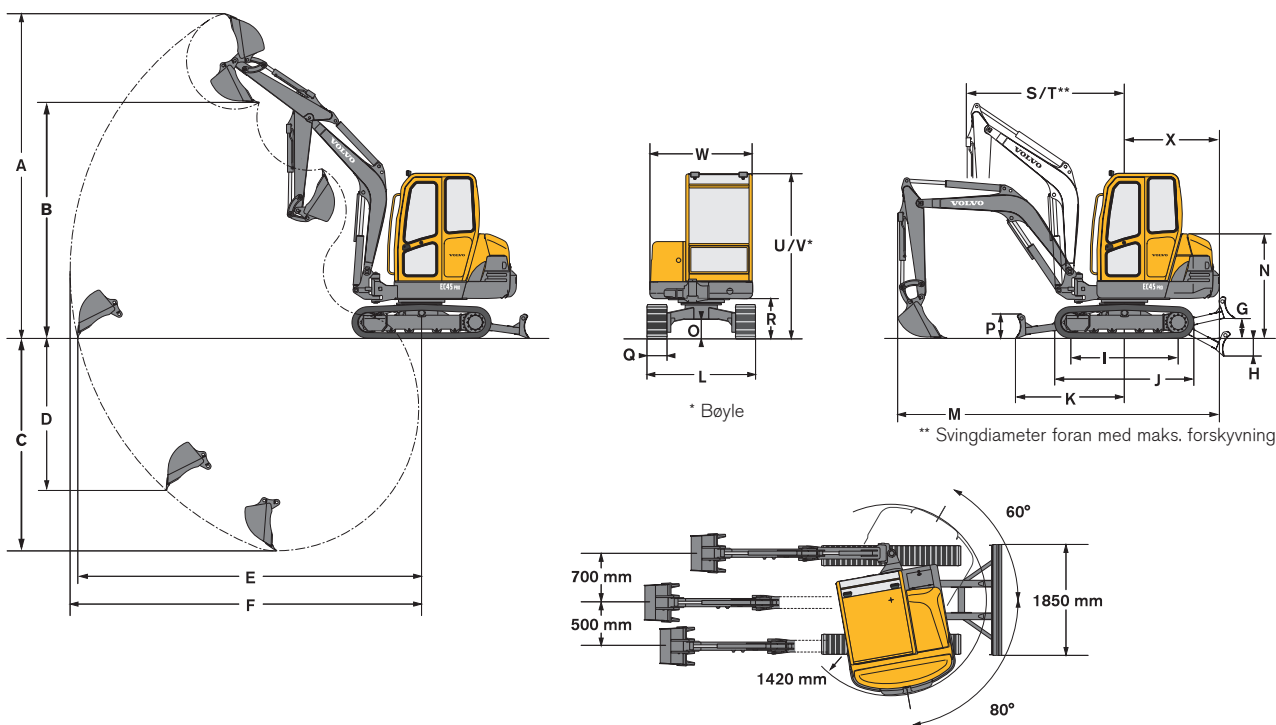
Disse kapasitetene gjelder for en maskin uten grabb eller hurtigkopligng, og utstyrt med gummibelte for 360° svingbevegelse med løftet last. Håndteringskapasiteten er 75 % av tippasten eller 87 % av den hydrauliske begrensningen. Vær oppmerksom : I henhold til EN 474-5 standarden, må maskinen være utstyrt med en slangebruddsventil på bomsylindern og en overlasterindikator (leveres som ekstrautstyr) for å utføre løfteoperasjoner.

Horisontal rekkevidde		1,5 m	2,0 m	2,5 m	3,0 m	3,5 m	4,0 m	4,5 m	4,80 m	
	1400 mm	Z2		955	720	570	465			
		Z1	1555*	1190	845	655	530	445	380	
		Z3	2040*	1215	855	660	535			
	1700 mm	Z2			730	575	465	385		
		Z1	1395*	1175	835	645	520	435	370	340
		Z3	1945*	1190	840	645	520	435		

* hydraulisk begrensning



SPESIFIKASJONER EC45 PRO



Skuffer			
	Bredde	Vekt	Kapasitet
Graveskuffer	300 mm	85 kg	70 l
	450 mm	97 kg	98 l
	600 mm	118 kg	142 l
	750 mm	138 kg	187 l
Grøfteskuffer	1300 mm	125 kg	175 l

Stikke	A	B	C*	C	D	E	F
1400 mm	4930	3520	3620	3450	1990	5380	5500
1700 mm	5080	3670	3910	3750	2270	5670	5780

* Maks. gravedybde med skjær ned.

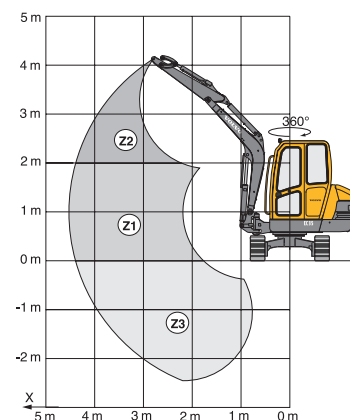
G	H	I	J	K	L	M	N	O
410	480	1770	2280	1620	1800	5020	1610	320

P	Q	R	S	T	U	V	W	X
370	400	650	2380	1910	2540	3860	1570	1410

Disse kapasitetene gjelder for en maskin uten grabb eller hurtigkoping, og utstyrt med gummibelte for 360° svingbevegelse med løftet last. Håndteringskapasiteten er 75 % av tipplasten eller 87 % av den hydrauliske begrensningen. Vær oppmerksom : I henhold til EN 474-5 standarden, må maskinen være utstyrt med en slangebruddsventil på bomsylinderen og en overlasterindikator (leveres som ekstrautstyr) for å utføre løfteoperasjoner.

Horisontal rekkevidde		1,50 m	2,00 m	2,50 m	3,00 m	3,50 m	4,00 m	4,5 m	
	1400 mm	Z2		1165*	805*	735*	700	595	
		Z1	1690*	1825	1290	1000	815	680	585
		Z3	2515	1840	1305	1005	815	690	
	1700 mm	Z2			1320*	830*	625*	675*	590
		Z1	1530*	1650*	1275	985	800	670	575
		Z3	2150*	1805	1280	985	800	670	

* hydraulisk begrensning



STANDARD

Motor

Luftfilter med tørrelement.
Elektrisk forvarming av innsugningsluft.
Gjennomsiktig drivstoffilter, forfilter og slamkopp.
Tappeplugg under drivstofftanken.
Beskyttelsesplate under motorens bunnpanne.
Kontinuerlig justering av motorturtallet.

Elektrisk system

12 V - 74 Ah batteri.
Horn.
12 V strømuttak for inspeksjonslampe.

Belteunderstell

300 mm brede gummibelte.
Doserskjær
Festepunkter for sleping og sikring ved transport.
Sentralplassert smøring av svingkrans.

Hydraulikksystem

Servospaker med ISO-spakmønster.
Ekstra dobbeltvirkende hydraulikkrets for hydraulisk betjente arbeidsredskaper med sammenleggbar pedal og egen tankretur.
Hydraulikkør for tilleggshydraulikk (dobbeltvirkende + tankretur) er lagt fram til bomfestet.
Bomsving som betjenes med venstre gravespak.
Fremdriften styres av to kjørespaker koblet sammen med pedaler.

Førerhus

FOPS (Falling Objects Protective Structure), nivå 1.
TOPS (Tip-Over Protective Structure).
ROPS (Roll-Over Protective Structure).
Justérbart og avfjæret fører sete.

Høykomfort fører sete med stofftrekk.
Sklisikker gulvmatte og to fothvilere.
Gripehåndtak for bekvem og sikker inn- og utstiging av førerhuset.
Sikkerhetsbelte
Førerhuset er montert på gummidemperer.
To arbeidslys.
Varmeapparat og ventilasjon med 2-hastigheters vifte.
Temperaturregulering
Åpning av frontruten gjøres mer bekvem med to gassfjærer.
Nedre del av frontruten kan raskt fjernes og plasseres i fester bak fører setet.
Skyvevindu (høyre sidevindu).
Dørstoppere
Klargjort for radiomontasje (plass til en radio og høytalere. Kabler for antenne og el-ledninger er montert).
Interiørlys
Elektrolyttisk korrosjonsbeskyttelse av førerhuset.
Vinduspuser og spylere (frontvindu).
Nødutgang via frontruten.

Instrumenter, kontroll- og varsellamper

PUMA 2 overvåkingssystem sørger for kontinuerlig overvåking av maskinen.
Kontroll- og varsellamper for følgende funksjoner: gløding, motoroljetrykk, kjølevæsketemperatur, lading, hydraulikkoljetemperatur, gjennomstrømning i hydraulikkfilter og gjennomstrømning i luftfilter.
Tankmåler med varsellys for min.nivå.
Driftstimeteller (viser totalt antall driftstimer).
Jobbtimeteller med nullstilling.
Turteller
Visning av maskinens serienummer (sikkerhetsmerking).

Automatisk motorstopp ved overopphetning og for lavt motoroljetrykk.
Masseforflytningsmaskiner
EC35 2450 mm lang monoblokkbom.
EC45Pro 2600 mm lang monoblokkbom.
1400 mm lang stikke.
140° hydraulisk bomsving.
Hydraulisk låsing av bomsvingsylindere.
Endemping i bom-, stikke- og bomsvingsylinder.
Sentralplassert smøring av indre feste på bomsvingsylindere.
EC45Pro 5 tonns skuffeinnefestning lik EC55B.

Sikkerhet

Låseinnretning som blokkerer grave- og kjørespakenes bevegelser når venstre spakkonsoll vipres opp for inn- og utstiging av førerhuset.
Sikkerhetsinnretning for start av motor : venstre spakkonsoll må vipres opp for at startmotoren skal virke.
Oljeakkumulator i servohydraulikken for å kunne senke graveutstyret ned på bakken dersom motoren skulle stoppe.
Låsbar verktøykasse.

Offisielle godkjenninger

Maskinen er laget i overensstemmelse med maskindirektiv nr. 98/37 EEC med tillegg.
Støynivået overholder direktiv nr. 86/662 EEC med tillegg.
Graveaggregatet er produsert i overensstemmelse med EN-standard nr. 474-5.
FOPS 1 i overensstemmelse med ISO-standard nr. 3449.
TOPS i overensstemmelse med ISO-standard nr. 12117.
Elektromagnetisk kompatibilitet (EMC) i overensstemmelse med direktiv nr. 89/336 EEC med tillegg.

EKSTRAUTSTYR

Graveaggregat

Lang stikke (1700 mm)
Lastsikringsventil på bomsylindere med overlastindikator (for håndtering av last over 1000 kg).
Slangebruddsventil på stikkesylindere.
Redskapskobling (hurtigkoble).

Tilleggshydraulikk for betjening av arbeidsredskaper.

Hydraulikkuttak for hydraulikkhammer med direkte tankretur.

Dobbeltvirkende hydraulikkrets for tilleggsutstyr.
Hydraulikkrets for betjening av grabb (åpning/luking og rotasjon av grabben).

Belteunderstell

Stålbelt (300 mm brede).

Lys

Ekstra arbeidslys på bommen.
Ekstra arbeidslys bak på maskinen.
Roterende varsellys.

Beskyttelse mot slag og støt

Biologisk nedbrytbar hydraulikkolje.
Eksosanlegg med katalysator.

Komfort og sikkerhet

Radio
Tyverisikring (2 programmérbare koder).
Elektrisk hovedstrømsbryter.

Diverse

Spesiallakkering (RAL-spesifikasjoner).



Volvo anleggsmaskiner er annerledes. De er konstruert, bygd og støttet på en annen måte. Denne forskjellen skyldes 170 års tradisjon i maskinbygging. En tradisjon hvor det først og fremst blir tatt hensyn til de som faktisk bruker maskinene. Hvordan de kan føle seg tryggere, ha det mer behagelig og bli mer produktive, og hvordan de kan verne om miljøet som er vårt felleseie. Resultatet av denne tenkemåten er et økende antall maskiner og et globalt støtteapparat som bidrar til at du får utført mer. Folk over hele verden er stolte av å bruke Volvo. Og vi er stolte av det som gjør Volvo annerledes – **More care. Built in.**



Vi har som policy kontinuerlig å forbedre våre produkter, og vi forbeholder oss derfor retten til å endre spesifikasjoner og design uten forvarsel. Illustrasjonene viser ikke nødvendigvis standardversjonen av maskinen.

VOLVO

Construction Equipment
www.volvoce.com

Ref. No. 13 1 432 1166
Printed in Sweden
Volvo, Belley

Norwegian
2005.06
CEX