

ESCAVATORE COMPATTO VOLVO

# EC15B XR, XT, XTV



**MORE CARE. BUILT IN.**



# SOLIDO COME UNA ROCCIA.

I cantieri di oggi richiedono produttività. Tutti chiedono macchine durature, versatili, confortevoli e sicure. Tra le macchine che rispondono alle vostre aspettative, rivolgetevi alla gamma Volvo EC15B. Ognuna è compatta, potente, redditizia. E' qualità Volvo, sempre.

## Tutto sotto controllo

Il Volvo EC 15B è costruito per lavorare in modo preciso. Grazie all'utilizzo della migliore tecnologia disponibile, il potente impianto idraulico load-sensing a centro chiuso sviluppa un preciso controllo in ogni condizione.

La velocità dei movimenti idraulici dipende solo dalla posizione dei joystick, indipendentemente dal carico o dal numero dei movimenti. Potrete quindi combinare tutti i movimenti per un lavoro morbido, preciso e più produttivo.

## Velocizzate i vostri lavori

L'EC15B garantisce la migliore efficienza per cicli di lavoro rapidi e risparmiare quindi tempo e denaro. L'esclusivo attacco rapido vi permette di sostituire dalla cabina la benna e le attrezzature migliorando così velocità ed efficienza.

## Macchina piccola, grande produttività

Il deporté idraulico del braccio riduce le dimensioni fuori tutto dell'escavatore, aiutandovi a lavorare a filo muro. Inoltre il contrappeso arrotondato fornisce eccellente protezione contro gli urti.

## Costruzione Heavy Duty

L'EC15B presenta un doppio supporto di rotazione del braccio che raddoppia la superficie di contatto con il telaio. Ciò permette di montare un perno lungo per una migliore distribuzione degli stress, minore usura e vita più lunga dei componenti. Il braccio e il bilanciante incorporano parti in fusione sulle aree di maggiore stress e forti piastre in acciaio proteggono tutti i connettori idraulici. Per la riduzione dei costi, il motore idraulico è direttamente calettato sulla ralla, senza riduttore per evitare usure e giochi. L'antifurto a tastiera, optional, blocca l'avviamento e le funzioni idrauliche.

## Prestazioni versatili

L'EC15B eccelle in una grande varietà di lavori. Provate a scavare nel terreno duro con una benna grossa e con 1,510 daN di forza di strappo. Raggiungete nuovi livelli di produttività con il braccio da 1,750 mm e con il bilanciante da 900 mm.

La lama dozer è costruita in modo molto robusto da cingolo a cingolo. La terra e i detriti scivolano via dal supporto della lama per un lavoro di finitura morbido e preciso. Qualunque sia il lavoro, il Volvo Ec15B vi aiuta a farlo più velocemente e facilmente. Il carro a larghezza variabile offre la possibilità di scegliere tra due opzioni produttive e remunerative. Scegliete tra la stabilità del carro extra largo e la versatilità della macchina che può passare tra le porte, con una larghezza fuori tutto ridotta a meno di 1 metro.



- Il carro variabile si adatta al lavoro.



- Doppia velocità per grande mobilità.



- Attacco rapido per cambi facili e veloci. Nessuna usura o gioco = no manutenzione.



- Braccioli ergonomici e confortevoli.
- Efficienza ottimale del load-sensing.
- Prestazioni potenti e versatili.



# TUTTO CIÒ CHE VI ASPETTATE DA VOLVO.

Comfort e sicurezza dell'operatore sono la chiave per una produttività di lunga durata. Inoltre, è fondamentale che la macchina sia di facile manutenzione. Gli Escavatori Compatti Volvo sono tutto ciò, offrendovi un ambiente di lavoro progettato per aiutarvi a dare il meglio nel lavoro, tutti i giorni.

## Provate il comfort

Il silenzio è la chiave del comfort dell'operatore e della protezione ambientale. E' per questo che il Volvo EC15B monta un motore silenzioso, a basse emissioni e con molta potenza. Il grande isolamento acustico riduce la fatica dell'operatore. I comandi corti e rapidi riducono i movimenti e la fatica evitando movimenti inutili per una migliore manovrabilità. Tutti gli strumenti sono ben raggruppati e visibili per tenere sott'occhio le funzioni vitali. Grazie ai braccioli ergonomici, gli avambracci riposano anche nei lunghi turni, per un controllo più preciso.

## Un posto spazioso

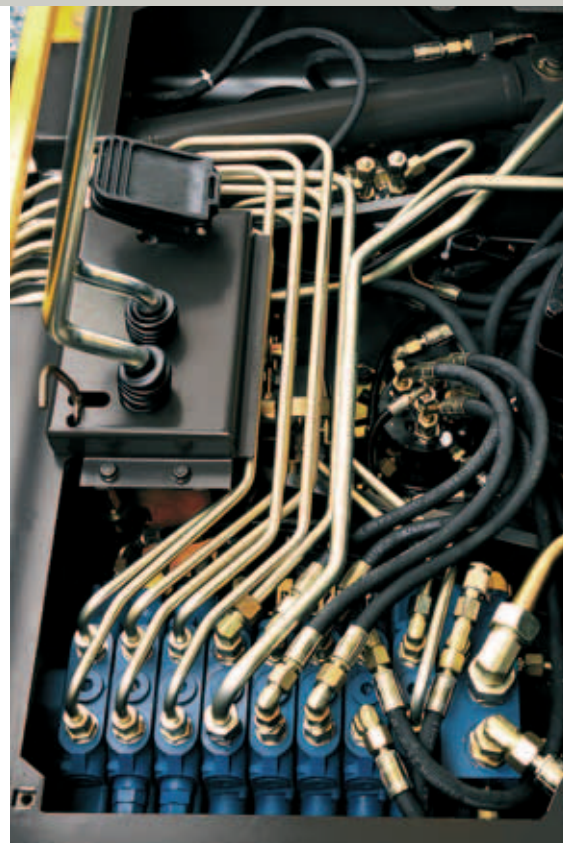
Anche il Volvo EC15B è compatto nel design, la cabina è accogliente, per un lavoro più efficiente. Il pavimento piatto e ampio fornisce molto spazio per le gambe e per stivare oggetti. Anche gli operatori più grandi saranno a proprio agio nella cabina ergonomica. Per ottimizzare lo spazio, il pedale dell'idraulica ausiliaria si ripiega quando inutilizzato e posizionato a destra per una facile operatività.

## Sicurezza a 360 gradi

Avrete una visibilità a 360° ed il pieno controllo del cantiere. Il cofano motore compatto e arrotondato migliora la visibilità posteriore per una maggiore sicurezza sui cantieri ristretti o affollati. L'entrata e l'uscita sono sicure grazie ai gradini e al pavimento antiscivolo. L'apertura della porta è ampia e la consolle si solleva molto. Per una maggiore sicurezza, l' EC15B monta la cintura standard ed il tettuccio o la cabina FOPS 1, ROPS e TOPS per la massima protezione.

## Prestazioni sempre al Top

L' EC15B presenta una facile manutenzione per la massima disponibilità. Al contrario di molti altri escavatori compatti, presenta un contrappeso avvolgente e apribile per un totale accesso al motore per una protezione posteriore completa. Il radiatore dell'olio idraulico è montato su slitta al fine di permettere la pulizia delle celle. Il circuito di alimentazione monta un prefiltro trasparente e la pompa elettrica autoadescante. Lavorando in aree ristrette, entrambe le consolle della versione tettuccio si sollevano al fine di permettere l'accesso sia da destra che da sinistra. Tutti i tubi idraulici al braccio sono mobili e collegati all'esterno della macchina per ridurre danni e usure.



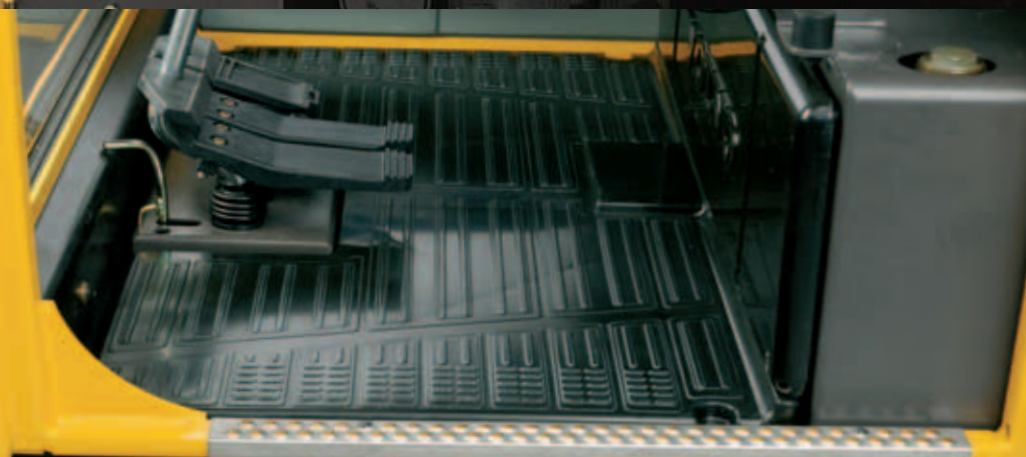
- Una perfetta accessibilità al compartimento idraulico.



- Cabina spaziosa e confortevole.



- L'EC15B e i relativi accessori si possono facilmente trasportare su rimorchio.
- Facile accesso per la manutenzione.



- Ampio pavimento, grande comfort.

# SPECIFICHE

## Motore

Tier 4 Volvo D1D diesel, raffreddato ad acqua, a basse emissioni.

<b>Cilindrata, totale</b>	952 cc
<b>Potenza lorda, massima</b>	12,0 kW (16.1 hp) at 2200 r/min
<b>Potenza installata (ISO 9249)</b>	11,7 kW (15.7 hp) at 2200 r/min
<b>Coppia massima (ISO 9249)</b>	53 Nm a 1800 rpm
<b>Alesaggio x corsa</b>	76 mm x 70 mm
<b>Emissione di gas</b>	PM: 0.4 g/kwh NOx + HC : 7.5 g/kwh CO: 6.6 g/kwh

## Impianto elettrico

<b>Voltaggio</b>	12 V
<b>Capacità batteria</b>	12 V - 45 Ah
<b>Potenza alternatore</b>	12 V - 40 A
<b>Potenza motorino avviamento</b>	12 V - 1,6 kW

## Impianto idraulico

Impianto idraulico Load-Sensing a centro chiuso per una totale indipendenza di ogni movimento.

<b>Controllo</b>	servocomandi idraulici
------------------	------------------------

Pompa a ingranaggi per il braccio, la traslazione e il circuito dei servocomandi:

<b>Portata massima</b>	32 litri/min.
<b>Pressione operativa massima</b>	17 MPa (170 bars)

Circuito a doppio effetto per gli accessori:

<b>Portata massima</b>	32 litri/min.
<b>Pressione operativa massima</b>	17 MPa (170 bars)

Fine corsa ammortizzati:

<b>Sul cilindro del braccio</b>	in fondo allo stelo
---------------------------------	---------------------

## Prestazioni benna

<b>Forza di strappo</b>	1510 daN
<b>Forza di scavo</b>	960 daN

## Rotazione

La rotazione della torretta è affidata ad un motore idraulico Ortitrol direttamente calettato sulla ralla (senza riduttore) dotata di ingrassaggio remoto:

<b>Velocità di rotazione</b>	9 giri/min
------------------------------	------------

## Sottocarro

### EC15B XR/XT

<b>Larghezza cingolo</b>	230 mm
<b>Tensione cingolo</b>	con pistone a grasso
<b>Altezza lama</b>	240 mm
<b>Larghezza lama</b>	980 mm

### EC15B XTV

<b>Larghezza cingolo</b>	230 mm
<b>Tensione cingolo</b>	con pistone a grasso
<b>Altezza lama</b>	240 mm
<b>Larghezza lama</b>	980 mm e 1350 mm

## Trasmissione

### EC15B XR

Ogni cingolo è trascinato da un motore idraulico Orbitrol.

<b>Velocità Max</b>	2,0 km/h
<b>Forza di trazione Max</b>	1260 daN

### EC15B XT/XTV

Ogni cingolo è trascinato da un motore idraulico a pistoni assiali, equipaggiato con due velocità e con riduttore epicicloidale.

<b>Velocità Max. (bassa / alta)</b>	2,0 - 3,5 km/h
<b>Forza di trazione Max</b>	1440 daN

## Riempimenti

<b>Serbatoio carburante</b>	21 l
<b>Impianto idraulico, totale</b>	33 l
<b>Olio motore</b>	3,6 l
<b>Sistema di raffreddamento</b>	4,5 l

## Peso

Pressione al suolo	EC15B XR		EC15B XT	
	Cingoli di gomma	Cingoli di acciaio	Cingoli di gomma	Cingoli di acciaio
<b>Versione cabina</b>	0,30 kg/cm <sup>2</sup>	0,32 kg/cm <sup>2</sup>	0,32 kg/cm <sup>2</sup>	0,31 kg/cm <sup>2</sup>
<b>Versione tettuccio</b>	0,28 kg/cm <sup>2</sup>	0,30 kg/cm <sup>2</sup>	0,30 kg/cm <sup>2</sup>	0,31 kg/cm <sup>2</sup>

Massa operativa	Cingoli di gomma		Cingoli di acciaio	
	Cingoli di gomma	Cingoli di acciaio	Cingoli di gomma	Cingoli di acciaio
<b>Versione cabina</b>	1603 kg	1663 kg	1663 kg	1713 kg
<b>Versione tettuccio</b>	1479 kg	1539 kg	1539 kg	1589 kg

Massa di trasporto	Cingoli di gomma		Cingoli di acciaio	
	Cingoli di gomma	Cingoli di acciaio	Cingoli di gomma	Cingoli di acciaio
<b>Versione cabina</b>	-	1538 kg	1538 kg	1588 kg
<b>Versione tettuccio</b>	-	1414 kg	1414 kg	1464 kg

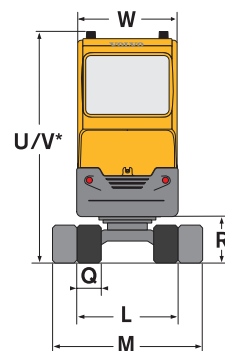
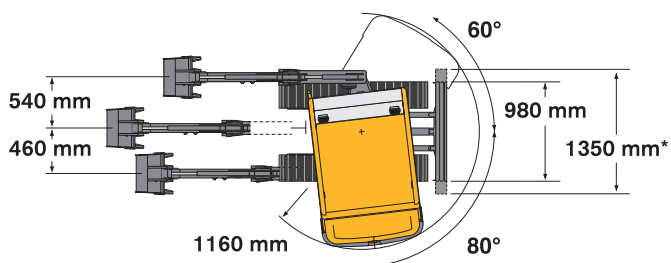
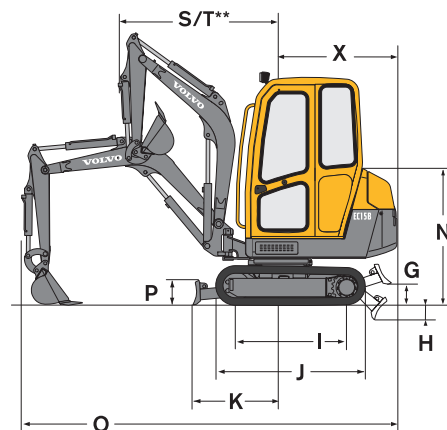
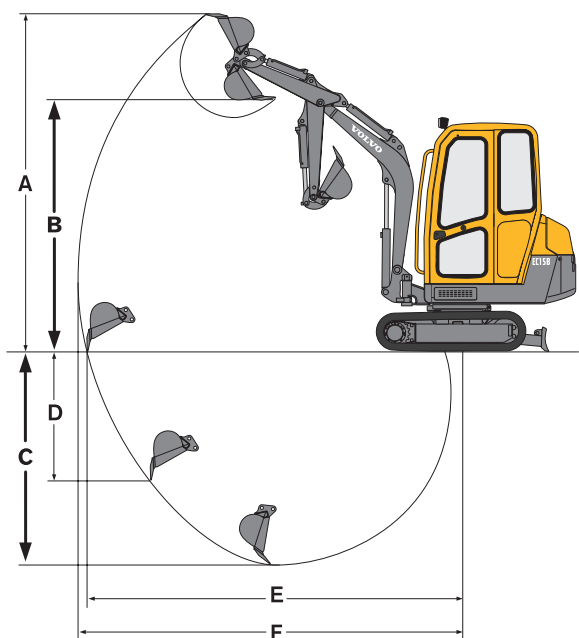
Pressione al suolo	EC15B XTV	
	Cingoli di gomma	Cingoli di acciaio
<b>Versione cabina</b>	0,34 kg/cm <sup>2</sup>	0,35 kg/cm <sup>2</sup>
<b>Versione tettuccio</b>	0,32 kg/cm <sup>2</sup>	0,33 kg/cm <sup>2</sup>

Massa operativa	Cingoli di gomma		Cingoli di acciaio	
	Cingoli di gomma	Cingoli di acciaio	Cingoli di gomma	Cingoli di acciaio
<b>Versione cabina</b>	1761 kg	1811 kg	1811 kg	1861 kg
<b>Versione tettuccio</b>	1637 kg	1687 kg	1687 kg	1737 kg

Massa di trasporto	Cingoli di gomma		Cingoli di acciaio	
	Cingoli di gomma	Cingoli di acciaio	Cingoli di gomma	Cingoli di acciaio
<b>Versione cabina</b>	1636 kg	1686 kg	1686 kg	1736 kg
<b>Versione tettuccio</b>	1512 kg	1562 kg	1562 kg	1612 kg

## Livelli sonori

La EC15B è conforme alla Direttiva Europea sulle Macchine 2006 in merito ai Livelli Sonori (2000/14/CE) di 93 dB(A) per questa categoria di macchine.



Benne EC15B XR/XT/XTV			
	Larghezza	Peso	Capacità
Benne scavo	250 mm	25 kg	19 l
	300 mm	28 kg	24 l
	350 mm	30 kg	28 l
	400 mm	32 kg	33 l
	450 mm	35 kg	38 l
	500 mm	37 kg	43 l
	-	40 kg	53 l
	850 mm	43 kg	52 l
Pulizia fossi	1000 mm	47 kg	60 l

Bilancere	A	B	C*	C	D	E	F
900 mm	3410	<b>2480</b>	<b>2200</b>	<b>2050</b>	1500	3570	3710
1150 mm	3550	<b>2620</b>	<b>2450</b>	<b>2300</b>	1740	3810	3940

\* Profondità di scavo con la lama abbassata.

	G	H	I	J	K	L	M	N	O
EC15B XR	210	150	1045	1415	860	980	-	1345	3650
EC15B XT	210	150	1085	1415	860	980	-	1245	3650
EC15B XTV	221	175	1085	1470	860	980	1330	1225	3650

	P	Q	R	S	T	U	V	W	X
EC15B XR	240	230	450	1520	1230	-	2210	970	1120
EC15B XT	240	230	450	1520	1230	-	2210	970	1120
EC15B XTV	240	230	450	1520	1230	-	2210	970	1120

## ATTREZZATURA STANDARD

### Motore

Filtro aria a secco.  
Preriscaldatore.  
Filtro gasolio, prefiltro e separatore trasparenti.  
Carter protezione coppa olio motore.  
Acceleratore a mano.

### Impianto elettrico

Batteria senza manutenzione 12 V - 45 Ah.  
Tromba.  
Presa di corrente 12 V per lampada di ispezione.

### Sottocarro

Cingoli in gomma larghezza 230 mm.  
Carro fisso o allargabile (solo EC15B XTV).  
Lama dozer.  
Estensioni lama con supporti, per versione carro allargabile (solo EC15B XTV).  
Punti di traino e ancoraggio.  
Ingrassaggio remoto per la ralla.

### Impianto idraulico

Impianto idraulico a doppio effetto  
addizionale per accessori, con pedale  
pieghevole e circuito di ritorno diretto al  
serbatoio.  
Tubazioni circuito ausiliario (doppia azione)  
fino in fondo al braccio.  
Déporté servocomandato del braccio, con  
comando sul joystick sinistro.  
Controllo della traslazione con due leve.  
Radiatore olio idraulico.

### Cabina (versione cabina)

FOPS Livello 1 (Falling Objects Protective Structure).  
TOPS (Tip-Over Protective Structure).  
ROPS (Roll-Over Protective Structure).  
Sedile ammortizzato, multiregolabile, ricoperto in vinile.  
Pavimento antiscivolo e maniglie di accesso alla cabina.  
Cintura di sicurezza.  
Cabina montata su supporti in gomma.  
Due fari di lavoro.  
Ventilazione e riscaldamento a due velocità.  
Regolazione riscaldamento cabina.  
Parabrezza con sistema di apertura assistito da due molle a gas.  
Finestrino scorrevole (destra).  
Bloccaggio porta.  
Predisposizione radio (posto per radio e due altoparlanti, antenna e cablaggi pronti).  
Illuminazione interna.  
Protezione anticorrosione della cabina.  
Lavatergivero anteriore.  
Uscita di emergenza attraverso il vetro posteriore.

### Tettuccio (versione tettuccio)

FOPS Livello 1 (Falling Objects Protective Structure).  
TOPS (Tip-Over Protective Structure).  
ROPS (Roll-Over Protective Structure).  
Sedile ammortizzato multiregolabile, ricoperto in vinile.  
Pavimento antiscivolo e maniglie di accesso alla cabina.  
Cintura di sicurezza.  
Faro di lavoro sul telaio del tettuccio.

### Strumentazione e monitoraggio

Spie di monitoraggio e allarme per:  
preriscaldatore, pressione olio motore,  
temperatura acqua, carica batteria,  
intasamento filtro aria.

Livello carburante.

Contaore.

Spegnimento automatico del motore in caso di surriscaldamento o di calo pressione olio.

### Attrezzatura di lavoro

Monoblocco di 1750 mm  
Bilanciere di 900 mm.  
Déporté di 140°.  
Fine corsa ammortizzato cilindro braccio.  
Dispositivo di sollevamento per carichi inferiori a 1000 kg (gancio di sollevamento sulla benna con tabella in cabina).  
Teleingrassaggio per la parte inferiore del déporté.

### Sicurezza

Dispositivo antiavviamento motore: la console di sinistra deve essere sollevata per avviare il motore.  
Accumulatore di azoto sul circuito dei servocomandi per poter portare il braccio a terra in caso di spegnimento motore.  
Martello x rottura vetro (cabina).  
Cassetta attrezzi con chiusura a chiave.

### Approvazioni ufficiali

Macchina conforme alla direttiva n° 98/37 EEC e succ. emendamenti.  
Emissioni nell'ambiente conformi alla direttiva 2000/14/CE.  
Dispositivo di sollevamento conforme allo standard EN 474-5.  
FOPS 1 conforme allo standard ISO 3449.  
TOPS conforme allo standard ISO 12117.  
Compatibilità elettromagnetica (EMC) conforme alla direttiva n° 89/336 EEC e succ. emendamenti.

## OPZIONI

### Attrezzatura di scavo

Bilanciere lungo (1150 mm).  
Attacco rapido meccanico.

### Circuiti idraulici per attrezzature

Circuito idraulico a singolo o doppio effetto per attrezzature specifiche (trivella...)  
Circuito idraulico per benna mordente (apertura / chiusura e rotazione benna).  
Attacchi rapidi idraulici.

### Sottocarro

Cingoli in acciaio (larghezza 230 mm).  
(Nd su EC15B XR).

### Illuminazione

Faro di lavoro supplementare sul braccio.  
Faro di lavoro supplementare posteriore.  
Lampeggiante.

### Protezione ambientale

Olio idraulico Biodegradabile.  
Marmitta catalitica.

### Comfort e sicurezza

Radio (cabina).  
Antifurto (con 2 codici di programmazione).  
Protezione posteriore tagliavento sul tettuccio.  
Interruttore staccabatteria.

Sedile in tessuto (cabina).  
Pedali su leve di traslazione.  
Cintura di sicurezza con arrotolatore.  
Valvola di sicurezza su braccio e bilanciere.  
Filtraggio aria a doppio stadio.  
Cicalino di traslazione.  
Cassetta portadocumenti.

### Varie

Kit attrezzi.  
Verniciature speciali (su specifiche RAL).







Le macchine movimento terra Volvo sono diverse. Sono progettate, costruite e assistite in modo diverso. La differenza deriva da 170 anni di storia Volvo nel settore ingegneristico. Un'esperienza che significa saper pensare innanzitutto a chi, le macchine, le usa. Quindi offrire sicurezza, comfort, produttività. E all'ambiente che ci circonda. Per questo, la gamma Volvo è in continua espansione. E per questo, è supportata da una rete mondiale pronta ad aiutarvi a fare di più. Chi usa Volvo in tutto il mondo, ne è orgoglioso. E noi siamo orgogliosi dell'unicità di Volvo - **More care. Built In.**



*Non tutti i prodotti sono disponibili in tutti i mercati. In seguito alla nostra politica di miglioramento continuo dei prodotti, ci riserviamo il diritto di modificare specifiche tecniche e design senza preavviso. Le illustrazioni non mostrano necessariamente le versioni standard delle macchine.*

**VOLVO**

**Construction Equipment**

**[www.volvoce.com](http://www.volvoce.com)**

Ref. No. 35 3 432 1160  
Printed in Sweden  
Volvo, Belley

Italian  
2008.01  
CEX