

MINIEXCAVADORA VOLVO

EC15B XR, XT, XTV



MORE CARE. BUILT IN.



SÓLIDA COMO UNA ROCA.

Los trabajos de hoy en día exigen una productividad eficiente. Usted necesita máquinas fiables que sean versátiles, cómodas y seguras. La EC15B de Volvo ofrece una calidad consistente, con un diseño compacto, y aún así potente, para lograr mayores beneficios. Esto es calidad Volvo en toda su extensión.

Está al control

La EC15B de Volvo también ha sido diseñada para realizar trabajos de precisión. Gracias al uso de la mejor tecnología disponible, el sistema hidráulico con sensores de carga de centro cerrado proporciona un control preciso bajo cualquier circunstancia. La velocidad de los movimientos hidráulicos reside sólo en la posición de los controles de mando, independientemente de la carga o del número de movimientos. Esta cualidad le permite realizar varios movimientos al mismo tiempo, además de lograr una excelente precisión y un trabajo más productivo.

Consiga acabar rápidamente su trabajo

La EC15B le proporciona una eficacia superior para obtener unos ciclos de tiempo rápidos que le permitirán ahorrar tanto tiempo como dinero. El exclusivo porta implementos hidráulico Volvo le permite coger fácilmente un implemento o un cazo directamente desde la cabina para lograr mayor rapidez y eficacia.

Diseño compacto, gran producción

El desplazamiento lateral hidráulico de la pluma reduce las dimensiones totales de la minicavadora, ayudándole a trabajar en espacios estrechos y a lo largo de una pared. Además, la forma envolvente del contrapeso proporciona una protección excelente contra los impactos traseros.

Construcción de gran resistencia

El modelo EC15B de Volvo incorpora un pivote de horquilla doble que aumenta la superficie de rozamiento en

el chasis. Un largo pasador distribuye la tensión para reducir el desgaste y prolongar la vida útil de la máquina. Las estructuras de la pluma y del balancín incorporan piezas de acero fundido en las áreas sometidas a gran tensión. Las sólidas placas de acero protegen todos los conectores hidráulicos. Para reducir los costes de mantenimiento, un motor hidráulico acciona la corona de rueda dentada directamente, sin un engranaje reductor, de manera que no haya desgaste ni vibraciones. Un sistema antirrobo opcional bloquea el arranque de la máquina y las funciones hidráulicas para una seguridad adicional.

Rendimiento versátil

La EC15B destaca en una amplia variedad de trabajos. Excave en taludes con el cazo de gran tamaño y sus 1.510 daN de fuerza de arranque. Alcance nuevos niveles de productividad con la pluma monobloque de 1.750 mm y el balancín de 900 mm. La hoja dózer está diseñada de forma sólida de un extremo al otro de la cadena. Los escombros y la suciedad caen fuera del soporte de la hoja para conseguir trabajos de acabados precisos y suaves. Sea cual sea el trabajo, la EC15B de Volvo le ayudará a hacerlo de manera más rápida y sencilla. Con el chasis de anchura variable, podrá escoger entre dos opciones de producción para ahorrar costes. Escoja la estabilidad excepcional de un chasis de anchura extra o la versatilidad de una máquina que quepa por espacios estrechos, con una anchura total inferior a 3,3 pies (1 m).



- Anchura variable del chasis que se ajusta a cada trabajo.



- Dos velocidades de desplazamiento para una mayor movilidad.



- Porta-instrumentos para realizar cambios rápidos y sencillos.



- Reposabrazos ergonómicos y confortables.
- Eficiencia óptima del sensor de carga (load sensing).
- Rendimiento versátil y potente.



TODO LO QUE USTED ESPERA DE VOLVO.

Sentirse cómodo y seguro es la clave para obtener productividad a largo plazo. Además, es imprescindible contar con una máquina que sea fácil de mantener. Las miniexcavadoras Volvo están ahí, proporcionándole un entorno de trabajo diseñado para ayudarle a conseguir el máximo cada día.

Sienta el confort

El manejo silencioso es la clave para la comodidad del operador y el control medioambiental. Por ello, el modelo EC15B de Volvo cuenta con un motor silencioso con bajas emisiones de gases y con la máxima potencia. Su excelente insonorización ayuda a reducir el cansancio del operador. Los mandos cortos y manejables evitan movimientos excesivos para un control más cómodo. Los indicadores están situados enfrente del operador para que pueda supervisar las funciones más importantes. Los reposabrazos bien ubicados hacen que las largas jornadas de trabajo sean más cómodas al mismo tiempo que garantizan un manejo preciso.

Espacio para respirar

Aunque la EC15B de Volvo es compacta, la cabina es grande y espaciosa para ofrecer un entorno de trabajo más eficiente. El suelo amplio y despejado le proporciona mucho espacio de almacenamiento y para las piernas. Incluso los operadores altos se sienten cómodos en la ergonómica cabina. El pedal de manejo de los implementos hidráulico se encuentra situado a mano derecha para conseguir un cómodo manejo. Además, para optimizar el espacio puede replegarse cuando no se utiliza.

Seguridad completa

Contará con una visibilidad panorámica para disfrutar de un excelente dominio del lugar de trabajo. La cubierta del motor, compacta y redondeada, mejora la visibilidad trasera para conseguir una mayor seguridad en obras estrechas con operarios alrededor.

Los escalones y el suelo antideslizantes proporcionan una entrada y una salida fácil y segura.

La entrada a la cabina es amplia. La consola se retira de la entrada completamente para un acceso seguro. Incorpora de serie un cinturón de seguridad que incrementa la protección así como cabinas y canopies FOPS 1, ROPS y TOPS certificadas para ofrecer una máxima seguridad.

Mantener el máximo rendimiento

Con la EC15B, es fácil mantener un máximo rendimiento. Al contrario que muchas otras miniexcavadoras su exclusivo contrapeso basculante y su forma envolvente proporciona un acceso total al motor y una protección trasera óptima. El refrigerador del aceite hidráulico está montado en un soporte móvil que ofrece un mejor acceso para limpiar las aletas del refrigerador. El circuito de alimentación de combustible cuenta con un pre-filtro transparente que permite una rápida comprobación e incorpora una bomba eléctrica autocebadora. Para trabajar en áreas angostas, las dos consolas de la versión canopy se elevan para acceder al interior tanto desde la derecha como desde la izquierda. Todos los manguitos de suministro de la pluma están holgados y se conectan en el exterior de la máquina para lograr un menor desgaste y menores daños.



- Fácil acceso al compartimento hidráulico.



- Cabina espaciosa y cómoda.



- El modelo EC15B y sus accesorios se pueden transportar fácilmente en un remolque.
- Fácil acceso a los puntos de servicio y mantenimiento.



- Superficie de suelo amplia para comodidad y almacenamiento.

ESPECIFICACIONES

Motor

Motor diesel Mitsubishi L3E refrigerado por agua y bajo nivel de emisiones.

Desplazamiento total	952 cc
Potencia bruta nominal	14,0 kW (19,0 cv) a 2800 r/min
Potencia neta (ISO 9249)	11,3 kW (15,5 cv) a 2200 r/min
Par máximo (ISO 9249)	54 Nm a 1850 rpm
Diámetro de cilindro x carrera	76 mm x 70 mm

Sistema eléctrico

Tensión nominal	12 V
Capacidad de la batería	12 V - 45 Ah
Rendimiento del alternador	12 V - 40 A
Rendimiento del motor de arranque	12 V - 1,6 kW

Sistema hidráulico

Sistema hidráulico con sensores de carga de centro (load-sensing) cerrado que ofrece una independencia total de cada movimiento.

Control	mandos hidráulicos asistidos
----------------	------------------------------

Bomba de engranaje para todo el equipamiento, circuitos de traslación y asistidos:

Caudal máximo	32 litros /min.
Presión operativa máxima	17 MPa (170 bares)

Circuito hidráulico de doble efecto para accesorios:

Caudal máximo	32 litros /min.
Presión operativa máxima	17 MPa (170 bares)

Amortiguadores:

Pistón en pluma	al final de la extensión del cilindro
------------------------	---------------------------------------

Rendimiento de la caza

Fuerza de arranque	1510 daN
Fuerza de excavación	960 daN

Sistema de giro

El giro de la plataforma giratoria se obtiene mediante un motor hidráulico Ortitrol que acciona directamente (sin engranaje reductor) una rueda corona interna esférica con lubricación remota:

Velocidad de giro	9 r/min
--------------------------	---------

Chasis

EC15B XR/XT

Ancho de las cadenas	230 mm
Tensión de las cadenas	mediante el pistón de grasa
Altura de la hoja dózer	240 mm
Anchura de la hoja dózer	980 mm

EC15B XTV

Ancho de las cadenas	230 mm
Tensión de las cadenas	mediante el pistón de grasa
Altura de la hoja dózer	240 mm
Anchura de la hoja dózer	980 mm y 1350 mm

Tren de desplazamiento

EC15B XR

Cada cadena se propulsa mediante un motor hidráulico Orbitrol.

Velocidad máxima	2,0 km/h
Fuerza de tracción máx	1260 daN

EC15B XT/XTV

Cada cadena se propulsa mediante un motor hidráulico de pistones axiales provisto de dos velocidades y un engranaje reductor epicíclico.

Velocidad máxima (vel. baja/vel. alta)	2,0 - 3,5 km/h
Fuerza de tracción máx	1440 daN

Capacidad de llenado de servicio

Depósito de combustible	21 l
Sistema hidráulico, total	33 l
Aceite del motor	3,6 l
Sistema de refrigeración	4,5 l

Peso

	EC15B XR	EC15B XT	
Presión en el suelo	Cadenas de goma	Cadenas de goma	Cadenas de acero
Versión cabina	0,30 kg/cm ²	0,32 kg/cm ²	0,31 kg/cm ²
Versión canopy	0,28 kg/cm ²	0,30 kg/cm ²	0,31 kg/cm ²

Masa operacional	Cadenas de goma	Cadenas de goma	Cadenas de acero
Versión cabina	1603 kg	1663 kg	1713 kg
Versión canopy	1479 kg	1539 kg	1589 kg

Masa de transporte	Cadenas de goma	Cadenas de goma	Cadenas de acero
Versión cabina	-	1538 kg	1588 kg
Versión canopy	-	1414 kg	1464 kg

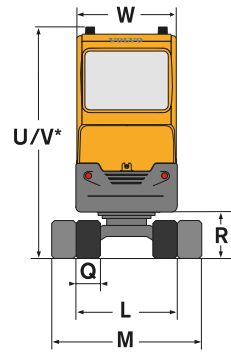
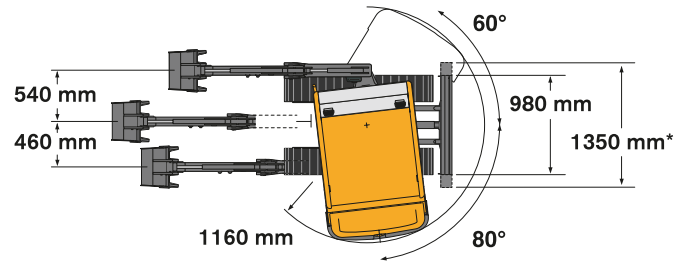
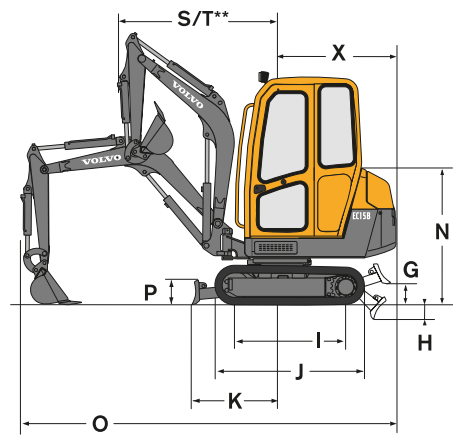
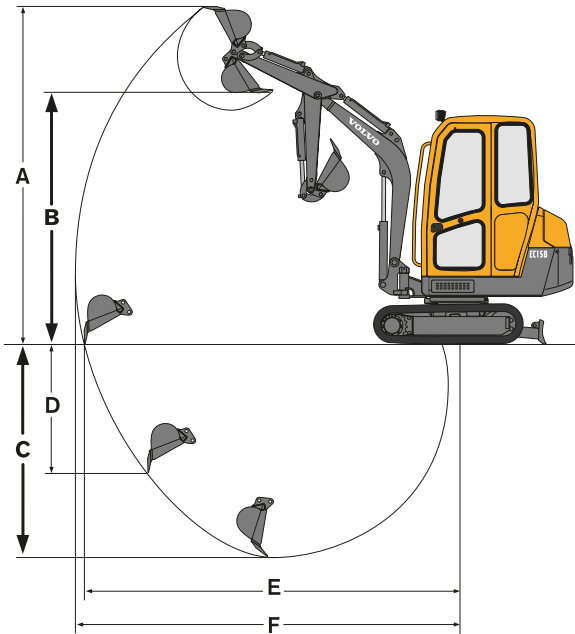
	EC15B XTV	
Presión en el suelo	Cadenas de goma	Cadenas de acero
Versión cabina	0,34 kg/cm ²	0,35 kg/cm ²
Versión canopy	0,32 kg/cm ²	0,33 kg/cm ²

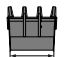


Masa operacional	Cadenas de goma	Cadenas de acero
Versión cabina	1761 kg	1811 kg
Versión canopy	1637 kg	1687 kg

Masa de transporte	Cadenas de goma	Cadenas de acero
Versión cabina	1636 kg	1686 kg
Versión canopy	1512 kg	1562 kg

Niveles de ruido

La EC15B cumple con la Directiva Europea 2000/14/CE de 2006 relativa al nivel del ruido de máquinas de 93 dB(A) para este tipo de máquinas.



Cazos EC15B XR/XT/XTV	 Anchura	 Peso	 Capacidad
Cazos retro	250 mm	25 kg	19 l
	300 mm	28 kg	24 l
	350 mm	30 kg	28 l
	400 mm	32 kg	33 l
	450 mm	35 kg	38 l
	500 mm	37 kg	43 l
	-	40 kg	53 l
Limpieza	1000 mm	47 kg	60 l

Brazo	A	B	C*	C	D	E	F
900 mm	3410	2480	2200	2050	1500	3570	3710
1150 mm	3550	2620	2450	2300	1740	3810	3940

* Profundidad de excavación con hoja dozer en posición baja.

	G	H	I	J	K	L	M	N	O
EC15B XR	210	150	1045	1415	860	980	-	1345	3650
EC15B XT	210	150	1085	1415	860	980	-	1245	3650
EC15B XTV	221	175	1085	1470	860	980	1330	1225	3650

	P	Q	R	S	T	U	V	W	X
EC15B XR	240	230	450	1520	1230	-	2210	970	1120
EC15B XT	240	230	450	1520	1230	-	2210	970	1120
EC15B XTV	240	230	450	1520	1230	-	2210	970	1120

ESTÁNDAR

Motor

Filtro de aire seco.
Dispositivo de precalentamiento eléctrico.
Decantador, pre-filtro y filtro gasoil transparentes.
Placa de protección del cárter de aceite.
Estrangulador manual.

Sistema eléctrico

Batería de 12 V - 45 Ah sin mantenimiento.
Bocina.
Toma eléctrica de 12 V para lámpara portátil.

Chasis

Cadenas de goma de 230 mm de ancho.
Bastidor de anchura fija o variable (sólo EC15B XTV).
Hoja dózer.
Prolongaciones de hoja con soportes en la hoja (chasis de ancho variable) (sólo EC 15B XTV).
Puntos de remolque y de anclaje.
Engrase remoto de la corona de giro.

Sistema hidráulico

Válvula hidráulica adicional de doble efecto para un circuito de fijación con un pedal de control plegable y retorno directo del aceite al depósito hidráulico.
Tuberías para implementos (de doble efecto) hasta el final de la pluma.
Control asistido del desplazamiento hidráulico de la pluma mediante el mando izquierdo.
Control de marcha adelante mediante dos palancas.
Refrigerador de aceite hidráulico.

Cabina (versión cabina)

FOPS (Falling Objects Protective Structure) de nivel 1.
TOPS (Tip-Over Protective Structure).
ROPS (Roll-Over Protective Structure).

Asiento de muelles de regulación múltiple revestido de vinilo.
Suelo antideslizante y empuñaduras de agarre para acceder a la cabina del conductor.
Cinturón de seguridad.
Cabina montada sobre soportes de goma.
Dos luces de trabajo.
Ventilación y calefacción de dos velocidades.
Regulación de la calefacción de la cabina.
Ventana delantera con sistema de apertura asistido mediante dos cilindros de gas.
Ventana deslizante (derecha).
Bloqueo de puerta abierta.
Pre-instalación de equipo de radio (emplazamiento para una radio y dos altavoces, con antena y cableado eléctrico ya montados).
Iluminación interior.
Protección anti-corrosión de la cabina.
Limpiaparabrisas y lavaparabrisas (delanteros).
Salida de emergencia a través de la ventana posterior.

Canopy (versión canopy)

FOPS (Falling Objects Protective Structure) de nivel 1.
TOPS (Tip-Over Protective Structure).
ROPS (Roll-Over Protective Structure).
Asiento de muelles de regulación múltiple revestido de vinilo.
Suelo antideslizante y empuñaduras de agarre para acceder a la cabina del conductor.
Cinturón de seguridad.
Luz de trabajo en la estructura de la cabina.

Instrumentación y control

Testigo de control y advertencia para: precalentamiento, presión de aceite del motor, temperatura del agua, carga de la batería, colmado del filtro de aire.
Indicador del nivel de combustible.
Contador horario.

Sistema de detención automática del motor en caso de sobrecalentamiento o caída de la presión del aceite.

Equipo de trabajo

Pluma monobloque de 1750 mm de longitud.
Balancín de 900 mm.
Desplazamiento lateral hidráulico de la pluma de 140°.
Amortiguador en el pistón de pluma.
Equipo de manejo para cargas inferiores a los 1000 kg (gancho de elevación en la cazo con un tablero de carga visualizado en la cabina del conductor).
Engrase remoto del final del pistón del desplazamiento lateral del brazo.

Seguridad

Dispositivo de seguridad para el arranque del motor: la consola izquierda debe elevarse para accionar el motor de arranque.
Acumulador de nitrógeno en el circuito de asistencia para poder dejar el equipo en el suelo en caso de parada del motor.
Martillo de emergencia (cabina).
Caja de herramientas con llave de cierre.

Certificación oficial

Máquina conforme con la directiva nº 98/37 EEC y sus modificaciones.
Emisión de ruidos conforme con la directiva 2000/14/CE.
Dispositivo de manipulación conforme con la norma EN 474-5.
FOPS 1 conforme con la norma ISO 3449.
TOPS conforme con la norma ISO 12117.
Compatibilidad electromagnética (EMC) conforme con la directiva 89/336 EEC y sus modificaciones.

EQUIPAMIENTO OPCIONAL

Equipo de trabajo

Balancín largo (1150 mm).
Soporte de sujeción de acción rápida controlado mecánicamente.

Circuitos hidráulicos

para implementos
Circuito hidráulico para implementos de efecto simple o de doble efecto (Ahoyador...)
Circuito hidráulico para accionar una cazo bivalva (apertura/cierre y rotación del cazo).
Racores de configuración simétrica para la línea de implementos.

Bastidor

Cadenas de acero (de 230 mm de ancho).
(No en la EC15B XR).

Alumbrado

Luz de trabajo adicional en la pluma.
Luz de trabajo posterior adicional.
Luz de advertencia giratoria.

Protección medioambiental

Aceite hidráulico biodegradable.
Tubo de escape catalítico.

Comodidad y seguridad

Radio (cabina).
Sistema antirrobo (2 códigos programables).

Pantalla protectora posterior en el canopy.
Interruptor de aislamiento de la batería.
Asiento de tela (cabina).
Pedales de translación.
Cinturón de seguridad retráctil.
Válvula de seguridad en el pistón del balancín y de la pluma.
Filtro de aire de fase dual.
Aviso sonoro de desplazamiento.
Guantera para documentos.

Varios

Kit de herramientas.
Pintura especial personalizada (especificaciones RAL).





La maquinaria de construcción Volvo es diferente. Porque cuenta con un diseño, una fabricación y un servicio postventa sin igual. La diferencia empieza en nuestra historia: 170 años dedicados a la ingeniería nos han enseñado a pensar, en primer lugar, en los profesionales que utilizarán las máquinas. A pensar en qué hacer para mejorar su seguridad, su comodidad y su productividad. A pensar en el medio ambiente que todos compartimos. El resultado es una gama de maquinaria que no deja de crecer y una red de apoyo global con un compromiso claro: ayudarle a hacer más. Utilizar Volvo es motivo de orgullo en todo el mundo. Y nosotros nos sentimos orgullosos de lo que hace diferente a Volvo – **More care. Built In.**



No todos los productos están disponibles en todos los mercados. De acuerdo con nuestra política de mejorar continuamente nuestros productos, nos reservamos el derecho de variar, sin previo aviso, las especificaciones y diseños de las máquinas. Las ilustraciones no siempre muestran las máquinas en su versión estándar.

VOLVO

Construction Equipment

www.volvoce.com

Ref. No. 33 2 432 1160
Printed in Sweden
Volvo, Belley

Spanish
2006.12
CEX