

VOLVO MINIGRAVEMASKIN

# EC15B XR, XT, XTV



**MORE CARE. BUILT IN.**



# BUNNSOLID.

Dagens jobber krever effektiv produktivitet. Du krever pålitelige maskiner som er allsidige, komfortable og sikre. Volvo EC15B gir optimal kvalitet i form av et kompakt, sterkt og moderne design for økt lønnsomhet. Dette er gjennomført Volvo-kvalitet.

## Du har full kontroll

Volvo EC15B er også bygget for nøyaktig arbeid. Maskinen benytter den nyeste teknologien med load-sensing hydraulikk og "lukket senter" som gir en utrolig presisjon i alle arbeidssituasjoner.

Hydraulikkhastigheten baserer seg kun på spakutslaget, uavhengig av last eller antall bevegelser i øyeblikket. Denne egenskapen gjør at du kan kombinere alle maskinens bevegelser for høy presisjon og med produktivt arbeid.

## Få jobbene unnagjort i en fart

EC15B gir overlegen effektivitet for raskere syklustider som vil gjøre at du sparer både tid og penger.

Det eksklusive hurtigkoblingssystemet lar deg koble en skuffe eller et annet arbeidsredskap fra førerplassen som igjen gir økt arbeidshastighet og effektivitet.

## Kompakt størrelse, høy produksjon

Bomsvingfunksjonen reduserer maskinens totaldimensjoner, og er til uvurderlig hjelp ved arbeid på trange steder og langs vegger. I tillegg gir den runde utformingen av motvekten ekstra beskyttelse av maskinens bakpart.

## Heavy-duty konstruksjon

EC15B har dobbel gaffelinnfestning av bommen som fordobler bæreflaten i opplagringen.

Den lange bolten fordeler også belastningen effektivt for redusert slitasje og økt levetid. Bom- og stikkekonstruksjonen har komponenter i støpestål på de mest utsatte stedene. Kraftige stålplater beskytter alle hydraulikkoblingene. For å redusere vedlikeholdskostnadene, drives svingkransen direkte av en hydraulikkmotor uten svinggir.

Dette gir ingen slitasje og ingen slark. En tyverisikring med et eget tastatur låser maskinens start- og hydraulikkfunksjoner.

## Allsidig maskin

EC15B utmerker seg ved å kunne takle et bredt spekter av arbeidsoppgaver. Fra å grave i hard mark med den store skuffen til 1510 daN i brytekraft. Maskinen når nye produktivetsnivåer med en 1750 mm monoblokkbom og en 900 mm gravestikke. Skjæret er solid bygget og har en utforming som gir et optimalt planeringsresultat. Uansett hvilken jobb det gjelder, så bidrar Volvo EC15B til at arbeidet blir utført raskere og lettere. Understellet med regulérbar sporvidde gir bedre stabilitet kombinert med minimale yttermål. Velg maksimal stabilitet med et ekstra bredt belteunderstell, eller gjør maskinen om til en smal maskin som passerer gjennom trange åpninger på mindre enn 1 meter.



- Regulérbar sporvidde gjør at maskinen passer til alle jobber.



- To kjørehastigheter for større mobilitet.



- Hurtigkobling for raskere og lettere skifting av arbeidsredskaper.





- Komfortable og ergonomiske armlener.
- Optimal effektivitet med load-sensing hydraulikk.
- Allsidige og kraftige ytelser.





# ALT DU FORVENTER FRA VOLVO.

Førerkomfort og sikkerhet øker alltid produktiviteten. I tillegg er det avgjørende å ha en maskin som er lett å vedlikeholde. Volvo's minigravere har alt dette og et arbeidsmiljø som hjelper deg med å få mest mulig ut av arbeidsdagene.

## Føl komforten

En stillegående maskin er nøkkelen til førerkomfort og minimal miljøpåvirkning. Derfor har Volvo EC15B en stillegående motor med lavt avgassutslipp, men samtidig tilstrekkelig effekt. Overlegen støydemping reduserer belastningen på maskinføreren. Korte og lettbetjente gravespaker gir øyeblikkelig respons og begrenser unødig lange spakutslag. Velplasserte armlener gjør lange arbeidsdager mer komfortable og en mer presis styring av maskinen.

## Romslig førerhus

Selv om Volvo EC15B er en kompakt maskin, så er førerhuset stort og romslig for mer effektivt arbeidsmiljø. Det store og flate gulvet gir god plass til føttene. Selv lange maskinførere føler seg godt til rette i det romslige førerhuset. For å øke plassen ytterligere, kan pedalene vippes vekk når de ikke er bruk, men vil likevel være lett tilgjengelige på høyre side.

## Sikkerhet i alle retninger

Du har 360° sikt for optimal kontroll og sikkerhet på arbeidsplassen. Motordekselet med en avrundet og kompakt utforming har bedret sikten og bidrar til høyere sikkerhet på trange steder, eller hvor mange personer oppholder seg i nærheten av maskinen. Sklisikre stigrinn og gulvoverflate gir sikker inn- og utstigning til førerplassen. Førerhusdøren åpnes helt opp og spakkonsollene kan vippes opp for sikker inn- og utstigning. Maskinen er i tillegg utstyrt med sikkerhetsbelter og FOPS 1, ROPS og TOPS godkjente førerhus eller førervern for maksimal beskyttelse.

## Opprettholder maksimal ytelse

EC15B er lett å vedlikeholde for maksimal driftstid. Ulik mange andre minigravere, har denne maskinen en unik løsning for åpning av motvekten som gir fullstendig adgang til motorrommet kombinert med optimal beskyttelse av maskinens komponenter. Hydraulikkoljekjøleren er montert på en skinneinnretning slik at den kan trekkes ut ved rengjøring av kjøleribbene. Drivstoffsystemet har et lett synlig og gjennomsiktig forfilter. Matepumpen er elektrisk drevet. Begge spakkonsollene kan vippes opp og gi innstigning fra begge sider (gjelder ikke maskiner med innelukket førerhus). For lettvinnt utskifting, er alle hydraulikkslanger til bommen koblet utvendig på maskinen for mindre slitasje og skader.



- Perfekt tilgang til hydraulikkomponenter.



- Romslig og komfortabelt førerhus.



- EC15B med utstyr kan lett transporteres på en tilhenger.
- Lett adkomst for vedlikehold og service.



- Stor gulvflate for høy komfort.



# SPESIFIKASJONER

## Motor

Væskekjølt Mitsubishi L3E dieselmotor med lavt avgassutslipp.

<b>Motorvolum, totalt</b>	952 cc
<b>Maks. nettoeffekt</b>	14,0 kW (19,0 hk) ved 2800 o/min
<b>Effekt, montert i maskin (ISO 9249)</b>	11,3 kW (15,5 hk) ved 2200 o/min
<b>Maks. dreiemoment (ISO 9249)</b>	54 Nm ved 1850 o/min
<b>Boring x slaglengde</b>	76 mm x 70 mm

## Elektrisk system

<b>Driftsspennning</b>	12 V
<b>Batterikapasitet</b>	12 V - 45 Ah
<b>Dynamo</b>	12 V - 40 A
<b>Startmotor</b>	12 V - 1,6 kW

## Hydraulikksystem

Load-sensing hydraulikksystem med lukket senter gir helt uavhengige bevegelser.

<b>Betjening</b>	servohydraulikk
------------------	-----------------

Tannhjulpumpe for graveutstyr, fremdrift og servokrets:

<b>Maks. oljemengde</b>	32 l/min.
<b>Maks. driftstrykk</b>	17 MPa (170 bar)

Dobbeltvirkende hydraulikkrets for tilleggsutstyr:

<b>Maks. oljemengde</b>	32 l/min.
<b>Maks. driftstrykk</b>	17 MPa (170 bar)

Endedemping:

<b>I bomsylinder</b>	når sylinderen kjøres ut
----------------------	--------------------------

## Skuffekraft

<b>Brytekraft</b>	1510 daN
<b>Gravekraft</b>	960 daN

## Svingsystem

Svingkrans med hydraulikkmotor (orbitrolmotor) som driver svingdrevet direkte (uten reduksjonsgir) i inngrep med innvendig tannkrans på svinglageret (kulelager) og sentralt plassert smøring:

<b>Svinghastighet</b>	9 o/min
-----------------------	---------

## Belteunderstell

<b>EC15B XR/XT</b>	
<b>Beltebredde</b>	230 mm
<b>Beltestramming</b>	med fettsylinder
<b>Skjærhøyde</b>	240 mm
<b>Skjærbredde</b>	980 mm

<b>EC15B XTV</b>	
<b>Beltebredde</b>	230 mm
<b>Beltestramming</b>	med fettsylinder
<b>Skjærhøyde</b>	240 mm
<b>Skjærbredde</b>	980 mm og 1350 mm

## Fremdrift

### EC15B XR

Hvert belte drives av en hydraulikkmotor (orbitrolmotor).

<b>Maks. kjørehastighet</b>	2,0 km/t
<b>Maks. trekkraft</b>	1260 daN

### EC15B XT/XTV

Hvert belte drives av en aksial stempelmotor med to kjørehastigheter og et planetgir som slutt-drev.

<b>Maks. kjørehastighet (lav/høy hastighet)</b>	2,0 - 3,5 km/t
<b>Maks. trekkraft</b>	1440 daN

## Påfyllingskapasiteter

<b>Drivstofftank</b>	21 l
<b>Hydraulikksystem, totalt</b>	33 l
<b>Motorolje</b>	3,6 l
<b>Kjølesystem</b>	4,5 l

## Vekt

Marktrykk	EC15B XR		EC15B XT	
	Gummibelte	Gummibelte	Stålbelt	Stålbelt
Med førerhus	0,30 kg/cm <sup>2</sup>	0,32 kg/cm <sup>2</sup>	0,31 kg/cm <sup>2</sup>	0,31 kg/cm <sup>2</sup>
Med førervern	0,28 kg/cm <sup>2</sup>	0,30 kg/cm <sup>2</sup>	0,31 kg/cm <sup>2</sup>	0,31 kg/cm <sup>2</sup>

Driftsvekt	Gummibelte	Gummibelte	Stålbelt
Med førerhus	1603 kg	1663 kg	1713 kg
Med førervern	1479 kg	1539 kg	1589 kg

Transportvekt	Gummibelte	Gummibelte	Stålbelt
Med førerhus	-	1538 kg	1588 kg
Med førervern	-	1414 kg	1464 kg

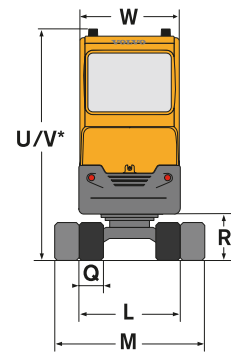
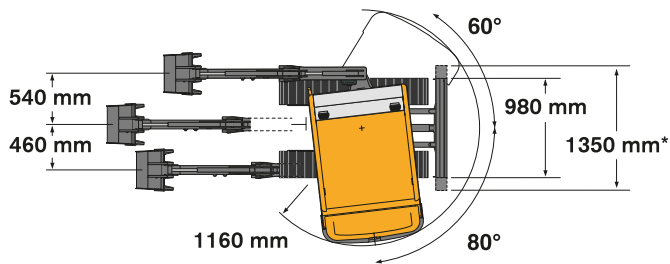
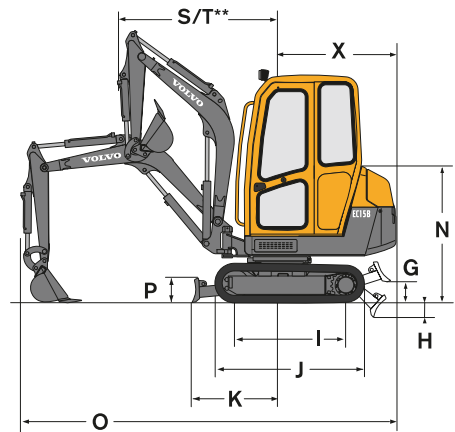
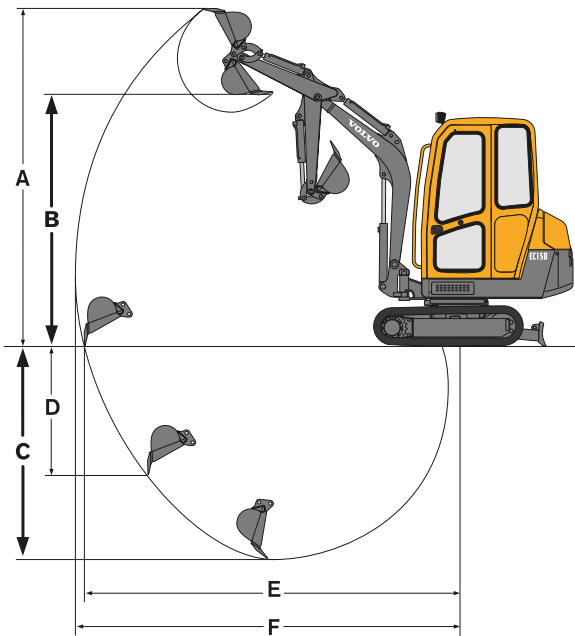
Marktrykk	EC15B XTV	
	Gummibelte	Stålbelt
Med førerhus	0,34 kg/cm <sup>2</sup>	0,35 kg/cm <sup>2</sup>
Med førervern	0,32 kg/cm <sup>2</sup>	0,33 kg/cm <sup>2</sup>

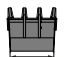


Driftsvekt	Gummibelte	Stålbelt
Med førerhus	1761 kg	1811 kg
Med førervern	1637 kg	1687 kg

Transportvekt	Gummibelte	Stålbelt
Med førerhus	1636 kg	1686 kg
Med førervern	1512 kg	1562 kg

## Støynivåer

EC15B overholder støykravene i det europeiske maskindirektivet (2000/14/CE) for 2006 på 93 dB(A) for denne maskinklassen.



Skuffer EC15B XR/XT/XTV	 <b>Bredde</b>	 <b>Vekt</b>	 <b>Kapasitet</b>
Graveskuffer	250 mm	25 kg	19 l
	300 mm	28 kg	24 l
	350 mm	30 kg	28 l
	400 mm	32 kg	33 l
	450 mm	35 kg	38 l
	500 mm	37 kg	43 l
	-	40 kg	53 l
Grøfteskuffer	1000 mm	47 kg	60 l

Stikke	A	B	C*	C	D	E	F
900 mm	3410	<b>2480</b>	<b>2200</b>	<b>2050</b>	1500	3570	3710
1150 mm	3550	<b>2620</b>	<b>2450</b>	<b>2300</b>	1740	3810	3940

\* Maks. gravedybde med skjær ned.

	G	H	I	J	K	L	M	N	O
EC15B XR	210	150	1045	1415	860	980	-	1345	3650
EC15B XT	210	150	1085	1415	860	980	-	1245	3650
EC15B XTV	221	175	1085	1470	860	980	1330	1225	3650

	P	Q	R	S	T	U	V	W	X
EC15B XR	240	230	450	1520	1230	-	2210	970	1120
EC15B XT	240	230	450	1520	1230	-	2210	970	1120
EC15B XTV	240	230	450	1520	1230	-	2210	970	1120

## STANDARD

### Motor

Luftfilter, tørrelement.  
Elektrisk forvarming av innsugningsluft.  
Gjennomsiktig drivstoffilter, forfilter og slamkopp.  
Beskyttelsesplate under motorens bunnpanne.  
Håndgass.

### Elektrisk system

12 V - 45 Ah vedlikeholdsfritt batteri.  
Horn.  
12 V strømuttak for inspeksjonslampe.

### Belteunderstell

230 mm brede gummibelte.  
Fast eller hydraulisk stillbart belteunderstell (gjelder bare EC15B XTV).  
Doserskjær.  
Skjærførlengere med fester på skjæret (for maskiner med regulérbart belteunderstell) (gjelder bare EC15B XTV).  
Slepe- og transportfester.  
Sentralplassert smøring av svingkrans.

### Hydraulikksystem

Ekstra dobbeltvirkende hydraulikkrets for hydraulisk betjente arbeidsredskaper med sammenleggbare pedal, og egen tankretur.  
Hydraulikkør for tilleggshydraulikk (dobbeltvirkende) er lagt fram til bunnen av bommen.  
Bomsving som betjenes med venstre gravespak.  
Fremdriften styres med to kjørespaker.  
Hydraulikkoljekjølere.

## EKSTRAUTSTYR

### Graveaggregat

Lang stikke (1150 mm).  
Manuell betjent redskapskobling.

### Tilleggshydraulikk for betjening av arbeidsredskaper

Hydraulikkrets for enkelt- eller dobbeltvirkende arbeidsredskaper (bl.a. jordbor ...).  
Hydraulikkrets for betjening av grabb (åpning/luking og rotasjon av grabben).  
Skyv/trekk-hurtigkoblinger for tilleggshydraulikk.

### Førerhus (gjelder ikke maskiner med førervern)

FOPS (Falling Objects Protective Structure), nivå 1.  
TOPS (Tip-Over Protective Structure).  
ROPS (Roll-Over Protective Structure).  
Justérbart og avfjæret fører sete med vinyltrekk.  
Sklisikkert gulv og gripehåndtak for sikker inn-/utstigning av førerhus.  
Sikkerhetsbelte.  
Førerhuset er montert på gummidempere.  
To arbeidslys.  
Varmeapparat og ventilasjon med 2-hastigheters vifte.  
Temperaturregulering.  
Frontvindu som kan åpnes (med to gassfjærer).  
Skyvevindu (høyre sidevindu).  
Dørstoppere.  
Klargjort for radiomontasje (plass til en radio og to høytalere. Kabler for antenne og el-ledninger er montert).  
Interiørlys.  
Førerhus med rustbeskyttelse.  
Vinduspusser og spylere (frontvindu).  
Nødtgang gjennom bakvindu.

### Førervern

FOPS (Falling Objects Protective Structure), nivå 1.  
TOPS (Tip-Over Protective Structure).  
ROPS (Roll-Over Protective Structure).  
Justérbart og avfjæret fører sete med vinyltrekk.  
Sklisikkert gulv og gripehåndtak for sikker inn-/utstigning av førervern.  
Sikkerhetsbelte.  
Arbeidslys plassert på førervernet.

### Instrumenter, kontroll- og varsellamper

Kontroll- og varsellamper for: gløding, motoroljetrykk, kjølevæsketemperatur, lading, luftfilter.

### Belteunderstell

Stålbelt (230 mm brede)  
(gjelder ikke EX15B XR).

### Lys

Ekstra arbeidslys på bom.  
Ekstra arbeidslys bak på maskinen.  
Roterende varsellys.

### Miljøutrustning

Biologisk nedbrytbar hydraulikkolje.  
Eksosanlegg med katalysator.

### Komfort og sikkerhet

Radio (gjelder maskiner med førerhus).  
Tyverisikring (2 programmérbare koder).

Drivstoffmåler.  
Driftstimeteller.  
Automatisk stopp av motor ved overopphetning eller for lavt oljetrykk.

### Graveaggregat

1750 mm lang monoblokkbom.  
900 mm lang stikke.  
140° hydraulisk bomsving.  
Endedemping i bomsylinder.  
Håndterer utstyr opp til 1000 kg (løftekrok på skuffe og lastkapasitetsdiagram festet innvendig i førerhuset).  
Sentralplassert smøring av bunnen av bomsvingsylinderen.

### Sikkerhet

Sikkerhetsinnretning for start av motor: venstre spakkonsoll må vippe opp for at startmotoren skal virke.  
Oljeakkumulator i servohydraulikken for å kunne senke graveutstyret ned på bakken dersom motoren skulle stoppe.  
Nød-hammer for knusing av vindu (gjelder for maskiner med førerhus).  
Låsbar verktøykasse.

### Offisielle godkjenninger

Maskinen er laget i overensstemmelse med direktive nr. 98/37 EEC med tillegg.  
Utslipp er i henhold til direktiv nr. 2000/14/CE.  
Graveaggregatet er produsert i overensstemmelse med EN-standard nr. 474-5.  
FOPS 1 i overensstemmelse med ISO-standard nr. 3449.  
TOPS i overensstemmelse med ISO-standard nr. 12117.  
Elektromagnetisk kompatibilitet (EMC) i overensstemmelse med direktiv nr. 89/336 EEC med tillegg.

Vindskjerm bak på førervern.  
Hovedbryter.  
Fører sete med stofftrekk (gjelder maskiner med førerhus).  
Sammenleggbare pedal.  
Sikkerhetsbelte (rullebelte).  
Slangebruddsventil på bom- og stikkessylindere.  
To-trinns luftfilter.  
Kjørealarm.  
Oppbevaringsrom for dokumenter.

### Diverse

Verktøysett  
Spesiallakkering (RAL-spesifikasjoner).







Volvo anleggsmaskiner er annerledes. De er konstruert, bygd og støttet på en annen måte. Denne forskjellen skyldes 170 års tradisjon i maskinbygging. En tradisjon hvor det først og fremst blir tatt hensyn til de som faktisk bruker maskinene. Hvordan de kan føle seg tryggere, ha det mer behagelig og bli mer produktive, og hvordan de kan verne om miljøet som er vårt felleseie. Resultatet av denne tenkemåten er et økende antall maskiner og et globalt støtteapparat som bidrar til at du får utført mer. Folk over hele verden er stolte av å bruke Volvo. Og vi er stolte av det som gjør Volvo annerledes – **More care. Built in.**



*Vi har som policy kontinuerlig å forbedre våre produkter, og vi forbeholder oss derfor retten til å endre spesifikasjoner og design uten forvarsel. Illustrasjonene viser ikke nødvendigvis standardversjonen av maskinen.*

# **VOLVO**

**Construction Equipment**

**[www.volvoce.com](http://www.volvoce.com)**

Ref. No. 13 2 432 1160  
Printed in Sweden  
Volvo, Belley

Norwegian  
2006.12  
CEX