

VOLVO-KOMPAKTBAGGER

EC15



• **Bruttoleistung :**
ISO 9249 : 14 kW / 19 PS

• **Nettoleistung :**
ISO 9249 : 11,3 kW / 15,5 PS

• **Einsatzgewicht :**
1435 - 1565 kg

• **Löffelinhalt :**
16 - 60 l

• **Maximale Grabtiefe :**
2200 - 2520 mm

• **Voneinander unabhängige Bewegungen und hohe Arbeitsgeschwindigkeit** zur Verkürzung der Zykluszeiten und Steigerung der Produktivität.

• **Kabine und Schutzdach** mit ROPS-, TOPS- und FOPS-Schutz für eine erhöhte Sicherheit des Fahrers.

• **Kompakte Abmessungen.** Das umfangreiche Gegengewicht schützt den hinteren Maschinenbereich vor Stoßeinwirkungen.

• **Besonders servicefreundlich** durch den problemlosen Zugang zum Motor- und Hydraulikraum.

VOLVO

Eine robuste Bauweise, die sich bewährt hat

KOMPAKTBAGGER EC15

Noch mehr Kubikmeter pro Stunde !

Wie alle Volvo-Maschinen zeichnet sich auch der EC15 durch eine beachtliche Leistungsfähigkeit aus. Die Löffelkräfte und die Grabtiefe erreichen Spitzenwerte in dieser Kategorie und ermöglichen so eine Produktivitätssteigerung auf jeder Baustelle.



Schwenken des Auslegers beim Arbeiten an der Längsseite von Mauern

Durch das hydraulische Schwenken des Auslegers wird der Raumbedarf des Baggers reduziert, so daß auch an der Längsseite von Mauern gearbeitet werden kann.



Schnellwechsler

Der exklusive Werkzeugschnellwechsler ermöglicht das schnelle Befestigen eines Anbaugerätes oder Löffels vom Führerstand aus.



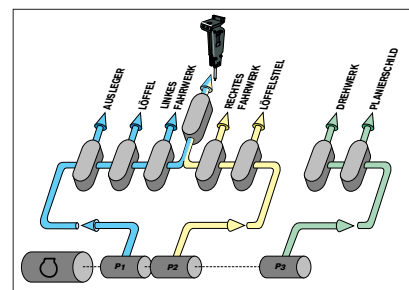
Kompaktes, stoßgeschütztes Heck

Die kompakten Abmessungen der Volvo-Maschinen gewährleisten sicheres Arbeiten auf engstem Raum. Die umgreifende Form des Gegengewichtes bietet einen ausgezeichneten Schutz der Maschine vor Beschädigungen.



Robuster Oberwagen

Der mit einer Doppelgabel ausgestattete Schwenkfuß vergrößert die Auflagefläche am Fahrgestell um das Zweifache und ermöglicht die Montage eines Gelenkbolzens, der eine bessere Spannungsverteilung und damit einen geringeren Verschleiß und weniger Spiel gewährleistet.



Eine Hydraulik der Spitzenklasse

Drei Pumpen versorgen jeweils einen getrennten Hydraulikkreis; hiermit gewährleisten wir die völlige Unabhängigkeit der einzelnen Bewegungen. So sind z.B. das Drehen des Oberwagens oder Anheben des Planierschildes, auch bei gleichzeitiger Betätigung der Ausrüstung oder während der Fahrbewegung, möglich. Die beiden Hauptpumpen werden zur Erhöhung der Ölmenge zusammenschaltet, z. B. für die Betätigung eines Hydraulikhammers.





Hochleistungsmotor

Der leise und umweltfreundliche Dieselmotor verfügt über eine große Leistungsreserve und ist somit für alle Arbeitseinsätze bestens geeignet.



Flexible und sehr präzise Steuerungen

Die Flexibilität und Präzision der Servosteuerungen ermöglichen eine rasche und effiziente Ausführung schwierigster Arbeiten.



Direktantrieb des Schwenk-Drehkranzes

Dieser Hydromotor treibt den Drehkranz direkt, d.h. ohne Untersetzungsgetriebe, an. Kein Verschleiß und kein Spiel beim Antrieb des Drehkranzes und somit keinerlei Wartungsaufwand.

Viel Komfort und ein extrem hoher Sicherheitsstandard

KOMPAKTBAGGER EC15



Sicherer Zugang zum Führerstand

Den sicheren Zugang zum Führerstand erleichtert eine weit öffnende Kabinentür. Die Steuerkonsole kann vollständig hochgeklappt werden. Der Kabinenboden und die Schwelle sind aus rutschfestem Material; ferner sind zwei breite Haltegriffe vorhanden.



Ein großflächiger Kabinenboden, der viel Freiraum bietet

Der ebene Kabinenboden bietet viel Freiraum für die Füße. Das Steuerpedal des hydraulischen Zusatzkreislaufs befindet sich auf der rechten Seite, um den Zugang nicht zu behindern. Es kann eingeklappt werden, wenn es nicht benutzt wird, so daß zusätzlicher Raum freigegeben wird.



Ausgezeichnete Sicht

Die großzügigen Fensterfronten der Kabine gewährleisten eine ausgezeichnete Sicht im gesamten Umfeld des Kompaktbaggers. Dies ist wichtig für die Sicherheit und den Schutz von Personen und Gegenständen, die sich in der Nähe der arbeitenden Maschine befinden, insbesondere auf engen oder unübersichtlichen Baustellen. Die tiefgezogene, sehr kompakte Form der Motorhaube gewährleistet gute Sicht nach hinten.



Information für den Fahrer

Eine übersichtliche Instrumententafel im Blickfeld des Fahrers zeigt alle Informationen an, die zur Überwachung der Maschine erforderlich sind. Eine Diebstahlsicherungstastatur, die als Option verfügbar ist, ermöglicht die Blockierung des Anlassers der Maschine und der wesentlichen hydraulischen Funktionen.



Geräumige, komfortable Kabine

Die Kabine des EC15 ist außergewöhnlich komfortabel und geräuscharm. Selbst große Fahrer fühlen sich sofort wohl in dieser großzügig ausgelegten Kabine.



Sicherheitsstruktur FOPS 1, ROPS und TOPS

Die Kabine und der überdachte Führerstand des EC15 bieten einen sehr hohen Sicherheitsstandard, der durch die Zertifizierungen FOPS 1 (Schutz vor herabfallenden Gegenständen), ROPS und TOPS (Kippschutz) garantiert wird. Der Sicherheitsgurt gehört zur Standardausstattung.

Das abklappbare Kontergewicht

Diese Neuerung ist ein Meilenstein in der Entwicklung der Kompaktbagger : das Kontergewicht bietet einen optimalen Schutz des Hecks und erlaubt im abgeklappten Zustand trotzdem den ungehinderten Zugang zum Motorraum. Der Entriegelungsmechanismus ist sehr einfach zu bedienen und erleichtert alle Inspektions- und Wartungsarbeiten.



Armstützen

Die kurzen Schalthebel mit geringem Steuerweg erfordern keine umfangreichen Bewegungen bei der Bedienung, so daß der Fahrer weniger schnell ermüdet. Die Unterarme liegen auf den ergonomischen Armstützen auf, wodurch eine äußerst präzise Bedienung der Steuerhebel ermöglicht wird.



Frei verlegte Schläuche am Auslegerfuß

Alle Zuleitungsschläuche des Auslegers sind frei verlegt, führen nicht durch den Drehzapfen und sind an der Außenseite der Maschine angeschlossen. Die Schläuche sind so vor Reibung und Verschleiß geschützt und können bei Bedarf problemlos ausgetauscht werden.



Zugang auf beiden Seiten

Sehr nützlich bei Arbeiten an Mauern oder sonstigen Hindernissen entlang : auf beiden Seiten können die Konsolen hochgeklappt werden, um von rechts oder links einsteigen zu können.



Eine ausgezeichnete Robustheit

Der Ausleger und der Löffelstiel beinhalten Teile aus Stahlguß in allen hochbeanspruchten Zonen. Alle Hydraulikanschlüsse sind geschützt.



MOTOR

Wassergekühlter Dreizylinder-Dieselmotor Mitsubishi L3E.

Hubraum 952 cm³
 Nennleistung (ISO 9249) 14,0 kW (19,0 PS) bei 2800 U/min
 Installierte Leistung (ISO 9249) .. 11,3 kW (15,5 PS) bei 2200 U/min
 Max. Drehmoment (ISO 9249) 54 Nm bei 1850 U/min
 Bohrung x Hub 76 mm x 70 mm



ELEKTRISCHE AUSRÜSTUNG

Spannung 12 V
 Batterie 12 V - 45 PS
 Lichtmaschine 12 V - 40 A
 Anlasser 12 V - 1,6 kW



HYDRAULISCHES SYSTEM

Hydraulischer Kreislauf mit drei Pumpen für eine völlige Unabhängigkeit der einzelnen Bewegungen :

Steuerung hydraulische Servosteuerungen

Doppelzahnradpumpe bei den Kreisläufen der Ausrüstung (Ausleger, Stiel und Löffel) und des Fahrwerks :

Max. Förderleistung 2 x 16 l/min
 Max. Betriebsdruck 17 MPa (170 bar)

Zahnradpumpe bei den Kreisläufen des Schwenkwerks, der Stielversetzung und des Schildes :

Max. Förderleistung 11 l/min
 Max. Betriebsdruck 16,5 MPa (165 bar)

Hydraulischer Kreislauf mit Doppelwirkung für das Zubehör :

Max. Maximale Förderleistung 32 l/min
 Max. Betriebsdruck 17 MPa (170 bar)



LÖFFELLEISTUNG

Brechkraft 1510 daN
 Reißkraft 960 daN



SCHWENKSYSTEM

Schwenkbewegung des Oberwagens wird von einem hydraulischen Orbitrol-Motor gewährleistet, der direkt, d.h. ohne Untersetzungsgetriebe, einen Kugeldrehkranz mit Innenverzahnung und Fernschmierung antreibt.

Schwenkgeschwindigkeit 9 U/min



FAHRGESTELL

Gesamtbreite 980 mm*
 Breite der Raupen 230 mm
 Spannung der Raupen durch Fettkolben
 Höhe des Schildes 240 mm
 Breite des Schildes 995 mm

* Ein breites Fahrwerk mit 1200 mm ist als Option verfügbar.



FAHRWERK

Jede Raupe wird von einem hydraulischen Orbitrolmotor angetrieben.

Max. Geschwindigkeit 2.0 km/h
 Max. Zugkraft 1260 daN



FASSUNGSVERMOGEN

Treibstofftank 21 l
 Hydraulikkreislauf 23 l
 Motorölwanne 3,6 l
 Kühlflüssigkeit 4,5 l



GEWICHT

Betriebsmaße und Bodendruck	Gummiraupen
Ausführung mit überdachtem Führerstand	1435 kg 0,28 kg/cm ²
Ausführung mit Kabine	1565 kg 0,31 kg/cm ²

Transportmaße (gemäß Norm ISO 6016)	Gummiraupen
Ausführung mit überdachtem Führerstand	1328 kg
Ausführung mit Kabine	1458 kg



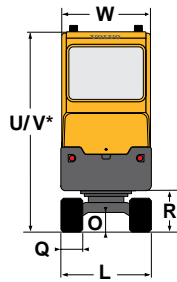
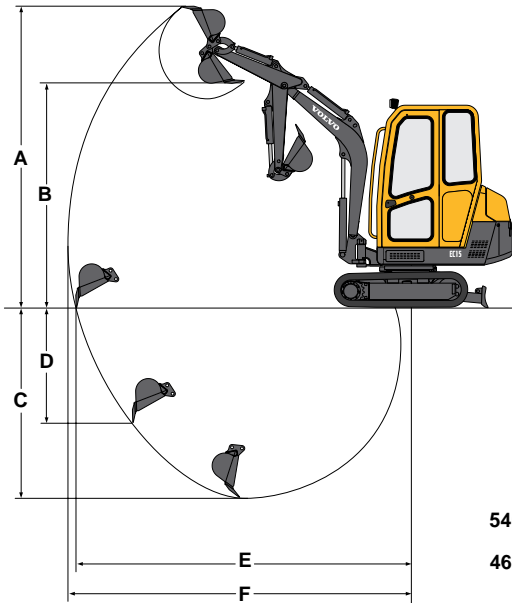
SCHALLPEGEL

Ergebnis der dynamischen Messungen :

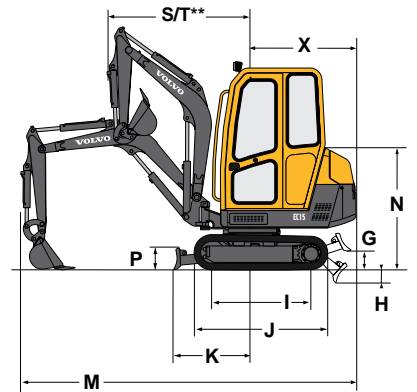
Äußerer Schallpegel (LwA) 95 dB(A)
 Schallpegel in der Kabine (LpA) 81 dB(A)
 Schallpegel im überdachten Führerstand (LpA) 81 dB(A)

Die Schallpegel entsprechen der EG-Richtlinie Nr. 86/662 EEC und deren Änderungen.

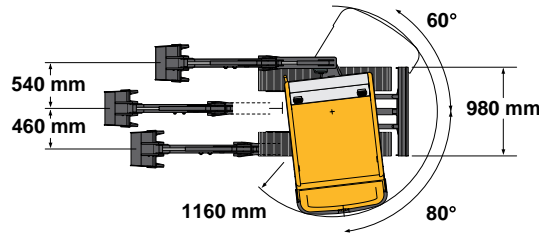
ABMESSUNGEN









* überdachter
Führerstand



** vorderer Radius bei maximalem Versatz



Löffel	 Breite	 Gewicht	 Löffelinhalt
Tieföffel	250 mm	25 kg	19 l
	300 mm	28 kg	24 l
	350 mm	30 kg	28 l
	400 mm	32 kg	33 l
	450 mm	35 kg	38 l
	500 mm	37 kg	43 l
Grabenraum	850 mm	43 kg	52 l
	1000 mm	47 kg	60 l

Stiel	A	B	C*	C	D	E	F
 900 mm	3410	2480	2200	2050	1500	3610	3710
 1150 mm	3550	2620	2450	2300	1740	3850	3940
 Teleskop- Löffelstiel	3740	2710	2520	2380	1950	3980	4070

* Reichtiefe bei abgesenktem Schild

G	H	I	J	K	L	M	N	O
210	150	1045	1415	790	980*	3650	1325	210

* Option : 1200 mm

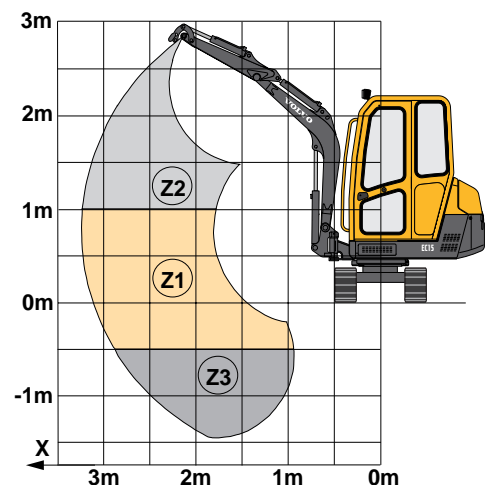
P	Q	R	S	T	U	V	W	X
240	230	450	1520	1230	2250	2190	980	1120

Datenangaben in mm

TRAGLASTEN BEI GESAMTUMDREHUNG (MIT KABINE)

Die Leistungsangaben gelten für eine Maschine mit Gummiraupen ohne Löffel und ohne Schnellwechselsystem für Lasten, die bei einer Gesamtumdrehung um 360° angehoben werden. Die Nutzlast stellt 75% der Kipplast oder 87% der hydraulischen Grenze dar (Norm ISO 10567).

Reichweite		1.00 m	1.50m	2.00 m	2.50 m	3.00 m	max : 3.40 m
 900 mm	Z2			325 *	240	185	
	Z1	745 *	440	295	220	175	
	Z3	745 *	440	300	225		
 1150 mm	Z2			320	190 *	180	
	Z1	610 *	435	295	220	175	150
	Z3	610 *	440	295	220	175	



* hydraulische Grenze

Datenangaben in(kg)

STANDARDAUSRÜSTUNG

Motor

Trockenluftfilter.
Elektrisches Vorglühsystem.
Abscheider, Vorfilter und Dieselfilter - transparent.
Verkleidung am Motorgehäuse.
Stufenlose Regelung der Motordrehzahl.

Elektrisches System

Wartungsfreie Batterie
12 V - 45 Ah.
Hupe.
12V-Anschluß für Handlampe.

Fahrgestell

Gummiraupen, Breite 230 mm.
Planierschild.
Verankerungs- und Abschleppösen.
Fernschmierung des Kugeldrehkranzes.

Hydraulisches System

Servosteuerung der hydraulischen Anlage.
Zusätzlicher hydraulischer Verteiler mit Doppelwirkung für einen Zubehörkreislauf mit abklappbarem Pedal, direkter druckfreier Ölrücklaufkreis zum Hydraulikbehälter.
Rohrleitungen des Zubehörkreislaufs (Doppelwirkung + Rücklauf) bis zum Auslegerfuß.
Servosteuerung der hydraulischen Versetzung des Auslegers mit Hilfe des linken Steuerschalters.
Steuerung der Vorwärtsbewegung durch Hebel.
Kühlflüssigkeit des Hydrauliköls.
Hydraulikoelektrischer Kühler.

Kabine (Ausführung mit Kabine)

FOPS-Schutz Stufe 1 (Schutz vor herabfallenden Gegenständen).
ROPS und TOPS-Schutz (Kippschutz).
Verstellbarer Hängesitz mit Vinylbezug.
Rutschfester Boden und Haltegriff zum Einsteigen in den Führerstand.
Sicherheitsgurt.
Montage der Kabine auf Silentblöcken.
Zwei Arbeitsscheinwerfer.
Heizung und Gebläse mit zwei Stufen.
Heizungsregelung in der Kabine.
Frontscheibe mit zwei Gasdruckfedern zum leichten Öffnen.
Seitliches Schiebefenster rechts.
Tür mit Verriegelung in der geöffneten Position.
Radiovorrichtung (Raum für ein Radio und zwei Lautsprecher, Antenne und elektrische Verkabelung bereits vorhanden).
Innenbeleuchtung.
Korrosionsschutz der Kabine durch Kataphorese-Verfahren.
Scheibenwischer und Scheibenwaschanlage an der Frontscheibe.
Notausstieg über die Heckscheibe.

Schutzdach (Ausführung mit überdachtem Führerstand)

FOPS-Schutz Stufe 1 (Schutz vor herabfallenden Gegenständen).
ROPS und TOPS-Schutz (Kippschutz).
Verstellbarer Hängesitz mit Vinylbezug.
Rutschfester Boden und Haltegriff zum Einsteigen in den Führerstand.
Sicherheitsgurt.
Ein Arbeitsscheinwerfer am Schutzdach.

Instrumentelle Ausrüstung und Überwachung

Kontroll- und Warnleuchte für folgende Funktionen : Vorglühen, Motoröldruck, Wassertemperatur, Batterieaufladung, Verstopfung des Hydraulikfilters, Verstopfung des Luftfilters.
Kraftstoffanzeiger.
Stundenzähler.
Automatische Abschaltung des Motors im Fall einer Überhitzung oder einer Senkung des Öldrucks.

Erdbehebungs- und Hebezeugausrüstung

Einteiliger Ausleger, Länge 1750 mm.
Löffelstiel 900 mm.
Hydraulische Versetzung des Auslegers um 140°
Endlagendämpfung am Auslegerzylinder.
Hebezeugausrüstung für Lasten

< 1000 kg.
(Befestigungsvorrichtung an der Kolbenstange und Lasttabelle im Führerstand).
Fernschmierung des Versetzungszyylinderfußes.

Sicherheit

Verriegelung der Steuerungen der Baggerausrüstung, wenn die linke Konsole zum Einstieg in den Führerstand hochgeklappt wird.
Sicherheitsvorrichtung beim Anlassen des Motors : die linke Konsole muß hochgeklappt sein, um den Anlasser betätigen zu können.
Druckspeicher am Hilfskreislauf, so daß die Ausrüstung im Fall eines Motorstillstandes auf den Boden abgesenkt werden kann.
Nothammer (Kabine).
Abschließbarer Werkzeugkasten.

Zulassung

Maschinen entsprechen der EG-Richtlinie Nr. 98/37 EEC und deren Änderungen.
Schalldämmung gemäß EG-Richtlinie Nr. 86/662 EEC und deren Änderungen.
Hebezeugvorrichtung gemäß Norm EN 474-5.
Schutz FOPS1 gemäß Norm ISO 3449.
Schutz TOPS gemäß Norm ISO 12117.
Elektromagnetische Kompatibilität (EMC) gemäß EG-Richtlinie Nr. 89/336 EEC und deren Änderungen.

AUSRÜSTUNGSOPTIONEN

Erdbehebungs- und Hebezeugausrüstung

Langer Löffelstiel (1150 mm).
Teleskop-Löffelstiel (900-1225 mm).
Schnellwechsler für Zubehör mit mechanischer Betätigung.

Hydraulische Kreisläufe für Zubehör

Kreislauf für hydraulischen Hammer mit druckfreiem Direktrücklauf zum Behälter.

Hydraulischer Kreislauf für Zubehör mit Doppelwirkung.
Hydraulischer Kreislauf zur Betätigung eines Greifers (Öffnen / Schließen und Drehen des Kübels).

Fahrwerk

Breites Fahrwerk (Breites 1200 mm).

Beleuchtung

Zusätzlicher Arbeitsscheinwerfer am Ausleger.
Zusätzlicher Arbeitsscheinwerfer hinten.
Rundumleuchte.

Umweltschutz

Biologisches Hydrauliköl.
Katalysator.

Komfort und Sicherheit

Autoradio (Kabine).

Codierte Wegfahrsperre mit Zifferncode-Tastatur (2 programmierbare Codes).
Elektrischer Hauptschalter.
Windschutz am Heck bei der Ausführung mit überdachtem Führerstand.

Sonstiges

Werkzeugsatz.
Individuelle Sonderlackierung (RAL-Spezifikationen).

*Wir behalten uns das Recht zur Änderung technischer Daten und zu konstruktiven Maßnahmen ohne Ankündigung vor.
Die Abbildungen zeigen nicht immer die Standardausführung der Maschinen.*

VOLVO

Volvo Construction
Equipment

Ref. No. 25 4 432 1100
Printed in France 2001.06
Volvo, Belley

German
CEX
2908157