

MINIEXCAVADORA VOLVO

# EC13 XR, XTV



**VOLVO**

# LA MINIEXCAVADORA VOLVO QUE HACE TODO, QUE ACCEDE A TODO.

Conozca la Miniexcavadora EC13 de Volvo, la máquina que decididamente ofrece las máximas posibilidades de acceso a todo tipo de obras. El modelo EC13 es una máquina de 1,2 toneladas, construida especialmente para todos los que necesitan altas prestaciones, simplicidad y facilidad de transporte.

## Una categoría en sí mismo

El modelo EC13 constituye por sí mismo una categoría. Pesa 1.250 kg y es más estrecho de lo que cabe imaginar. La versión XR de una sola velocidad posee un chasis fijo de 95 cm, mientras que la versión XTV, que incorpora dos velocidades, posee un chasis de anchura variable de 95 a 130 cm. Con independencia del modelo que elija, puede cargarlo y arrastrarlo en un remolque de pequeñas dimensiones, sin que ello le suponga problemas de exceso de carga.

## Facilidad de uso

Su facilidad de uso también supera lo que puede imaginarse. Ello la convierte en una máquina perfecta para los que no utilizan diariamente una excavadora compacta. Posee dos manipuladores laterales curvados hacia el interior que facilitan su manejo, así como un circuito Load Sensing para conseguir que los movimientos sean independientes y suaves. La pluma está desplazada y los tubos flexibles hidráulicos pasan por el interior del pivote, de la pluma y del brazo, a fin de asegurar una excelente visibilidad de la cazo.

## Una construcción enfocada a las prestaciones

El modelo EC13 encierra muchas prestaciones en un chasis pequeño. Ofrece una fuerza de extracción de 1100 daN. Su cazo posee un gran radio de acción, lo que impide que los materiales se caigan. También está disponible con un brazo largo o con un brazo corto, lo que ofrece profundidades de excavación que van de los 2100 mm para el brazo corto hasta los 2250 mm para el brazo largo.



- Chasis de anchura variable que ofrece mayor estabilidad.



- Manguitos y conductos hidráulicos protegidos dentro del brazo y la pluma, lo que mejora la visibilidad.





- La EC13 y sus implementos pueden transportarse fácilmente en un remolque.
- Sistema hidráulico con sensores de carga para un manejo más fácil.
- Fuerzas de excavación de alto rendimiento para aumentar la productividad.



- Ganchos de elevación en el techo y en la pluma para permitir un izado seguro.
- Cambio rápido y sencillo de velocidad alta a velocidad baja.



# UNA SOLA MÁQUINA Y UN SINFÍN DE POSIBILIDADES.

Es poco habitual encontrar una máquina que sea capaz de asegurar toda una diversidad de tareas en toda una diversidad de aplicaciones. Esto es lo que otorga su carácter único al modelo EC13. Su robusta construcción le permite hacer frente a los trabajos exigentes en las obras de construcción, en el paisajismo, en los servicios públicos y en muchas otras obras. Y, además, es capaz de colarse en lugares donde otras máquinas no podrían ni intentarlo.

## Al abrigo de cualquier daño

El modelo EC13 hace gala de las características de durabilidad que usted precisa para ejecutar su trabajo. Su carrocería está realizada en un material resistente a los choques y la parte posterior está dotada de placas que hacen también función de contrapeso. Por otra parte, el gato de la pluma se encuentra ubicado encima de la pluma para proteger la varilla del gato. Y todos los tubos hidráulicos pasan por el interior de la pluma, para una mejor protección.

## Comodidad de uso

El confort es la clave de la productividad y, también en esto, el modelo EC13 sabe estar a la altura. Ofrece un piso amplio y despejado. El asiento es totalmente regulable, para adaptarse a la constitución del operador. Los mandos son fáciles de utilizar y el salpicadero se halla bien a la vista. Además, las cadenas antivibración y la insonorización del compartimiento del motor aseguran una conducción suave y silenciosa.

## Construido para durar

El modelo EC13 también ha sido construido para durar, y por ello está equipado con un chasis ancho y robusto. La forma curvada de la pluma ofrece una gran rigidez en los trabajos más difíciles de excavación. En los trabajos de demolición se aprecia el refrigerante de aceite de serie, el gato protegido y, como opción, el kit de martillo hidráulico de doble efecto. Y en los trabajos de paisajismo, la hoja redondeada y reforzada asegura un excelente decapado, mientras que el circuito hidráulico Load Sensing asegura movimientos independientes tanto en los trabajos de nivelación como en los realizados en pendiente.



- Tecnología de sellado por junta tórica en las conexiones hidráulicas para evitar fugas.



- Cilindro de la pluma situado sobre ésta para mejorar la protección.



- Amplia gama de implementos disponible.





- El sistema de acoplamiento rápido permite enganchar un implemento o un cazo con rapidez sin necesidad de salir de la cabina del operador.
- Dos blindajes de acero resistentes a los golpes para mejorar la protección.



- Dispositivo hidráulico de alta tecnología que permite movimientos precisos e independientes.
- Máquina versátil.



# CARACTERÍSTICAS NECESARIAS PARA TRABAJAR CON LA MÁXIMA SEGURIDAD Y EFICACIA.

La seguridad ha sido siempre un elemento clave de todos los equipos Volvo, y el modelo EC13 no es una excepción. Contiene numerosas características destinadas a proteger al operador. Por otra parte, ha sido diseñado para que resulte fácil de mantener y para asegurarle una larga vida útil en la obra. Y su calidad es la que espera usted de Volvo.

## Mayor seguridad

El modelo EC13 integra un canopy ROPS/FOPS/TOPS y mandos que se bloquean cada vez que el operador abandona la cabina, incluyendo la pluma, la hoja, la translación y el accesorio.

## Rapidez y facilidad de acceso

Basta abrir el capó posterior para acceder a los puntos de control a cada lado de la máquina. Un panel lateral fácilmente retraíble permite acceder a todos los componentes, y basta inclinar el asiento para acceder a la batería, a los fusibles, a los distribuidores hidráulicos y al arrancador.

## Una máquina resistente y fiable

El modelo EC13 va equipado con un motor diésel de 14 kW (19HP) que ya ha dado pruebas de su fiabilidad. Las conexiones hidráulicas de alta calidad reducen los tiempos de parada. Todas las conexiones hidráulicas son estancas al agua, y un depósito de carburante de gran capacidad, hecho de plástico, impide la corrosión.

## Personalice su EC13

La EC13 está disponible de serie en amarillo, azul, rojo y verde para permitirle tener su propia imagen exclusiva. Con la oferta de diversos niveles de opciones, Volvo también puede personalizar su EC13 en fábrica con cualquier color de la gama RAL para adaptarla a los colores de su empresa.



Amarillo Volvo



Azul Ocean Race



Rojo Racing



Verde Panorama



- Cubierta con certificación ROPS/TOPS/FOPS.



- Excelente acceso al motor desde el suelo para el mantenimiento.



- El operador se encuentra seguro y protegido incluso al desplazarse cuesta abajo.





- Los mandos se bloquean al entrar en la máquina o salir de ella.
- La plataforma del suelo puede desmontarse, y el asiento abatible, permite el acceso a los componentes hidráulicos.



- Cadenas antivibración para que el funcionamiento sea más silencioso.
- Sistema antirrobo codificado opcional.







# ESPECIFICACIONES

## Motor

Motor Diesel de 3 cilindros Mitsubishi L3E, refrigerador por agua.

<b>Modelo</b>	L3E2
<b>Potencia nominal</b>	14,0 kW (19,0 cv) a 2800 r.p.m.
<b>Potencia instalada (ISO 9249)</b>	11,1 kW (15 cv) a 2150 r.p.m.
<b>Cilindrada</b>	952 cm <sup>3</sup>
<b>Par máximo (ISO 9249)</b>	50 Nm a 1800 r.p.m.
<b>Diámetro interior de los cilindros x carrera</b>	76 mm x 70 mm

## Sistema eléctrico

<b>Tensión</b>	12 V
<b>Batería</b>	12 V - 45 Ah
<b>Alternador</b>	12 V - 40 A
<b>Motor de arranque</b>	12 V - 1,6 kW

## Sistema hidráulico

Sistema hidráulico Load-Sensing de centro cerrado, que asegura una total independencia de cada movimiento. Bomba de engranaje para todos los circuitos del equipo (pluma, brazo, cazo) y de la translación.

<b>Caudal máximo</b>	31 litros/min
<b>Presión máxima de funcionamiento</b>	170 bars

Circuito hidráulico de doble efecto para accesorios.

<b>Caudal máximo</b>	31 litros/min
<b>Presión máxima de funcionamiento</b>	170 bars

Amortiguador de fin de carrera.

<b>En el gato de pluma</b>	al final de la subida
----------------------------	-----------------------

## Prestaciones a nivel del cazo

<b>Fuerza de excavación</b>	1100 daN
<b>Fuerza de arranque</b>	700 daN

## Sistema de giro

El giro de la cabina queda asegurado mediante un motor hidráulico que arrastra directamente (sin reductor) una corona de rodamientos interno de bolas con dentado interno y engrase a distancia.

<b>Velocidad de giro</b>	9 r.p.m.
--------------------------	----------

## Capacidades

<b>Depósito de combustible</b>	18 litros
<b>Capacidad total del circuito hidráulico</b>	17,5 litros
<b>Cárter del aceite de motor</b>	3,6 litros
<b>Líquido refrigerante</b>	5 litros

## Chasis inferior

	EC13 XR	EC13 XTV
<b>Anchura de las cadenas</b>	chasis fijo	chasis de ancho variable
<b>Tipo de chasis</b>	950 mm	950 - 1300 mm
<b>Anchura total</b>	200 mm	200 mm
<b>Número de velocidades</b>	1	2
<b>Velocidad máxima</b>	2,0 km/h	1,8 y 3,1 km/h
<b>Fuerza de tracción máx</b>	850 daN	1020 daN

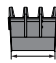


Los mandos de avance se bloquean automáticamente cuando el conductor levanta la palanca de seguridad.

## Peso

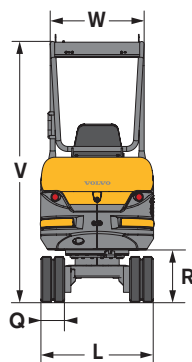
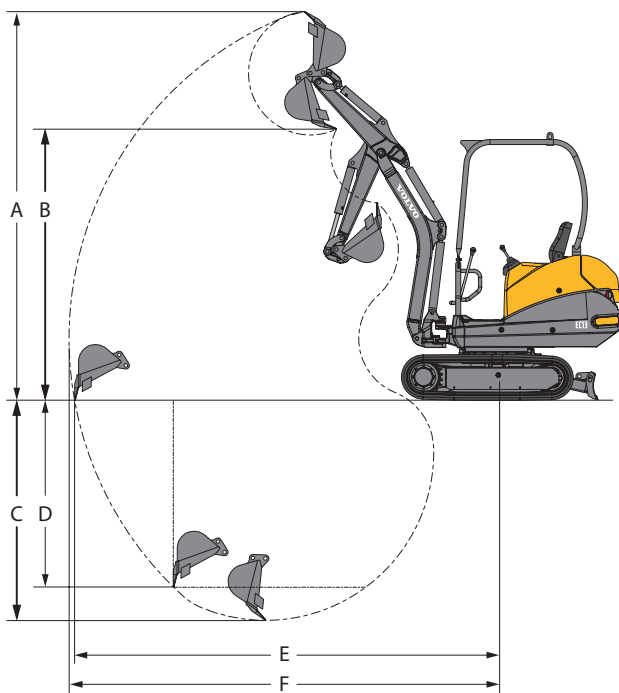
	EC13 XR	EC13 XTV
<b>Masa operacional</b>	1258 kg	1361 kg
<b>Masa de transporte con la norma ISO 6016</b>	1151 kg	1254 kg
<b>Presión en el suelo</b>	0,28 kg/cm <sup>2</sup>	0,30 kg/cm <sup>2</sup>

## Niveles sonoros

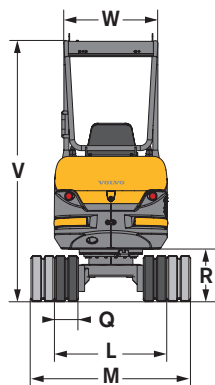
La EC13 cumple con la Directiva Europea 2000/14/CE de 2006 relativa al nivel del ruido de máquinas de 93 dB(A) para este tipo de máquinas.

Cazos			
	Anchura	Peso	Capacidad
Cazos retro	250 mm	25 kg	19 l
	300 mm	28 kg	24 l
	350 mm	30 kg	28 l
	400 mm	32 kg	33 l
	450 mm	35 kg	38 l
	500 mm	37 kg	43 l
Limpieza	850 mm	43 kg	52 l

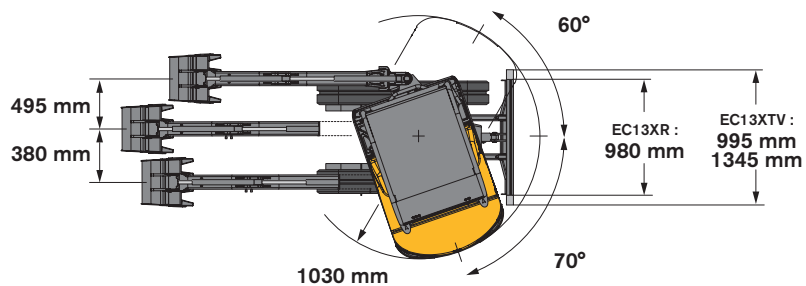




EC13 XR



EC13XTV



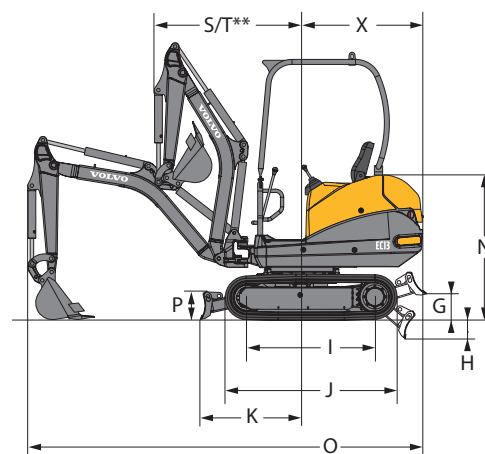
Versión	Brazo	A	B	C*	C	D	E	F
EC13XR	900 mm	3290	2290	2100	1860	1580	3600	3640
	1050 mm	3400	2410	2250	2010	1720	3740	3780
EC13XTV	900 mm	3310	2320	2080	1840	1560	3590	3640
	1050 mm	3420	2430	2230	1990	1700	3730	3780

\* Profundidad de excavación con hoja dozer en posición baja

Versión	G	H	I	J	K	L	M	N	O
EC13XR	205	195	1085	1470	860	950	-	1230	3315
EC13XTV	221	175	1085	1470	875	950	1300	1250	3320

Datos expresado en mm

Versión	P	Q	R	S	T	V	W	X
EC13XR	240	200	450	1490	1190	2265	795	1025
EC13XTV	240	200	475	1490	1190	2290	795	1025



\*\* Radio delantero con el brazo desplazado lateralmente al máximo



## EQUIPO DE SERIE

### Motor

Filtro de aire seco.  
Dispositivo de precalentamiento eléctrico.  
Decantador, pre-filtro y filtro de gasoil transparentes.  
Reglaje continuo del régimen del motor.

### Sistema eléctrico

Batería sin mantenimiento 12 V - 45 AH.  
Indicador acústico.  
Toma eléctrica de 12V para lámpara portátil.

### Chasis inferior

Cadenas de goma, de 200 mm de anchura.  
Chasis de ancho fijo (EC13XR) o variable (EC13XTV).  
Hoja dozer.  
Prolongaciones de la hoja dozer con soporte de fijación (EC13XTV).  
Ganchos de anclaje y de remolque.  
Engrase a distancia de la corona de giro.

### Sistema hidráulico

Sistema load-sensing.  
Distribuidor hidráulico suplementario de doble efecto para un circuito accesorio.  
Mando de desplazamiento lateral hidráulico de la pluma por el manipulador izquierdo.  
Control del avance con dos mandos.

### Canopy

Protección FOPS 1 (protección contra las caídas de objetos).  
Protección TOPS Y ROPS (protección contra el vuelco).  
Estructura ROPS (Roll-Over Protective Structure).  
Asiento suspendido de regulación múltiple, revestido de vinilo.  
Suelo antideslizante y empuñadura de agarre para el acceso al puesto de conducción.  
Cinturón de seguridad.  
Un faro de trabajo en la barandilla de protección.

### Instrumentos y control

Vigilancia e indicador luminoso de advertencia para : precalentador, presión del aceite del motor, temperatura del agua, carga de la batería, atascamiento del filtro del aire.  
Indicador de nivel de combustible.  
Contador horario.

### Equipo de excavación y de transporte de carga

Pluma monobloc, de 1600 mm de longitud.  
Brazo de 900 mm.  
Desplazamiento lateral hidráulico de la pluma de 130°.  
Amortiguador de final de carrera en el cilindro de la pluma.

Equipo de transporte para una carga inferior a 1000 kg (dispositivo de enganche en la biela del cazo y tablero de carga visualizado en el puesto de conducción).

### Seguridad

Dispositivo de bloqueo de todos los mandos de explanación, de hoja, de accesorio y de translación cuando se levanta la palanca de seguridad para acceder al puesto de conducción.  
Caja de herramientas con cierre por llave.  
Cierre con llave del soporte del asiento replegable y del capó posterior.

### Homologación

Material conforme a la Directiva nº 98/37 EEC y sus sucesivas modificaciones.  
Emisión de gases en el Medio Ambiente en conformidad con la norma 2000/14/CE.  
Dispositivo de manutención de objetos de conformidad con la norma EN 474-5.  
Protección FOPS 1 conforme a la norma ISO 3449.  
Protección TOPS conforme a la norma ISO 12117.  
Compatibilidad electromagnética (CEM) conforme a la Directiva 89/336 EEC y sus sucesivas modificaciones.

## EQUIPO OPCIONAL

### Equipo de excavación y de transporte de carga

Brazo largo (1050 mm).  
Porta implemento mecánico.

### Circuitos hidráulicos para accesorios

Circuito hidráulico de doble efecto en la pluma.  
Circuito hidráulico para accionar una bivalva (apertura / cierre y rotación del cazo).

### Chasis inferior

Anchas cadenas de goma (anchura 230 mm).

### Protección del medioambiente

Aceite hidráulico biológico.  
Tubo de escape catalítico.

### Alumbrado

Kit faro giratorio simple.  
Kit faro giratorio + faro de trabajo adicional.

### Comodidad y seguridad

Apoyabrazos.  
Cinturón retráctil con pretensor.

Sistema anti-arranque codificado mediante teclado de código digital (2 códigos programables).  
Cortacorrientes.  
Cajón de protección de los instrumentos contra actos de vandalismo.  
Alarma de translación.  
Filtro secundario.  
Chapaleta de seguridad en el gato de pluma y de brazo.

### Varios

Caja de herramientas.  
Pintura especial no estándar (especificaciones RAL).

## ACCESORIOS

Cazos de explanación.

Cazos de limpieza.

Martillo hidráulico.





La maquinaria de construcción Volvo es diferente. Porque cuenta con un diseño, una fabricación y un servicio postventa sin igual. La diferencia empieza en nuestra historia: 170 años dedicados a la ingeniería nos han enseñado a pensar, en primer lugar, en los profesionales que utilizarán las máquinas. A pensar en qué hacer para mejorar su seguridad, su comodidad y su productividad. A pensar en el medio ambiente que todos compartimos. El resultado es una gama de maquinaria que no deja de crecer y una red de apoyo global con un compromiso claro: ayudarle a hacer más. Utilizar Volvo es motivo de orgullo en todo el mundo. Y nosotros nos sentimos orgullosos de lo que hace diferente a Volvo – **More care. Built In.**



*No todos los productos están disponibles en todos los mercados. De acuerdo con nuestra política de mejorar continuamente nuestros productos, nos reservamos el derecho de variar, sin previo aviso, las especificaciones y diseños de las máquinas. Las ilustraciones no siempre muestran las máquinas en su versión estándar.*

# **VOLVO**

**Construction Equipment**  
[www.volvo.com](http://www.volvo.com)

Ref No. 33 1 432 1158  
Printed in Sweden  
Volvo, Belley

Spanish  
2005.07  
CEX