

CHARGEUSE SUR PNEUS VOLVO

L60E



VOLVO

L60E - UNE SEULE MACHINE - EXCELLENTE POLYVALENCE

La Volvo L60E donne un tout nouveau sens au concept de polyvalence. C'est une machine qui connaît de nombreux domaines d'utilisation. Maniable et silencieuse en milieu urbain, elle est en même temps une chargeuse polyvalente d'une extrême fiabilité. La L60E a la puissance et la souplesse voulues pour toutes sortes d'applications sur les chantiers comme dans l'industrie, les scieries, l'agriculture et une grande diversité dans d'autres contextes. À elle seule, la L60E se joue de travaux qui exigent souvent deux machines distinctes lorsqu'il s'agit de marques concurrentes.

Volvo conçoit et fabrique des chargeuses depuis près d'un demi-siècle. C'est donc sur la base d'une longue expérience et des plus récentes avancées de la technologie que la L60E a été développée. Une machine avant tout polyvalente, qui vous offre des possibilités pratiquement illimitées de diversifier vos applications. Le moteur Volvo et le système de changement de vitesse Power-Shift automatique (APS) garantissent des performances optimales et une faible consommation de carburant quelle que soit l'application. L'articulation TPL, le porte-outil à verrouillage hydraulique, complété par la gamme d'outils et accessoires Volvo, accroissent encore la polyvalence de la chargeuse.

Pour en faire plus

La L60E est un plaisir à conduire, comme vous le découvrirez rapidement. Sur ce plan, les machines concurrentes sont tout simplement 'lâchées'. Elle est puissante, souple et maniable. Confortablement installé dans un siège ergonomique, vous exercez un total contrôle sur votre machine. Le moteur et le système hydraulique réagissent

immédiatement à vos sollicitations. La visibilité est panoramique et l'air de la cabine toujours aussi pur. Conducteur et machine en font plus en se fatiguant nettement moins.

Un investissement nettement rentable

Une fiabilité éprouvée, une solution de financement avantageuse, une consommation de carburant extrêmement modeste et une valeur de reprise élevée, voilà qui garantit un investissement rentable. À quoi il convient d'ajouter une maniabilité et une productivité exceptionnelle, un environnement de conduite leader sur le marché avec une sécurité maximum pour le conducteur, un entretien quotidien rapide et simple, et un besoin de maintenance réduit.

Le résultat ? La chargeuse offrant le meilleur rapport coût-efficacité dans sa catégorie, d'une rentabilité inégalée - aussi bien dans le contexte actuel que dans le futur.

Avec la L60E, il n'y a que des gagnants. Autrement dit, un excellent retour sur l'investissement.



Caractéristiques techniques L60E

Moteur:	Volvo D6D LC E2
Puissance maxi à SAE J1995 brute ISO 9249,	30,0 tr/s (1 800 tr/min)
SAE J1349 nette	103 kW (140 ch)
Force de cavage:	102 kW (139 ch)
Charge de basculement entièrement braqué:	87,8 kN*
Godets:	7 100 kg*
Pinces à grumes:	1,7 - 5,0 m ³
Poids en ordre de marche:	0,7 - 1,3 m ²
Pneus:	11,0 - 12,3 t
	17.5 R25, 20.5 R25
	600/65 R25

* Godet: 1,9 m³ avec lames d'usure boulonnées.
Pneus: 20.5 R25 L2 bras de levage standard.



'BOOSTEZ' VOTRE PRODUCTIVITÉ

Chargez un plus grand nombre de tonnes par heure avec la Volvo L60E. Son puissant moteur et son système de changement de vitesse automatique Power-Shift (APS) réagissent immédiatement, même dans les conditions les plus difficiles. Les ponts Volvo sont pour leur part conçus pour permettre l'utilisation optimale de la force de traction disponible. Les bras de levage à articulation TPL, le système hydraulique à détection de charge, la direction d'une grande souplesse et la stabilité d'ensemble contribuent à faire de la L60E une machine de précision.

Le moteur Volvo réagit rapidement, ce qui accélère d'autant les cycles de travail

La L60E est équipée du moteur Volvo de 6 litres, parfaitement harmonisé à la transmission Volvo, aux ponts et au système hydraulique qui se traduit concrètement par une productivité et une rentabilité inégalées. Le moteur à commande électronique fournit un couple élevé à bas régime, ce qui donne à la L60E un excellent rapport consommation-efficacité.

Une réaction instantanée à vos sollicitations

La transmission Volvo entièrement automatique, à arbre secondaire, permet des changements de vitesses fluides et précis. Le conducteur n'a besoin que de choisir la marche AV ou la marche AR ou encore le kickdown, le système APS sélectionnant automatiquement le bon rapport en fonction du régime du moteur et de la vitesse de déplacement. Les ponts et la ligne motrice de conception Volvo sont harmonisés de manière à assurer une fiabilité sans faille, tandis que les freins à disques immergés refroidis par huile garantissent un freinage progressif et efficace - avec bien sûr en prime une longue durée de vie.

Les bras de levage à articulation TPL, une révolution dans le BTP

Le système d'articulation TPL breveté par Volvo fournit un couple élevé, uniforme, tout au long de la plage de levage. Un système extrêmement pratique, qui permet au conducteur de manutentionner de lourdes charges tout en conservant le parfait contrôle dans toutes les positions. L'équipement TPL assure un mouvement parfaitement parallèle, qui rend la L60E performante dans des applications qui exigent deux types de machines différents lorsqu'il s'agit de marques concurrentes.

Un système hydraulique 'intelligent'

La Volvo L60E est équipée d'un système hydraulique à détection de charge 'intelligent', aussi bien pour la commande d'outil/accessoire que pour la direction. Une pompe à pistons à cylindrée variable fournit le débit et la pression nécessaires à chaque moment précis, avec une répartition de la puissance disponible là où et quand il y en a besoin. En plus de permettre des réactions rapides, ce système permet des mouvements plus fluides, pour une moindre consommation de carburant et avec un gain de précision, même à bas régime.

Moteur

- Le turbodiesel Volvo D6D à faibles émissions, avec échangeur air-air pour le refroidissement de l'air de suralimentation et système d'injection à commande électronique, fournit un couple élevé même à bas régime.
- Le ventilateur à moteur hydrostatique et commande électronique ne fonctionne que lorsque cela est effectivement nécessaire, ce qui contribue à réduire la consommation de carburant.

Transmission

- La boîte de vitesses Volvo à arbre secondaire, largement éprouvée, contribue à optimiser les performances quelle que soit l'application.
- La 3ème génération d'APS permet au conducteur de choisir entre quatre modes différents, dont la nouvelle fonction AUTO, qui sélectionne automatiquement le programme le mieux adapté à la nature du travail à effectuer tout en tenant compte de la technique de conduite de celui qui est au volant.

Ponts/Freins

- Les ponts Volvo sont totalement intégrés à la ligne motrice, afin que la force de traction soit utilisée au maximum.
- Freins à disques immergés refroidis par circulation d'huile pour un freinage efficace et une longue durée de vie.
- Le test électronique de freinage intégré au système Contronic vous informe instantanément sur l'état des freins.
- Des indicateurs d'usure des freins sur toutes les roues permettent de contrôler aisément l'usure des plaquettes.

Direction

- Le système de direction à détection de charge ne consomme de puissance que lorsqu'il est effectivement utilisé, économisant ainsi le carburant.
- Les chargeuses série E sont équipées d'un système d'accumulateurs qui contribue à une meilleure stabilité, une direction plus souple et une plus grande sécurité.

Châssis

- La robustesse du châssis, pour une meilleure tenue des composants qui y sont fixés, augmente la durée de vie de l'ensemble de la machine.
- La conception des paliers de l'articulation de châssis est largement éprouvée, d'entretien simple et d'une durée de vie légendaire.



Système d'articulation TPL

- Ce système breveté de bras de levage, unique dans sa conception, allie un couple de cavage élevé à un déplacement parfaitement parallèle sur toute la plage de levage.

Système hydraulique à détection de charge

- Le système hydraulique à détection de charge veille à ce qu'il n'y ait de circulation d'huile que là où et quand cela est nécessaire. Le rendement augmente ainsi, tandis que la consommation de carburant diminue.

- Le système hydraulique à commande assistée permet un contrôle précis de l'outil/accessoire, ce qui facilite grandement la tâche du conducteur.

UN OPÉRATEUR EN FORME EST PLUS PRODUCTIF

La cabine Volvo Care Cab, équipée du système de gestion Contronic, vient renforcer la réputation de Volvo en tant que leader dans le double domaine de l'environnement et du confort de conduite. À aucun moment nous oublions le conducteur. Un environnement bien étudié, confortable et sûr rend la journée de travail plus agréable, mais aussi plus productive.

Un poste de travail propre et confortable

Une bonne ambiance climatique dans la cabine fait des miracles sur le plan de l'efficacité en maintenant le conducteur en forme durant de longues journées de travail. La totalité de l'air entrant est en fait filtré en deux étapes, aussi l'environnement intérieur est l'un des plus propres que l'on puisse trouver sur le marché. L'air recyclé est lui aussi filtré. D'autre part, la climatisation* Volvo à la pointe de la technique assure toute l'année une température agréable dans la cabine, indépendamment des conditions climatiques régnant à l'extérieur. Ainsi, même à la fin d'une longue journée, l'air à l'intérieur de la cabine est toujours aussi frais et le conducteur parfaitement en forme.

Confort et productivité vont de pair

Il existe une gamme complète de sièges confortables, tous offrant de nombreuses possibilités de réglage pour un confort individuel optimal. Tous les instruments peuvent être saisis d'un seul coup d'œil et la totalité de l'information importante est regroupée en face du conducteur. Les fonctions de sélection marche AV, marche AR et kick-down peuvent être commandées à la fois avec un levier à gauche du volant et par l'intermédiaire de la console de leviers hydrauliques située du côté droit. La commande de direction par levier (CDC)* vous permet de piloter la machine et de sélectionner la marche AV, la marche AR et la fonction kick-down à partir de l'accoudoir gauche - un excellent moyen de combattre la fatigue et les crampes. En outre, pour éviter ainsi les mouvements répétitifs fastidieux, vous pouvez revenir à tout moment au volant.

Rien n'échappe au système Contronic

Le fonctionnement et les performances de la machine sont surveillés en continu par le système Contronic, le système de gestion à haute fiabilité développé par Volvo. Ce système est constitué de trois ordinateurs en réseau. Opérant à trois niveaux, il surveille les différentes fonctions de la machine en temps réel. En cas de problème, il génère immédiatement une alarme pour avertir le conducteur de la situation. Toutes les données de fonctionnement sont enregistrées et peuvent donc être utilisées pour analyser les performances de la machine et retracer son historique depuis la dernière visite d'entretien. Les fonctions de la machine peuvent être mises à jour par l'intermédiaire de l'écran spécial maintenance Contronic de manière à les adapter le cas échéant à de nouvelles conditions de service. Le logiciel VCADS Pro donne pour sa part également la possibilité de contrôler et modifier les fonctions et les performances de la machine.

Faible niveau de bruit

L'ingénieux système de suspension sur caoutchouc, complété par une isolation phonique efficace, fait de la cabine Care Cab l'une des plus silencieuses sur le marché. Le faible niveau de bruit et de vibrations réduit la fatigue du conducteur et lui permet de demeurer en bonne forme jusqu'à la fin de sa journée de travail. Bref, un lieu de travail des plus agréables.



Care Cab

- Un environnement de travail inégalé, avec l'un des systèmes de filtration d'air les plus efficaces sur le marché.
- Intérieur agréable, d'une parfaite finition, facile à tenir propre.
- Volant réglable*, ainsi que le siège, l'accoudoir et la console de leviers hydrauliques, pour un confort optimal et une meilleure productivité.
- Contronic, système de commande et de gestion à haute technologie, conçu pour améliorer la sécurité et la productivité.
- L'ensemble des passerelles de service et des marchepieds sont munis de surfaces antidérapantes encore plus efficaces. Marchepied incliné pour faciliter l'accès à la cabine.
- De grandes surfaces vitrées et des montants minces, ainsi qu'un capot moteur incliné, contribuent à une bonne visibilité panoramique, gage de sécurité.
- Un puissant éclairage halogène à l'avant et à l'arrière procure une excellente visibilité sur l'ensemble de la zone de travail.

* Équipement en option



L'ENGAGEMENT DE VOLVO ENVERS LA NATURE ET L'HUMANITÉ

Qualité, sécurité et souci de l'environnement sont les valeurs-phares de Volvo. En fait, nous considérons notre engagement dans ces domaines comme faisant partie intégrante de nos activités. Peu de machines sont appelées à travailler dans des conditions aussi difficiles. L'objectif ultime est donc d'atteindre un maximum de productivité et d'efficacité pour un coût horaire aussi faible que possible au bénéfice d'un minimum d'impact sur l'environnement. Nos usines et nos processus de fabrication ont ainsi la certification ISO 14001, simple exemple de nos efforts concrets et des standards de qualité élevés que nous nous sommes fixés. Et c'est aussi pourquoi les clients Volvo peuvent être assurés d'obtenir les chargeuses sur pneus les moins polluantes et les plus fiables du marché.

Une gagnante pour de nombreuses années

Votre Volvo L60E se doit d'être une gagnante - au jour le jour tout comme dans le long terme - sous le signe toujours de la rentabilité, mais en tenant compte avant tout de la préservation de l'environnement. La fiabilité doit être totale, sous tous les aspects, avec en priorité le rendement et l'économie d'exploitation. Une haute qualité et un entretien simple sont impératifs pour éviter les immobilisations. Et le moteur haute performance à faibles émissions est aussi efficace pour votre rentabilité qu'il est peu polluant pour l'environnement.

Un environnement de travail confortable et silencieux

Le conducteur mérite d'avoir entre les mains une machine confortable, fiable et sûre. Un bon environnement de conduite contribue à épargner à la fois, pour les années à venir, ce conducteur, l'équipement qu'il utilise et la nature dans laquelle il évolue. La Volvo L60E est une chargeuse sur pneus 'supercompétitive', qui donne au conducteur une place centrale, au propre comme au figuré.

Les vibrations et les bruits fatigants ont été fortement réduits. En effet, dans la mesure où le conducteur se sent confortablement assis et en sécurité, il demeure plus facilement efficace.

Recyclable à plus de 95%

La L60E est presque entièrement recyclable. Cela fait tout naturellement partie de notre engagement. Les éléments tels que moteur, boîte de vitesses et système hydraulique sont reconditionnés dans le cadre d'un système d'échange standard. Les équipements doivent être aussi fiables, faciles d'entretien, performants et rentables que possible. Vous choisirez cette chargeuse sur pneus pour gagner un maximum de productivité moyennant un minimum d'impact sur le conducteur, sa machine et l'environnement. Faites le libre choix de la sécurité avec une Volvo L60E.

Qualité

- L'air est purgé de la plupart des principaux éléments de la machine par l'intermédiaire de filtres reniflards facilement remplaçables ayant pour fonction d'empêcher l'air pollué de pénétrer dans la transmission, les ponts, le réservoir de carburant et le réservoir hydraulique.
- Tous les câbles électriques sont localisés dans des conduits robustes, à l'abri de l'eau, de la poussière et de l'usure par frottement, et munis de connecteurs et de capuchons caoutchoutés.
- La L60E est conçue dès le début pour en faciliter l'entretien et la maintenance. Une bonne accessibilité de l'ensemble des composants permet de raccourcir la durée des interventions et de prolonger la durée de vie de la machine.

Sécurité

- Un double circuit de freinage en totale conformité avec la norme ISO 3450, un test de fonctionnement des freins intégré au système Contronic et des indicateurs d'usure faciles à contrôler sont autant d'éléments contribuant à la sécurité et l'efficacité du freinage.
- La cabine Volvo Care Cab est testée et homologuée selon les normes ROPS ISO 3471 et FOPS ISO 3449.
- Une excellente visibilité panoramique permet au conducteur d'exercer un total contrôle sur l'ensemble de la zone de travail.
- La L60E est équipée de marchepieds et de passerelles avec revêtement antidérapant et de mains courantes judicieusement disposées.

Environnement

- Le moteur haute performance à bas régime D6D satisfait à l'ensemble des critères d'émissions spécifiés par la législation européenne et US, phase 2.
- La L60E est fabriquée dans des usines ayant la certification environnementale ISO 14001.
- La L60E est recyclable à plus de 95% en poids.
- Faible niveau de bruit aussi bien à l'extérieur qu'à l'intérieur.



LA VOLVO L60E DANS LE DÉTAIL

Moteur

Moteur: moteur diesel turbochargé de 6 litres à 6 cylindres en ligne avec pompes à commande électronique et injecteurs conventionnels. Le moteur possède des chemises de cylindre sèches remplaçables ainsi que des sièges et des guides de soupapes remplaçables. L'effet du papillon est transmis électriquement à partir de la pédale d'accélération ou de la commande manuelle optionnelle.

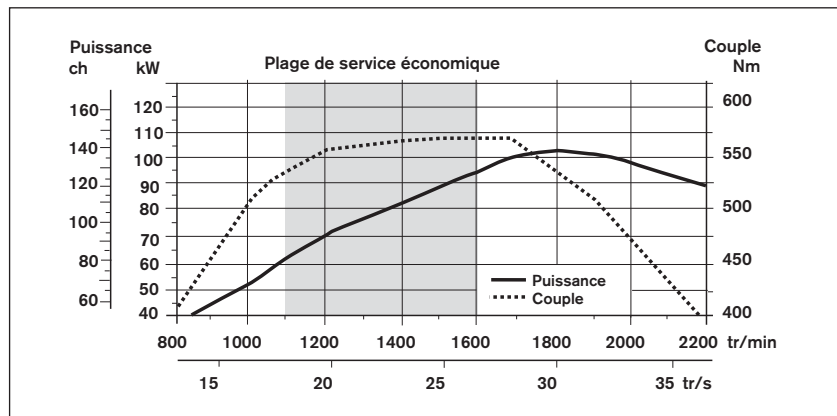
Purification de l'air: trois étapes. Système de refroidissement: refroidisseur air-air et ventilateur hydrostatique à commande électronique.

Moteur	Volvo D6D LC E2
Puissance maxi à	30,0 tr/s (1800 tr/min)
SAE J1995 brute	103 kW (140 ch)
ISO 9249, SAE J1349	102 kW (139 ch)
Couple maxi à	28,3 tr/s (1700 tr/min)
SAE J1995 brute	570 Nm
ISO 9249, SAE J1349	564 Nm
Plage de service économique	1100-1600 tr/min
Cylindrée	5,7 l

Système électrique

Témoin d'alarme centralisée pour les fonctions suivantes (complété par un répéteur acoustique lorsqu'un rapport est engagé): Pression huile moteur, pression air de suralimentation température carburant, pression huile transmission, pression freinage, frein de stationnement, niveau huile hydraulique, pression direction, niveau liquide de refroidissement insuffisant, température liquide de refroidissement, température huile transmission, température huile hydraulique, emballement sur le rapport engagé, charge circuit de freinage.

Tension	24 V
Batteries	2x12 V
Capacité batteries	2x110 Ah
Capacité, démarrage à froid, env.	690 A
Réserve de capacité, env.	206 min
Alternateur	1540 W/55 A
Puissance démarreur	5,4 kW (7,3 ch)



Ligne motrice

Convertisseur de couple: mono-étagé. Boîte de vitesses: boîte Volvo à arbre secondaire, commandée par levier unique. Inversion de marche rapide et fluide. Système de changement de vitesse: Power-shift automatique Volvo (APS) avec sélecteur de mode permettant de choisir entre 4 programmes différents, y compris AUTO. Ponts: arbres de roues Volvo entièrement flottants avec réducteurs planétaires dans les moyeux et carter de pont en acier coulé. Pont avant fixe et pont arrière oscillant. Blocage de différentiel à 100% sur le pont AV.

Boîte de vitesses	Volvo HTE 93
Démultiplication du couple	2,85:1
Vitesse maxi, AV/AR	
1	7,2 km/h
2	13,8 km/h
3	25,6 km/h
4	43,1 km/h*
Avec pneus	20.5 R25 L2
Pont AV/pont AR	Volvo/AWB 15/15
Débattement du pont AR	±13°
Garde au sol pour un débattement de 13°	470 mm

* suivant la réglementation en vigueur du pays

Système de freinage

Frein de service: système Volvo à double circuit avec accumulateurs chargés à l'azote. Freins hydrauliques à disque humide refroidi par circulation d'huile, entièrement étanches et montés à l'extérieur. L'opérateur peut sélectionner le débrayage automatique de la transmission lors du freinage par Contronic. Frein de stationnement: frein à disque humide sec sur l'arbre de sortie de la transmission. Appliqué par force de ressort et relâché par pression d'huile grâce à un interrupteur sur le tableau de bord. Frein secondaire: double circuit de freinage avec accumulateurs rechargeables. Soit l'un des circuits, soit le frein de stationnement satisfait à toutes les normes de sécurité. Norme: le système de freinage est conforme aux normes ISO 3450.

Nombre de disques par roue AV/AR	1/1
Accumulateurs	3x0,5 l

Système de direction

Système de direction: direction à articulation hydrostatique assujettie à la charge. Alimentation du système: l'alimentation du système est prioritaire et assurée par une pompe à piston axial assujettie à la charge et à cylindrée variable. Vérins de direction: deux vérins à double-action.

Vérins de direction	2
Alésage	70 mm
Diamètre de tige de piston	45 mm
Course	386 mm
Pression de délestage	21 MPa
Débit maxi	145 l/min
Angle de braquage maxi	±40°

Cabine

Instrumentation: toutes les informations importantes sont situées directement dans le champ de vision de l'opérateur sur l'écran du système de contrôle Contronic. Chauffage et dégivrage: bobine de chauffage avec air frais filtré et ventilateur à quatre vitesses. Buses de dégivrage pour toutes les surfaces vitrées. Siège de l'opérateur: siège ergonomique avec suspension réglable et ceinture de sécurité rétractable. Le siège est monté sur un support fixé sur la paroi arrière de la cabine. Les forces provenant de la ceinture de sécurité rétractable sont absorbées par l'armature du siège. Norme: la structure de la cabine est testée et approuvée selon les normes ROPS (ISO 3471) et FOPS (ISO 3449). La cabine satisfait à toutes les exigences des normes ISO 6055 (Protège opérateur - Chariots de manutention) et SAE J386 (Système de maintien de l'opérateur).

Issues de secours	1
Niveau de bruit à l'intérieur de la cabine selon ISO 6396	LpA 70 dB (A)
Niveau de bruit extérieur selon ISO 6395 (Directive 2000/14/EC)	LwA 104 dB (A)
Ventilation	9 m ³ /min
Puissance de chauffage	11 kW
Climatisation (optional)	8 kW

Système hydraulique

Alimentation du système: 1 pompe à piston axial assujettie à la charge et à cylindrée variable. Le système de direction est toujours prioritaire. Valves: valve à 2 tiroirs à double-action. La valve principale est commandée par une vanne pilote à 2 tiroirs. Fonction de levage: la valve possède quatre positions levage, maintien, abaissement et flottement. L'automatique de levage inductive/magnétique peut être activée ou désactivée et il est possible de la régler dans différentes positions entre portée maximale et hauteur de levage totale. Fonction de basculement: la valve possède trois fonctions basculement arrière, maintien et basculement avant. La fonction de basculement automatique inductive/magnétique peut être réglée sur l'angle de godet souhaité. Vérins: vérins à double-action pour toutes les fonctions. Filtre: filtration plein débit par une cartouche filtrante 20 microns (absolue).

Pression de délestage, pompe	26,0 MPa
Débit à 10 MPa et pour un régime moteur de	145 l/min 32 tr/s (1900 tr/min)
Système pilote	
Pression de délestage	3,5 MPa
Durée des cycles	
Montée*	4,5 s
Basculement*	2,3 s
Descente à vide	2,9 s
Durée totale	9,7 s

* avec charge selon ISO 14397 et SAE J818

Système de bras de levage

Articulation Couple Parallèle (articulation TP - Torque Parallel) avec couple de cavage élevé et action parallèle sur toute la plage de levage.

Vérins de levage	2
Alésage	110 mm
Diamètre de tige de piston	70 mm
Course	665 mm
Vérin de basculement	1
Alésage	150 mm
Diamètre de tige de piston	80 mm
Course	444 mm

Entretien

Accès pour l'entretien: larges trappes faciles à ouvrir avec amortisseurs à gaz. Ventilateur et calandre de radiateur pivotants. Possibilité de raccordement et d'analyse de données pour faciliter la recherche de panne.

Contenances

Réservoir de carburant	197 l
Circuit de refroidissement du moteur	30 l
Réservoir d'huile hydraulique	105 l
Huile transmission	18 l
Huile moteur	20 l
Ponts AV/AR	24/24 l

CARACTÉRISTIQUES

Pneus: 20.5 R25 L2

	Flèche standard	Flèche longue
B	5960 mm	6480 mm
C	3000 mm	—
D	450 mm	—
F	3200 mm	—
G	2130 mm	—
J	3580 mm	4100 mm
K	3870 mm	4380 mm
O	56 °	57 °
P _{max}	45 °	44 °
R	42 °	43 °
R ₁ *	47 °	49 °
S	79 °	—
T	93 mm	130 mm
U	400 mm	530 mm
X	1900 mm	—
Y	2440 mm	—
Z	3200 mm	3600 mm
a ₂	5340 mm	—
a ₃	2900 mm	—
a ₄	±40 °	—

* Position transport SAE

Pneus: 20.5 R25 L2

A*	1800 kg
B*	1400 kg
C*	1150 kg
D	2580 mm
E	1990 mm
F	1450 mm
G	3270 mm
H	4300 mm
I	5440 mm
J	910 mm
K	1240 mm
L	1590 mm
M	2250 mm
N	3240 mm
O	4310 mm
P	1510 mm
Q	5290 mm
R	6180 mm
S	7150 mm

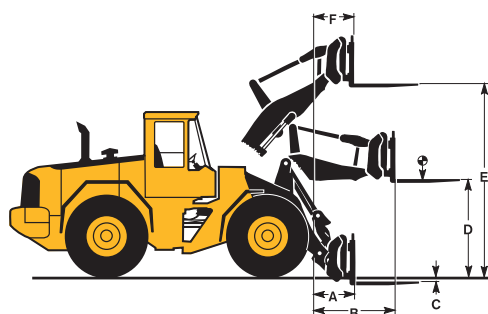
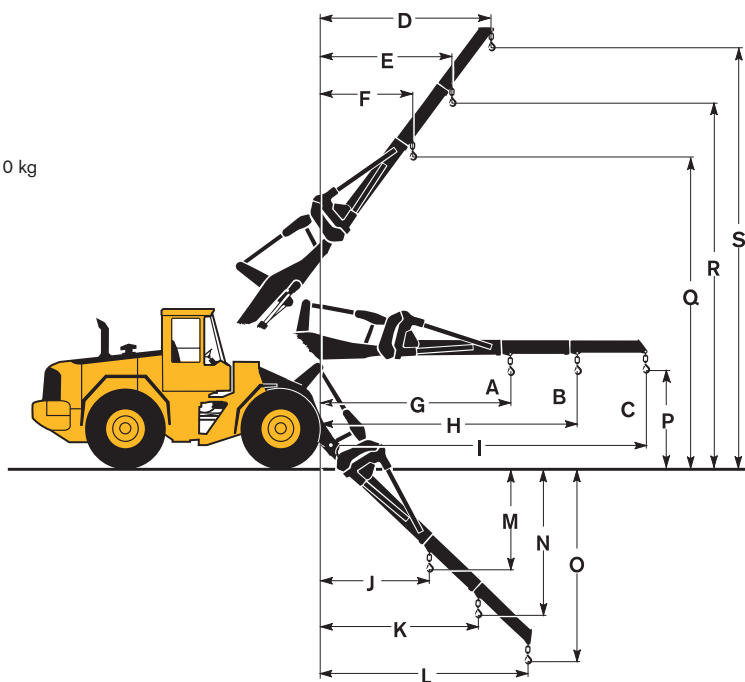
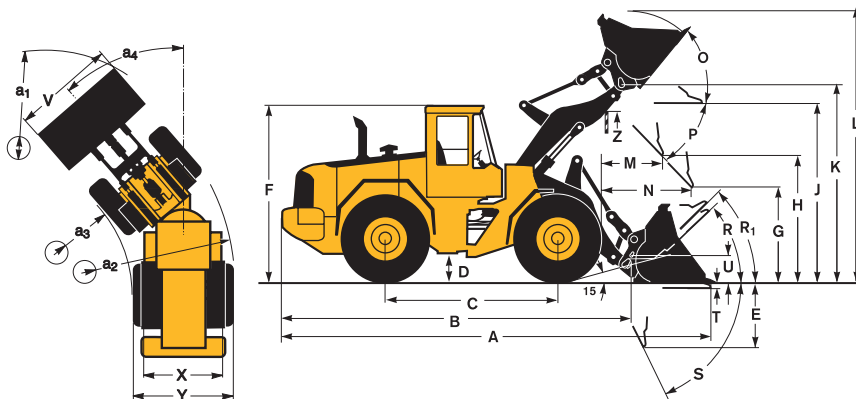
No de réf.: 92007
Poids en ordre de marche: 11 210 kg

Pneus: 20.5 R25 L2

A	800 mm
B	1560 mm
C	-40 mm
D	1830 mm
E	3710 mm
F	690 mm

Bras de fourche, No de réf. (D/G): 93525/93526
Longueur: 1200 mm
Cadre de fourche, No de réf.: 80041
Largeur: 1500 mm
Charge de nominale manutentionnée*: 4220 kg
à une distance du centre de gravité de: 600 mm
Poids en ordre de marche: 11 270 kg
* selon norme EN 474-3, sol stable et plan

Les caractéristiques et dimensions sont en conformité sur tous les points applicables avec ISO 7131, SAE J732, ISO 7546, SAE J742, ISO 14397, SAE J818.



Pneus 20.5 R25 L2	USAGE GÉNÉRAL						NIVELLEMENT	MATÉRIAUX LÉGERS		FLÈCHE LONGUE	
	Lames boulonnées	Dents	Lames boulonnées	Lames boulonnées	Lames boulonnées	Lames boulonnées		Lames boulonnées	Lames boulonnées		
Volume, avec dôme ISO/SAE	m ³	1,7	1,8	1,9	1,9	2,1	2,1	1,6	3,1	5,0	—
Volume pour un coefficient de remplissage de 110%	m ³	1,9	2,0	2,1	2,1	2,3	2,3	1,8	3,4	5,5	—
Charge de basculement statique, châssis droit	kg	7770	7840	8160	7690	8140	7670	6860	7270	7230	-1620
braqué à 35°	kg	6970	7030	7340	6880	7310	6860	6150	6490	6420	-1490
entièrement braqué	kg	6730	6790	7100	6650	7070	6620	5940	6260	6180	-1460
Force de cavage	kN	85,5	84,5	87,8	80,2	87,8	80,3	62,5	61,8	53,9	+9,0
A	mm	7210	7400	7190	7290	7190	7290	7520	7640	7860	+520
E	mm	1070	1250	1040	1140	1040	1140	1340	1480	1700	+40
H*)	mm	2850	2730	2870	2810	2870	2810	2570	2580	2440	+530
L	mm	5050	5110	5060	5110	5160	5210	4530	5280	5480	+520
M*)	mm	990	1140	970	1040	970	1040	1090	1320	1500	-7,0
N*)	mm	1560	1640	1550	1580	1550	1580	1500	1620	1670	+440
V	mm	2500	2500	2500	2500	2550	2550	2500	2550	2650	—
Diamètre de braquage a ₁	mm	11 560	11 660	11 550	11 590	11 600	11 640	11 920	11 830	12 060	—
Poids en ordre de marche	kg	11 560	11 540	11 340	11 600	11 390	11 650	11 480	11 780	12 070	+160

*) Jusqu'à l'extrémité du godet ou de la lame boulonnée. Hauteur de déversement au bord du godet. Mesure effectuée avec un angle de basculement de 45°.

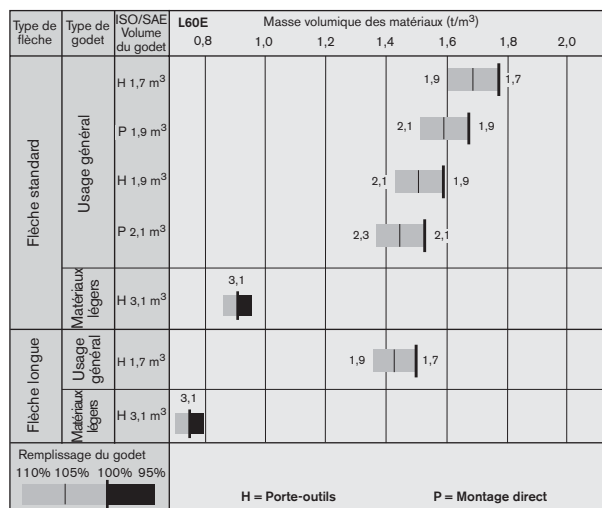
Nota: Ceci ne concerne que les outils/accessoires Volvo d'origine.

Diagramme De Sélection De Godet

Le godet sélectionné est déterminé par la densité du matériau et le facteur de remplissage de godet voulu. Le volume réel du godet est souvent plus important que la capacité indiquée en raison des propriétés de l'articulation TP: conception ouverte de godet, angles de basculement correct dans toutes les positions et bonne capacité de remplissage du godet. L'exemple représente une configuration de flèche standard. **Exemple: sable et gravier. Facteur de remplissage ~105%. Densité 1,7 t/m³. Résultat: Le godet de 1,7 m³ charge 1,8 m³. Pour une stabilité maximale, il convient de toujours consulter le diagramme de sélection de godet.**

Matériau	Taux de remplissage du godet, %	Masse volumique des matériaux, t/m ³	Volume ISO/SAE du godet, m ³	Volume effectif du godet, m ³
Terre/Argile	~ 110	~ 1,60	1,7	~ 1,9
		~ 1,50	1,9	~ 2,1
		~ 1,35	2,1	~ 2,3
Sable/Gravier	~ 105	~ 1,70	1,7	~ 1,8
		~ 1,60	1,9	~ 2,0
		~ 1,45	2,1	~ 2,2
Agréats	~ 100	~ 1,80	1,7	~ 1,7
		~ 1,70	1,9	~ 1,9
		~ 1,50	2,1	~ 2,1
Roche	≤ 100	~ 1,70	1,6	~ 1,6

La taille des godets roche est optimisée pour permettre une pénétration et un remplissage efficaces plutôt qu'en fonction de la densité de matériaux.



Caractéristiques Additionnelles

Pneus 20.5 R25 L2		Flèche standard		Flèche longue
		17.5 R25 L2	600/65 R25	600/65 R25
Largeur sur pneus	mm	-130	+60	+60
Garde au sol	mm	-60	-20	-10
Charge de basculement, machine compl. braquée	kg	-310	+80	+150
Poids en ordre de marche	kg	-560	+30	+240

EQUIPEMENTS STANDARD

Moteur

Trois étages de filtration d'air avec éjecteur et cartouche filtrante
Voyant pour le contrôle du niveau du liquide de refroidissement
Préchauffage de l'air d'admission
Silencieux avec pare-étincelles
Filtre à carburant de grande dimension, avec séparateur d'eau
Récupérateur d'huile

Système électrique

Prise 24 V, précâblée pour accessoires optionnels
Alternateur, 24 V/55 A
Coupe-batteries
Jauge de carburant
Indicateur de température, boîte de vitesses
Indicateur de la température du liquide de refroidissement
Compteur horaire
Avertisseur sonore
Tableau de bord avec symboles
Eclairage:

- Deux phares AV halogènes avec positions feux de route et feux de croisement
- Feux de stationnement
- Deux feux stop et deux feux AR
- Indicateurs de direction avec fonction signalisation détresse
- Projecteurs de travail halogènes (2 AV et 2 AR)
- Eclairage tableau

Contronic, système de surveillance

ECU avec système d'enregistrement et d'analyse
Ecran Contronic
Consommation de carburant
Température extérieure
Retour automatique au ralenti en cas d'anomalie:

- Température excessive liquide de refr. moteur
- Pression huile moteur insuffisante
- Température excessive transmission

Verrouillage du démarrage si un rapport est engagé
Test frein
Fonction test pour les témoins d'alarme et de contrôle
Témoins d'alarme et de contrôle:

- Charge, batterie
- Pression huile moteur
- Pression huile transmission

- Pression freinage
 - Frein de stationnement
 - Niveau huile hydraulique
 - Direction normale
 - Direction de secours
 - Feux de route
 - Indicateurs de direction
 - Eclairage de travail
 - Gyrophare
 - Résistance de préchauffage
 - Blocage de différentiel
 - Coolant temperature
 - Température liquide de refroidissement
 - Faible niveau de carburant
 - Pression freinage
- Indicateurs de niveau:
- Liquide de refroidissement
 - Huile hydraulique
 - Liquide lave-glace

Ligne motrice

Power-shift automatique avec fonction de débrayage pour la transmission commandée par l'opérateur lors du freinage et sélecteur de mode avec fonction AUTO
Boîte de vitesses modulée, avec commande à levier unique
Commande d'inversion de marche sur la console de leviers
Différentiels: AV: blocage à 100% à commande hydraulique, AR: type conventionnel

Système de freinage

Freins à disques refroidis par circ. d'huile sur les quatre roues
Double circuit de freinage
Deux pédales pour les freins de route
Système de freinage de secours
Frein de stationnement à commande électrohydraulique
Indicateur d'usure des freins

Cabine

ROPS (ISO 3471), FOPS (ISO 3449)
Clé unique porte/contact
Revêtement intérieur anti-acoustique
Cendrier
Allume-cigare
Porte verrouillable
Chauffage cabine avec filtre, bouche d'admission d'air frais et dégivreur

Tapis de sol
Eclairage intérieur
2 rétroviseurs intérieurs
2 rétroviseurs extérieurs
Vitres ouvrantes du côté droit
Verre de sécurité teinté
Ceinture de sécurité à enrouleur (SAE J386)
Console de leviers réglable
Siège de conducteur ergonomique à suspension réglable
Espace de rangement
Pare-soleil
Porte-gobelet
Lave-glace AV et AR
Essuie-glace AV et AR
Fonction intermittence pour les essuie-glace AV et AR
Passerelles de service avec surface antidérapante sur les ailes AR
Tachymètre

Système hydraulique

Distributeur principal, à 2 tiroirs
Clapet pilote à 2 tiroirs
Pompes à pistons axiaux à cylindrée variable (nombre: 2) pour:

- la système de direction, le circuit auxiliaire, le système de commande hydraulique d'équipement et les freins
- le moteur de ventilateur

Système de descente des bras de levage
Déclenchement du levier de verrouillage du godet
Remise à niveau du godet, à commande automatique avec indicateur de position, réglable
Refroidisseur d'huile hydraulique

Équipements extérieurs

Suspension de la cabine, du moteur et de la transmission, avec isolation phonique et amortissement des vibrations
Oeilletons de levage
Points d'attache
Volets d'accès latéraux faciles à ouvrir
Garde-boue (pour pneus 17.5 R25 et 20.5 R25)
Articulation de châssis verrouillable
Montage préparé pour une sécurité antivandalisme pour les batteries et le compartiment moteur
Crochet de remorquage

EQUIPEMENTS EN OPTION

(Standard dans certain pays)

Entretien et maintenance

Coffre à outils verrouillable
Jeu d'outillage
Jeu de clés pour roues
Graissage automatique
Graissage automatique, acier inoxydable
Graissage automatique intégrant flèche longue
Graissage automatique du porte-outil, coulé
Graissage automatique, acier inoxydable, du porte-outil, coulé
Pompe de remplissage du système de graissage autom.
Valve d'échantillonnage pour huile

Moteur

Chauffage bloc moteur 230 V
Arrêt automatique du moteur
Préfiltre à bain d'huile
Epurateur d'air de suralimentation
Préfiltre à air, Sy-Klone
Commande manuelle d'accélérateur
Crépine de remplissage de carburant
Filtre à liquide de refroidissement
Calorifugeage, conduit d'échappement
Radiateur, refroidisseur d'huile hydraulique et refroidisseur de carburant traités anticorrosion
Protection de prise d'air, ventilateur
Ventilateur de refroidissement réversible

Système électrique

Alternateur 80 A avec filtre à air
Eclairage de travail, outils
Eclairage de travail supplémentaire AV
Eclairage de travail supplémentaire AR
Projecteurs de travail AV jumelés, sur la cabine
Projecteurs de travail AV à haute intensité lumineuse
Support de plaque d'immatriculation, éclairage
Feux de croisement asymétriques pour circulation à gauche
Avertisseur de marche AR
Feu de recul automatique
Gyrophare rabattable
Coupe-batteries supplémentaire, dans la cabine
Feux de position latéraux
Protection antivol

Cabine

Kit d'installation radio, 11 A, 12 V, côté gauche/droit dans la cabine
Radiocassette
Radio/lecteur de CD
Pare-soleil, pare-brise et lunette AR
Pare-soleil, vitres latérales
Vitres coulissantes, côté droit
Vitres coulissantes, porte

Ceinture de sécurité abdominale à enrouleur plus longue et plus large que la version standard
Climatisation
Climatisation avec condenseur, traité anticorrosion
Climatisation avec contrôle automatique de temp. (ATC)
Climatisation avec condenseur, traité anticorrosion, et contrôle automatique de température (ATC)
Ventilateur de condenseur de climatisation
Filtre à air de vent. pour environnements contenant de l'amiante
Préfiltre à air de cabine, Sy-Klone
Siège conducteur avec dossier surbaissé
Siège conducteur avec chauffage électrique
Siège cond. avec dossier surbaissé et chauffage électrique
Siège cond. avec dossier rehaussé et chauffage électrique
Siège conducteur avec suspension pneumatique, renforcée
Siège conducteur avec suspension pneumatique et chauffage électrique
Siège conducteur avec suspension pneumatique, dossier rehaussé et chauffage électrique
Siège instructeur
Accoudoir (côté gauche) pour siège conducteur
Volant ajustable
Boule de volant
Kit d'insonorisation
Caméra pour vision vers l'arrière
Rétroviseurs à désembuage électrique
Marchepied, côté droit, avec coffre d'outillage
Marchepied, châssi AV
Marchepied d'accès à la cabine, suspendu sur caoutchouc

Ligne motrice

Différentiels à glissement limité sur les ponts AR
Limiteur de vitesse 20 km/h
Limiteur de vitesse 30 km/h
Protections, joints de roues/arbres

Système de freinage

Alarme acoustique, frein de stationnement

Système hydraulique

Commande à levier unique
Commande à levier unique pour 3ème fonction hydraulique
3ème fonction hydraulique
3ème fonction hydraulique, flèche longue
3ème et 4ème fonction hydraulique
3ème et 4ème fonction hydraulique, flèche longue
Commande hydr. de la 3ème fonction à débit réglable
Détente de la 3ème fonction
Système de suspension des bras de levage, BSS
Fonction levage simple effet
Huile hydraulique biodégradable
Huile hydraulique ininflammable
Huile hydraulique pour climats chauds
Porte-outil coulé
Porte-outil, basculement latéral
Porte-outil, adaptateur de basculement latéral
Kit de montage de l'adaptateur de basculement latéral
Verrouillage séparé outil/accessoire, flèche standard
Verrouillage séparé outil/accessoire, flèche longue

Kit arctique, flexibles de verrouillage hydr. outil/accessoire
Kit pour climats arctiques, flexibles auxiliaires et accumulateurs de freinage intégrant huile hydraulique

Équipements extérieurs

Flèche longue
Garde-boue AV/AR pour pneus 600/65 R25
Garde-boue enveloppants, pneus 17.5 R25 et 20.5 R25
Garde-boue enveloppants pour pneus 600/65 R25
Jeu de bavettes pour garde-boue
Garde-boue AV et élargisseurs d'ailes AR amovibles
Contrepoids pour la manutention de grumes

Équipements de protection

Grilles de protection pour phares
Grilles de protection pour feux AR
Grilles de protection renforcée pour feux AR
Grilles de protection pour vitres latérales et lunette AR
Protections de calandre
Grille de protection pour pare-brise
Plaque de protection renforcée, châssis AR
Plaques de protection, châssis AR
Plaque de protection sous la cabine
Protections, articulation de châssis et châssis AR
Tôles de protection inférieures AV
Tôles de protection inférieures AR
Protections de flexible et de conduit, vérin de flèche
Protection contre la corrosion, peinture de la machine
Protection contre la corrosion, peinture du porte-outil
Protection des dents de godet

Autres équipements

Commande de direction par levier, CDC
Direction de secours
Plaque véhicule lent
Plaque 50 km/h
Kit d'insonorisation UE
Autocollant normes sonores UE
Label CE

Pneus

17.5 R25, 20.5 R25, 600/65 R25

Outils/accessoires

Godets:

- Lame droite avec dents/boulonnées
- Lame en "V"
- A grande hauteur de déversement
- Pour matériaux légers
- Nivellement

Dents boulonnées et soudées
Lames en trois sections, boulonnées, réversibles
Équipement fourche
Bras de manutention
Pincés à grumes
Lames chasse-neige
Balai
Godet pour l'épandage de sable
Pince à ballots
Rotateur à tambor

Le système BSS (Boom Suspension System)*

Le système BSS utilise des accumulateurs oléopneumatiques reliés aux vérins de levage pour absorber les chocs et compenser les inégalités du sol, ce qui accélère les cycles, réduit les pertes de contenu du godet et améliore le confort de conduite.



Système de graissage centralisé automatique*

Le système de graissage centralisé automatique assure la lubrification en marche. Cela réduit le temps à consacrer à l'entretien et augmente d'autant les heures productives.



La commande CDC (Comfort Drive Control)*

La commande CDC réduit les mouvements répétitifs fatigants que la manœuvre du volant impose au conducteur. Celui-ci peut au lieu de cela piloter aisément sa machine et changer de vitesse à l'aide de commandes intégrées à l'accoudoir gauche.



3ème et 4ème fonctions hydrauliques*

Les chargeuses sur pneus Volvo peuvent être équipées d'une 3ème et d'une 4ème fonction hydraulique, commandées par l'intermédiaire de leviers séparés.

Ces fonctions sont indispensables lorsqu'il est nécessaire de disposer simultanément de deux fonctions hydrauliques supplémentaires, par exemple pour utiliser une balayeuse ou une pince à grumes avec éjecteur.

* Équipement en option



Outils et accessoires Volvo d'origine

Les outils/accessoires et les pièces Volvo d'origine, y compris le nouveau système de dents Volvo, sont conçus en tant que partie intégrante de la chargeuse, ce qui fait de la L60E une machine rapide et polyvalente, à sa place dans une grande diversité d'applications.

Bras de levage prolongés*

Des bras de levage prolongés procurent la hauteur de levage et la portée nécessaires pour le chargement de camions ou de trémies d'une certaine hauteur.





Les produits Volvo Construction Equipment sont différents. Ils sont conçus, fabriqués et suivis avec une attention toute particulière. Cette différence est le résultat de 170 ans d'expérience de la construction mécanique. Un héritage qui a toujours privilégié les utilisateurs de machines sur la manière de rendre leur travail quotidien plus sûr, plus agréable et plus productif mais aussi sur la protection de l'environnement qui nous concerne tous. Le résultat est une gamme de machines qui ne cesse de s'enrichir et un réseau de distribution et de support technique d'envergure mondiale pour vous aider à améliorer le travail au quotidien. Dans le monde entier, les utilisateurs de machines Volvo en sont fiers; et, de notre côté, nous sommes fiers de cette différence qui est l'apanage de Volvo. – **More care. Built in.**



Tous les produits figurant dans cette brochure ne sont pas disponibles sur tous les marchés. Dans le cadre de notre politique d'amélioration continue de nos produits, nous nous réservons le droit de modifier sans préavis spécifications et caractéristiques. À noter par ailleurs que les illustrations ne représentent pas toujours la version standard de la machine.

VOLVO

Construction Equipment
www.volvo.com

Ref. No. 31 A 100 1560
Printed in Sweden 2005.12-2,0
Volvo, Eskilstuna

French
WLO