

VOLVO RADLADER

L330D



- **Motorleistung SAE J1995:**
brutto 370 kW (503 PS)
ISO 9249, SAE J1349:
netto 366 kW (498 PS)
 - **Einsatzgewicht: 48,5–52,0 t**
 - **Schaufelinhalt: 6,1–13,5 m³**
 - **Volvo-Hochleistungs-Niederemissionsmotor** mit hohem Drehmoment bei niedrigen Drehzahlen und geringem Schadstoffausstoß.
 - **APS II-Volvo Schaltautomatik** der neuen Generation mit Leistungswahlschalter und einsatzspezifische der zweiten Generation Abstimmung
 - **Nasse Bremsen**
Geschlossene innenliegende Bremsen mit externer Achsölkühlung
 - **Selbstsperrdifferenziale**
Vorder- und Hinterachse
 - **Care Cab II**
Überdruckkabine der zweiten Generation mit hohem Komfort- und Sicherheitsstandard
 - **Contronic II**
Elektronisches Überwachungssystem in erweiterter Ausführung
 - **Load-Sensing** Arbeits- und Lenkhydraulik
 - Vorgesteuerte Arbeitshydraulik
 - Standard Hubgerüst
- Optionen:**
- BSS-Hubgerüstdämpfung
 - CDC-Komfort Lenk- und Fahr-schaltung
 - Langes Hubgerüst

VOLVO



SERVICE

Das Contronic II-Überwachungssystem informiert über den Maschinenzustand, erinnert an Wartungszeitpunkte und minimiert die Zeit für eine eventuelle Fehlersuche.

Servicefreundlich durch gute Zugänglichkeit: Große, durch Gasdruckfedern offengehaltene Motorabdeckungen, Kühlergrill, Kühllüfter und Kühler können heraufgeklappt bzw. ausgeschwenkt werden. Elektronische Speicherung der Betriebsdaten zum Abruf beim Service oder zu Kontrollzwecken.

Kraftstofftank	693 l	Getriebe	92 l
Kühlanlage	90 l	Nabenvorgelege	20,8 l
Hydrauliköltank	336 l	Differentiale	68,1 l
Hydraulikanlage	552 l	Stützlager	4,7 l
Motor	61 l		



MOTOR

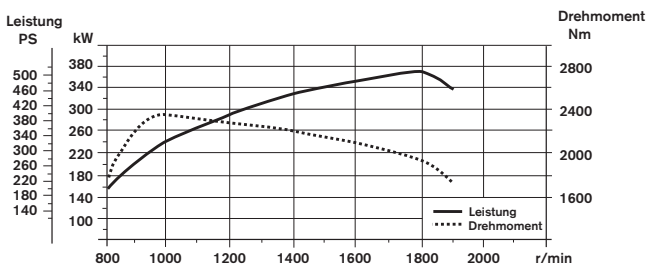
Der Hochleistungs-Niederemissionsmotor entwickelt bereits bei niedrigen Drehzahlen und voller Belastung ein hohes Drehmoment. Er geht sparsam mit der eingesetzten Energie um und schont die Umwelt. Da er mit niedrigeren Drehzahlen arbeiten kann, zeichnet er sich durch besondere Langlebigkeit und geringe Geräusentwicklung aus.

Motor: Niederemissionsmotor, Sechszylinder-Dieselmotor in Reihenbauweise mit Direkteinspritzung, Turbolader und Ladeluftkühler sowie nassen, austauschbaren Zylinderlaufbuchsen.

Luftfilterung: Dreistufig

Kühlanlage: Hydrostatisch angetriebener Lüfter sowie separater Ladeluft-Kühlkreis.

Motor	Volvo TD 164 KAE
Schwungradleistung bei	1800 U/min
SAE J1995 brutto	370 kW (503 PS)
ISO 9249, SAE J1349 netto	366 kW (498 PS)
Max. Drehmoment bei	1000 U/min
SAE J1995 brutto	2370 Nm
ISO 9249, SAE J1349 netto	2340 Nm
Hubraum	16,12 l



ELEKTRISCHE ANLAGE

Contronic II-Überwachungssystem als serienmäßige Ausstattung für die erweiterte Funktionskontrolle. Bordelektrik umfassend durch einfach austauschbare Sicherungen geschützt. Werkseitig vorverlegte Leitungen zum nachträglichen Anschluß von Sonderausrüstung.

Zentrale Warnanlage: Warnleuchte für folgende Funktionen (und Summermeldung bei eingelegtem Gang): Motoröldruck, Getriebeöldruck, Bremskühlöltemperatur, Feststellbremse, Hydraulikölstand, Achsöltemperatur, Lenkdruck, Kühlmitteltemperatur, Getriebeöltemperatur, Hydrauliköltemperatur, Überdrehenschutz bei eingelegtem Gang, Ladedruck der Bremsdruckspeicher.

Spannung	24 V
Batterien	4x12 V
Batteriekapazität, insgesamt	238 Ah
Generatorleistung	2240 W/80 A
Anlasserleistung	7,5 kW (10,0 PS)



KRAFTÜBERTRAGUNG

Zweckmäßige Abstimmung der Kraftübertragung und Arbeitshydraulik zur Erzielung höchster Produktivität. Bewährte und betriebssichere Bauweise des gesamten Antriebsstrangs.

Drehmomentwandler: Einstufig.

Getriebe: Lastschaltgetriebe in Vorgelegeausführung mit Einhand-Wählhebelbedienung. Rasches und ruckfreies Umschalten vorwärts/rückwärts.

Schaltsystem: Volvo Schaltautomatik (APS II) mit Leistungswahlschalter.

Achsen: Achsen mit schwimmend gelagerten Steckachsen und Planeten-Nabenvorgelegen. Achsgehäuse aus Stahlguß. Starrachse vorne und Pendelachse hinten. 45%ige Selbstsperrdifferentiale, Vorder- und Hinterachse.

Drehmomentwandler	C9672
Getriebe	C8421H
Wandlungsgrad	2,29:1
Geschwindigkeiten, vorwärts/rückwärts	
1.	6,6 km/h
2.	11,6 km/h
3.	19,9 km/h
4.	34,2 km/h
Bereifung	35/65R33 XLD D1* L-4
Vorder- und Hinterachse	21D 5568
Pendelung der Hinterachse	± 12 °
Bodenfreiheit bei max.	
Pendelung	564 mm



BREMSANLAGE

Das einfache, zuverlässige System bietet hohe Verfügbarkeit und Betriebssicherheit. Selbstnachstellende ölgekühlte nasse Lamellenbremsen sind Voraussetzung für lange Lebensdauer der Bremsanlage.

Betriebsbremse: Vollhydraulisch betätigte Bremsanlage mit innenliegenden nassen Lamellenbremsen. Gefiltertes und gekühltes Öl der externen Achsölkühlung wird automatisch umgewälzt, sobald der Motor läuft. Beim Bremsen kann über einen Wählschalter am Armaturenbrett die Kraftübertragung unterbrochen werden.

Sicherheitsbremsystem: Zweikreis-Bremsanlage mit separatem Bremskreis je Achse. Betätigung über Fußbremspedal der Betriebsbremse. Warmmeldung bei niedrigem Bremsdruck. Bei Ausfall des Motors oder der Hydraulikpumpe lösen drei stickstoffgefüllte Druckspeicher die Bremswirkung aus.

Feststellbremse: Trockene Scheibenbremse auf Antriebswelle der Vorderachse, die durch Federspeicherzylinder angesetzt und hydraulisch gelöst wird. Betätigung durch Schalter am linken Armaturenbrett.

Pumpe: Zwei variable Axialkolbenpumpe gemeinsam mit Arbeitshydraulik.

Die Bremsanlage entspricht den Anforderungen nach ISO 3450, SAE J1473.

Bremsdruckeinstellung	6,55 MPa
Anzahl der Bremslamellen/Rad	6
Anzahl der Druckspeicher	3
Volumen, jeweils 2x	4,0 l
1x	0,5 l



LENKUNG

Die feinfühligke hydrostatische Load Sensing-Lenkung ermöglicht kurze Arbeitsspiele. Das effiziente, dieselparende System gewährleistet einen richtungsstabilen und ruhigen Lauf der Maschine.

Lenkanlage: Load Sensing-Knicklenkung.

Ölversorgung: Die Load Sensing-Lenkung wird vorrangig von einer Axialkolbenpumpe beliefert.

Lenkpumpe: Axialkolbenpumpe mit variabler Fördermenge.

Lenkzylinder: Zwei doppeltwirkende Lenkzylinder.

Lenkzylinder	2
Bohrung	125 mm
Kolbenstangendurchmesser	70 mm
Hub	493 mm
Betriebsdruck	26,0 MPa
Max. Ölfördermenge	325 l/min
Lenkeinschlag	± 35°



KABINE

Care Cab II-Überdruckkomfortkabine mit großer Türöffnung und somit besonders bequemem Ein- und Ausstieg. Auskleidung mit schallschluckendem Material. Schall- und schwingungsgedämpfte Aufhängung. Ausgezeichnete Rundumsicht durch großflächige Verglasung. Gewölbte Windschutzscheibe aus grüngetöntem Verbundglas. Ergonomisch angebrachte Bedienungsorgane und Instrumente sowie die verstellbare Bedienkonsole gestatten dem Fahrer eine komfortable Sitzposition.

Instrumentierung: Alle wichtigen Anzeigeeinstrumente befinden sich gut sichtbar im Blickfeld des Fahrers sowie das Contronic II-Display für Klartextmeldungen.

Heizung und Defroster: Heizanlage mit gefilterter Frischluftzufuhr und vierstufigem Gebläse. Defroster für sämtliche Scheiben.

Fahrersitz: Luftgefederter, beheizter Fahrersitz mit Beckengurt. Der Sitzträger ist an der Kabinenrückwand befestigt. Der Beckengurt leitet aufgenommene Kräfte über die Sitzschienen ab.

Geprüft und zugelassen nach: ROPS (ISO/CD 3471, SAE J1040), FOPS (ISO 3449, SAE J231). "Schutzdach für Gabelstapler" (ISO 6055) sowie "Obligatorische Verwendung von Sicherheitsgurten" (SAE J386).

Notausstiege	2
Innenschallpegel nach ISO 6396	LpA 76 dB (A)
Außenschallpegel nach ISO 6395	LwA 110 dB (A) (auch entsprechend 2000/14/EC)
Ventilation	9 m ³ /min
Heizleistung	11 kW
Kühlleistung (Klimaanlage)	8 kW



HYDRAULIKANLAGE

Die Load Sensing-Hydraulikanlage liefert ohne Umwälzverluste genau die Fördermenge, die für die jeweilige Funktion erforderlich ist. Sie zeichnet sich durch vorbildliche Feinststeuerung im gesamten Hubbereich aus. Die hohe Pumpenleistung führt zu raschen Bewegungsabläufen.

Ölversorgung: Zwei bedarfsabhängig arbeitende Verstellpumpen (Axialkolbenpumpen). Eine der Pumpen beliefert vorrangig die Lenkanlage.

Ventile: Doppeltwirkendes Zweikammer-Steuerventil, das von einem Zweikammer-Vorsteuerventil angesteuert wird.

Hubfunktion: Der Ventilschieber verfügt über vier Betriebsstellungen: Heben, Neutralstellung, Senken und Schwimmstellung. Abschaltbare induktiv-magnetische Hubautomatik, einstellbar für jede Arbeitsposition zwischen maximaler Reichweite und voller Hubhöhe.

Kippfunktion: Der Ventilschieber verfügt über drei Betriebsstellungen: Rückkippen, Neutralstellung, Auskippen. Abschaltbare induktiv-magnetische Kippautomatik, einstellbar für beliebige Schaufelwinkel.

Zylinder: In doppeltwirkender Ausführung für sämtliche Bewegungsfunktionen

Filter: Hauptstrom-Filterpatrone mit Feinheitgrad 20 µm (Absolutwert).

Haupthydraulik	Pumpe 1	Pumpe 2
Betriebsdruck	26 MPa	26 MPa
Fördermenge	340 l/min	250 l/min
bei Druck	10 MPa	10 MPa
und Motordrehzahl	1800 U/min	1800 U/min

Vorsteuersystem	
Betriebsdruck	3,5 MPa

Funktionszeiten	
Heben*	8,3 s
Auskippen*	1,9 s
Senken, ohne Last	4,4 s
Komplettes Arbeitsspiel	14,8 s

* Mit Last nach ISO 5998 und SAE J818



HUBGERÜST

Die zuverlässige Z-Kinematik sichert hohe Reißkräfte. Ideal für schwerste Gewinnungseinsätze.

Hubzylinder	2
Bohrung	200 mm
Kolbenstangendurchmesser	110 mm
Hub	1170 mm
Kippzylinder	2
Bohrung	170 mm
Kolbenstangendurchmesser	90 mm
Hub	808 mm

BETRIEBSDATEN, VOLVO L330D (STANDARD HUBGERÜST)

		Schwersteinsatz								Rückverladung	
		Gerade Felschaufel mit Unterschraubmessern	Gerade Felschaufel mit Zähnen	Gerade Felschaufel mit Zähnen und Verschleißkappen	Trapezhaufel mit Unterschraubmessern	Trapezhaufel mit Zähnen	Trapezhaufel mit Zähnen und Verschleißkappen	Trapezhaufel mit Unterschraubmessern	Trapezhaufel mit Zähnen und Verschleißkappen	Materialumschlagschaufel mit Unterschraubmessern	Materialumschlagschaufel mit Unterschraubmessern
Bereifung 35/65 R33 RL-5K L5 GY											
Schaufelinhalt, gehäuft	m ³	6,9	6,6	6,9	6,7	6,6	6,7	7,5	7,5	7,3	8,3
Schaufelgewicht	kg	5 030	4 860	5 210	5 640	5 410	5 760	5 940	6 070	4 700	4 950
Kipplast ohne Lenkeinschlag	kg	35 580	36 140	35 330	35 100	35 220	34 640	34 170	33 690	35 920	35 220
bei vollem Lenkeinschlag	kg	31 740	32 290	31 490	31 250	31 360	30 790	30 370	29 890	32 090	31 420
Reißkraft	kN	469,5	499,1	458,2	373,6	392,2	366,1	348,1	341,4	462,5	422,1
A	mm	10 230	10 500	10 530	10 630	10 900	10 930	10 780	11 070	10 250	10 410
L	mm	7 330	7 330	7 330	7 210	7 210	7 210	7 360	7 350	7 060	7 200
J	mm	4 700	4 710	4 670	4 700	4 710	4 670	4 690	4 660	4 700	4 690
H*	mm	3 720	3 540	3 510	3 450	3 380	3 250	3 350	3 150	3 700	3 590
M	mm	1 680	1 900	1 880	1 990	2 210	2 190	2 090	2 290	1 690	1 800
N	mm	2 450	2 630	2 600	2 690	2 880	2 820	2 760	2 880	2 460	2 540
T	mm	105	91	133	106	94	135	119	148	105	119
E	mm	1 270	1 480	1 510	1 580	1 800	1 830	1 700	1 950	1 280	1 410
Einsatzgewicht	kg	50 530	50 360	50 710	51 140	50 910	51 260	51 440	51 570	50 200	50 450

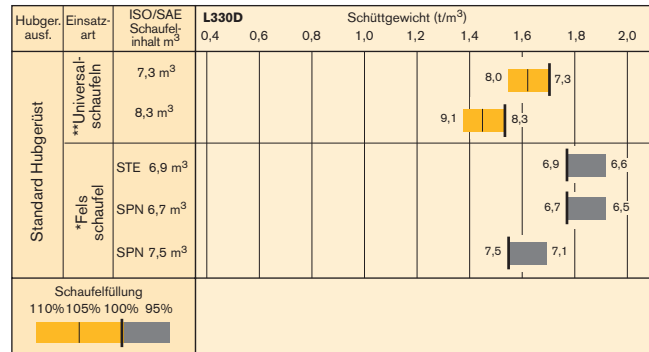
Maximaler Winkel = 46°

* Bis zur Spitze Schaufelzähne / Unterschraubmesser bei 45° Auskippwinkel. Schätthöhe bis zum Grundmesser (nach SAE) + ca. 250 mm.

DIAGRAMM ZUR SCHAUFELWAHL

Das umgeschlagene Volumen ist von der Schaufelfüllung abhängig und oft größer als vom ISO/SAE-Wert für die Schaufel vorgegeben. Die Tabelle zeigt die optimale Schaufelwahl im Hinblick auf das Schüttgewicht des Materials.

Material	Füllungsgrad %	Schüttgewicht t/m ³
Mutterboden	100–115	1,4–1,6
Ton	110–120	1,4–1,6
Sand	100–110	1,6–1,9
Kies	100–110	1,7–1,9
Fels	75–100	1,5–1,9



*Zähne oder Unterschraubmesser enthalten
** Unterschraubmesser enthalten

SCHAUFELABMESSUNGEN

Schaufelabmessungen	Gerade Felschaufel mit Unterschraubmessern	Gerade Felschaufel mit Zähnen	Gerade Felschaufel mit Zähnen und Verschleißkappen	Trapezhaufel mit Unterschraubmessern	Trapezhaufel mit Zähnen	Trapezhaufel mit Zähnen und Verschleißkappen	Trapezhaufel mit Unterschraubmessern	Trapezhaufel mit Zähnen und Verschleißkappen	Materialumschlagschaufel mit Unterschraubmessern	Materialumschlagschaufel mit Unterschraubmessern	
b	mm	1 920	2 200	2 200	2 320	2 600	2 600	2 450	2 740	1 940	2 090
c	mm	1 860	1 840	1 880	1 830	1 810	1 850	1 910	1 930	1 820	1 890
d	mm	1 490	1 770	1 770	1 910	2 190	2 190	2 050	2 330	1 530	1 680
e	mm	3 900	3 900	3 900	3 900	3 900	3 900	3 900	3 900	3 830	3 830
V	mm	3 970	3 970	3 970	3 970	3 970	3 970	3 970	3 970	3 970	3 970
y	mm	65	65	65	65	65	65	65	65	65	65
a ₁ Wendekreisradius	mm	17 910	18 040	18 040	18 900	18 220	18 220	18 160	18 290	17 920	17 980

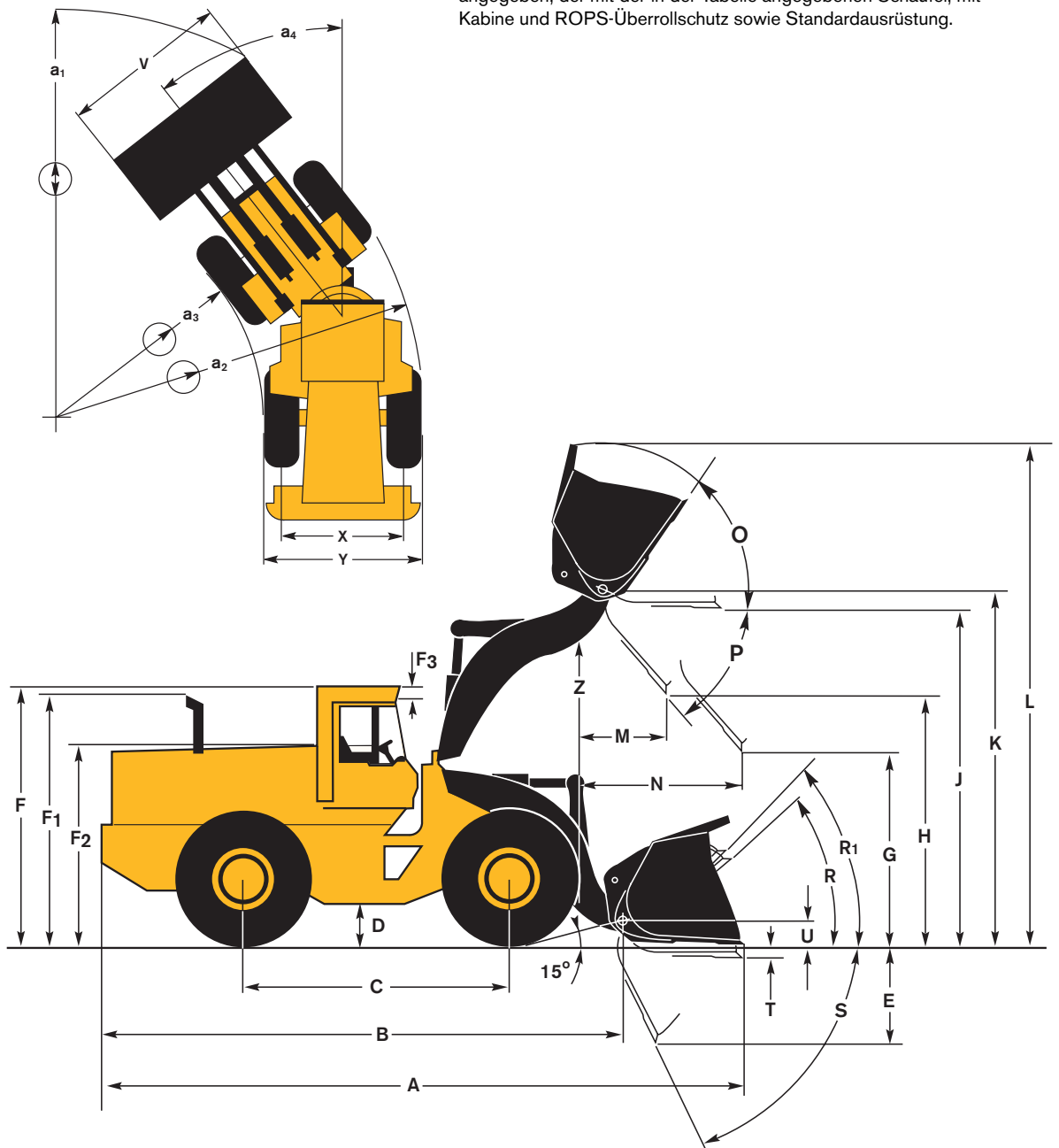
BETRIEBSDATEN UND ABMESSUNGEN (STANDARD HUBGERÜST)

Bereifung 35/65 R33 RL-5K L5 GY

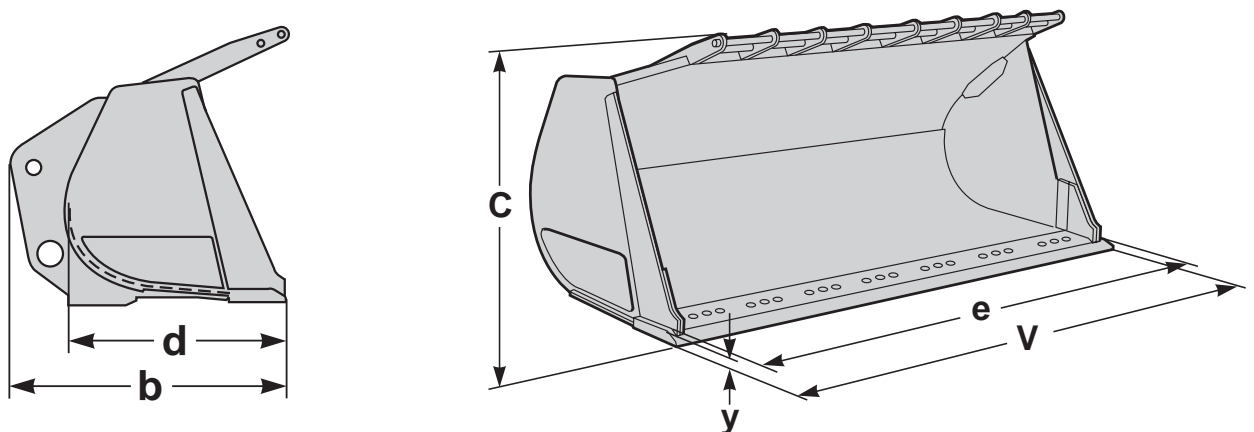
B	8 560	mm
C	4 060	mm
D	540	mm
F	4 190	mm
F1	3 850	mm
F2	3 160	mm
F3	40	mm
G	2 132	mm
K	5 070	mm
O	66	°
P	48	°
R	47	°
R ₁ *	51	°
S	57	°
U	660	mm
V	3 970	mm
X	2 720	mm
Y	3 630	mm
Z	4 150	mm
a ₂	8 250	mm
a ₃	4 630	mm
a ₄	±35	°

* Schaufel in Transportposition nach SAE

Die technischen Daten und Maßangaben sind, soweit zutreffend, den Normen ISO 7131, SAE J732, ISO 7546, SAE J742, ISO 5998, SAE J818 und ISO 8313 angeglichen. Änderungen der Standardausrüstung können zur Änderung der Maschinenabmessungen und Betriebsdaten führen. Für das Einsatzgewicht ist ein annähernder Wert angegeben, der mit der in der Tabelle angegebenen Schaufel, mit Kabine und ROPS-Überrollschutz sowie Standardausrüstung.



SCHAUFELABMESSUNGEN



ERGÄNZENDE BETRIEBSDATEN (STANDARD HUBGERÜST)

Bereifung 35/65 R33 RL-5K L5 GY

ERGÄNZENDE DATEN, GEWICHT		Änderung des Einsatzgewichts	Änderung der Kipplast, ohne Lenkeinschlag	Änderung der Kipplast, voller Lenkeinschlag
Ohne ROPS-Überrollschutz (nur zu Transportzwecken)	kg	- 760		
Bereifungsoptionen: 35/65 R33 XLD D1* L-4 Michelin	kg	-1 010	- 650	- 600
35/65 R33 XLD D2* L-5 Michelin	kg	- 365	- 360	- 330

ERGÄNZENDE DATEN, ABMESSUNGEN		Änderung der Höhe	Änderung der Breite, über Reifen
Bereifungsoptionen: 35/65 R33 XLD D1* L-4 Michelin	mm	- 32	+ 9
35/65 R33 XLD D2* L-5 Michelin	mm	- 8	+ 9

VERSANDABMESSUNGEN		Höhe ohne Überrollbügel	Höhe
Unterkante untere Knickgelenklagerung – Oberkante Kabine	mm	3 560	
Unterkante Hinterrahmen – Oberkante Kabine	mm	3 550	
Unterkante Radnabe – Oberkante Kabine	mm	3 530	
Unterkante Differential – Oberkante Kabine	mm	3 500	
Unterkante aufgebockte Felgen – Oberkante Kabine	mm	3 730	
Unterkante aufgebockte Felgen – Unterkante Radnabe	mm		200
Unterkante aufgebockte Felgen – Unterkante Differential	mm		235

BETRIEBSDATEN, VOLVO L330D (LANGES HUBGERÜST)

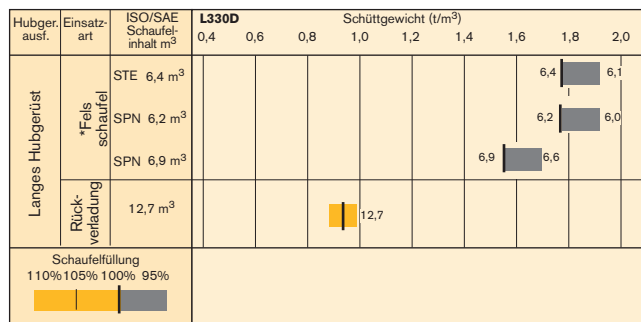
Tires 35/65 R33 RL-5K L5 GY	Schwersteinsatz									Rückverladung
	Gerade Felschaufel mit Unterschraubmessern	Gerade Felschaufel mit Zähnen	Gerade Felschaufel mit Zähnen und Verschleißkappen	Trapezhaufel mit Unterschraubmessern	Trapezhaufel mit Zähnen	Trapezhaufel mit Zähnen und Verschleißkappen	Trapezhaufel mit Unterschraubmessern	Trapezhaufel mit Zähnen und Verschleißkappen	Materialumschlagschaufel mit Unterschraubmessern	
Schaufelinhalt, gehäuft m ³	6,4	6,1	6,4	6,2	6,1	6,2	6,9	6,9	12,7	
Schaufelgewicht kg	4 870	4 700	5 050	5 630	5 410	5 760	5 820	5 940	5 860	
Kipplast ohne Lenkeinschlag kg	31 990	32 460	31 740	30 370	30 490	29 940	30 060	29 620	29 660	
bei vollem Lenkeinschlag kg	28 430	28 880	28 190	26 900	27 010	26 470	26 600	26 150	26 190	
Reißkraft kN	517,3	552,8	504,7	373,7	392,1	366,8	357,3	350,9	358,8	
A mm	10 460	10 730	10 760	11 000	11 280	11 300	11 100	11 400	10 080	
L mm	7 550	7 550	7 550	7 600	7 600	7 590	7 690	7 690	7 810	
J mm	5 090	5 100	5 060	5 070	5 080	5 040	5 060	5 030	5 070	
H* mm	4 190	4 020	3 980	3 830	3 650	3 620	3 760	3 560	3 740	
M mm	1 660	1 880	1 860	2 070	2 290	2 270	2 130	2 330	2 100	
N mm	2 680	2 870	2 840	3 010	3 180	3 150	3 050	3 190	2 970	
T mm	106	92	134	120	107	149	129	158	118	
E mm	1100	1 290	1 320	1 500	1 700	1 730	1 570	1 800	1 560	
Einsatzgewicht kg	50 680	50 510	50 860	51 440	51 220	51 570	51 630	51 720	51 670	

* Bis zur Spitze Schaufelzähne / Unterschraubmesser bei 45° Auskippwinkel. Schätthöhe bis zum Grundmesser (nach SAE) + ca. 250 mm.

DIAGRAMM ZUR SCHAUFELWAHL

Das umgeschlagene Volumen ist von der Schaufelfüllung abhängig und oft größer als vom ISO/SAE-Wert für die Schaufel vorgegeben. Die Tabelle zeigt die optimale Schaufelwahl im Hinblick auf das Schüttgewicht des Materials.

Material	Füllungsgrad %	Schüttgewicht t/m ³
Mutterboden	100–115	1,4–1,6
Ton	110–120	1,4–1,6
Sand	100–110	1,6–1,9
Kies	100–110	1,7–1,9
Fels	75–100	1,5–1,9



* Zähne oder Unterschraubmesser enthalten
**Unterschraubmessern enthalten

SCHAUFELABMESSUNGEN

Schaufelabmessungen	Gerade Felschaufel mit Unterschraubmessern	Gerade Felschaufel mit Zähnen	Gerade Felschaufel mit Zähnen und Verschleißkappen	Trapezhaufel mit Unterschraubmessern	Trapezhaufel mit Zähnen	Trapezhaufel mit Zähnen und Verschleißkappen	Trapezhaufel mit Unterschraubmessern	Trapezhaufel mit Zähnen und Verschleißkappen	Materialumschlagschaufel mit Unterschraubmessern
b mm	1 780	2 060	2 060	2 320	2 600	2 620	2 410	2 690	2 400
c mm	2 070	2 010	2 050	2 110	2 100	2 130	2 190	2 210	2 290
d mm	1 370	1 650	1 650	1 910	2 190	2 190	2 000	2 280	1 990
e mm	3 900	3 900	3 900	3 900	3 900	3 900	3 900	3 900	4 370
V mm	3 970	3 970	3 970	3 970	3 970	3 970	3 970	3 970	4 500
y mm	65	65	65	65	65	65	65	65	65
Wendekreis- a ₁ durchmesser mm	18 140	18 270	18 270	18 400	18 550	18 550	18 450	18 590	18 930

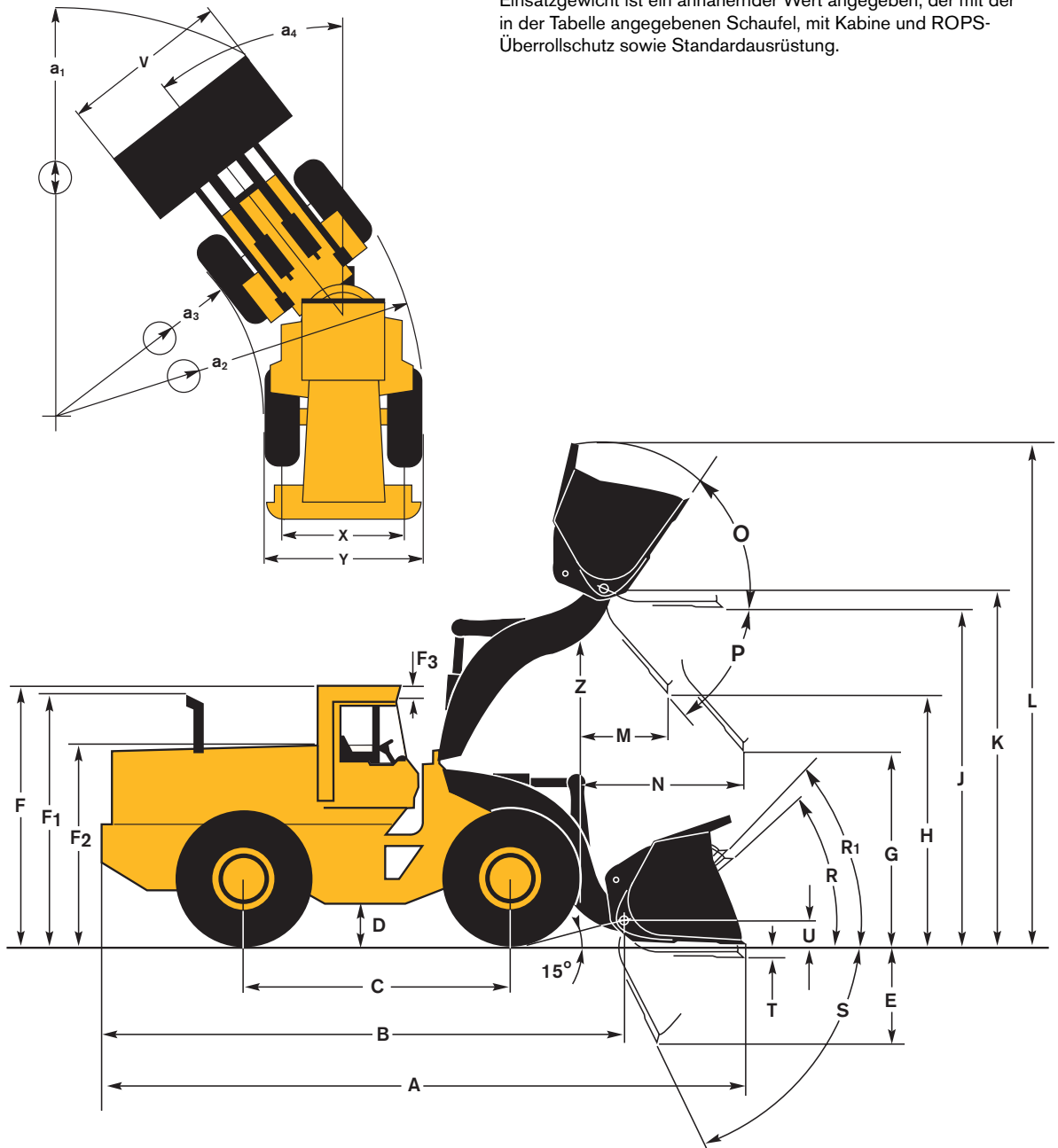
BETRIEBSDATEN UND ABMESSUNGEN (LANGES HUBGERÜST)

Bereifung 35/65 R33 RL-5K GY

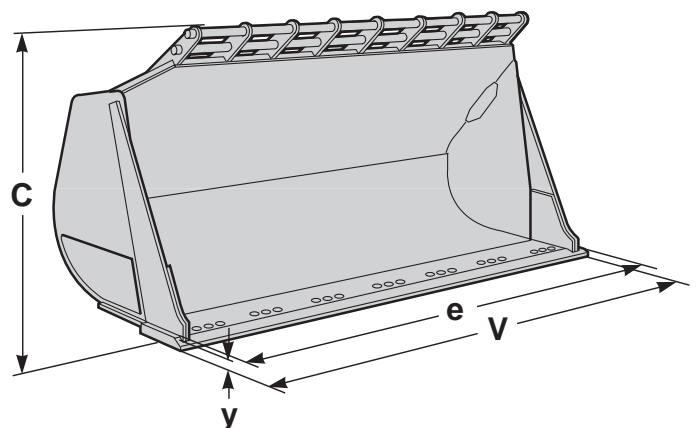
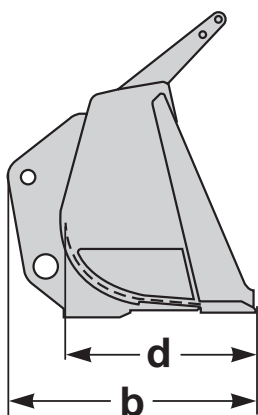
B	8 930	mm
C	4 060	mm
D	540	mm
F	4 190	mm
F1	3 850	mm
F2	3 160	mm
F3	40	mm
G	2 135	mm
K	5 440	mm
O	66	°
P	47	°
R	47	°
R ₁ *	52	°
S	51	°
U	770	mm
V	3 970/4 500	mm
X	2 720	mm
Y	3 630	mm
Z	4 340	mm
a ₂	8 250	mm
a ₃	4 630	mm
a ₄	±35	°

* Schaufel in Transportposition nach SAE

Die technischen Daten und Maßangaben sind, soweit zutreffend, den Normen ISO 7131, SAE J732, ISO 7546, SAE J742, ISO 5998, SAE J818 und ISO 8313 angeglichen. Änderungen der Standardausführung können zur Änderung der Maschinenabmessungen und Betriebsdaten führen. Für das Einsatzgewicht ist ein annähernder Wert angegeben, der mit der in der Tabelle angegebenen Schaufel, mit Kabine und ROPS-Überrollschutz sowie Standardausrüstung.



SCHAUFELABMESSUNGEN



ERGÄNZENDE BETRIEBSDATEN (LANGES HUBGERÜST)

Bereifung 35/65 R33 RL-5K L5 GY

ERGÄNZENDE DATEN, GEWICHT		Änderung des Einsatzgewichts	Änderung der Kipplast, ohne Lenkeinschlag	Änderung der Kipplast, voller Lenkeinschlag
Ohne ROPS-Überrollschutz (nur zu Transportzwecken)	kg	- 760		
Bereifungsoptionen: 35/65 R33 XLD D1* L-4 Michelin	kg	- 1 010	- 610	- 555
35/65 R33 XLD D2* L-5 Michelin	kg	- 365	- 310	- 290

ERGÄNZENDE DATEN, ABMESSUNGEN		Änderung der Höhe	Änderung der Breite, über Reifen
Bereifungsoptionen: 35/65 R33 XLD D1* L-4 Michelin	mm	- 32	+ 9
35/65 R33 XLD D2* L-5 Michelin	mm	- 8	+ 9

VERSANDABMESSUNGEN		Höhe ohne Überrollbügel	Höhe
Unterkante untere Knickgelenklagerung – Oberkante Kabine	mm	3 560	
Unterkante Hinterrahmen – Oberkante Kabine	mm	3 550	
Unterkante Radnabe – Oberkante Kabine	mm	3 530	
Unterkante Differential – Oberkante Kabine	mm	3 500	
Unterkante aufgebockte Felgen – Oberkante Kabine	mm	3 730	
Unterkante aufgebockte Felgen – Unterkante Radnabe	mm		200
Unterkante aufgebockte Felgen – Unterkante Differential	mm		235

STANDARD AUSRÜSTUNG

Service und Wartung

Werkzeugkasten, abschließbar
Herausgeführte Nachfüll- und
Ablableitung für Motoröl,
Kühlflüssigkeit,
Zentrale Schmierleisten, vom Boden aus
zugänglich
Druckanschlüsse: Getriebe und
Hydraulikanlage, Schnellkupplungen,
der leichten Zugänglichkeit wegen
zusammengefaßt
Hydraulischer Lüfter und Kühlergrill
ausschwenkbar
Werkzeugsatz
Zentralschmieranlage

Motor

Luftfiltereinheit mit Trockenluftfilter und
automatischer Staubentleerung
(Ejektör)
Kühlmittelfilter
Schauglas für Kühlmittelstand
Heizelement im Ansaugkrümmer des
Motors
Regenschutz für Auspuffrohr
Niederemissionsmotor
Motorvorwärmer, 240 V

Elektrische Anlage

24 V – Vorverkabelung für Zusatz-
ausrüstung
Drehstromgenerator, 24 V, 80 A
Batterie Hauptschalter, abschließbar
Kraftstoffanzeige
Betriebsstundenzähler
Rückfahrwarnanlage, akustisch
Signalhorn, elektrisch
Beleuchtung
• Instrumentenbeleuchtung
• Standlicht
• Brems-/Rücklicht
• Rückfahrwarnanlage
• Arbeitsbeleuchtung, 60 W
• Halogenscheinwerfer (6 vorne und
4 hinten)

Contronic II-Überwachungs- system, ECU

mit Protokoll-/Analyse funktionen

Contronic II Display
Drehzahlab senkung bei
Fehlermeldung:
• Hohe Kühlmitteltemperatur, Motor
• Niedriger Motoröldruck
• Hohe Getriebeöltemperatur
Anlaßsperre bei eingelegtem Gang
Leuchtenprüffunktion
Warn- und Kontrolleuchten für:
• Ladestrom
• Motoröldruck
• Getriebeöldruck
• Bremsdruck
• Feststellbremse
• Hydraulikölstand
• Bremsöltemperatur
• Reguläre Lenkung
• Notlenkung
• Fernlicht
• Fahrtrichtungsanzeiger
• Rundumleuchte
• Kalstart-Heizelement
• Kühlmitteltemperatur
• Getriebeöltemperatur
• Ladedruck der Bremsdruckspeicher

Kraftübertragung

Getriebe in Vorgelegeausführung mit
Kupplungsmodulator für Schalt-
vorgänge und Richtungswahl
Einhand-Wählhebelbedienung
Full-Powershift-Schaltautomatik, APS II
Getriebeneutralisierung
Trennschalter für Kraftübertragung am
Armaturenbrett
Kick-down-Betätigung (auf 1. Gang)
durch Schalter an Wählhebel und
Hydraulikkonsole
Schauglas für Getriebeölstand
Vollhydraulisch betätigte, Bremsanlage
mit nassen, Lamellenbremsen und
Ölumlaufkühlung
Zweikreis-Bremsanlage mit einem
Kreis je Achse

Sicherheitsbremssystem mit
Druckspeichern
Selbstsperrdifferentiale, Vorder- und
Hinterachse

Bereifung und Felgen

35/65R33 XLD D1 L4 MI

Kabine und ROPS-Überroll- schutz

ROPS-Überrollschutz (ROPS SAE
J1040, ISO 3471) ROPS, SAE
J231, ISO 3449)
Kabine (ROPS, SAE J1040,
ISO 3471)
Schallschluckende Auskleidung
Klimaanlage, 8 kW
Aschenbecher
Zigarettenanzünder
Abschließbare Kabinentür (links)
Tür-Arretierung (Gasdruckfeder)
Heizung/Defroster, vierstufiges
Gebläse, 11 kW
Gefilterte Frischluftzufuhr
Armaturenbrett mit Contronic-Display
Innenbeleuchtung
Innenrückspiegel
2 Außenrückspiegel
Getöntes Verbundglas
Sicherheitsgurt (SAE J386)
Luftfederter, beheizter Fahrersitz,
ergonomische Ausführung,
sechsfach verstellbar
Lenkrad mit verstellbarer Neigung,
teleskopierbar
Ablagefach
Sonnenblende
Scheibenwischer, vorne und hinten
Getränkehalter
Verstellbare Hebelkonsole
Ausstellfenster, rechts
Vorderer Scheibenwischer mit
Intervallfunktion
Scheibenwaschanlage, vorne/hinten
Schalldämmsatz für Kabine
Schiebefenster in Kabinentüre

Einstiegleiter mit Handlauf
Service-Plattformen mit Gleitschutz (SAE
J185)
Doppelte Bremspedale
Einbausatz für Radio einschl.
12 V-Anschluß

Arbeits- und Lenkhydraulik

Vorgesteuerte Load Sensing-Hydraulik
mit Zweikammer-Ventilen
Vorsteuerventil mit 3 Ventilschiebern
4 variable Axialkolbenpumpen (2 mit
Vorrang für Lenkung)
Kurze Bedienungshebel für Hub-/
Kippfunktionen
Sperrung für Hubbetätigung
Hydraulische Notsenkrichtung
Einstellbare Hubautomatik
Sperrung für Kippbetätigung
Einstellbare Kippautomatik
Schalter für Richtungswahl (vorwärts/
rückwärts) an Hydraulikkonsole
Hydrostatisches Orbitrol-Lenkventil
Notlenkung
Prüfanschlüsse mit Schnellkupplung für
Hydrauliköldruck
Schauglas für Hydraulikölstand
Hydraulikölkühler

Externe Ausrüstung

Vordere Kotflügel
Schmutzfänger
Zugöse mit Bolzen
Schallsolierte Aggregate: Kabine, Motor,
Getriebe, Kühler
Verladeösen
Motorhaube kpl. mit Seitenwandblechen
Knickgelenksperre
Vandalismus-/Diebstahlsicherung für:
Batterien, Kühlmittel, Kraftstofftank,
Hydrauliköltank, Getriebe-/Wandleröl,
Motorseitenwandbleche
Standard Hubgerüst

SONDER AUSRÜSTUNG

Elektrische Anlage

Rundumleuchte

Motor

Motorvorwärmer, 240 V
Ölbad-Luftfilter
Kühler/Hydraulikölkühler korrosions-
geschützt

Elektrische Anlage

Rundumleuchte

Bereifung

35/65R33 XLD D2 L5 MI
35/65R33 X MINE D2 L5 MI
Felgen mit Holzbandagen
Felgen, verstärkte Ausführung

Kabine

Armlehne links für ISRI-Fahrersitz
Sitz für Ausbilder
Schiebefenster rechts
S-1-Kabinenluftfilter
Radio mit Kassettenrekorder
Sonnenblenden, Front- und
Heckscheibe
Sonnenblenden, Seitenfenster
Halter für Aufbewahrungsbox
Arbeits- und Lenkhydraulik
BSS-Hubgestelldämpfung
CDC-Komfort-Fahr- und
Lenkschaltung
Arktikausrüstung
3. Hydraulikkreislauf
4. Hydraulikkreislauf
Biologisch abbaubares Hydrauliköl

Separate Geräteverriegelung, ohne
Geräteträger

Externe Ausrüstung

Kontergewicht für Steinblöcke
Schaufelbolzen mit doppelten
Kegelrollenlagern

Schutzvorrichtungen

Schutzgitter für Rücklicht/Bremslicht
Schutzgitter für Rücklicht
Schutzgitter für Windschutzscheibe
Schutzblech unter Kabine
Schutzgitter für hintere
Arbeitsbeleuchtung
Schutzgitter für Fahrscheinwerfer
Schutzgitter für Seitenscheiben/
Heckscheibe
Kühlergrill-Schutzgitter

Unterboden-Schutzbleche für Kabine

Unterboden Schutzplatten,
vorne und hinten
Schlauchsenschutz für Hubzylinder

Sonstiges

Maschenfilter für Kraftstoffein-
füllstutzen
Langes Hubgerüst
Logger-Ausführung

Wir behalten uns das Recht vor, technische Daten und Ausführung ohne vorherige Mitteilung
zu ändern. Die Abbildungen zeigen nicht in jedem Fall eine Maschine in serienmäßiger Ausführung.

VOLVO

Volvo Construction Equipment

Ref. No. 28 2 669 2325
Printed in Sweden 2001-03, 1,5
Volvo Eskilstuna

German
WLO