

VOLVO HJULLASTARE

L120E



VOLVO

L120E - STARK OCH MÅNGSIDIG

Volvos hjullastare L120E har kraften som gör ditt jobb enklare – varje dag. Den slitstarka 20-tonnaren är ytterligare ett steg i strävan mot än högre produktivitet. Hjullastarens mångsidighet gör den till det naturliga valet för en mängd olika verksamheter och arbetsuppgifter, som t.ex. materialhantering i sand- och grusgröpar, lastning av fraktfartyg och godståg, flishantering vid pappersbruk, och lossning av timmerbilar.

Volvo har utvecklat och tillverkat lastmaskiner i över ett halvt sekel, alltid med målet att skapa den optimala maskinen för bästa effektivitet och produktivitet, hög förarkomfort, och oslagbar flexibilitet. Nu har vi samlat alla de senaste erfarenheterna och tekniken i en och samma maskin, Volvo L120E. Den högpresterande lågemissionsmotorn ger nästan maximal effekt redan vid låga varvtal. Det kraftfulla patenterade TP-länkaget, kombinerat med Volvos specialbyggda redskapsprogram ger maskinen flexibilitet att ta sig an varierande uppgifter. Avancerad teknologi bidrar till att göra L120E till en snabb, mångsidig, och bränsleeffektiv produktionsmaskin i en mängd arbetsuppgifter.

Mer jobb, mindre stress

Du kommer att upptäcka att L120E är ett nöje att köra. Få eller ingen av konkurrenterna kan "matcha" Volvo L120E. Den är kraftfull, smidig, och lätt

att manövrera. Du sitter komfortabelt i en ergonomiskt formad stol och har utmärkt kontroll över maskinen. Motor och hydraulik svarar omedelbart på dina kommandon. Du har fri runtsikt och luften i hytten är alltid behaglig. Både föraren och maskinen får mer gjort med mycket mindre stress.

Mycket för din investering

Beprovad pålitlighet, utmärkt finansiering, extremt låg bränsleförbrukning och högt inbytesvärde är hörnstenarna i en bra investering. Lägg till oslagbar manöverbarhet och produktivitet, marknadsledande förarmiljö för att skydda föraren, snabb och enkel daglig tillsyn och minimalt servicebehov.

Och vad får du? Den mest kostnadseffektiva lastaren i sin klass som ger god lönsamhet - både nu och för många år framåt.

Med L120E är alla vinnare. Du får helt enkelt mycket för dina pengar.



Specifikationer L120E

Motor:	Volvo D7D LA E2
Max. effekt vid 30,0 r/s (1800 r/min)	
SAE J1995 brutto:	165 kW (224 hk)
ISO 9249, SAE J1349 netto	164 kW (223 hk)
Brytkraft:	149,3 kN*
Statisk tipplast fullt svängd:	11 670 kg*
Skopor:	2,6-9,5 m ³
Timmergripar:	1,1-2,4 m ²
Maskinvikt:	19,0-21,0 t
Däck:	23.5R25 750/65R25

* Skopa: 3,4 m³ rak med bultade sparskär, däck 23.5R25, standardbom



FÖRSTÄRK DIN PRODUKTIVITET

Du lastar fler ton per timme med Volvo L120E. Den kraftfulla motor och Automatic Powershift ger omedelbar respons även i de tuffaste förhållandena. Och Volvos axlar är konstruerade så att du kan vara säker på att dragkraften finns när och där den behövs. TP-länkage, lastkännande hydraulik, följsam styrning, och lättmanövrerade reglage gör L120E till en precisionsmaskin.

Det enda blygsamma med den här maskinen är dess bränsleförbrukning

Även vid låga varvtal ger den högpresterande 7-liters motorn full kraft och maximalt vridmoment. Maskinen svarar snabbt och kraftfullt med utmärkt dragkraft, full hydraulkraft, låg bränsleförbrukning och låga emissioner. Och tack vare mycket god

Svarar på dina kommandon

Volvos helautomatiska Countershaft transmission ger mjuk och effektiv växling. Allt föraren behöver göra är att välja fram eller back - APS väljer automatiskt rätt växel med hänsyn till både motorvarvtal och hastighet. Volvos egenutvecklade axlar och drivlina är anpassade till varandra och konstruerade för maximal driftsäkerhet. Och Volvos oljekylade våta skivbromsar ger mjuk, effektiv bromsverkan - och lång livslängd.

TP-länkaget

- ett genombrott i industrin

Det tillförlitliga TP-länkaget, Volvos patenterade lyftarmssystem med högt brytmoment och hög parallellföring ger högt och jämnt moment genom hela lyftområdet. Systemet är mycket användarvänligt. Föraren kan lätt hantera tunga material och ändå behålla full kontroll i alla lägen.

Lastkännande intelligent hydraulsystem

Volvo L120E har ett intelligent lastkännande system för både arbets- och styrhydraulik.

Två variabla kolvpumpar ger exakt flöde och tryck vid varje tidpunkt, och överför kraft när och dit den behövs. Förutom snabb respons ger detta system mjukare manövrering, lägre bränsleförbrukning samt mycket god kontroll av maskin och last, även vid låga varvtal.

Motor

- Volvo D7D, en turbomatad lågemissionsmotor med luftkyld laddluftkylare och elektroniskt styrd bränsleinsprutning, ger högt moment redan vid låga varvtal.
- Den elektroniskt styrda hydrostatfläkten arbetar endast vid behov, vilket sparar bränsle.

Transmission

- Med 3:e generationens Volvo APS kan föraren välja mellan fyra olika växlingsprogram, inklusive den nya AUTO-funktionen, som anpassar sig till rådande körförhållanden och väljer det mest effektiva växlingsprogrammet för det aktuella arbetet, med hänsyn till både förarens körteknik och arbetscykeln.
- 3:e generationens Volvo APS har nu helautomatisk växling 1-4, vilket innebär att föraren bara behöver välja fram eller back.

Axlar/Bromsar

- Volvos axlar är helt integrerade med drivlinan och ger utmärkt dragkraft.
- Cirkulationskylda våta lamellbromsar säkerställer effektiv bromsning och ger lång livslängd
- Ett elektroniskt bromstest i Contronic ger omedelbar information om bromsarnas tillstånd.
- En bromsslitageindikator på varje hjul för enkel kontroll av bromsbeläggens slitage.

Styrning

- Lastkännande styrning utnyttjar bara effekt vid behov, vilket sparar bränsle.
- E-seriens lastare är utrustade med ett ackumulatorsystem, vilket ger stadig följsam styrning och ökad säkerhet.

Ram

- Kraftig ramkonstruktion för säkrare montering av komponenter förlänger maskinens livslängd.
- Volvos ramledslagring är ett välbeprövat koncept som är mycket servicevänligt och känt för sin långa livslängd.



TP-länkage

- Unikt patenterat lyftarmssystem som ger två systems lösningar och fördelar i ett; utmärkt brytmoment och mycket god parallellföring i hela lyftområdet.

Lastkännande hydraulik

- Det lastkännande hydrauliksystemet gör att hydrauloljan pumpas runt i systemet bara när det behövs och till de funktioner som ska aktiveras. Det ger ett energisnålt system med högre effektivitet och lägre bränsleförbrukning.

- Pilotmanövrering - fingertoppslätt manövrering med korta slag ger exakt kontroll av rörelser och redskap, vilket ökar förarens effektivitet och säkerhet.

EN ALERT FÖRARE ÄR EN PRODUKTIV FÖRARE

Volvo Care Cab med övervakningssystemet Contronic förstärker Volvos ledande ställning när det gäller förarmiljö och hyttkomfort. Vi glömmer aldrig människan i maskinen. En bekväm, väl utformad och säker arbetsmiljö ökar trivseln, underlättar förarens arbete och ger högre produktivitet.

En ren och bekväm arbetsplats

Ett bra hyttklimat gör att föraren kan behålla skärpan och vara effektiv under mycket långa arbetspass. All hyttluft filtreras genom två filter, vilket ger marknadens renaste hyttmiljö. Även återcirkulerad luft filtreras. Och inte nog med det, Volvos högpresterande luftkonditionering* ger en behaglig temperatur året om, oavsett yttre förhållanden. Så, även efter ett långt arbetspass är luften i hytten fortfarande behaglig – och föraren är fortfarande alert.

Komfort och produktivitet går hand i hand

Det finns ett stort antal bekväma stolar att välja emellan, med många inställningsmöjligheter för bästa möjliga individuella komfort. Alla instrument är lättöverskådliga och all viktig information finns samlad centralt framför föraren. Funktionerna för fram, back, och kick-down finns både i spaken på rattens vänstra sida och i hydraulkonsolen till höger. Och tack vare spakstyrning (CDC)* manövrerar föraren styrning, växling fram-back och kick-down till ettans växel med lättmanövrerade reglage i vänster armstöd – ett utmärkt sätt att motverka upprepade tröttande rörelser, utmattning, och muskelspänning. För att undvika monotona rörelser kan föraren dessutom när som helst växla mellan spak- och rattstyrning.

Contronic håller ett öga på allt

Maskinens funktioner och prestanda övervakas kontinuerligt av Contronic, Volvos mycket pålitliga styr- och övervakningssystem. Systemet är ett elektroniskt nätverk och består av tre datorer. Systemet arbetar på tre nivåer och håller ett öga på maskinens funktioner i realtid. Om något onormalt skulle uppstå varnar Contronic omedelbart och gör föraren uppmärksam på situationen. Alla driftsdata lagras och kan användas för att analysera hur maskinen arbetar och se vad som har hänt sedan senaste servicen. Maskinens funktioner kan uppdateras för optimal anpassning till nya och ändrade driftförhållanden via verktyget Contronic servicedisplay. Med VCADS Pro analys- och programmeringsverktyg kan man även kontrollera och justera maskinens funktioner och prestanda.

Låg ljudnivå

Tack vare en sinnrik gummiupphängning och förstärkt isolering är Care Cab en av marknadens tystaste hytter. Genom minskning av tröttsamma ljud och irriterande vibrationer kan föraren behålla skärpan under hela arbetspasset. Kort och gott, en bra arbetsplats.



Care Cab

- Ööverträffad förarmiljö med ett av marknadens bästa hyttfiltreringssystem
- Trivsamt inredning med förstklassig finish, förenklar underhåll och gör det lätt att hålla rent
- Inställbar stol, armstöd, spakstall och ratt* för optimal förarkomfort och hög produktion.
- Contronic, ett överlägset styr- och övervakningssystem, konstruerat för ökad säkerhet och produktivitet.
- Alla serviceplattformar och fotsteg har förbättrade halkskydd. Lutande trappa ger enkelt insteg.
- Stora rutor, smala stolpar, och sluttande motorhuv ger god runtomskikt, vilket bidrar till ännu högre säkerhet.
- Kraftfull halogenbelysning fram och bak lyser upp hela arbetsområdet.

* Extrautrustning



VOLVOS ÅTAGANDE MOT NATUREN OCH MÄNSKLIGHETEN

Kvalitet, säkerhet, och miljöhänsyn är Volvos kärnvärden. Vi ser verkligen vårt åtagande som en naturlig del av hela vår verksamhet. Få maskiner arbetar så hårt och i så påfrestande förhållanden som en lastmaskin. Målet är maximal produktivitet och effektivitet till lägsta kostnad per timme, med minimerad miljöpåverkan. Till exempel har Volvo L120E extremt låg bränsleförbrukning och låga emissioner, dessutom går motorn tyst. Fabriker och tillverkningsprocesser är certifierade enligt ISO 14001. Detta är endast några exempel på våra konkreta åtaganden och höga kvalitetskrav. Volvos kunder får en av marknadens miljövänligaste och mest driftsäkra hjullastare.

En vinnare även i framtiden

Din Volvo L120E måste bli en vinnare – både i den dagliga och långsiktiga driften, alltid arbetande på ett ekonomiskt sätt och med mesta möjliga miljöhänsyn. Man måste kunna lita på maskinen på alla sätt. Den måste motsvara förväntningar på produktivitet och ekonomi. Hög kvalitet och enkelt underhåll är absolut nödvändigt för att hålla i gång arbetet. Den högpresterande lågemissionsmotorn är bra både för lönsamheten och miljön.

Bekväm och tyst förarmiljö

Föraren förtjänar en bekväm, pålitlig och säker maskin att arbeta med. En bra förarmiljö bidrar till att skona föraren, utrustningen och naturen för många år framöver. Volvo L120E är en mycket

konkurrenskraftig hjullastare som sätter föraren i centrum, bokstavligt talat. Tröttsamma vibrationer och ljud har minskats kraftigt. Om föraren känner sig bekväm och säker är det lättare att behålla uppmärksamheten.

Mer än 95% återvinningsbar

L120E är nästan helt återvinningsbar. Vi ser det som en naturlig del i vårt åtagande. Komponenter som motor, transmission, och hydraulik renoveras och återanvänds i vårt utbytessystem. Utrustningen måste vara så pålitlig, servicevänlig, produktiv, och kostnadseffektiv som möjligt. Välj den här lastaren för maximal produktivitet och minimal påverkan på föraren, maskinen, och miljön. Känn dig säker i en Volvo L120E.

Kvalitet

- Luft från alla större komponenter ventileras genom enkelt utbytbara avluftningsfilter, vilket förhindrar att smutsig luft tränger in i växellåda, axlar, bränsletank, och hydraultank.
- Alla elektriska ledningar är ledda genom kraftiga ledningsrör, skyddade från vatten, smuts och skavning med gummibelagda kontaktbänkar och polskydd.
- L120E är konstruerad från början för enkel service och underhåll. Lättillgängliga komponenter lägger grunden för kortare service- och underhållstider och längre livslängd.

Säkerhet

- Tvåkrets hjulbromssystem som uppfyller alla krav enligt ISO 3450, elektroniskt bromstest i Contronic och enkelt kontrollerbara slitageindikatorer bidrar alla till att garantera säker och effektiv bromsfunktion.
- Volvo Care Cab är testad och godkänd enligt kraven i ROPS ISO 3471 och FOPS ISO 3449.
- Utmärkt runtomskikt ger effektiv kontroll över hela arbetsområdet.
- L120E har steg och plattformar som är försedda med halkskydd och välplacerade ledstänger.

Miljö

- Den lågvarviga, högpresterande D7D-motorn uppfyller alla gällande emissionskrav enligt steg 2 bestämmelser i Europa och USA.
- L120E är tillverkad i miljöcertifierade fabriker enligt ISO 14001.
- L120E är över 95% återvinningsbar, beräknat på vikten.
- Låga inre och yttre ljudnivåer.



VOLVO L120E I DETALJ

Motor

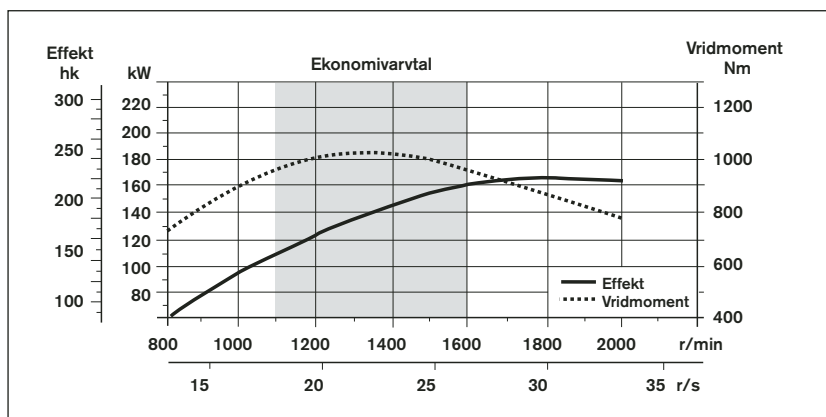
7 liter, 6-cylindrig rak turboladdad dieselmotor med elektroniskt styrda enhetspumpar och konventionella insprutare. Motorn är utrustad med våta utbytbara cylinderfoder samt utbytbara ventilstyrningar och ventilsäten. Gaspådraget överförs elektriskt från gaspedalen eller handgasen (tillval). Luftrening i 3 steg. Kylsystem: Luft/luft intercooler och hydrostatdriven, elektroniskt styrd fläkt.

Motor	Volvo D7D LA E2
Svänghulseffekt vid	30,0 r/s (1800 r/min)
SAE J1995 brutto	165 kW (224 hk)
ISO 9249, SAE J1349	164 kW (223 hk)
Max. vridmoment vid	23,3 r/s (1400 r/min)
SAE J1995 brutto	1020 Nm
ISO 9249, SAE J1349	1015 Nm
Ekonomivarvtal	1100–1600 r/min
Cylindervolym	7,1 l

Elsystem

Centralt varningssystem: Central varningslampa för följande funktioner (summer vid ilagd växel): Motoroljetryck, transmissionsoljetryck, bromstryck, parkeringsbroms, hydrauloljenivå, axeloljetemperatur, systemtryck styrning, kylvätskenivå, kylväsketemperatur, transmissionsoljetemperatur, hydrauloljetemperatur, övervarv på vald växel, bromsladdning, bränsletemperatur, laddlufttemperatur.

Spänning	24 V
Batterier	2x12 V
Batterikapacitet	2x140 Ah
Strömkapacitet för kallstart, ca	1050 A
Reservkapacitet, ca	270 min
Generatordata	1540 W/55 A
Startmotoreffekt	5,4 kW (7,3 hk)



Drivlina

Momentomvandlare: enstegs. Transmission: Volvo Countershaft transmission med enspaksreglage. Snabb och mjuk växling mellan fram och back med PWM-ventil. Växlings-system: Volvo Automatic Power Shift (APS) med helautomatisk växling 1-4 och programväljare med 4 olika växlingsprogram, inklusive AUTO. Axlar: Volvo helt avlastade drivaxlar med navreduktioner och axelkåpor av gjutstål. Fast framaxel och pendlande bakaxel. 100% differentialspärri på framaxeln.

Transmission	Volvo HTE 205
Momentförstärkning	2,85:1
Max hastighet, fram/back	
1	7,1 km/h
2	13,1 km/h
3	24,7 km/h
4	35,1 km/h
Mått med däckdimension	23,5 R25 L3
Framaxel/bakaxel	Volvo/AWB 31/30
Bakaxelpendling	±13°
Markfrigång vid 13° pendling	460 mm

Bromssystem

Färdbröms: Volvo tvåkrets-system med kvävgasladdade ackumulatorer. Helkapslade, cirkulationskylda helhydrauliska våta lamellbromsar monterade i hjulnaven. Föraren kan välja automatisk transmissionsurkoppling vid bromsning med hjälp av Contronic. Parkeringsbroms: Helkapslad våt flerlamellsbroms inbyggd i växellådan. Ansätts med fjäderkraft och frigörs el-hydrauliskt med en strömställare på instrumentpanelen. Nödbroms: Dubbla bromskretsar med laddningsbara ackumulatorer. Alla säkerhetskrav uppfylls av endera en bromskrets eller parkeringsbromsen. Standard: Bromssystemet uppfyller kraven enligt ISO 3450.

Antal bromslameller per hjul fram/bak	1/1
Ackumulatorer	3x1,0 l
Ackumulator för parkeringsbroms	1x1,0 l

Styrssystem

Styrssystem: Lastkännande hydrostatisk ramstyrning. Systemmatning: Systemet har prioritet från en lastkännande variabel axialkolvpump. Styr cylindrar: Två dubbelverkande cylindrar.

Styr cylindrar	2
Cylinderdiameter	80 mm
Kolvstångsdiameter	50 mm
Slaglängd	486 mm
Arbetsstryck	21 MPa
Max flöde	120 l/min
Max utslag	±40°

Hytt

Instrument: All viktig information finns centralt placerad i förarens synfält på övervakningssystemet Contronics displayenhet. Värmsystem och defroster: Värmeelement med filtrerad friskluft och fläkt med fyra hastigheter. Defrostermunstycken finns för alla fönsterytor. Förarstol: Ergonomisk förarstol med inställbar fjädring och dämpning samt rullbälte. Stolen är monterad på en konsol, som är fäst mot hyttens bakre vägg. Krafterna från rullbältet absorberas av stolskenan. Standard: Hyttkonstruktionen är testad och godkänd enligt ROPS (ISO 3471) och FOPS (ISO 3449). Hytten uppfyller all krav enligt ISO 6055 (skyddstak för höglyftande åktrucker) och SAE J386 (förarbäteskrav).

Nödutgångar	1
Invändig ljudnivå enligt ISO 6396	LpA 68 dB (A)
Utvändig ljudnivå enligt ISO 6395 (Direktiv 2000/14/EC)	LwA 106 dB (A)
Ventilation	9 m ³ /min
Värme kapacitet	11 kW
Luftkonditionering (extra utrustning)	8 kW

Hydraulsystem

Systemmatning: Två lastkännande variabla axialkolvpumpar. Styrsystemet är alltid prioriterad. Ventiler: Dubbelverkande 2-slidventil. Manöverventilen styrs av en pilotventil med 2 slider. Lyfffunktion: Ventilen har fyra lägen – höj, håll, sänk och flyt. Induktiv/magnetisk lyftautomatik kan aktiveras och avaktiveras, och kan även ställas in i valfritt läge mellan maximal räckvidd och full lyfthöjd. Tiltfunktion: Ventilen har tre lägen – bakåttilt, håll och tipp. Induktiv/magnetisk tiltautomatik kan justeras till önskad skopvinkel. Cylindrar: Dubbelverkande cylindrar för alla funktioner. Filter: Fullflödesfiltrering genom 20 mikron (absolut) filterpatron.

Arbetsstryck max, pump 1	25,0 MPa
Flöde vid 10 MPa och motorvarvtal	145 l/min 32 r/s (1900 r/min)
Arbetsstryck max, pump 2	21,0 MPa
Flöde vid 10 MPa och motorvarvtal	110 l/min 32 r/s (1900 r/min)
Pilotsystem	
Arbetsstryck	3,5 MPa
Cykeltider	
Lyftning*	5,4 s
Tiltning*	2,1 s
Sänkning, tom	2,5 s
Total cykeltid	10,0 s

* med last enligt ISO 14397 och SAE J818

Lyftarmsystem

Torque Parallel linkage (TP-länkage) med högt brytmoment och god parallellföring i hela lyftområdet.

Lyftcylindrar	2
Cylinderdiameter	150 mm
Kolvstångsdiameter	80 mm
Slaglängd	676 mm
Tiltcylinder	1
Cylinderdiameter	220 mm
Kolvstångsdiameter	110 mm
Slaglängd	412 mm

Service

Service tillgänglighet: Stora lätt öppningsbara luckor som lyfts av gasfjädrar. Utsvängbar kylarkåpa och kylfläkt. Möjligt att lagra och analysera data för att underlätta felsökning.

Volymuppgifter	
Bränsletank	215 l
Kylmedelsbehållare	70 l
Hydrauloljetank	143 l
Transmissionsolja	38 l
Motorolja	21 l
Axlar fram/bak	36/41 l

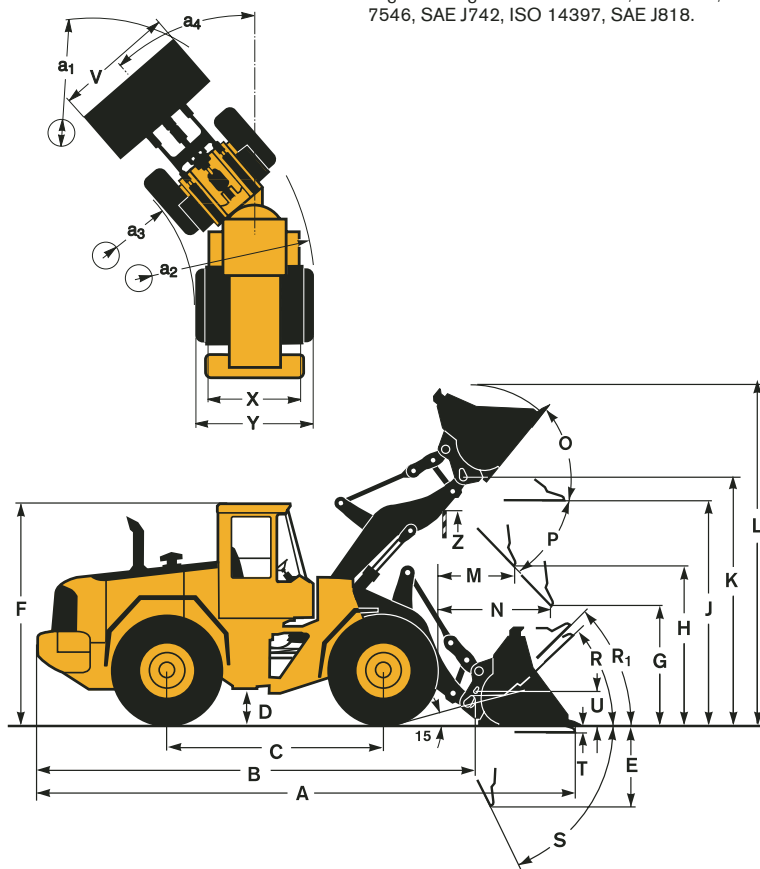
DATA OCH DIMENSIONER

Däck: 23.5 R25 L3

	Standard lyftarm	Förlängd lyftarm
B	6 540 mm	7 040 mm
C	3 200 mm	—
D	400 mm	—
F	3 360 mm	—
G	2 132 mm	—
J	3 800 mm	4 310 mm
K	4 110 mm	4 620 mm
O	55 °	—
P _{max}	49 °	—
R	42 °	43 °
R ₁ *	47 °	—
S	66 °	63 °
T	74 mm	123 mm
U	510 mm	630 mm
X	2 060 mm	—
Y	2 680 mm	—
Z	3 340 mm	3 720 mm
a ₂	5 730 mm	—
a ₃	3 060 mm	—
a ₄	±40 °	—

* Bärläge SAE

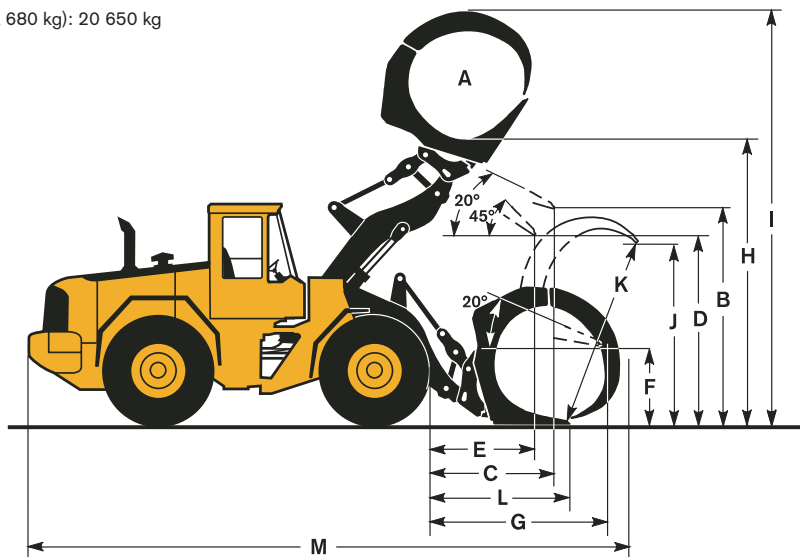
I tillämpliga fall har specifikationer och dimensioner angetts i enlighet med ISO 7131, SAE J732, ISO 7546, SAE J742, ISO 14397, SAE J818.



Däck: 750/65 R25











A	2,4	m ²
B	3 570	mm
C	1 860	mm
D	2 940	mm
E	1 480	mm
F	1 540	mm
G	2 780	mm
H	4 690	mm
I	6 710	mm
J	2 750	mm
K	2 960	mm
L	2 130	mm
M	8 810	mm

Maskinvikt (inkl. motvikt ca 680 kg): 20 650 kg
Arbetslast: 6 400 kg



Kompletterande Data

Däck 23.5 R25 L3	23.5 R25 L5	750/65 R25	
Bredd, över hjul	mm	+30	+180
Markfrigång	mm	+50	+10
Tipplast, fullt svängd	kg	+510	+450
Maskinvikt	kg	+680	+640

Däck 23.5 R25 L3	STANDARDSKOPOR						BERG*	LÄTT MTRL	FÖRLÄNGD LYFTARM		
											
	Tänder	Sparskär	Tänder	Sparskär	Sparskär	Sparskär	Tänder & Segment	Sparskär	Sparskär	Sparskär	
Volym, rågad ISO/SAE	m ³	3,0	3,1	3,3	3,4	3,4	3,6	3,0	5,5	2,6	2,6
Volym vid 110% fylln. grad	m ³	3,3	3,4	3,6	3,7	3,7	4,0	—	6,1	2,9	2,9
Statisk tipplast	kg	14 330	14 100	14 180	13 720	14 080	13 150	14 300	12 560	11 140	11 740
sväng 35°	kg	12 730	12 520	12 580	12 130	12 490	11 620	12 670	11 050	9810	10 380
fullt svängd	kg	12 660	12 050	12 110	11 670	12 020	11 170	12 190	10 600	9420	9980
Brytkraft	kN	168,3	159,3	159,9	149,3	162,2	136,4	137,6	110,8	165,8	181,1
A	mm	8180	8000	8250	8090	7980	8240	8380	8580	8480	8370
E	mm	1360	1200	1430	1280	1180	1410	1530	1720	1210	1110
H**)	mm	2800	2910	2750	2860	2930	2760	2680	2480	3440	3520
L	mm	5620	5620	5690	5770	5700	5800	5700	5900	6080	6020
M**)	mm	1300	1150	1350	1220	1130	1320	1440	1540	1120	1040
N**)	mm	1860	1770	1880	1810	1770	1850	1920	1870	2220	2160
V	mm	2880	2880	2880	3000	3000	2880	2880	3000	2880	2880
a _v svepdiameter	mm	12 780	12 670	12 810	12 820	12 770	12 790	12 900	13 120	13 080	13 020
Maskinvikt	kg	18 880	18 980	18 960	19 290	19 060	19 340	19 970	19 640	19 310	19 040

*) med L5 däck

Tabellen är beräknad för Volvo originalredskap.

***) Mätt till skopans tandspets eller sparskär. Tiphöjd till skopkanten.
Mätt vid 45° tömningvinkel. (Trubbspetsig skopa 42°)

Skopvaldiagram

Skopvalet bestäms av materialdensiteten och den förväntade skopfyllnadsfaktorn. Den faktiska skopvolymen är ofta större än den beräknade kapaciteten, detta tack vare TP-länkagets fördelaktiga egenskaper som t ex. en öppen skopkonstruktion, bra vinklar i alla lägen vid bakåttill, och effektiv skopfyllnad. Exemplet gäller standard lyftarm. **Exempel: Sand och grus. Fyllnadsfaktor ~105%. Densitet 1,65 t/m³. Resultat: 3,3 m³ skopkan kan i praktiken fyllas med 3,5 m³. För optimal stabilitet bör skopvaldiagrammets uppgifter alltid beaktas.**

Material	Skopfyllnad, %		Material-densitet t/m ³	ISO/SAE skopvolym, m ³	Verklig volym, m ³
Jord/Lera	~ 110		~ 1,70	3,0	~ 3,3
		~ 1,50	3,3	~ 3,6	
		~ 1,40	3,6	~ 4,0	
Sand/Grus	~ 105		~ 1,75	3,0	~ 3,1
		~ 1,65	3,3	~ 3,5	
		~ 1,50	3,6	~ 3,8	
Krossad sten	~ 100		~ 1,90	3,0	~ 3,0
		~ 1,70	3,3	~ 3,3	
		~ 1,60	3,6	~ 3,6	
Berg	≤100		~ 1,80	3,0	~ 3,0

Bergsskopans storlek är vald för optimalinränningsförmåga och skopfyllning, oberoende av materialets densitet.

Typ av lyftarm	Typ av skopa	ISO/SAE Skopvolym	L120E Materialdensitet (t/m ³)							
			0,8	1,0	1,2	1,4	1,6	1,8	2,0	
Standard lyftarm	Standardkoppor	3,0 m ³							3,3	3,0
		3,3 m ³					3,6		3,3	
		3,6 m ³				4,0		3,6		
Standard lyftarm	Berg	3,0 m ³							3,0	2,8
		Lätt-material	5,5 m ³	5,5						
Förlängd lyftarm	Standardkoppor	2,6 m ³						2,9		2,6
		Lätt-material	5,5 m ³	5,5						
Fyllnadsgrad			110% 105% 100% 95%							

STANDARDUTRUSTNINGAR

Service- och underhållsutrustning

Verktygslåda, låsbar
Verktygssats
Hjulbultsnycckelsats

Motor

Luffrenare i 3 steg med ejektortömning och säkerhetsfilter
Indikeringsglas för kylvätskenivå
Förvärmning av insugningsluft
Gnistskydd på ljustdämparen
Extra stort bränslefilter med vattenavskiljare
Oljefälla
Motorvärmare, 230 V
Handgas

Elsystem

24 V, förberett för extrautrustning
Generator, 80 A
Lufffilter för generator
Batterifrånskiljare
Bränslemätare
Timräknare
Elektriskt signalhorn
Backsignal
Instrumentpanel med symboler
Roterande varningslamppa, nedfällbar
Sidomarkeringsbelysning
Arbetsstrålkastare, redskap
Extra arbetsstrålkastare fram
Extra arbetsstrålkastare bak

Belysning:

- Dubbla halogenstrålkastare fram med hel- och halvljus
- Parkeringsljus
- Dubbla stopp- och bakljus
- Körriktningssvisare med varningsblinkfunktion
- Arbetsstrålkastare av halogentyp (2 fram och 2 bak)
- Instrumentbelysning

Contronic övervakningssystem

ECU med loggnings- och analysystem
Contronic display
Bränsleförbrukning
Yttertemperatur
Reducering av motorvarvtal vid felindikering på:
• Hög kylvätsketemperatur motor.
• Lågt oljetryck motor.
• Hög oljetemp. transmission
Startspärr vid ilagd växel
Bromstest
Testfunktion för varnings- och indikeringslampor
Varnings- och indikeringslampor:
• Laddning
• Oljetryck, motor
• Oljetryck, transmission

EXTRA UTRUSTNINGAR

(Standard på vissa marknader)

Service- och underhållsutrustning

Centralsmörjning
Centralsmörjning, för förlängd lyftarm
Centralsmörjning, inkl förlängd lyftarm
Centralsmörjning av redskapsfäste
Påfyllningspump för centralsmörjning
Smörjningspump
Smörjningspump
Oil sampling valve

Motorutrustning

Oljebadsförrenare
Turboförrenare
Förrenare, Sy-Klone
Kylvätskekylare, hydrauloljekylare och bränslekylare, korrosionsskyddad
Skydd för luftintag
Bränslesil
Kylvätskefilter
Bränslefilter med vattenavskiljare och uppvärmning
Reversibel kylfläkt
Reversibel kylfläkt (i kombination med axeloljekylning)

Elsystem

Batterilådor, metall
Dubbla arbetsstrålkastare fram, på hytt
Gasurladdningslampor
Indraget fäste framre färdbelysning
Registreringsskyllsbelysning inkl. hållare
Assymetrisk belysning för vänstertrafik
Backlampa
Batterifrånskiljare, extra i hytt

Hytt

Radio med bandspelare
Solskydd, fram- och bakfönster
Solskydd, sidofönster
Skjutfönster, höger
Skjutfönster, dörr
Luftkonditionering

- Bromstryck
- Parkeringsbroms.
- Hydrauloljenivå
- Axeloljetemperatur
- Ordinarie styrning
- Reservstyrning
- Hälljus
- Körriktningssvisare
- Roterande varningsljus
- Förvärmningselement
- Differentialspärr
- Kylvätsketemperatur
- Transmissionsoljetemperatur
- Bromsladdning
- Nivåvarningar:
- Motoroljenivå
- Kylvätskenivå
- Transmissionsoljenivå
- Hydrauloljenivå
- Spolarvätskenivå

Drivlina

Automatic Power Shift med förarstyrd funktion av transmissionsurkoppling vid bromsning och programväljare med AUTO funktion
Helautomatisk växling 1:ans-4:ans växel
PWM-styrning mellan olika växelsteg
Fram-/backomkopplare vid spakställ
Differentialer:
fram: 100% hydraulisk differentialsärr.
bak: konventionell

Hastighetsbegränsare 30 km/h

Däck

750/65 R25

Bromssystem

Våta cirkulationskylda lamellbromsar på alla 4 hjulen.
Dubbla bromskretsar.
Kopplade bromspedaler
Reservbromssystem
Elektrohydraulisk parkeringsbroms
Bromsslitageindikator
Parkeringsbromsalarm

Hytt

ROPS (ISO 3471), FOPS (ISO 3449)

En nyckel för dörr/start

Installationssats för radio

Radio med CD-spelare

Ljuddämpande innerbeklädnad

Ljudisolering

Askkopp

Cigarettändare

Låsbar dörr

Hyttvärme med filter, friskluftsintag och defroster

Luftkonditionering med ATC

Luftkonditionering med kondensor, korrosionsskyddad

Luftkonditionering med ATC och kondensor, korrosionsskyddad

Ventilationslufffilter för arbete i asbesthaltig miljö

Förarsäte med kort ryggstöd

Förarsäte med kort ryggstöd och eluppvärmning

Förarsäte med högt ryggstöd, luftfjädring och eluppvärmning

Instruktörsäte

Armstöd vänster för förarsäte

Rattkula

Backkamera inkl. monitor

Yttre backspeglar, eluppvärmda

Drivlina

Limited slip bak

Hastighetsbegränsare 20 km/h

Skydd drivaxeltätningar

Bromssystem

Bromsoljekylare och filter för fram- och bakaxel

Bromsoljekylare och filter för fram- och bakaxel med reverserbar fläkt

Hydraulsystem

3:e hydraulfunktion, förlängd lyftarm

3:e och 4:e hydraulfunktion

3:e och 4:e hydraulfunktion, förlängd lyftarm

Enkelverkande lyftfunktion

Biologiskt nedbrytbar hydraulolja

Redskapsfäste, svetsat, siktoptimerat

Separat redskapslåsnings, förlängd lyftarm

Utrustning för kallt klimat, redskapslåsnings slangar

Utrustning för kallt klimat, pilotslangar och bromsackumulatörer inklusive hydraulolja

Enspaksreglage

Enspaksreglage för 3:e hydraulfunktion

Sänkaautomatik

Yttre utrustning

Förlängd lyftarm

Stänkskärmar fram/bak

Golvmatte

Innerbelysning

Inre backspegel

2 yttre backspeglar

Öppningsbart fönster på höger sida

Tonat säkerhetsglas

Rullbälte, längre och bredare än standard

Ställbar ratt

Justerbart spakställ

Förarsäte med högt ryggstöd och eluppvärmning

Förvaringsfack

Solskydd

Mugghållare

Vindrutespolare fram och bak

Vindrutetorkare fram och bak

Intervallfunktion för framre/bakre vindrutetorkare

Serviceplattformar med halkskydd på främre och bakre stänkskärmar

Hastighetsmätare.

Hydraulsystem

Huvudventil med 2 spolar

Pilotventil med 2 spolar

Variabla axialoljepumpar (3 st) till:

- arbetsydraulik
- styrsystem, pilohydraulik och broms
- fläktmotor

Lastsänkningsutrustning

Inställbar lyftautomatik, justerbar

Inställbar tiltautomatik med positionsindikering

Hydrauloljekylare

3:e hydraulfunktion

Boom Suspension System komfortfjädring

Redskapsfäste, gjutet, siktoptimerat

Separat redskapslåsnings, standard lyftarm

Yttre utrustning

Ljud- och vibrationsisolerande upphängning av hytt,

motor och transmission

Lyftöglor

Öppningsbara sidopaneler

Låsbar ramstyrning

Förberedd för installation av vandalismskydd för batterier

och motorutrymme

Draganordning

Skärmar, heltäckande fram/bak

Stänkskydd till skärmar

Skyddsutrustning

Skyddsplåtar bakram

Övrig utrustning

Reservstyrning

LGF-skytt

Ljudsats, EU

CE-märkning

Ljuddekal, EU

Borttag främre skärmar och skärmbreddare bak

Skyddsräcken, på bakskrävar

Motvikt för timmerhantering

Skyddsutrustning

Skyddsgaller för främre strålkastare

Skyddsgaller för bakljus

Skyddsgaller för bakljus, heavy-duty

Skyddsgaller för kylare

Skyddsgaller för vindruta

Skyddsgaller för sidofönster och bakfönster

Skydd ramled inkl. skydd bakram

Täckplåt, heavy-duty framram

Skyddsplåt, under hytt

Främre skyddsplåtar för underrede

Bakre skyddsplåtar för underrede

Skydd för rör och lyftcylinderslangar

Skydd för skoptänder

Rostskydd, målning av maskin

Rostskydd, målning av redskapsfäste

Övrig utrustning

Spakstyrning, CDC

Skytt 50 km/h

Däck

23.5 R25

Redskap

Skopor:

- Rak med/utan tänder
- Trubbspetsig med/utan tänder
- Högtippande
- Lättmaterial
- Skoptänder för skruvmontering och svetsning
- Sparskär i tre delar – skruvmontering
- Överrasskydd
- Pallygafflar
- Materialhanteringsarm
- Timmergripar



Komfortfjädring (Boom Suspension System)*

Dämpning sker genom gas/oljeackumulatörer som är förbundna med lyftcylindrarna och absorberar stötar och effektivt eliminerar gungningar som kan uppstå vid körning över ojämna underlag. Detta fjädringssystem ger kortare cykeltider, mindre spill, och bättre förarkomfort.



Centralsmörjning*

Volvos fabriksmonterade centrala smörjsystem tar hand om smörjningen medan maskinen är i drift. Detta innebär mindre stilleståndstid för planerat underhåll och mer tid för produktivt arbete.



Spakstyrning (Comfort Drive Control)*

Väsentlig minskning av enformiga styrrörelser tack vare CDC. Föraren kan enkelt växla och styra med lättmanövrerade reglage i stolens vänstra armstöd.



3:e och 4:e hydraulfunktioner

Volvos hjullastare kan utrustas med 3:e och 4:e hydraulfunktioner, vilka manövreras med tillkommande manöverspakar. Dessa funktioner är nödvändiga då man har behov av en tredje och fjärde hydraulfunktion samtidigt, t. ex. vid användning av en sopvals eller timmergrip med hydraulisk utskjutsanordning.

Volvo originalredskap

Volvo erbjuder ett stort sortiment originalredskap och slitdelar till skopor, inklusive det nya Volvo tandsystemet, utvecklade för optimal funktion med lastaren. Detta gör L120E till en snabb och mångsidig maskin i en mängd olika arbetsuppgifter.

* Extrautrustning





Volvos anläggningsmaskiner är unika. De är designade och utformade för sin uppgift. Volvo har mer än 170 års erfarenhet av ingenjörskonst. En ingenjörskonst där vår miljö och de som använder maskinerna sätts i främsta ledet. Resultatet är säkra, bekväma och effektiva maskiner. Från vår mångåriga erfarenhet har det vuxit fram en bred maskinpark och ett globalt servicenät som hjälper dig att uträtta mer. Människor runt om i världen är stolta över att använda Volvo. Vi är stolta över det som gör Volvo unikt. **More care. Built in.**



Alla produkter marknadsföres inte på samtliga marknader. Vi förbehåller oss rätt till ändringar i specifikation och utförande utan särskilt meddelande. Illustrationerna visar ej alltid maskin i standardutförande.

VOLVO

Construction Equipment
www.volvo.com

Ref. No. 12 A 100 1492
Printed in Sweden 2005.02-3,0
Volvo, Eskilstuna

Swedish
WLO