

# VOLVO BM 846



## Kracht

Volvo D 60 A, 92 kW (125 pk) dieselmotor.

## Capaciteit

Kleine draaicirkel — goede vulling van de bak.

## Vaste ligging

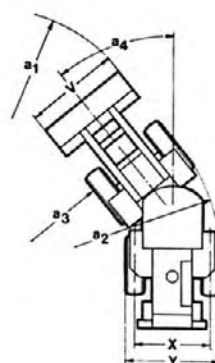
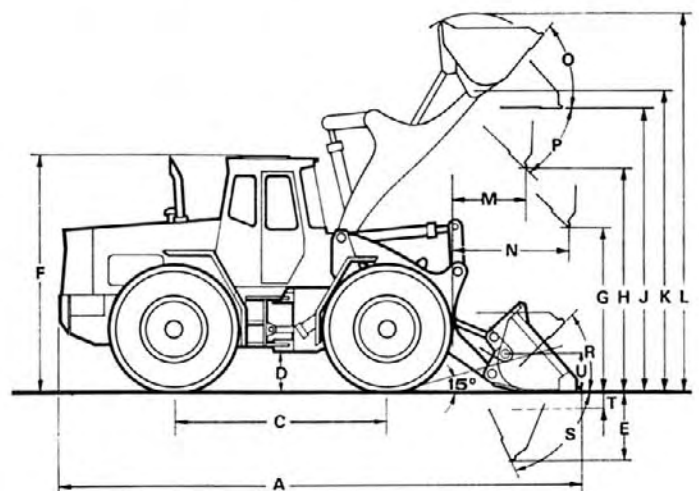
Lange wielbasis — grote wielen.

## Zuinig

Betrouwbaar — lage onkosten — laag brandstofverbruik.

## Veilig-Comfortabel

Op slagen en stoten geteste, comfortabele cabine als standaard. Geluidsniveau onder N 85.



### Afmetingen

A	6500 mm	N	1560 mm
C	2860 mm	O	50°
D	480 mm	P	45°
E	850 mm	R	41°
F	2950 mm	S	52°
G	2000 mm	T	135 mm
H	2950 mm	U	400 mm
J	3590 mm	V	2500 mm
K	3800 mm	X	1960 mm
L	4760 mm	Y	2490 mm
M	960 mm		
a <sup>1</sup>	5660 mm		
a <sup>2</sup>	5200 mm		
a <sup>3</sup>	2690 mm		
a <sup>4</sup>	40°		

Gegevens gebaseerd op de machine wanneer deze uitgerust is met een 1,7 m<sup>3</sup> bak en met 20,5—25 banden.

# TECHNISCHE GEGEVENS VOLVO BM MOTORLAADSCHOP 846

<b>Motor</b>	
Type	Volvo D 60 A rechte 6-cyl. 4-takt dieselmotor met directe inspuiting.
Vermogen SAE	92 kW bij 40 omw./s 125 pk bij 2400 omw./min.
Koppel SAE	393 Nm bij 26,5 omw./s 40,1 kpm bij 1600 omw./min.
Boring × slag	98,43 × 120 mm.
Cylinderinhoud	5,48 dm <sup>3</sup> (5,48 l)
Brandstofverbruik, SAE	216 g/kWh bij 26,5 omw./s 159 g/pk uur bij 1600 omw./min.

## Elektrische installatie

Spanning	24 V.
Wisselstroomdynamo	700 W.
Startmotor	3 kW (4 pk).
Accu	96 Ah.

## Torque-converter

Type	Eentraps.
Koppelvergroting	1:3,3.

## Overbrenging

Type	Power Shift.
Versnellingen	4 vooruit, 4 achteruit.

## Assen

2- of 4-wielaandrijving.  
Geheel ontlaste assen met planetaire eindaandrijving op de wielen.  
Differentieelslot.  
Schommelachter, uitslag 30°.

## Remmen

Perslucht-hydraulische schijfremmen in 2-circuit systeem.  
Mechanische parkeerrem.  
Aandrijvingsopheffer.

## Banden

Naar keuze:	1. 20.5—25/12
	2. 16.0—24/12
	3. 20.5—25XKA

## Besturing

Geheel hydraulische besturing.	
Knikbesturing.	
Uitslag naar weerskanten	40°.
Straal v.d. draaicirkel	5200 mm.
Capaciteit v.d. pomp	75 dm <sup>3</sup> /min (75 l/min)
Druk v.h. overdrukventiel	13,0 MPa (130 kp/cm <sup>2</sup> )

## Werkgegevens

Totaalgewicht met bak  
Kieplaat, rechte machine  
Kieplaat, geknikte machine  
Breedte over de bak  
Breedte over de banden  
Hefhoogte bakscharnier (K)  
Kiephoogte 45° (H)  
Reikwijdte op 2 m hoogte (N)  
Bodemvrijheid (D)

Snelheidsbereik	I 0—1,9 m/s (7 km/u)
	II 0—3,1 m/s (11 km/u)
	III 0—5,3 m/s (19 km/u)
	IV 0—8,3 m/s (30 km/u)

Bakinhoud	1,7—5 m <sup>3</sup> .
Uitbreekkracht*	77 kN (7700 kp)

\* Met standaard bak (SAE J 732 C).

## Bandenmaten

16.00—24/12	20.5—25/12	20.5—25XKA
9750 kg	10250 kg	10650 kg
6550 kg	6800 kg	7030 kg
5900 kg	6000 kg	6300 kg
2500 mm	2500 mm	2500 mm
2335 mm	2490 mm	2490 mm
3785 mm	3800 mm	3800 mm
2935 mm	2950 mm	2950 mm
1680 mm	1560 mm	1560 mm
465 mm	480 mm	480 mm

## Bakcontroles

Hefcircuit — posities: heffen, houden, laten, zakken en zweven.  
Kiepcircuit — posities: achterover draaien, houden en kiepen.

## Hydraulisch systeem v.d. bak

Pomp	tandradpomp.
Capaciteit	220 liter/min.
Druk v.h. overdrukventiel	12,0 MPa (120 kp/cm <sup>2</sup> )
Cylinders, boring × slag:	
Heffen:	130 × 950 mm.
Kiepen:	110 × 490 mm.

## Service inhouden

Koeling	26 liter.
Motorolie	15 liter.
Brandstof tank	195 liter.
Hydraulische tank	130 liter.

## Standaarduitrusting

Op slagen en stoten geteste veiligheidscabine.  
Verwarming met frisse-lucht ventilatie en defroster.  
Geveerde zitting.  
Ruitenwissers voor- en achterruit.  
2 achteruitkijkspiegels.  
Compleet instrumentenpaneel met symbolen.  
Motor: Oliedrukmeter, Watertemp. meter.  
Transmissie: Oliedrukmeter, Olietemp. meter.  
Urenteller.  
Brandstofmeter.  
Waarschuwingslampjes voor: Accu laden, Handrem.  
Dubbele door lucht bekrachtigde hydraulische remcircuits met luchtdrukmanometer en waarschuwinglampjes voor beide circuits.  
Zonnescherm.  
Bevestigingspunten voor veiligheidsgordel.  
Deuropenhouders.  
Sigarettenaansteker.  
Asbak.  
Claxon.  
Startblokkering.  
Schijnwerpers voor en achter.  
Dimschakelaar op de vloer.  
Parkeerlichten.  
Richtingaanwijzers.  
Waarschuwingsknipperlichten.  
Binnenverlichting.

Rubber vloermat.  
Contact voor looplamp.  
Contact voor aanhangwagen.  
Treeplank en leuning achteraan de machine.  
Knalpot met vonkendover.  
Bak-indicator.  
Gereedschapskist.  
3-spoelen hydraulisch controle ventiel.

## Extra uitrusting

Extra brandstoffilters.  
Motorverwarmer, gas of elektrisch.  
Zwaai-knipperlicht.  
Gekleurde ruiten.  
Veiligheidsgordel.  
Tropendak.  
Beschermingsrooster voor de schijnwerpers.  
Snelheidsmeter.  
Bandenpominstallatie.  
Persluchtinstallatie voor aanhangwagenremmen.  
Onderkantbescherming.  
Industrietrekhaak.  
Bevestigingsframe met mechanische snelkoppeling.  
Bevestigingsframe met hydraulische snelkoppeling.  
Leidingenset voor de 3e hydraulische functie.  
Leidingenset voor de 4e hydraulische functie.  
Radio.  
Airconditioningsaggregaat

Wij behouden ons het recht voor, wijzigingen in details en in de uitvoering aan te brengen zonder voorafgaande kennisgeving.

# VOLVO BM

VOLVO BM AB ESKILSTUNA ZWEDEN

Ref.No. 26 2 669 1113  
HOLLANDSKA