

VOLVO BM 846



Specifikation Volvo BM lastmaskin 846

PRODUKTIV

Lång hjulbas i kombination med stora hjul och en väl avpassad kraftöverföring, ger Volvo BM 846 suverän framkomlighet också på dåligt underlag. Detta i kombination med räckvidden, smidigheten och det stora redskapssortimentet, gör Volvo BM 846 till en utomordentligt produktiv 10-tonnare.

DRIFTSSÄKER

Den okomplicerade och robusta konstruktionen har bevisat sin tillförlitlighet på tusentals arbetsplatser över hela världen.

EKONOMISK

Den dokumenterat höga produktiviteten och tillförlitligheten bidrar på ett avgörande sätt till de låga driftskostnader som är utmärkande för Volvo BM 846.





MOTOR

Volvo D60A

Svänghjulseffekt	81 kW vid 40 r/s, DIN norm 70020 (110 hk vid 2400 r/m)
Effekt	92 kW vid 40 r/s, SAE brutto norm J 270 (125 hk vid 2400 r/m)
Vridmoment	364 Nm vid 26,5 r/s DIN norm 70020 (37,1 kpm vid 1600 r/m) 393 Nm vid 26,5 r/s SAE J 270 (40,1 kpm vid 1600 r/m)
Cylinderdiam.	98,43 mm
Slaglängd	120 mm
Antal cylindrar	6
Cylindervolym	5,48 dm ³ (5,48 l)

D60A motorn med direktinsprutning har utbytbara våta cylinderfoder, kolvar i lättmetallsutförande och sjulagrad vevaxel. Insugningsluften renas i tre steg:

1. Cyklonförenare med avgasejektor.
2. Pappersfilter med avgasejektor.
3. Spärrfilter.



ELSYSTEM

Spänning	24V
Generator	25 A (700W)
Batterier	2 x 12V, 96 Ah
Startmotor	3 kW (4 hk)

Växelströmgeneratorn garanterar tillräcklig laddning även vid låga varvtal. Den kraftiga startmotorn underlättar start också vid låga temperaturer. Färd- och arbetsbelysningen är extra väl tilltagna, vilket medger säkert och effektivt arbete under mörka förhållanden. Säkringarna sitter effektivt skyddade och lätt åtkomliga inne i hytten.



MOMENTOMVANDLARE

Volvo BM 1-steg
Momentförstärkning 3,3:1



VÄXELLÅDA

Typ Power shift

Antal växlar fram/back 4/4

Hastigheter framåt/bakåt

- | | | |
|----|-----------|---------|
| 1. | 0–7 km/h | 1,9 m/s |
| 2. | 0–11 km/h | 3,1 m/s |
| 3. | 0–19 km/h | 5,3 m/s |
| 4. | 0–30 km/h | 8,3 m/s |

Transmissionen är uppdelad i två arbetsväxlar och två transportväxlar och växling i resp. register sker med full power shift.



AXLAR

Volvo BM

Drivaxlarna är helt avlastade från böjande krafter och försedda med planetväxlar i naven. Framaxeln är som standard utrustad med differentialspärr. Den långa hjulbasen, de stora hjulen och bakaxelpendlingen upp till 30° bidrar till 846:s utomordentliga stabilitet och framkomlighet.



BROMSAR

Samtliga hjul har tryckluftshydrauliska självjusterande skivbromsar. För maximal säkerhet är bromsarna kopplade i två av varandra oberoende kretsar för fram resp. bakhjul. Parkeringsbromsen är en mekaniskt manövrerad bandbroms.



HJULUTRUSTNING

Alternativt 20.5–25/12 – L2, L3
20.5–25/16 – L2, L3



STYRSYSTEM

Hydraulisk ramstyrning
Styrvinkel ±40°
Yttre vändradie 5200 mm (a.)
Kugghjulsypump
75 dm³/min (75 l/min) vid 100 bar
(100 kp/cm²) och 2400 rpm
140 bar (140 kp/cm²)

Pump, typ
Kapacitet

Arbetstryck



HYDRAULSYSTEM

Pump, typ Kugghjulsypump
Kapacitet 220 dm³/min (220 l/min) vid 100 bar 100 kp/cm²) och 2400 rpm
Arbetstryck 120 bar (1200 kp/cm²)

Hydraulcylindrar

Lyftcylindrar, diam/slaglängd	130 x 950 mm
Tiltcylindrar, diam/slaglängd	110 x 490 mm
Lyfttid	6,5 sek.
Sänktid	4,5 "
Framåttiltning	2,0 "

Lastaggregat

Typ	Manuell
Funktioner	1. Lyftförelse – flytläge med hållspärr 2. Tiltförelse 3. Redskap eller yttre hydraulik

Hydraulventilen är som standard försedd med 3 slider, vilket gör komplettering med 3:e och 4:e hydraulfunktion mycket enkel. Det driftsäkra mekaniska spaksystemet erfordrar endast ringa kraft för manövrering. Systemet är skyddat med chockventil och för att erhålla en smidig och mjuk rörelse finns back- och återfyllnadsventil monterade. Hydraultanken är extra stor för erhållande av maximal luftning/kylning av oljan. Tankens ventilationsluft passerar motorns luftrenare.



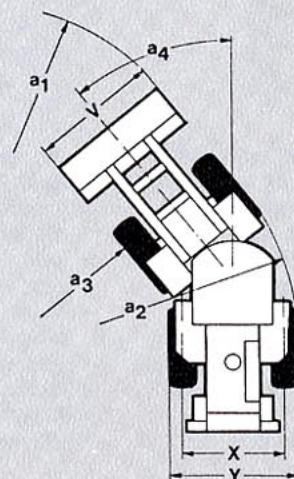
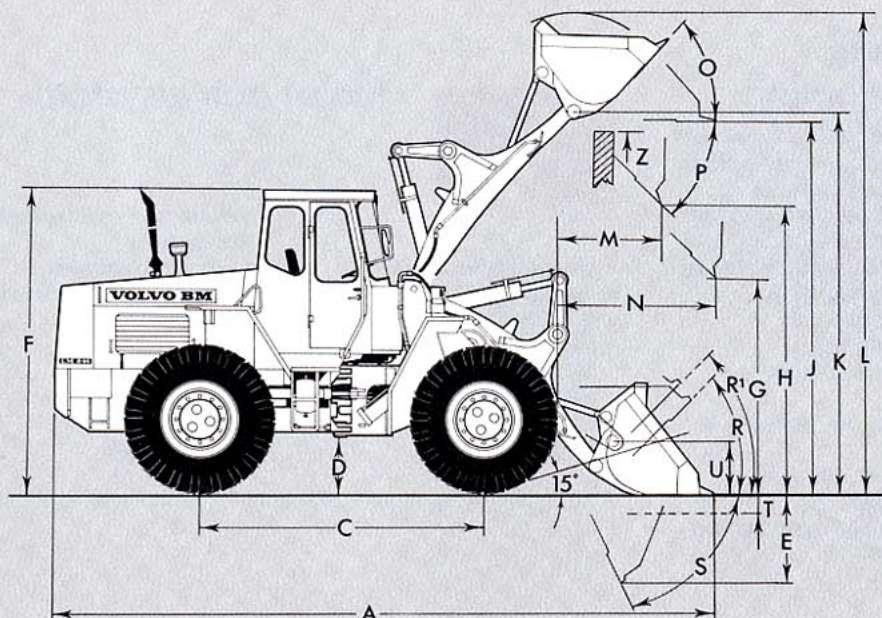
RYMDUPPGIFTER

Kylsystem	26 dm ³ (26 l)
Oljevolym motor, vid byte	15 dm ³ (15 l)
Oljevolym hydraultransmission vid byte	19 dm ³ (19 l)
Framaxel totalt	23 dm ³ (23 l)
Bakaxel totalt	11,5 dm ³ (11,5 l)
Hydraulsystem	130 dm ³ (130 l)
Hydraultank	100 dm ³ (100 l)
Bränsletank	195 dm ³ (195 l)



HYTT

Den helsvetsade hytten är försedd med två låsbara dörrar och taklucka. Hytten är godkänd enligt Arbetarskyddsstyrelsens normer. Förarplatsen är ergonomiskt utformad. Alla reglage och pedaler är placerade och utformade för bekväm och snabb manövrering. Förarstolen är ställbar i längd- och höjdd, och sitsfjädringen är inställbar efter förarens vikt. Hytten är i standardutförande försedd med ett effektivt värme- och ventilationssystem med defroster för fram- och sidorutorna. Hytten är monterad på chassit via gummielement vilket bidrar till den låga bullernivån.



MÅTTUPPGIFTER

A = Se tabell nedan
 C = 2860 mm
 D = 480 mm
 E = 850 mm
 F = 2950 mm
 G = 2000 mm
 H = Se tabell nedan
 J = 3590 mm

K = 3800 mm
 L = Se tabell nedan
 M = Se tabell nedan
 N = Se tabell nedan
 O = 50°
 P = 45°
 R = 41°
 R₁ = 43° Bäriläge

S = 52°
 T = 135 mm
 U = 400 mm
 V = Se tabell nedan
 X = 1960 mm
 Y = 2490 mm
 Z = 3550 mm skopa
 Z = 4150 mm timmergaffel

α_1 = Se tabell nedan
 α_2 = 5200 mm
 α_3 = 2690 mm
 α_4 = ± 40°

KAPACITET

Redskap	Direktinfäst skopa	Redskapsfäste, skopa	Direktinfäst skopa	Redskapsfäste, skopa	Timmergaffel	Pallgaffel
	1,6 m ³	1,6 m ³	1,9 m ³	1,9 m ³	1,3 m ²	bredd 1,2 m längd 1,25 m
Max tömningshöjd under 45° framåttilltd skopa (H)	mm 2940	2870	2860	2790	3170	3750
Räckvidd vid max tömningshöjd under 45° framåttilltd skopa (M)	mm 940	1010	1020	1090	1260	1750
Räckvidd vid 2,0 m tömningshöjd under 45° framåttilltd skopa (N)	mm 1550	1590	1600	1640	1950	2750 vid 1,3 m
Totallängd (A)	mm 6500	6600	6610	6710	6600	7145
Max höjd (L)	mm 4760	4760	4760	4760	5750	4500
Svepradie (α^1)	mm 5660	5700	5700	5740	mindre än α_2	mindre än α_2
Bredd över redskap (V)	mm 2500	2500	2500	2500	1550	1200
Brytkraft	N (kp) 77000 (7700)	69300 (6930)	68300 (6830)	62150 (6215)	—	—
Tipplast, rak maskin	kg 7100	6650	7000	6550	—	—
Tipplast vid 35° svängd maskin	kg 6400	5950	6300	5850	—	—
Tipplast vid fullt svängd maskin (40°)	kg 6200	5750	6100	5650	—	—
Arbetslast, fullt svängd maskin	kg —	—	—	—	3200	3000
Stabilitetsfaktor	—	—	—	—	1,43	1,51
Stabilitetsfaktor med 75% vätska i bakhjul ¹⁾	—	—	—	—	1,67	1,72
Maskinvikt	kg 10400	10600	10500	10700	11200	10300

Alla uppgifter är baserade på standardmaskin, utrustad med 20,5–25/12 L2-Radial hjulutrustning och direktinfäst 1,6 m³ skopa. Specifikationer och måttuppgifter ansluter sig i tillämpliga delar till SAE standard J732C och J742.

¹⁾ Vätskefyllning i baddäck rekommenderas endast i stabilitets-höjande syfte inom timmer och pallgaffelhantering vid hårt och plant underlag.

Alternativ hjulutrustning	Justering av grunddata maskinvikt	Justering av tipplast vid fullt svängd maskin
20,5–25/12 – L2 diagonaldäck	– 200 kg	– 130 kg
20,5–25/16 – L3 diagonaldäck	– 90 kg	– 60 kg

STANDARDUTRUSTNING



Säkerhet och komfort

- Hytt — godkänd skyddshytt
- Instrumentpanel med symbolmarkeringar
- Förvaringskorg i hytt
- Fäste för säkerhetsbälte
- Cigarettändare
- Askkopp
- Signalhorn
- Värme- och ventilations-system med defroster
- Solskydd
- Säkerhetsstart
- Manometer, tryckluftsbromsar
- Belysning: Huvudstrålkastare hel/halv/parkeringsljus
- Arbetsstrålkastare fram (2 st)
- Arbetsstrålkastare bak (2 st)
- Sidomarkeringsljus, bromsljus
- Bakljus, hyttbelysning
- Instrumentbelysning
- Körriktningsblinkers
- Varningsblinkanläggning (Hazard)
- Vindrutetorkare, frontruta, bakruta
- Backspeglar yttre 2 st
- Stänkskärmar
- Anslutning för ringpumpning
- Verktygssats



Motor och elsystem

- Huvudströmställare
- 3-steps luftrenare
- Indikator för luftrenarfilter
- Mätare och kontrollampor: Temperatur motor
- Oljetryck motor
- Laddning
- Bränsle
- Temperatur momentomvandlare
- Oljetryck transmission
- Tryckluftssystem bromsar
- Parkeringsbroms
- Driftstimmar
- Arbetsbelysning
- Växelströmsgenerator
- Sladdlampsuttag
- Tryckluftsuttag



Kraftöverföring

Differentialspärr, framaxel.
Kontrollampa för oljetryck hydraultransmission, temperatur hydraultransmission.
Däck 20.5—25/12
Urkopplingsbar fyrhjulsdriфт

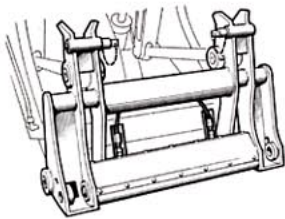


Hydraulsystem

Manöverventil (tre sektioner)
Skoplågesindikator

EXTRAUTRUSTNING

- Bränslefilter (utöver standard)
- Luftrenare, HD
- Motorvärmare: elektrisk, gasol
- Hastighets- och vägmätare
- Hjulutrustningar
- Hydraulfunktion 3:e och 4:e
- Hydrauluttag, för t ex vinsch
- Vinsch
- Arbetsbelysning, extra
- Luftkonditionering
- Bukplåtar
- Draganordning
- Handlampa
- Hyttglas, grönfärgat
- Hyttventilator
- Hyttventilator med värme
- Lyftöglor för skeppning
- Redskapsfäste för snabbkoppling: mekanisk låsning alt. hydraulisk låsning
- Skyddsgaller för strålkastare, fram och bak
- Släpvagnsuttag, tryckluft
- Säkerhetsbälte
- Roterande varningsljus, med eller utan fällbart fäste
- Automatisk fordonsmörjning



Snabbkoppling

Volvo BM 846 kan levereras med redskapsfäste för snabbkoppling av redskap med endera hydraulisk eller mekanisk låsning.



Arbetsredskap

Till Volvo BM 846 finns ett stort antal arbetsredskap för olika uppgifter. Redskapen finns dels för direktmontering i redskapsfästet, dels för snabbkoppling. Detaljerad information om dessa redskap finns i redskapsbroschyren nr 12 1 669 1275.

VOLVO BM
VOLVO BM AB ESKILSTUNA

Ref.No. 12 1 669 1341
SVENSKA
Produktionsgruppen för bastrycksaker Volvo BM
Foto Studio Roland