

VOLVO BM 622/642



Specifikacija Volvo BM utovarivača 622/642

EKONOMIČNOST

Volvo BM 622 i 642 su pouzdane mašine, sagradjene od pažljivo isprobanih i otpornih na habanje sastavnih delova. Pružaju veliki učinak tokom svakog sata pogona, traže minimalni servis i imaju nisku potrošnju goriva.

KAPACITET

Efektivne su i brze zahvaljujući snažnom motoru i agregatu za utovar sa velikom podiznom visinom i velikim dometom dohvata. Lake su za manevrisanje i rukovanje.

SVESTRANOST

Širok program priključnih orudja zajedno sa hidraulično upravljanim priključkom za orudja olakšavaju brzo prelaženje sa jednog radnog zadatka na drugi.





MOTOR

Volvo BM D 42

Efekat zamajca	52 kW kod 38,4 o/sek DIN 70020 (70,5 ks kod 2300 o/min DIN 70020)
Bruto efekat	59 kW kod 38,4 o/sek SAE J 270 (80 ks kod 2300 o/min SAE J 270)
Maksimalni obrtni moment	250 Nm kod 23,4 o/sek DIN 70020 (25,6 kpm kod 1400 o/min DIN 70020) 270 Nm kod 23,4 o/sek SAE J 270 (27,4 kpm kod 1400 o/min SAE J 270)
Prečnik cilindra	105,57 mm
Dužina hoda klipa	120,0 mm
Broj cilindara	4 kom
Zapremina cilindra	4,2 dm ³ (4,2 l)

Motor D42 je dizelmotor sa direktnim ubrizgavanjem sa visećim ventilima i vlažnim zamenljivim košuljicama cilindara, kao i sa uravnotežavnim uređajem za pogon bez trešenja.

Usini vazduh prolazi kroz tri stupnja prečišćavanja:

1. Ciklonski predčistač sa automatskim ejektorom izduvnih gasova
2. Veliki zamenljivi papirnati filter sa indikatorom u kabini
3. Zamenljivi prigušeni filter



ELEKTRIČNI SISTEM

Napon	24 V
Generator	25 A (700 W)
Baterije	2 x 12 V, 96 Ah
Startni motor	3 kW (4 ks)



PRETVARAČ OBRTOG MOMENTA

Volvo BM 1-dvostepeni, 1-dnofazni pretvarač obrtnog momenta.
Stepen pretvaranja 3,3:1



PRENOS SNAGE

Volvo BM menjač sa uređajem Power-shift.
Prenos ima 4 brzine napred i 4 nazad.

Brzine	1-a	2-a	3-a	4-ta
km/sat	0—7	0—12	0—19	0—30
m/sek	0—1,9	0—3,3	0—5,3	0—8,3



OSOVINE

Prednja osovina Volvo Bm sa zupčaničnim prenosom postavljenim u centralnom kućištu zupčaničnih prenosa.

Zadnja osovina, 642 Volvo BM pogonska osovina sa sferno oploćenim zglobnim rukonicama spona i redukcijama u glavčinama. Pogonske osovine su potpuno rasterećene.

Zatvarač diferencijala

Volvo BM 100 % blokiranje (ozubljeni spajanje).



KOČNICE

Nožna kočnica Hidraulične, višelamelaste oploćene kočnice, postavljene pre krajnjih zupčaničnih prenosa. Upravljačka kočnica se dobija pomoću pedale kočnice preko jednog izbornog ventila sa automatskim vraćanjem.

Ručna kočnica Mehanički manevisana.



OPREMA TOČKOVA

Alternative

Napred	Nazad	
16.9—30/14	12.5—20/10	622
16.9—30/14	12.4—24/12	642
23.1—26/12	11.25—24/8	622/642
18.4—30/12	12.5—20/10	622



SISTEM UPRAVLJANJA

Pumpa, tip	Zupčasta pumpa
Kapacitet	32 l/min kod 5 MPa i 2300 o/min 622 32 l/min kod 9 MPa i 2300 o/min 642
Radni pritisak	5 MPa 622 9 MPa 642

Upravljanje zadnjim točkovima. Hidrostatično sa dva dvostruko dejstvujuća hidraulična cilindra.



HIDRAULIČNI SISTEM

Pumpa, tip	Zupčasta pumpa
Kapacitet	145 l/min kod 11,5 MPa i 2300 o/min
Radni pritisak	11,5 MPa

Hidraulični cilindri:

Podizni cilindri — prečnik/dužina hoda klipa	110 x 895 mm
Pevrtalni cilindri — prečnik/dužina hoda klipa	110 x 335 mm
Vreme dizanja	5,4 sek
Vreme spuštanja	3,3 sek
Prednje prevrtanje/zadnje prevrtanje	1,8/2,3 sek

Manevarski ventil

Ventil sa tri vodjice i ugradjenim prelivnim ventilom.

Funkcije

1. Pevrtalni pokret
2. Dizajući pokret — plivajući položaj sa blokadom zaporke
3. Priključno orudje ili spoljna hidraulika



ZAPREMINSKI PODACI ZA SERVIS

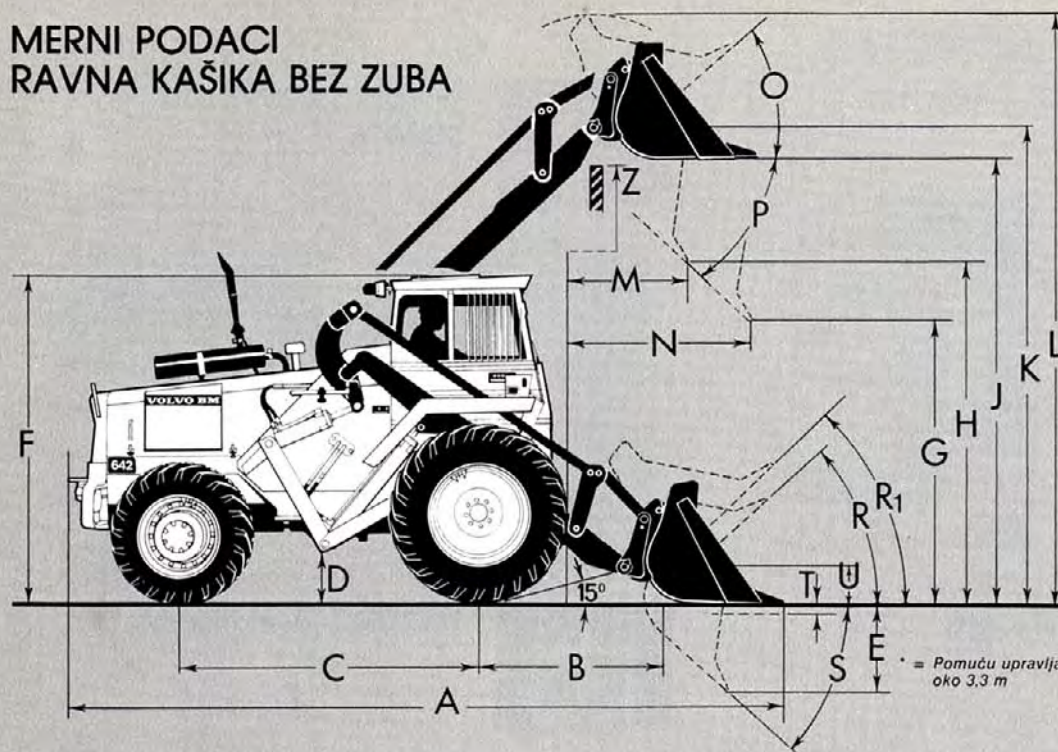
Sistem hlađenja	16 l.
Motor	10,5 l.
Prenos i pretvarač obrtnog momenta	22 l.
Prenos i pretvarač obrtnog momenta kod zamene ulja	16 l.
Zupčasti prenos kućište diferencijala	50 l.
Hidraulični sistem	90 l.
Hidraulični rezervar	77 l.
Rezervar goriva	115 l.



KABINA

Kabina je montirana na gumenim elementima, izolirana i zaptivena. Ima ravan pod za gumenim tepihom. Isprobana je i odobrena od Švedske Vrhovne uprave za zaštitu radnika, što izmedju ostalog obuhvata probu otpornosti na udar prema OECD-zahtevima. Ona ispunjava i zahteve prema SAE-ROPS. Kabina ima tri izlaza: vrata, otvor na krovu i zadnji prozor. Reglaže i pedale su postavljene i oformljene za udobno i brzo manevisanje. Ima sedište za vozača sa podešljivim naslonom za leđa i elastičnim sedištem čija se tvrdoća može podešavati. Grejanje kabine se vrši svežim vazduhom.

MERNI PODACI RAVNA KAŠIKA BEZ ZUBA



A Vidi tabelu
B 1450 mm
C 2380 mm
D 350 mm
E 710 mm
F 2640 mm
G 2000 mm

H Vidi tabelu
J 3600 mm
K 3850 mm
L Vidi tabelu
M Vidi tabelu
N Vidi tabelu

O 41°
P 45°
R 42°
R₁ 44° (Noseći položaj)
S 42°

T 100 mm
U 450 mm
Z 3530 mm

Specifikacije se odnose na standardnu mašinu opremljenu ravnom kašikom bez zuba i sa zapreminom od 1,0 m³ i točkovima 16,9—30/14 napred, a 12,5—20/10 nazad za 622, odnosno 12,4—24/12 za 642. Specifikacije se u primenljivim delovima slažu sa SAE standardom J 732 c i J 742 b.

MERNI PODACI OKRENUTA MAŠINA

622

V = Vidi tabelu
X = Napred 1820 mm
Nazad 1804 mm
Y = 2250 mm

Poluprečnik dometa,
a₁ = Vidi tabelu

Poluprečnik okretanja,
a₂* = 5250 mm

Unutrašnji poluprečnik,
a₃ = 2500 mm

642

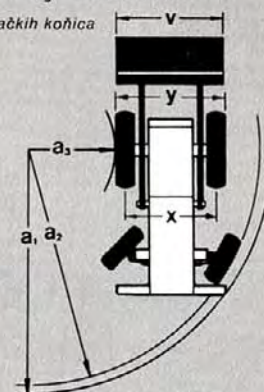
V = Vidi tabelu
X = Napred 1820 mm
Nazad 1850 mm
Y = 2250 mm

Poluprečnik dometa,
a₁ = Vidi tabelu

Poluprečnik okretanja,
a₂* = 5600 mm

Unutrašnji poluprečnik,
a₃ = 2800 mm

* = Pomoću upravljačkih kočica oko 3,3 m

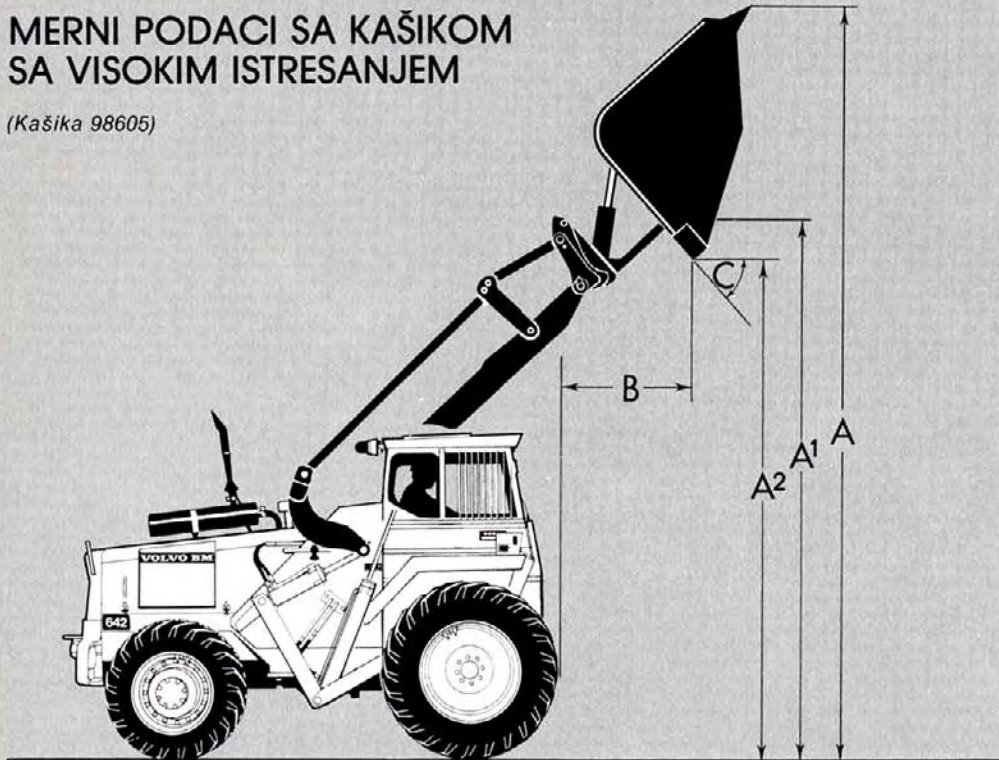


KAPACITET MAŠINE

Priključno orudje		Lopata bez zuba	Lopata sa zubima	Lopata za ravnjanje	Lopata za laki materijal
Kapacitet		1,0 m ³	1,0 m ³	1,4 m ³	2,1 m ³
Maksimalna visina pražnjenja lopate pod prevrtnim prednjim uglom od 45° (H)	mm	2900	2800	2530	2600
Dometa kod maks. visine pražnjenja lopate pod prevrtnim prednjim uglom od 45° (M)	mm	750	950	1140	1050
Maks. dometa kod visine pražnjenja od 2 m lopate pod prevrtnim prednjim uglom od 45° (N)	mm	1400	1400	1550	150
Ukupna dužina (A)	mm	5550	5680	6050	5950
Maksimalna visina (L)	mm	4700	4700	4700	5000
Poluprečnik polja zakretanja (a ₁), 622/642	mm	5300/5700	5300/5700	5300/5700	5300/5700
Širina iznad priključnog orudja (V)	mm	2350	2350	2350	2350
Snaga kidanja	kg	4200	4200	2600	2800
Prevrtni tovar — prava mašina	kg	3300	3250	2950	3100
Radni tovar	kg	1650	1625	1475	1550
Težina mašine 622/642	kg	8000	8050	8100	8100
Podela težine sa lopatom u nosećem položaju napred	kg	4500	4575	4700	4670
Podela težine sa lopatom u nosećem položaju nazad	kg	3500	3475	3400	3430

MERNI PODACI SA KAŠIKOM SA VISOKIM ISTRESANJEM

(Kašika 98605)



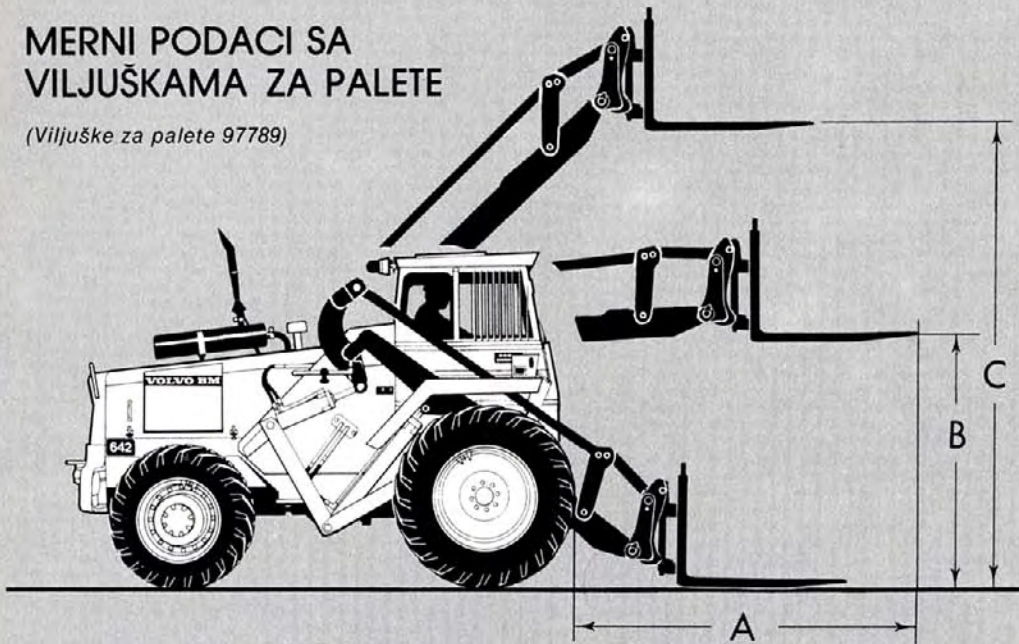
Zapremina kašike 2,8 m³
Prevrtni tovar 3160 mm
Radni tovar 1580 mm

A = 5470 mm
A₁ = 4290 mm
A₂ = 3940 mm
B = 1460 mm
C = 43°

Težina mašine
622: 8285 kg
642: 8285 kg

MERNI PODACI SA VILJUŠKAMA ZA PALETE

(Viljuške za palete 97789)



Viljuške za palete (97789)
Dužina 1225 mm
Držač viljuškaca (97792)
Dužina 1500 mm

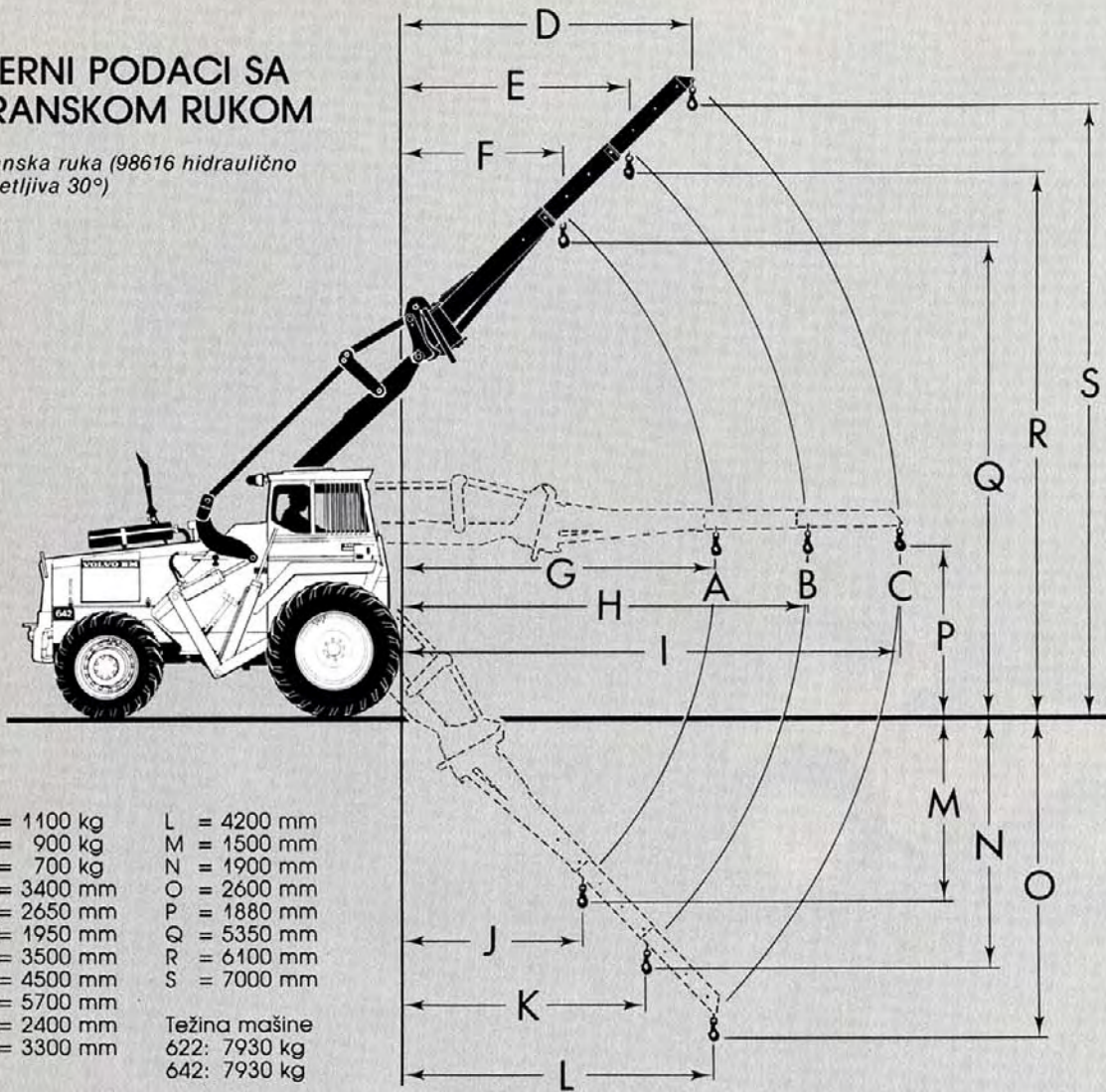
A = 2675 mm
B = 1700 mm
C = 3400 mm

Radni tovar: 2200 kg

Težina mašine
622: 7900 kg
642: 7900 kg

MERNI PODACI SA KRANSKOM RUKOM

Kranska ruka (98616 hidraulično okretljiva 30°)



A = 1100 kg	L = 4200 mm
B = 900 kg	M = 1500 mm
C = 700 kg	N = 1900 mm
D = 3400 mm	O = 2600 mm
E = 2650 mm	P = 1880 mm
F = 1950 mm	Q = 5350 mm
G = 3500 mm	R = 6100 mm
H = 4500 mm	S = 7000 mm
I = 5700 mm	
J = 2400 mm	Težina mašine
K = 3300 mm	622: 7930 kg
	642: 7930 kg

MERNI PODACI SA HVATAČEM TRUPACA

(Hvatač trupaca 98730)



A = 0,9 m ²
B = 835 mm
C = 1400 mm
D = 2650 mm
E = 4155 mm
F = 1880 mm
G = 1850 mm
H = 1610 mm
J = 1450 mm
K = 69°
L = 68°

Radni tovar: 1700 kg

Težina mašine
622: 8060 kg
642: 8060 kg

STANDARDNA OPREMA



Sigurnost i komfor

- Unutrašnji retrovizori, 2 kom
- Učvršćivač za sigurnosni pojas
- Korpa za lične stvari u kabini
- Zaštitna kabina prema ROPS i ASS normama
- Grejanje kabine sa odmrzivačem prozora, dovod svežeg vazduha
- Tabla instrumenata sa obeležavanjem pomoću simbola
- Žmigavci za skretanje
- Stakla kabine, zelene boje
- Signalna sirena
- Štitnik za sunce
- Blokada poluge (zavisna od vrata)
- Upravljačke kočnice
- Sigurnosni start
- Uredjaj upozoravajućih svetla (Hazard)
- Kompletan set alata
- Brisači prozora
- Uredjaj za vuču
- Grejač motora
- Izvedba uređaja ASS 94 (prskači, brisači, parkiranje, signal)
- ASS 94 Krovni otvor i okvir



Motor i električni sistem

- Merač goriva
- Osvetljenje: Asimetrično svetlo za vožnju dugačko/kratko/za parkiranje, Radni farovi nazad, kočnično svetlo, poziciono svetlo, osvetljenje kabine
- Pokazivač stanja filtera
- Prečistača vazduha
- Glavni prekidač struje, električni sistem
- Kontrolne lampe za: zadnje radne farove, punjenje baterija, nožnu kočnicu, dugačko svetlo, pritisak ulja u motoru, ručnu kočnicu, pritisak ulja u hidrauličnom prenosu.
- Termometar hidrauličnog prenosa
- Računar radnih sati motora
- Termometar motora
- Prečistač vazduha sa ejetorom
- Generator naizmjenične struje, oplaćen



Prenos snage

Blokada diferencijala



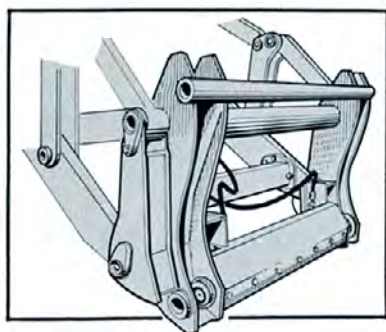
Hidraulični sistem

3-ća hidraulična funkcija
Priključak za orudje sa hidrauličnim blokiranjem

DOPUNSKA OPREMA

- Prednji radni farovi
- Dopunski filter goriva
- Dopunski zaštitni limovi za pod odozdo
- Jednokratna hidraulična funkcija (kran slobodnog položaja — plivajućeg položaja)
- 6-toperni ventilator
- Glušnik za prigušivačem varničenja
- Hidraulični izvod za pre-vrtnu prikolicu
- Ventilator kabine
- Sigurnosni pojas
- Manevarska poluga, cev i ventil za 4-tu hidrauličnu funkciju
- Manevarska poluga (zajednička sa 3-ćom hidrauličnom funkcijom) kao i cev i ventil za 4-tu hidrauličnu funkciju
- Podizne ušice
- Grejač motora, plinski
- Spojnica za priključno orudje, mehaničko blokiranje
- Uredjaj za pumpanje guma*)
- Zaštitna rešetka ispred prednjih farova
- Zaštitni poklopac kabine ventilatora
- Izvod za prikopčavanje kočnica prikolice*)
- Električni izvod za prikopčavanje prikolice
- Blatobrani napred i nazad
- Oprema za vazdušni pritisak (kompresor + rezervar i dr.)

*) = Pod uslovom da postoji uređaj za vazdušni pritisak



Brza spojnica

Volvo BM 622/642 je u standardnoj izvedbi opremljen hidrauličnim priključkom za orudje. To pruža mogućnost efikasnog korišćenja svih raspoloživih orudja.

Prilazavamo sebi pravo vršenja izmena u specifikacijama i izvedbama bez posebnog obaveštenja. Ilustracije ne prikazuju uvek mašinu u standardnoj izvedbi.

VOLVO BM

VOLVO BM AB ESKILSTUNA ŠVEDSKA

Ref.No. 43 1 669 1448
SERBOKROATISKA

Production group for basic printed matter Volvo BM
Photo: Foto Consult