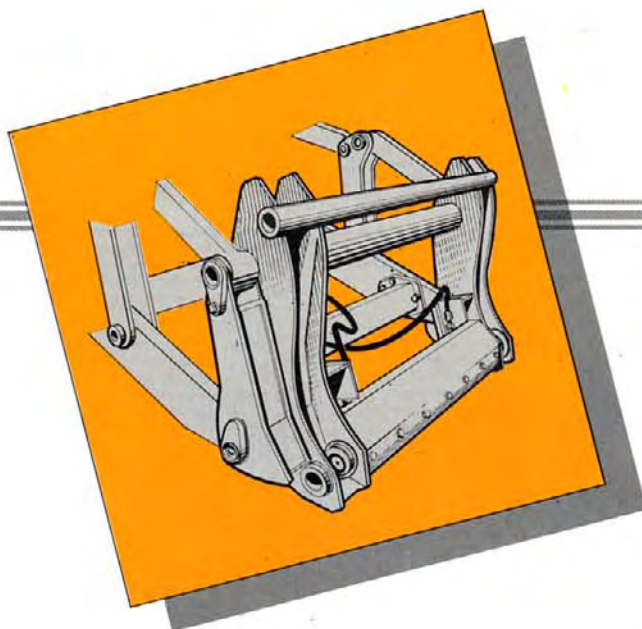


# **VOLVO BM**

## **622/642**





*Différents produits exigent différents types de manutention, mais par contre pas différents engins. Les chargeuses « allrounders » Volvo BM, équipées des outils et accessoires appropriés, représentent sur ce plan la formule la plus rationnelle. Et avec le nouveau porte-outil à accouplement hydraulique, rien de plus simple que de changer d'équipement sans même quitter la cabine.*

*Les illustrations de cette brochure représentent les engins équipés conformément aux normes suédoises. Certains de ces équipements ne sont donc pas standard sur les modèles exportation.*



## *Les chargeuses « allrounders » Volvo BM sont efficaces et réalisent une grande diversité de travaux*

*Lorsque la rentabilité et la fiabilité sont les impératifs premiers, les chargeuses Volvo BM 622 et 642 représentent le meilleur choix. Elles sont conçues pour fournir un maximum de rendement horaire, moyennant un minimum d'entretien et de consommation. Et surtout, une chargeuse « allrounder » Volvo BM peut à peu près tout faire grâce à sa maniabilité et à la gamme sans pareille d'outils et accessoires dont elle dispose. Les 622 et 642 sont des chargeuses robustes et stables, réalisées à partir d'éléments largement éprouvés. Elles sont faciles à conduire et à manoeuvrer avec une extrême précision lorsque besoin est. L'équipement chargeur lève haut et atteint suffisamment loin pour permettre de charger ou décharger un camion, même large, par un seul côté. Et le porte-outil à accouplement hydraulique vous met à même de changer d'équipement en moins d'une minute. Les chargeuses Volvo BM 622 et 642 sont des engins fiables, performants, polyvalents et rentables.*



La cabine, bien isolée, est aménagée avec pour souci premier de faciliter la tâche du conducteur et de lui permettre de travailler en toute sécurité et efficacité. Ce conducteur est confortablement installé, sur un siège entièrement réglable à sa convenance, et a une bonne visibilité sur la zone de travail.



Les changements de vitesses sont souples, les mouvements courts et les positions franches. Sécurité démarrage.



Instruments et voyants lumineux sont parfaitement clairs.



Des poignées de bonnes dimensions permettent d'atteindre plus facilement les points de contrôle.

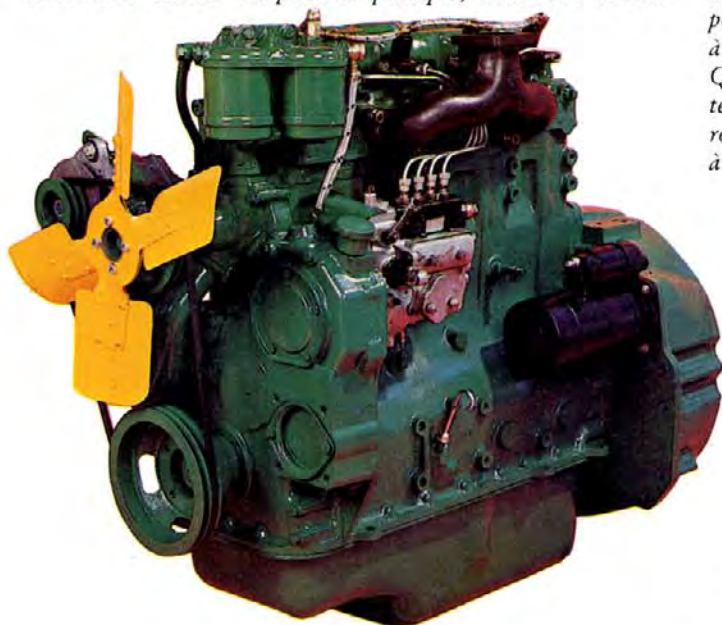


Les marchepieds sont pratiques et bien placés.

## Bien conçues et pratiques

Les chargeuses « allrounders » Volvo BM ont derrière elles de nombreuses années d'expérience pratique, dans tous de tra-

voux, un peu partout au monde. C'est pourquoi la 622 et la 642 comportent aujourd'hui en standard un certain nombre de perfectionnements destinés à augmenter encore leur efficacité et à fournir au conducteur un poste de travail encore plus agréable. Quelques exemples : compartiment moteur insonorisé, vitres teintées, équipement chargeur noir mat, antireflets, porte-outil robuste, cabine encore mieux isolée et plus étanche, garde-boue à l'avant.

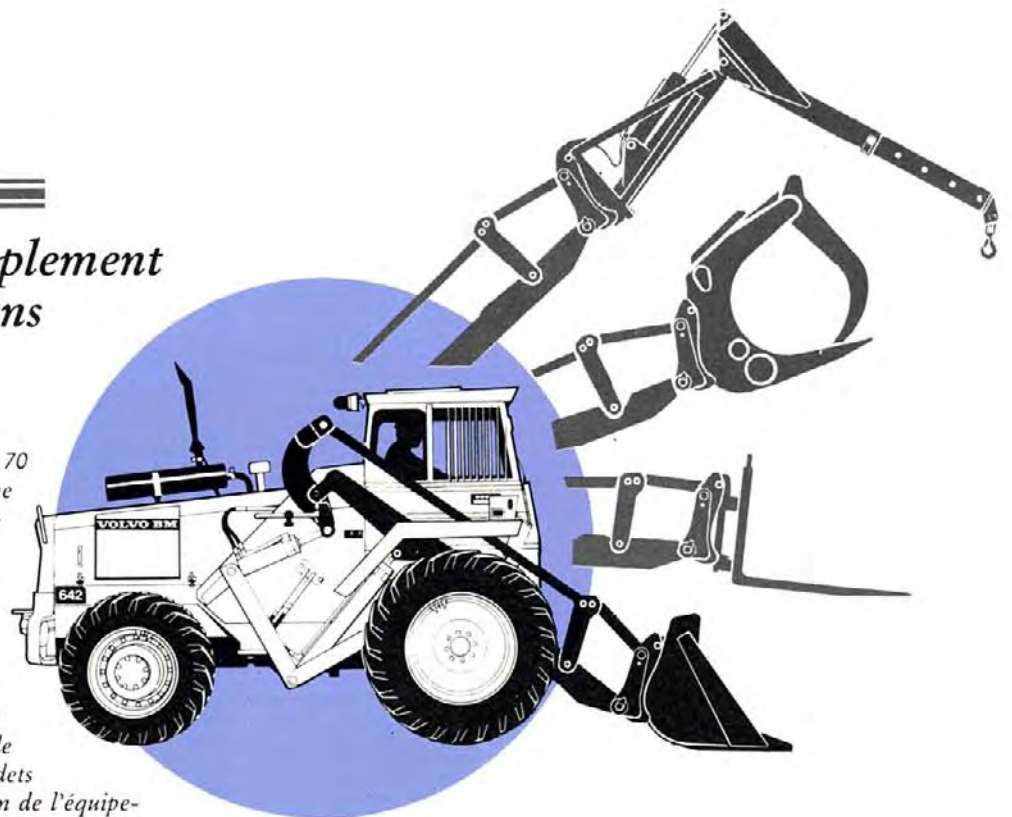


## Moteur Volvo puissant et économe

Le moteur est le diesel Volvo BM D42, puissant et fiable, réputé pour sa robustesse et son fonctionnement sans problème. Ce moteur quatre cylindres de 4,2 litres développe 59 kW SAE à 38,4 tr/s (80 ch SAE à 2300 tr/mn). Il est à injection directe, avec chemises humides interchangeable, pistons en alliage léger, vilebrequin monté sur cinq paliers trempés en surface pour un maximum de longévité, filtration d'air par filtre sec et épurateur cyclone, et refroidisseur d'huile refroidi par eau. D'autre part, le système d'injection est particulièrement bien équilibré, ce qui contribue à réduire la consommation.

## Porte-outil à accouplement rapide et gamme sans pareille d'outils et accessoires

Le choix vous est offert entre quelque 70 outils ou accessoires, qu'il suffit d'une minute, grâce au porte-outil à accouplement rapide, pour mettre en place ou enlever. Cela vous évite d'avoir à recourir à des engins spéciaux et supprime également les immobilisations. Autrement dit, un gain de rentabilité, au jour le jour comme à terme. Les chargeuses 622 et 642 ont une grande portée en avant des pneus, une grande hauteur de levage, des angles de godets bien calculés et, du fait de la conception de l'équipement chargeur, un déplacement du porte-outil totalement parallèle au sol. Ce dernier point est particulièrement précieux en manutention de marchandises palettisées ou de lots de planches par exemple.



Une chargeuse « allrounder » Volvo BM constitue un investissement rentable. Elle est capable de tout faire ou presque, et facile à adapter aux besoins futurs éventuels grâce à la vaste gamme d'outils et accessoires dont elle dispose.



## Les espaces restreints ne sont pas un problème

La 622 et la 642 ont un rayon de braquage court, complété par des freins de direction. Elles sont donc facilement manoeuvrables, ce qui les rend idéales sur les chantiers. Leur maniabilité leur permet de remplacer avantageusement divers engins encombrants et d'être utilisées par différents entrepreneurs, pour les travaux de terrassement et de fondations, la pose des éléments préfabriqués, des fermes et des toitures, etc., bref du début à la fin de la construction d'une maison.

Rayon de braquage 622 : 5,2 m (avec freins de direction : env. 3,3 m)  
Rayon de braquage 642 : 5,6 m (avec freins de direction : env. 3,3 m)



La cabine est intégralement conçue pour faciliter la tâche du conducteur et lui permettre de travailler en toute sécurité et efficacité. Installé bien à l'avant, celui-ci a une bonne visibilité à travers les grandes vitres. Il peut donc travailler avec précision, en surveillant à tout instant les opérations en cours d'exécution. Bien entendu, cette cabine est conforme aux normes ROPS en ce qui concerne sa résistance aux efforts aussi bien statiques que dynamiques.

*Un même engin pour une grande diversité de travaux, telle*



*est la solution rationnelle aux problèmes de manutention*





*Les chargeuses « allrounders » Volvo BM, les plus vendues d'Europe, font partie de la vaste gamme de chargeuses Volvo BM. Elles sont appréciées pour leur fiabilité et leur économie de fonctionnement dans une grande diversité de travaux.*

---

**VOLVO BM**  
VOLVO BM AB ESKILSTUNA SUÈDE

*Nous nous réservons le droit de modifier sans préavis spécifications et caractéristiques. A noter par ailleurs que les illustrations ne représentent pas toujours la version standard de l'engin.*

**Ref. No. 31 1 669 1446**  
**FRANSKA**

L'équipe de production des imprimés de Volvo BM  
Photo - Foto Consult/Studio Roland