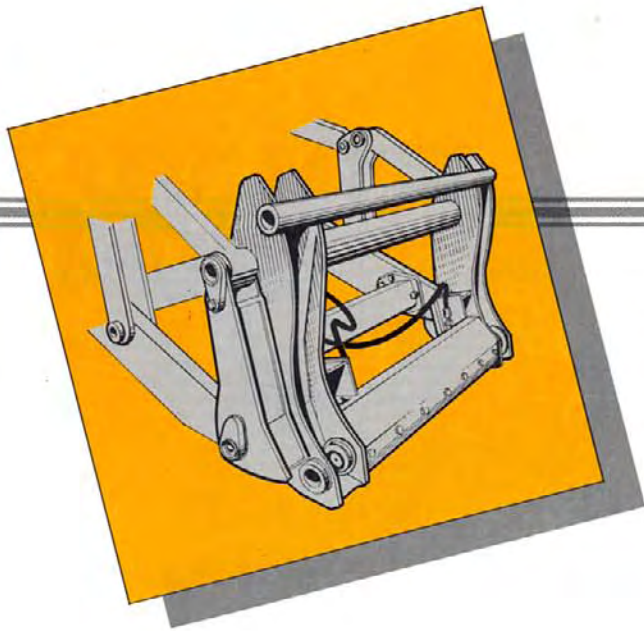


# **VOLVO BM**

## **622/642**





*Verschiedenartige Fördergüter verlangen unterschiedliche Umschlagtechniken – aber nicht immer verschiedene Maschinen. Volvo BM Allround-Lader mit richtig gewählten Geräten und Ausrüstungen stellen die rationelle Lösung dar. Mit der neuen hydraulischen Geräteschnellkupplung lassen sich die Anbaugeräte leicht auswechseln, ohne daß der Fahrer die Fahrerkabine zu verlassen braucht.*



**Die Abbildungen in diesem Prospekt zeigen die Maschinen mit der für Schweden vorgeschriebenen Ausrüstung. Gewisse Ausrüstungsteile werden deshalb nicht serienmässig bei Exportversionen eingebaut.**

## *Volvo BM Allrounder – höchste Leistung bei den verschiedenartigsten Einsätzen*

Wo hohe Anforderungen hinsichtlich Wirtschaftlichkeit und Zuverlässigkeit gestellt werden, sind die Volvo BM-Radlader 622 und 642 die richtige Wahl. Das Ziel ihrer Konzeption war größter Nutzen während jeder Betriebsstunde – bei minimalen Wartungsanforderungen und niedrigem Kraftstoffverbrauch. Und das Wichtigste: Ein Volvo BM Allrounder bewältigt die meisten Aufgaben aufgrund seiner Wendigkeit und des einzigartigen Geräteprogramms. Die Radlader 622 und 642 sind starke und stabile Maschinen. Sie setzen sich aus bewährten und strapazierfähigen Bauteilen zusammen. Die Maschine ist leicht zu lenken und arbeitet, wenn nötig, mit hoher Präzision. Die Hubhöhe der Ladeausrüstung und ihre Reichweite sind so groß, daß breite Fahrzeugpritschen von einer Seite be- und entladen werden können. Die hydraulische Geräteschnellkupplung ermöglicht es, Geräte und somit auch Arbeitsaufgaben in weniger als einer Minute zu wechseln. Die Allrounder Volvo BM 622 und 642 sind betriebsichere Maschinen, die hohe Kapazität und Vielseitigkeit zusammen mit guter Wirtschaftlichkeit bieten.





Die Fahrerkabine ist gut isoliert und so eingerichtet, daß der Radlader leicht, sicher und effizient gefahren werden kann. Der Fahrer sitzt bequem auf dem individuell verstellbaren Gesundheitssitz und kann den ganzen Arbeitsbereich der Maschine einwandfrei überblicken.



Leichte Gangschaltung mit kurzen, präzisen Schaltwegen. Sicherheitsstart.



Leicht ablesbare Instrumente und Meldeleuchten.



Feste Holme zum Anhalten bei Arbeiten auf der Maschine.



Sicherer Einstieg über günstig angebrachte Trittbretter.

## Gut konstruiert und praktisch

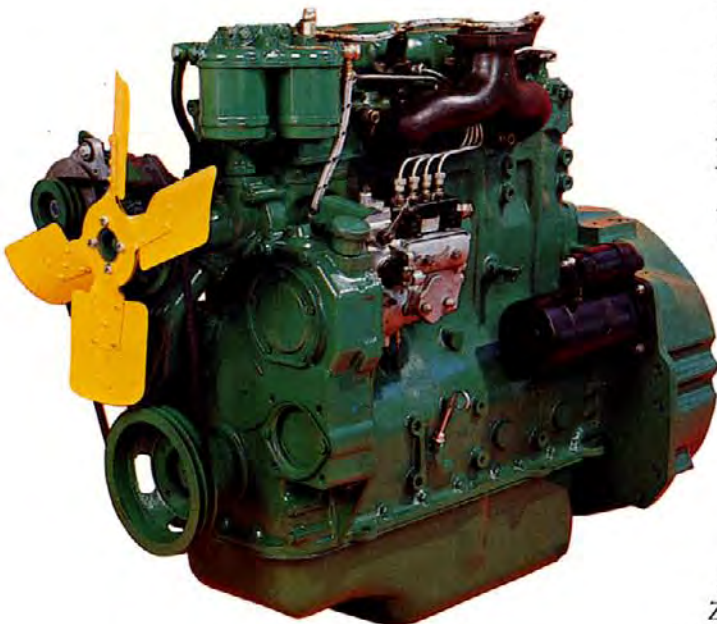
Volvo BM Allrounder basieren auf langer Betriebserfahrung aus vielen Ländern, die unter den verschiedenartigsten Arbeits-

bedingungen gesammelt worden ist. Deshalb sind die Radlader 622 und 642 heute serienmäßig mit vielen Feinessen ausgestattet, die sowohl die Leistungsfähigkeit der Maschine als auch das Wohlbefinden des Fahrers steigern.

Einige Beispiele: Schallisolierter Motorraum, getönte Scheiben, mattschwarz lackiertes reflexfreies Hubgerüst, kräftiger Geräteträger, besser isolierte und abgedichtete Fahrerkabine, Kotflügel vorn. Komplette Ausrüstung nach den schwedischen Unfallverhütungsvorschriften.

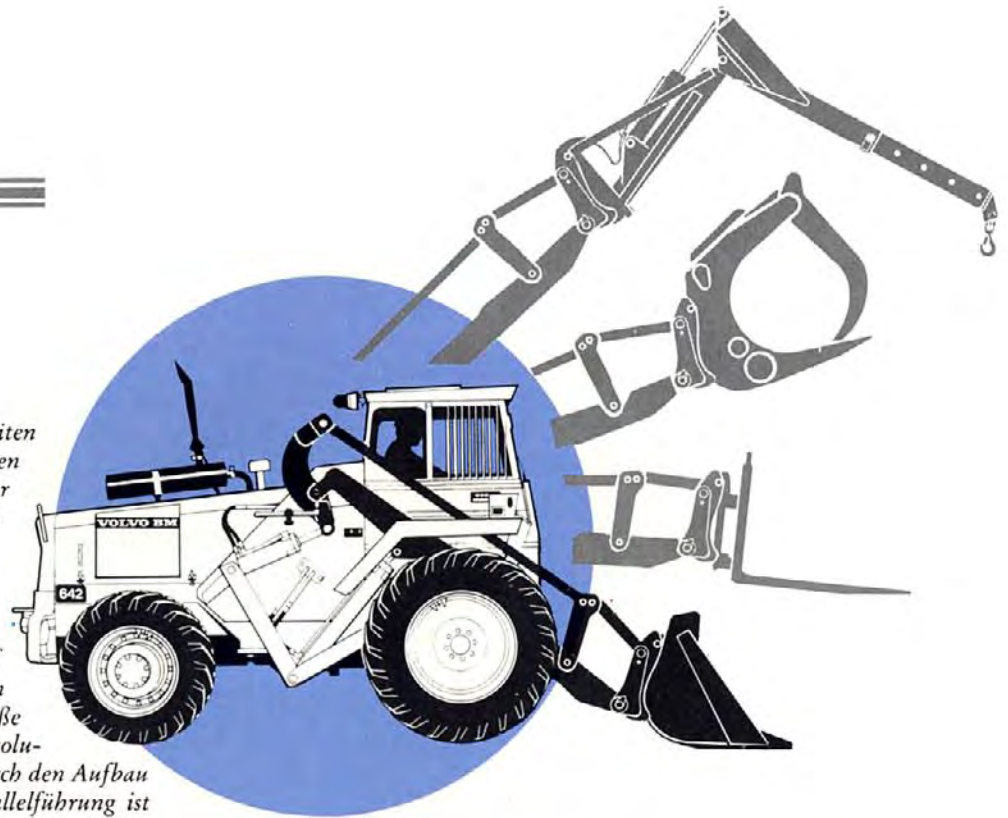
## Wirtschaftlicher und starker Volvo BM-Motor

Als Kraftquelle dient der starke und betriebssichere Volvo BM-Dieselmotor D42. Dieser Motor ist bekannt für Verschleißfestigkeit und ausgezeichnete Betriebssicherheit. Er hat vier Zylinder mit 4,2 l Hubraum und entwickelt 59 SAE-kW bei 38,4 U/min (75 DIN-PS bei 2300 U/min). Der Motor hat Direkteinspritzung und nasse, austauschbare Zylinderlaufbuchsen. Die Kolben sind aus Leichtmetall. Die Pleuellagerung ist fünffach gelagert, und sämtliche Lagerflächen sind oberflächengehärtet, was für lange Lebensdauer bürgt. Die Ansaugluft wird durch ein Trockenfilter und einen Zyklonabscheider gereinigt. Der Ölkühler ist wassergekühlt. Das Einspritzsystem ist so ausgelegt, daß es einen niedrigen Kraftstoffverbrauch gewährleistet.



## Schnellkupplung und einzigartiges Geräteprogramm

Wählen Sie unter den ca. 70 Anbaugeräten dasjenige aus, das Ihren Anforderungen am besten gerecht wird! Mit Hilfe der Geräteschnellkupplung können die Geräte in weniger als 1 Minute ausgetauscht werden. Dadurch erübrigen sich Spezialmaschinen. Es gibt keine unnötigen Stillstandszeiten. Das bedeutet Nutzen, tagtäglich und auf lange Sicht. Volvo BM 622/642 haben eine ausgezeichnete Reichweite, große Hubhöhe, günstige Kinematik und absolute Parallelführung der Geräte, was durch den Aufbau des Hubgerüsts bedingt ist. Die Parallelführung ist z.B. beim Transportieren von Paletten und Schnittholzpaketen von besonderem Vorteil.



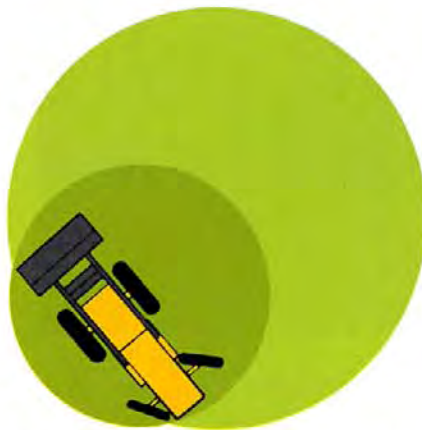
Ein Volvo BM Allrounder ist eine sichere Investition. Er eignet sich für die meisten Einsätze und lässt sich mit Hilfe des außerordentlich großen Geräteprogramms leicht an die zukünftig auf ihn zukommenden Aufgaben anpassen.



## Enge Arbeits- plätze sind kein Problem

Die Volvo BM 622 und 642 haben Lenkbremsen und einen großen Einschlag der hinteren Lenkräder. Dadurch können sie leicht und in idealer Weise auf Baustellen eingesetzt werden. Durch ihre Wendigkeit ersetzen sie oft andere Maschinen, die mehr Platz brauchen. Sie können für die einzelnen Gewerke – Erdbauarbeiten, Fundamentarbeiten, Montage von Wandelementen und Dachstühlen, Dachdeckung usw. – vom ersten Spatenstich bis zum fertigen Haus eingesetzt werden.

Wenderadius 622 5,2 m, mit Lenkbremse ca. 3,3 m  
Wenderadius 642 5,6 m, mit Lenkbremse ca. 3,3 m



Die ganze Konzeption der Fabrikkabine kannte nur ein Ziel: Die Arbeit sollte leichter, sicherer und effizienter ausgeführt werden können. Der Fahrer sitzt weit vorn und hat gute Sicht durch große Fenster auf allen Seiten. Die Arbeit kann sicher und genau ausgeführt werden. Der Fahrer hat die Maschine und die Geräte immer unter Kontrolle. Die Kabine entspricht natürlich den Vorschriften der schwedischen Behörden über statische und dynamische Festigkeit.

# *Ein Radlader für unzählige Einsätze – die*



# *rationelle Lösung für den Materialfluß*





*Volvo BM Allrounder – Europas meistverkaufte Radlader gehören zur großen Laderserie von Volvo BM. Für ihre Betriebssicherheit, Zuverlässigkeit und gute Wirtschaftlichkeit bei den verschiedensten Arbeiten werden sie auf der ganzen Welt hoch geschätzt.*

# **VOLVO BM**

**VOLVO BM AB ESKILSTUNA SCHWEDEN**

*Änderungen der Ausführung und Daten ohne besondere Benachrichtigung bleiben vorbehalten. Die Abbildungen stellen nicht immer die serienmäßige Ausführung der Maschine dar.*

**Ref.No. 25 1 669 1446**

**TYSKA**

Produktionsteam für Hauptdruckschriften von Volvo BM  
Foto Studio Roland