

VOLVO BM 622/642



622, 2-hjulsdrevet/642, 4-hjulsdrevet.



Allround

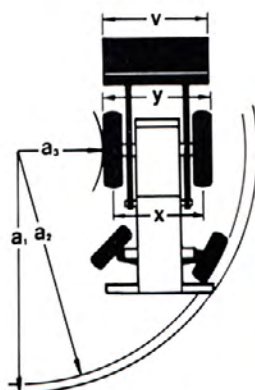
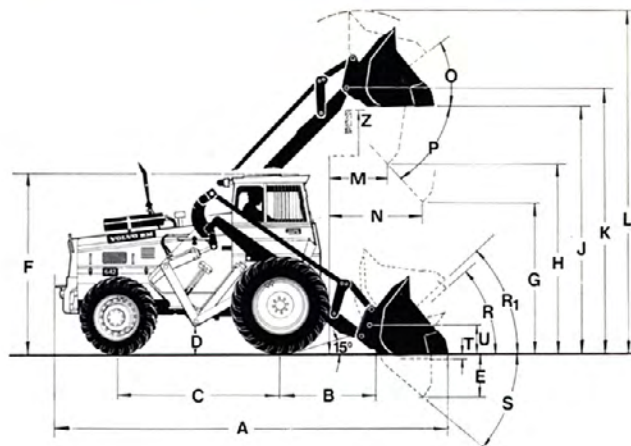
Redskabsfæste med lynkobling til forskellige redskaber – stort redskabsprogram.

Økonomi

Pålidelig – enkel konstruktion med kvalitetskomponenter, lavt brændstofforbrug.

Kapacitet

Effektiv og hurtig takket være en stærk motor og et læsseaggregat med stor løftehøjde og rækkevidde.



MÅL

A 5500 mm	R ₁ 44° i transportstilling
B 1450 mm	S 42°
C 2380 mm	T 100 mm
D 350 mm	U 450 mm
E 710 mm	V 2350 mm
F 2640 mm	X for 1820 mm
G 2000 mm	bag 1860 mm
H 2900 mm	Y 2250 mm
J 3600 mm	Z 3530 mm
K 3850 mm	a ₁ 5700 mm
L 4700 mm	a ₂ 5650 mm
M 750 mm	a ₃ 2800 mm
N 1400 mm	
O 41°	
P 45°	
R 42°	

Volvo BM Allroundlæssemaskiner – effektive til skift

Hvor store krav stilles til økonomi og pålidelighed er Volvo BM 622 og 642 det rette valg. Det er de nye allroundlæssemaskiner med forbedringer, som giver øget komfort og dermed kapacitet. De er bygget til at give stort udbytte af hver driftstime med minimal servicekrav og lavt brændstofforbrug. Og vigtigst: en Volvo BM allroundlæssemaskine klarer de fleste opgaver ved sin smidighed og lette adgang til et enestående redskabsprogram. På disse sider viser vi nogle af de vigtigste forbedringer, som gør Volvo allroundlæssemaskiner endnu mere effektive.



Lydisolering i førerhusets vægge er fordoblet, selv bagvæg og tag har kraftig isolering.



ende arbejdsopgaver



Alle grebgennemføringer og dørstop er isoleret med gamacher. Kraftig gulvmatte. Dette giver et lavere lydniveau.

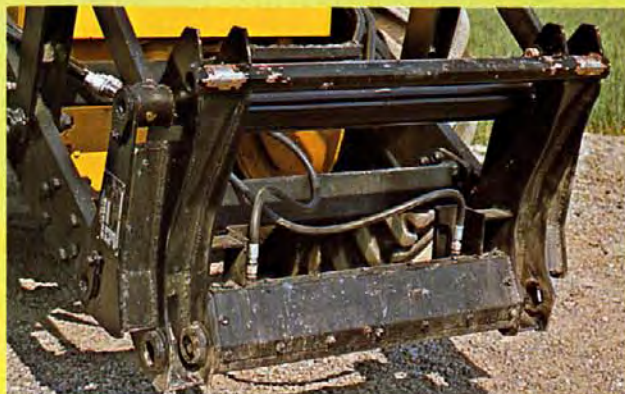


Brændstoftankens påfyldningsrør er bekvemt placeret længst bag på maskinen.



Hele førerhuset er udført således, at det gør arbejdet lettere, mere sikkert og effektivt.

Gearvælgeren under rattet har korte eksakte stillinger, som gør kørslen bekvem. Styrebremseventilen er flyttet fra ratstammen til førerhusvæggen for at give føreren bedre plads til benene.



Nyt stærkere redskabsfæste tilpasset til de nye læssemaskiners redskabsprogram. 622/642 er som standard forsynet med hydraulisk redskabsfæste.



Læsseaggregat og redskab er matsorte for at eliminere forstyrrende reflekser.

SPECIFIKATION VOLVO BM 622/642

Motor

Volvo BM D 42 4-cyl. dieselmotor med direkte indsprøjtning
Cylindervolumen 4,2 dm³
Max. effekt ved 38,4 omdr/sek (2300 omdr/min)
SAE/DIN 59/52 kW (80/70,5 hk)
Max. drejningsmoment ved 23,4 omdr/sek (1400 omdr/min)
SAE/DIN 270/250 Nm.

Elektrisk udstyr

Spænding 24 volt
Vekselstrømsgenerator . . . 700 W
Startmotor 3 kW (4 hk)

Transmission

Momentomformer og power-shift gearkasse.
To hastighedsregistre med totalt 4 gear frem og bak. Differentialespærre.

Hastigheder

Frem og bak
I 0- 7,7 km/t (0-2,14 m/sek)
II 0-12,0 km/t (0-3,33 m/sek)
III 0-19,0 km/t (0-5,28 m/sek)
IV 0-30,0 km/t (0-8,34 m/sek)

Bremser

Fodbremse: Hydraulisk manøvrerede skivebremser
Bremseareal 1850 cm²
Styrebremse
Parkeringsbremse

Styresystem

Hydrostatisk med dobbelte cylindre på styre-aksel

Læsseaggregat

Max. løftehøjde under tippet
skovl 2,90 m
Rækkevidde ved ca. 2 m højde,
45° tippet skovl 1,40 m
Tiplast, SAE 3300 kg
Skovle 1,0-3,0 m³
Brydekraft, SAE 4200 kp

Hydrauliksystem

Hydraulikpumpens kapacitet . . 145 l/min
Arbejdstryk 115 kp/cm²

Almene data

	622	642
Total vægt med skovl	7700 kg	7900 kg
Hjulafstand	2380 mm	2380 mm
Sporvidde for/bag	1820/1750 mm	1820/1850 mm
Maskinbredde	2250 mm	2250 mm
Venderadius	5250 mm	5650 mm
med styrebremse	3300 mm	3300 mm
Dækdimension for	16.9-30/14	16.9/30/14
Dækdimension bag	9.00-20/10	12.4-24/12

Standardudstyr

Advarselsblinkanlæg
Advarselslampe til motorlietryk
Advarselslampe til parkeringslys
Advarselslampe til transmissionsolie-temperatur
Advarselslampe til transmissionsolie-tryk
Afviserblink
Bakspejl invendig - 2 stk.
Belysning:
Forlygter nær/fjern
Arbejdsbelysning bag - 2 stk.
Bak og stoplys
Førerhuslys
Parkeringslys
Positionsllys
Beskyttelsesgitter for nederste dørude
Brændstofmåler
Differentialespærre klokobling
Dækudstyr (se separat spec.)
Fæste til sikkerhedssele
Førerhusvarme med friskluftindtag
Hovedstrømsafbryder
Ildslukker
Instrumentpanel med symbolmarkering
Kontrollampe til advarselsblinkanlæg
Kontrollampe til arbejdsprojektører bag
Kontrollampe til fjernlys
Kontrollampe til ladning
Luftfilterindikator
Manøvregrab, rør til 3. hydraulikfunktion
Opbevaringskurv
Radio
Redskabsfæste hydraulisk
ROPS-førerhus
Signalhorn
Sikkerhedsstart
Solskærm
Spærring af hydraulikfunktion v/åben dør
Styrebremseudstyr
Støvejektor (til automatisk tømning af motorluftfilterets forrenser)
Sædefjedring
Temperaturmåler til vand i motor
Timetæller
Tonede ruder
Vinduesvisker forrude
Værktøjskasse

Ekstra udstyr

Advarselsblink (roterende) fastmonteret
Advarselsblink (roterende) inkl. sænk-
bart fæste
Arbejdsprojektører foran (ekstra)
Bremseudtag til anhænger
Brændstoffilter (ekstra)
Bugplade
Dørgitter
El-udtag til anhænger
Førerhusventilator
Gnistlukker
Hydraulikudtag til anhængertip
Løfteøjer
Manøvregrab, rør til ventil til 4. hydraulikfunktion
Manøvregrab (sammen med 3. hydraulikfunktion) samt rør og ventil til 4. hydraulikfunktion
Motorvarmer, diesel
Motorvarmer, el
Pumpeudstyr til dæk
Sikkerhedssele
Trykluftkompressor
Trykmåler for tryklufsbremser
Trækkrog

VOLVO BM

VOLVO BM AB ESKILSTUNA SVERIGE

Fabrikken forbeholder sig ret til ændringer i konstruktion og udrustning uden forudgående varsel. Illustrationerne viser ikke altid maskinen i standardudførelse.

Ref.No. 14 1 669 1381
DANSKA

Produktionsgruppen for basktryksaker Volvo BM
Foto: Foto Coriaut