

VOLVO BM

4600 B

SPECIFIKATION VOLVO BM 4600 B KOMPAKTOR



En maskin för stora arbetsinsatser

Volvo BM 4600 B kompaktor är konstruerad för planering och packning av sopor och avfall från större tätorter.

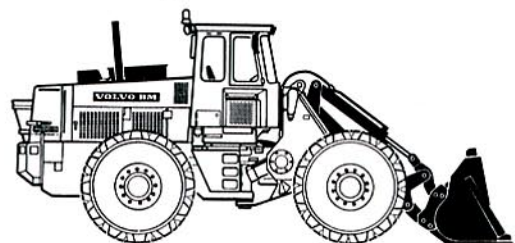
4600 B är mångsidigt användbar — sönderdelar, flyttar och kompakterar avfallet och schaktar, bär fram och sprider ut täcknings-

materialet. Stora effektiva kompaktorhjul, skyddsplåtar undertill och på sidorna skyddar maskinen väl.

Lång hjulbas och jämn viktfördelning ger mycket god stabilitet och lastaggregatet har stora lyft- och brytkrafter tillsammans med lång räckvidd.

Den bekväma hytten är säker och har en låg ljudnivå. Värme-

och ventilationsanläggningen är kraftigt dimensionerad och arbetar med filtrerad luft för att ge en bra arbetsmiljö.





MOTOR

Volvo TD 101G en 6-cylindrig, rak direktinsprutad, turboladdad 4-takts dieselmotor med våta utbytbara cylinderfoder.

Svänghjulseffekt	185 kW vid 36,7 r/s DIN 70020 (252 hk vid 2200 r/min DIN)
Effekt brutto	194 kW vid 36,7 r/s SAE J 1349 Dec 80 (264 hk vid 2200 r/min SAE)
Max vridmoment	962 Nm vid 23,3 r/s DIN 70020 (98,0 kpm vid 1400 r/min DIN) 980 Nm vid 23,3 r/s SAE J 1349 Dec 80 (100 kpm vid 1400 r/min SAE)
Antal cylindrar	6
Cylinderdiameter	120,65 mm
Slaglängd	140 mm
Cylindervolym totalt	9,6 dm ³ (9,6 l)
Kompressionsförhållande	15:1
Luftrening i tre steg	1. Multicyklonrenare med avgasejektor 2. Pappersfilter 3. Spärfilter



ELSYSTEM

Batterier	2 st 12 V (seriekopplade)
Spänning	24 V
Batterikapacitet	135 Ah
Generatoreffekt	1540 W (55 A)
Startmotoreffekt	6,6 kW (9 hk)

Central varningslampa för följande funktioner:

Oljetryck motor. Bromstryck.
Parkeringsbroms. Temp. motor.
Temp. transmission.



MOMENT-OMVANDLARE

Typ	1-steg
Momentförstärkning	2,69:1



VÄXELLÅDA

Typ: Power-shift
Beteckning: Volvo BM HT 200
Antal växlar fram/back 3/3



AXLAR

Helt avlastade drivaxlar med navreduktion av planetväxeltyp.

Framaxel:	Beteckning	Volvo BM AH 70A
	Differentialspärr	100 % låsning (klokoppling)
Bakaxel:	Beteckning	Volvo BM AH 70 D
	Pending	± 15° (500 mm)



BROMSSYSTEM

Färdbrons: Tryckluftshydrauliskt manövrerade skivbromsar, två-kretsssystem.

Bromsarea: Fram	792 cm ² /hjul
Bak	792 cm ² /hjul
Trycklufttankvolym	2 × 20 dm ³ (l) + 1 × 10 dm ³ (l)
Parkeringsbroms	Kapslad våt lamellbroms inbyggd i transmission
Parkeringsbroms, bromsarea:	1547 cm ²



HJULUTRUSTNING

Typ:	Trapetspads mm	Knivhjul mm
Trumbredd	750	750
Trumdiameter	1400	1400
Padshöjd	135	168



STYRSYSTEM

Orbitrolstyrning med flödesförstärkning

Styrvinkel	± 37°
Antal rattvarv från max vänster max höger	4,3 varv
Styrcylinder, diam/slaglängd	110/423 mm
Kolvstångsdiameter	50 mm
Oljepump, typ	Vingpump
Volymström vid 10 MPa (100 bar) och 36,7 r/s (2200 r/min)	190 dm ³ /min (190 l/min)
Arbetstryck	14 MPa (140 bar)



HYDRAULSYSTEM

Pump, typ (arbetshydraulik): Vingpump

Volymström vid 10 MPa (100 bar) och 36,7 r/s (2200 r/min)	380 dm ³ /min (380 l/min)
Arbetstryck	17 MPa (170 bar)

Oljefilter: Fullflödesfiltrering genom filterpatron i kombination med magnetkärna.

Hydraulcylindrar:

Lyftcylinder, diam/slaglängd	170/892 mm
Kolvstångsdiameter	80 mm
Tiltcylinder, diam/slaglängd	140/983 mm
Kolvstångsdiameter	70 mm

Lastaggregat:

Manöverventil: Dubbelverkande 3-sektionsventil, lyftfunktion har hållspärr för lyft- och flytläge. Urkopplingsbar automatik för lyft- och tiltfunktionerna som standard. Manöverventilen styres av en servventil.

Lyfttid med SAE arbetslast	7,8 s
Sänktid, utan last	3 s
Framåttilting	4 s



RYMDÖPPGIFTER

	dm ³ (l)
Oljevolymer motor	31
Bränsletank	360
Kylsystem	50
Hydraulsystem tot	300
Hydraultank	230
Transmission och momentomvandlare tot	45
Framaxel differential och navreduktion	45
Bakaxel differential och navreduktion	56



HYTT

Provad och godkänd som skyddshytt enl. Svenska arbetsmiljölagen kap 3 §8 och möter standard enl ISO 3471-1980, ROPS (SS783) samt ISO 3449-1980 FOPS (SS782) samt

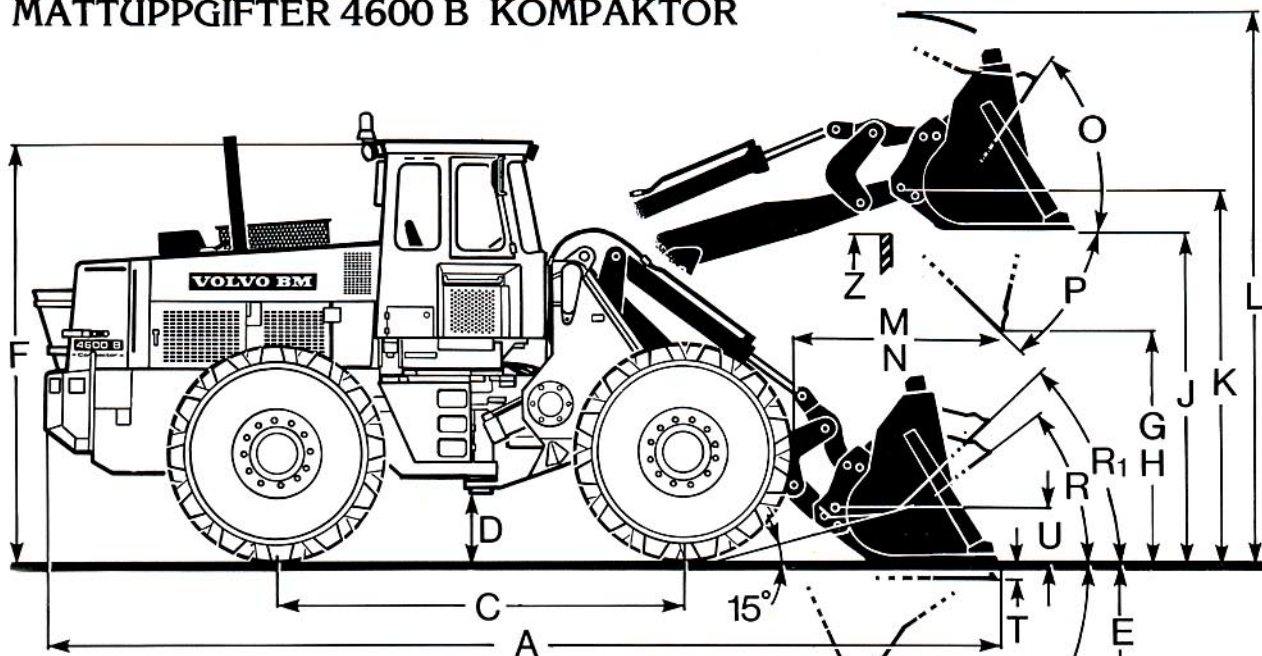
SS/ISO 6055 "skyddstak för gaffeltruck". Hytten är monterad på 4 st gummielement och är väl isolerad och tät. Samtliga fönster har bronsfärgat glas. Framrutan är laminerad och övriga rutor har härdat säkerhetsglas.

Air condition och förarstol med värme som standard.

Värme och defroster: Värmeelement med filtrerad friskluft och fläkt med tre hastigheter samt defroster för fram-, bak- och sidorutor.

Ventilation	5 luftväxlingar/min max.
Förarstol	ISRI GI 6000/575
Höftbälte	Standard

MÅTTUPPGIFTER 4600 B KOMPAKTOR



Svepradie $a_1 = 7530$ mm
 Vändradie $a_2 = 6900$ mm
 Innerradie $a_3 = 3810$ mm
 Styrvinkel $a_4 = \pm 37^\circ$

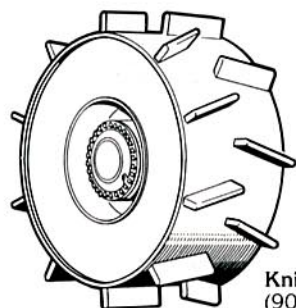
A = 8280 mm	K = 3200 mm	S = 66°
C = 3550 mm	L = 4600 mm	T = 50 mm
D = 520 mm	M = 1880 mm	U = 415 mm
E = 1170 mm	N = 1880 mm	V = 3200 mm
F = 3550 mm	O = 55°	X = 2310 mm
G = 2000 mm	P = 45°	Y = 3060 mm
H = 2000 mm	R = 38°	Z = 2800 mm
J = 2900 mm	R ₁ = 44° bärläge	

Marktryck. Vid 100 mm nedsjunkning blir hjulens kontakt-yta mot marken 5400 cm², vilket ger ett marktryck av:

- Framhjul 1,13 kp/cm²
- Bakhjul 1,31 kp/cm²

Specifikationer och måttuppgifter ansluter sig i tillämpliga delar till SAE Standard J 732 c, J 742 b och J 818 b. Uppgifterna avser en maskin utrustad med 3,8 m³ direktmonterad rak skopa utan tänder samt kompaktorschjul med trapetspads och rensare.

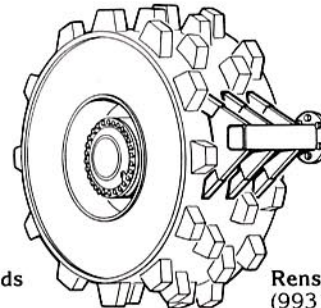
HJULUTRUSTNING



Knivformade pads (90034)



Trapetsformade pads (90035)



Rensare till trapetspads (99319)

MASKINKAPACITET

Arbetslast fullt svängd maskin	kg	6900	Viktfördelning:		
Brytkraft	kp	15800	Fram	kg	12440
Maskinvikt	kg	26540	Bak	kg	14100

STANDARDUTRUSTNING



Säkerhet & komfort

- Hytt — ROPS och Fops provad
- Hyttvärme med filterförsett friskluftsintag och defroster
- Air condition
- Förarstol med värme
- Höftbälte
- Säkerhetsglas frontruta
- Tonat glas
- Ergonomiskt utformad och inställbar förarstol
- Backspegel yttre, 2 st
- Backspegel inre, 1 st
- Belysning:
 - Huvudstrålkastare hel/halv/asym. halogen
 - parkeringljus
 - Arbetsstrålkastare fram (2 st) halogen
 - Arbetsstrålkastare bak (4 st) halogen
- Skyddsgaller bakre strålkastare
- Redskapsbelysning
- Bromsljus
- Bakljus
- Hyttbelysning
- Instrumentbelysning
- Roterande varningsljus med fällbart fäste
- Förvaringslåda i hytt
- Manometer, bromssystem — tryckluft
- Instrumentpanel med symbolmarkeringar
- Körriktningsblinkers
- Solskydd
- Säkerhetsstart
- Varningsblinkanläggning (Hazard)
- Verktygssats
- Vindrutetorkare, front- och bakruta
- Intervalltorkare
- Spolare för fram & bakruta
- Signalhorn
- Kranuttag för ringpumpningsutrustning
- Askkopp
- Cigaretändare
- Industridragkrok
- Lyftfästen
- Dubbla bromspedaler



Motor & elsystem

- Sugande fläkt
- Bränslemätare
- Temperaturmätare, motor
- Temperaturmätare, hydraultransmission
- Timräknare
- Eluttag 24 V
- Huvudströmställare, elsystem
- Växelströmgenerator
- Luftrenare med ejektor-tömning
- Centralvarning: Bromstryck, oljetryck motor, temperatur motor, temperatur transmission, parkeringsbroms
- Kontrollampa för: arbetsstrålkastare fram och bak, laddning, helljus, blinkers, oljetryck motor, oljetryck hydraultransmission, differentialspär, parkeringsbroms, trycklufts-bromsar, varningsblinkers, luftrenare
- Elmotorvärmare, 1500 W
- Summervarning vid åtdragen parkeringsbroms
- Regnskydd för avgasrör

Kompaktorutrustning

- Bukplåtar och skyddsplåtar
- Kompaktorhjul



Kraftöverföring

- Full Power Shift transmission
- Differentialspär (framaxel)
- Ventil för urkoppling av kraftöverföringen vid bromsning
- En-spaks växlingsreglage



Hydraulsystem

- Manöverventil (3-sektioner). Servomanövrerad
- Skoplågesindikator
- Skop- och lyftlägesautomatik
- Vingpumpar

EXTRA UTRUSTNING

(Standardutrustning på vissa marknader)

- Handlampa 24 V
- Elutrustning Norge
- Skyddsgaller för bakre strålkastare i grill
- Hastighetsmätare
- Ventilationsruta, vänster sida
- Tredje hydraulfunktion
- Fjärde och femte hydraulfunktion
- Extra bränslefilter
- Ringpumpningsutrustning
- Hydrauliskt redskapsfäste
- ASS-94 utrustning
- Rensare
- Värmefläns
- Spakspär
- Vägberoende säkerhetsstyrning
- Verktygssats
- Oljebadsförrenare
- Radiopanel utan radio
- Tropik utförande

VOLVO BM

VOLVO BM AB ESKILSTUNA

Vi förbehåller oss rätt till ändringar i specifikation och utförande utan särskilt meddelande. Illustrationerna visar ej alltid maskin i standardutförande.

Ref.No. 12 1 669 1734
SVENSKA

Produktionsgruppen för bästtrycksaker Volvo BM
Foto: Foto Consult