

4600 B

VOLVO BM



VOLVO BM 4600 B – KAPACITETSLA FÖR DE STORA K

Stora volymer, tungt material, högt tempo –
Volvo BM 4600 B är dimensionerad för att ge ekonomi i
verkligt tung hantering.

Att arbeta med den här maskinen är att styra ett kraft-
paket uppbyggt av väl samverkande komponenter. Volvo-
dieseln, transmissionen och lastaggregatets hydraulsys-
tem är idealiskt avstämda sinsemellan. Det ger inträng-
ningsförmåga och brytkraft när det verkligen tar emot.
Volvo BM 4600 B är en 21-tonnare med skopvolymen på
3,8–13 m³. Motorn utvecklar 185 kW (252 hk) DIN.
Föraren manövrerar sin kapacitetsmaskin från en mycket
bekväm hytt. Han har god sikt över arbetsområdet, och
med lätta spak- och styrkrafter utför han sitt kvalificerade
arbete.

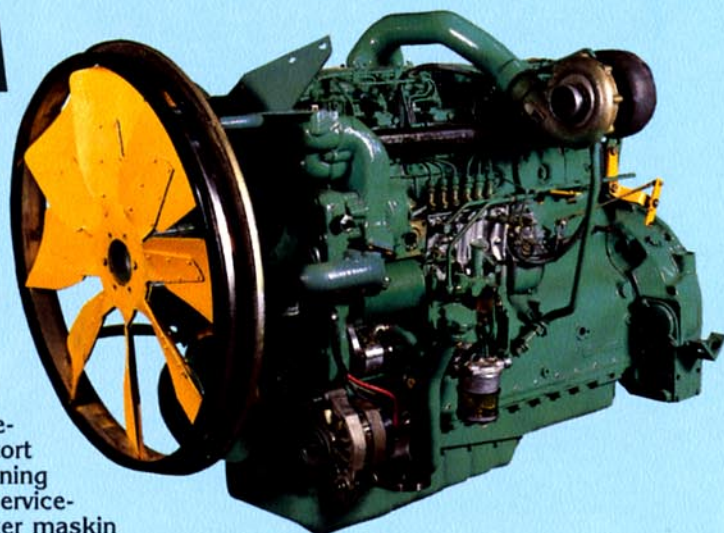


B ASTAREN KRAVEN

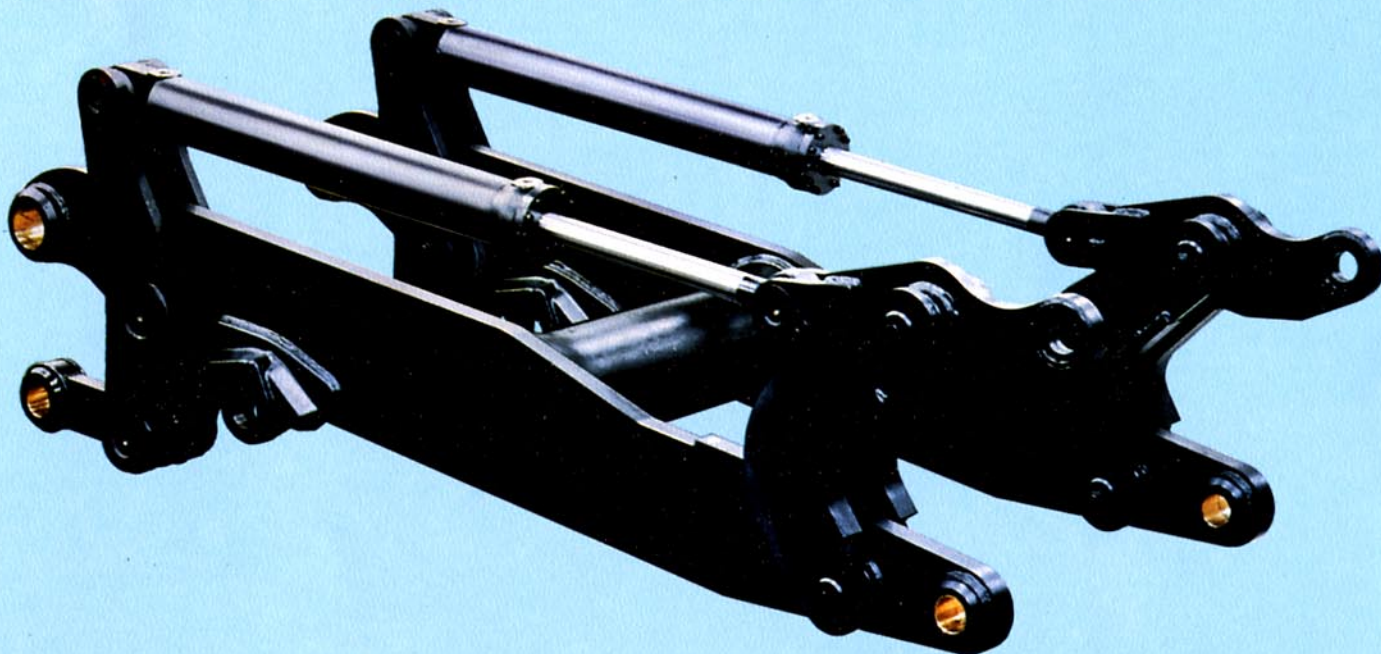


STYRKA TEKNIK

Drivlinan är uppbyggd av egna komponenter. Tekniskt kunnande och effektiv produktionskontroll garanterar en hög kvalitet och funktion. Med ekonomi och maskinutnyttjande följer också att service- och reservdelshållning skall uppfylla höga krav. Stort arbete har därför lagts ned på komponentsamordning och konstruktionslösningar som ger långa serviceintervaller. Det ger dig en ekonomisk och driftsäker maskin som är pålitlig i varje detalj.



LASTAGGREGAT



Volvo BM 4600 B har ett kraftigt lastaggregat för hårt produktionsarbete. Räckvidden och lyfthöjden är väl tilltagna för att det skall vara lätt att manövrera lasten över höga fickor, fordon etc. För en produktionslastare är brytmomenten viktiga i alla lägen. 4600 B har en länkgeometri som ger bra brytmoment i hela lyftregistret. Ytterligare en finess är att skopan accelererar vid bakåttillning mot ett mekaniskt stopp. Skopan blir då ordentligt fylld, och med rågen långt bak vilket ökar stabiliteten.

Rätt redskap

Volvo BM har alltid erbjudit ett stort redskapssortiment. Rätt redskap i olika material och hanteringar ökar kapaciteten och därmed lönsamheten. Volvo BM 4600 B har därför också försetts med ett brett register kvalitetsredskap väl anpassade till sina uppgifter. Vid behov kan maskinen utrustas med ett hydrauliskt redskapsfäste.

HYTTEN

Det kvalificerade och viktiga arbetet som föraren utför med en tung lastmaskin kräver speciell uppmärksamhet. I Volvo BM 4600 B manövrerar föraren sin maskin från en mycket säker ROPS- och FOPS-testad hytt. Den är också synnerligen bekväm, välisolerad och utrustad med ett effektivt värme- och ventilationssystem. Föraren skall kunna hålla sig i god form under långa arbetspass. Ergonomisk expertis har därför studerat och gett riktlinjerna för utformningen och placeringen av reglage och instrument. Praktiska prov har finjusterat den slutliga utformningen. El-uppvärmd förarstol och Air Condition är standard.

Automatic Power shift

Volvo BM ligger alltid långt framme i den tekniska utvecklingen. Volvo BM-lastaren kan nu som extra utrustning levereras med AUTOMATIC POWER SHIFT. En specialprogrammerad dator ger impuls till byte av växel. Automatiken ser till att maskinen alltid arbetar med rätt växel. Föraren arbetar effektivare. Maskinen utträttar mer, och detta med en lägre bränsleförbrukning.



KAPACITET



Snabb utlastning av stora volymer. 4600 B har kraft för hårt arbete, kombinerad med smidig manöverförmåga, bra lyfthöjd och räckvidd.

Volvo BMs lastaggregat ger bra brytkrafter i alla lägen – även i topp. Det är en mycket viktig egenskap vid arbete på t ex timmer- och massavedsterminaler.

4600 B har också hög kapacitet där transportavstånden är långa. Den långa hjulbasen och maskinens goda viktfordelning ger stadig gång med höga medelhastigheter.





MOTOR

Volvo TD 101 G en 6-cylindrig, rak direktinsprutad, turboladdad 4-takts dieselmotor med våta utbytbara cylindarfoder.

Svänghjulseffekt	185 kW vid 36,7 r/s DIN 70020 (252 hk vid 2.200 r/min DIN)
Effekt brutto	194 kW vid 36,7 r/s SAE J 270 (264 hk vid 2.200 r/min SAE)
Max vridmoment	962 Nm vid 23,3 r/s DIN 70020 (98,0 kpm vid 1.400 r/min DIN) 980 Nm vid 23,3 r/s SAE J 270 (100 kpm vid 1.400 r/min SAE)
Antal cylindrar	6
Cylinderdiameter	120,65 mm
Slaglängd	140 mm
Cylindervolym totalt	9,6 dm ³ (l)
Kompressionsförhållande	15:1
Luftrening i tre steg	1. Cyklonrenare med avgasejektor 2. Pappersfilter 3. Spärrfilter



ELSYSTEM

Batterier	2 st 12 V (seriekopplade)
Spänning	24 V
Batterikapacitet	135 Ah
Generatoreffekt	1540 W (55 A)
Startmotoreffekt	6,6 kW (9 hk)

Central varningslampa för följande funktioner:

Oljetryck motor. Bromstryck. Parkeringsbroms. Temp. motor. Temp. transmission. Oljetryck transmission.



MOMENTOMVANDLARE

Typ	1-steg
Momentförstärkning	2,69:1



VÄXELLÅDA

Typ: Power-shift

Beteckning Volvo BM HT 200

Antal växlar fram/back 4/4

Hastigheter: (däcksutrustning dim. 26,5–25)	1.0–7 km/h	0–1,9 m/s
	2.0–14 km/h	0–3,9 m/s
	3.0–27,5 km/h	0–7,7 m/s
	4.0–40 km/h	0–11,1 m/s



AXLAR

Helt avlastade drivaxlar med navreduktion av planetväxeltyp.

Framaxel	Beteckning Differentialspärr	Volvo BM AH 70 100 % låsning (klokoppling)
Bakaxel	Beteckning Pendling	Volvo BM AH 70 D ±15° (500 mm)



BROMSSYSTEM

Färdbroms: Tryckluftshydrauliskt manövrerade skivbromsar, två-kretssystem.

Bromsarea: Fram	792 cm ² /hjul
Bak	792 cm ² /hjul
Trycklufttankvolym	2×20 dm ³ (l) + 1×10 dm ³ (l)
Parkeringsbroms	Kapslad våt lamellbroms inbyggd i transmission
Parkeringsbroms, bromsarea:	1547 cm ²



HJULUTRUSTNING

Michelin XRDNA 26,5R25*

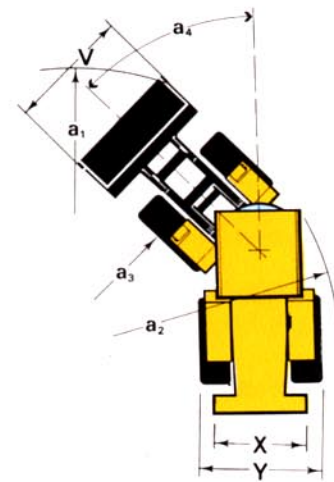
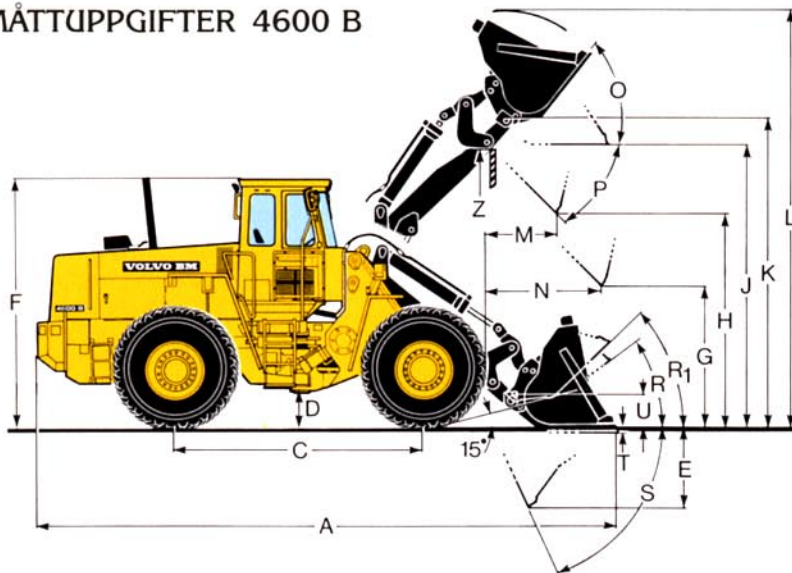


STYRSYSTEM

Orbitrolstyrning med flödesförstärkning

Styrvinkel	±37°
Antal rattvarv från max vänster till max höger	4,3 varv
Styrcylinder, diam/slaglängd	110/423 mm
Kolvstångsdiameter	50 mm
Oljepump, typ	Vingpump
Volymström vid 10 MPa (100 bar) och 36,7 r/s (2200 rpm)	190 dm ³ /min (190 l/min)
Arbetstryck	14 MPa (140 bar)

MÅTTUPPGIFTER 4600 B



- A = Se tabell nedan
 A = 6 700 mm utan redskap
 C = 3 550 mm
 D = 470 mm
 E = 1 220 mm
 F = 3 500 mm
 G = 2 000 mm
 H = Se tabell nedan
 J = 4 120 mm
 K = 4 405 mm
 L = Se tabell nedan
 M = Se tabell nedan
 N = Se tabell nedan
 O = 55°
 P = 45°
 R = 38°
 R₁ = 44° bärläge
 S = 66°
 T = 90 mm
 U = 415 mm
 V = Se tabell nedan
 X = 2 310 mm
 Y = 3 000 mm
 Z = 4 000 mm

- a₁ = svepradie, se tabell nedan
 a₂ = vändradie 6 900 mm
 a₃ = innerradie 3 810 mm
 a₄ = styrvinkel ±37°

Redskap		Direktinfäst skopa	Redskapsinfäst skopa	Direktinfäst skopa	Direktinfäst skopa
Kapacitet	m ³	3,8	3,8	4,2	4,5
Volymvikt	kg/m ³	1 800	1 800	1 600	1 500
(H) Max tömn-höjd under 45° framåttilltat redskap	mm	3 200	3 100	3 200	3 080
(M) Räckvidd vid max tömn-höjd och under 45° framåttilltat redskap	mm	1 150	1 250	1 150	1 280
(N) Max räckvidd vid 2 m tömn-höjd under 45° framåttilltat redskap	mm	1 880	1 940	1 880	1 970
(A) Totallängd	mm	8 200	8 350	8 200	8 380
(L) Max höjd	mm	5 860	5 900	5 980	6 000
(a ₁) Svepradie	mm	7 450	7 500	7 450	7 530
(V) Bredd över redskap	mm	3 200	3 200	3 200	3 200
Brytkraft	kp	15 800	14 200	15 800	14 000
Tipplast rak	kg	15 300	14 200	15 250	15 200
Tipplast 35° svängd	kg	13 970	13 100	13 900	13 850
Tipplast fullt svängd	kg	13 800	12 900	13 750	13 700
Arbetslast fullt svängd maskin	kg	6 900	6 450	6 865	6 850
Hydraulisk lyftkraft i bottenläge vid max lyftarmshöjd	kp	23 500	22 600	23 500	23 200
Maskinvikt	kg	21 100	21 400	21 200	21 250
Viktfördelning fram	kg	9 600	10 050	9 750	9 800
Viktfördelning bak	kg	11 500	11 350	11 450	11 450

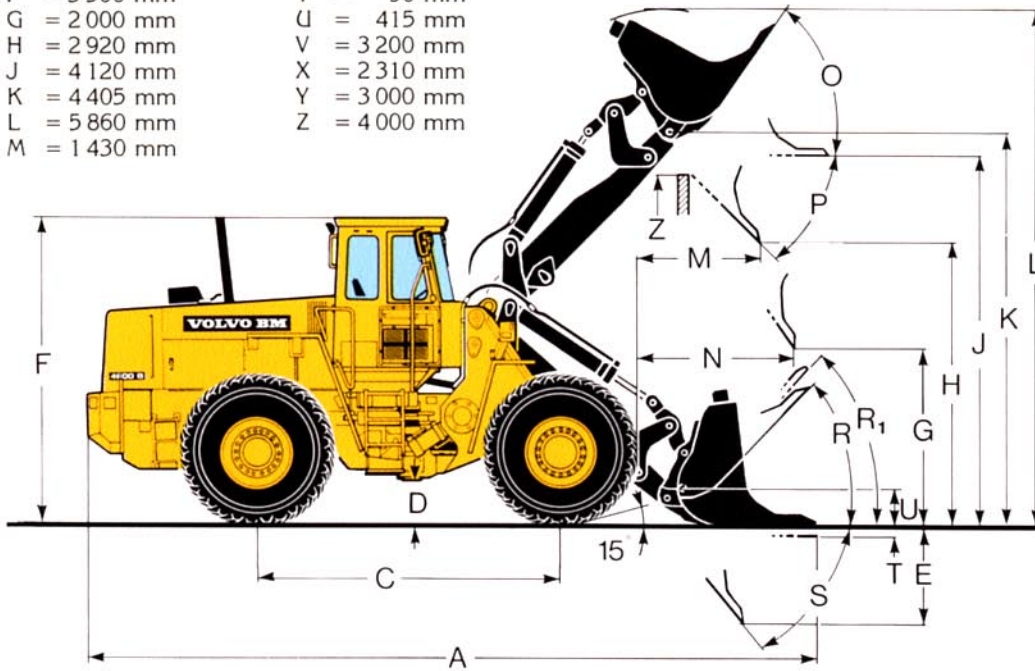
Specifikationer och måttuppgifter ansluter sig i tillämpliga delar till SAE Standard J 732 c J 742 b och J 818 b. Uppgifterna avser en maskin utrustad med 3,8 m³ rak direktinfäst skopa utan tänder samt däck 26,5R25^{*}.

Vätskefyllning i bakdäck bör endast förekomma i stabiliserande syfte inom timmerhantering vid hårt och plant underlag.

Alternativ hjulutrustning eller vätskefyllnad	Justering grunddata Maskinvikt	Förändring av tipplast vid fullt svängd maskin	
		Direktinfäst	Redskapsinfäst
75 % Ca Cl ₂ i bakdäck 26,5–25/20	+1 530 kg	+2 070 kg	+1 820 kg

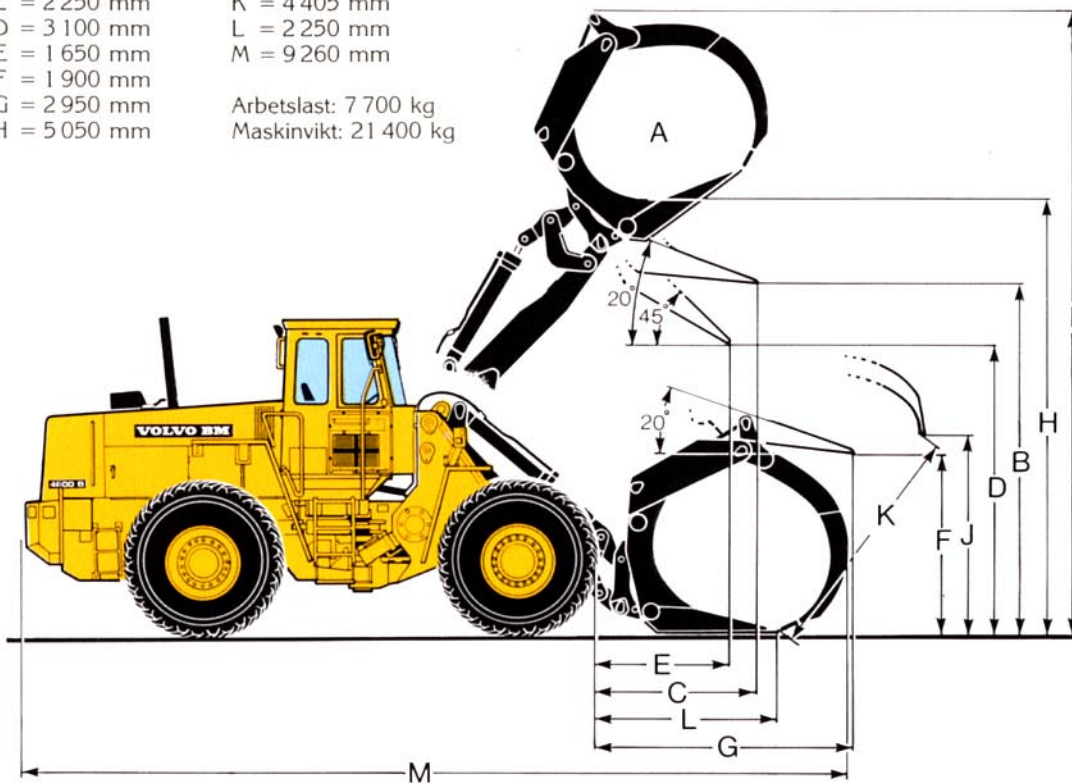
TRÜBBSPETSIG SKOPA MED TÄNDER (Direktinfäst 98934)

A = Se tabell nedan	N = 2 160 mm
A = 6 700 mm	O = 55°
utan redskap	P = 45°
C = 3 550 mm	R = 38°
D = 470 mm	R ₁ = 44° bärläge
E = 1 500 mm	S = 66°
F = 3 500 mm	T = 90 mm
G = 2 000 mm	U = 415 mm
H = 2 920 mm	V = 3 200 mm
J = 4 120 mm	X = 2 310 mm
K = 4 405 mm	Y = 3 000 mm
L = 5 860 mm	Z = 4 000 mm
M = 1 430 mm	



SORTERINGSGAFFEL 99999

A = 3,1 m ²	I = 7 400 mm
B = 4 040 mm	J = 3 200 mm
C = 2 250 mm	K = 4 405 mm
D = 3 100 mm	L = 2 250 mm
E = 1 650 mm	M = 9 260 mm
F = 1 900 mm	
G = 2 950 mm	Arbetslast: 7 700 kg
H = 5 050 mm	Maskinvikt: 21 400 kg





HYDRAULSYSTEM

Pump, typ (arbetshydraulik):
Vingpump

Volymström vid
10 MPa (100 bar) och
36,7 r/s (2200 rpm)

380 dm³/min
(380 l/min)
17 MPa (170 bar)

Arbetstryck

Oljefilter

Fullflödesfiltrering genom filterpatron i kombination med magnetkärna.

Hydraulcylindrar

Lyftcylinder, diam/slaglängd	170/1107 mm
Kolvstångsdiameter	80 mm
Tiltcylinder, diam/slaglängd	140/983 mm
Kolvstångsdiameter	70 mm

Lastaggregat

Manöverventil: Dubbelverkande 3-sektionsventil, lyftfunktion har hållspärr för lyft-, tilt- och flytläge. Urkopplingsbar automatik för lyft- och tiltfunktionerna som standard. Manöverventilen styres av en servoventil.

Lyfttid med SAE arbetslast	7,8 s
Sänktid, utan last	4,1 s
Framåttilning	4,0 s



RYMDUPPGIFTER

	dm ³ (l)
Oljevolym motor	31
Bränsletank	360
Kylsystem	50
Hydraulsystem tot	300
Hydraultank	230
Transmission och momentomvandlare tot	45
Framaxel differential och navreduktion	45
Bakaxel differential och navreduktion	56



HYTT

Provad och godkänd som skyddshytt enl Svenska arbetsmiljölagen kap 3 § 8 och möter standard enl ISO 3471-1980,

ROPS (SS783) samt ISO 3449-1980 FOPS (SS782) samt SS/ISO 6055 "skyddstak för gaffeltruck". Hytten är monterad på 4 st gummielement och är väl isolerad och tät. Samtliga fönster har bronsfärgat glas. Framrutan är av laminerat säkerhetsglas och övriga rutor har härdat glas.

Förarstol med värme som standard.

Värme och defroster: Värmeelement med filtrerad friskluft och fläkt med tre hastigheter samt defroster för fram-, bak- och sidorutor.

Förarstol	ISRI GI 6000/575
Fästen för säkerhetsbälte	Ja

EXTRA UTRUSTNING

(Standardutrustning på vissa marknader)

- Handlampa 24 V
- Elutrustning Norge
- Skyddsgaller för främre färdelysning
- Skyddsgaller för bakre arbetsbelysning i grill
- Ventilationsruta bronsfärgad
- Plats för medåkande
- Air condition
- Arbetsstrålkastare redskap (1st) halogen
- Roterande varningsljus med fällbart fäste
- Intervalltorkare
- LGF-skylt
- Kopplade bromspedaler
- Elmotorvärmare 1500 W
- Regnskydd till avgasrör
- Automatic Power-Shift (APS)
- Tredje hydraulfunktion
- Returledning tredje hydraulfunktion
- Fjärde och femte funktion elsats
- Extra bränslefilter
- Hydrauliskt redskapsfäste
- Oljebadsförrenare
- Sugande fläkt
- Spakspärr
- Tysklandsutförande
- Vägberoende säkerhetsstyrning
- Tryckluftshorn
- Backalarm
- Tryckluftsmånövrerad parkeringsbroms
- Lågmissionsutförande
- Underjordsutförande
- Höglyft utförande
- Tropik utförande
- Kompaktorutförande

STANDARDUTRUSTNING



SÄKERHET & KOMFORT

- ROPS- och FOPS-hytt
- Hyttvärme med filterförsedd friskluftsintag och defroster
- Förarstol med värme
- Säkerhetsglas frontruta
- Tonat glas
- Öppningsbart fönster
- Ergonomiskt utformad och inställbar förarstol
- Backspegel yttre, 2 st
- Backspegel inre, 1 st
- Belysning:
 - Huvudstrålkastare hel/halv/asym halogen
 - parkeringsljus
 - Arbetsstrålkastare fram (2 st) halogen
 - Arbetsstrålkastare bak (2 st) halogen
- Sidomarkeringsljus
- Bromsljus
- Bakljus
- Hyttbelysning
- Instrumentbelysning
- Körriktningsblinkers
- Fäste för höftbälte
- Höftbälte
- Pärmhållare
- Förvaringslåda i hytt
- Manometer, bromssystem – tryckluft
- Instrumentpanel med symbolmarkeringar
- Solskydd
- Säkerhetsstart
- Stänkskärmar
- Varningsblinkanläggning (Hazard)
- Hjulnyckelsats
- Verktygssats
- Vindrutetorkare, front- och bakruta
- Spolare för front- & bakruta
- Signalhorn
- Kranuttag för ringpumpningsutrustning
- Ringpumpningsutrustning
- Radiopanel
- Askkopp
- Cigarrettändare
- Industridragkrok
- Lyftfästen



MOTOR & ELSYSTEM

- Bränslemätare
- Temperaturmätare, motor
- Temperaturmätare, hydraultransmission
- Timräknare
- Eluttag 24 V
- Huvudströmställare, elsystem
- Växelströmgenerator
- Luftrenare med ejektortömning
- Centralvarning: Bromstryck, oljetryck motor, temperatur motor, oljetryck transmission, temperatur transmission, parkeringsbroms
- Kontrollampa för: arbetsstrålkastare fram och bak, laddning, helling, blinkers, oljetryck motor, oljetryck hydraultransmission, differentialspärr, parkeringsbroms, bromstryck, varningsblinkers, luftrenare
- Värmefläns



HYDRAULSYSTEM

- Manöverventil (3-sektioner). Servomanövrerad
- Skoplägesindikator
- Skop- och lyftlägesautomatik
- Vingpumpar
- Hydrauloljekylare
- Sänkaautomatik



KRAFTÖVERFÖRING

- Full Power Shift transmission
- Differentialspärr (framaxel)
- Ventil för urkoppling av kraftöverföringen vid bromsning
- En-spaks växlingsreglage
- Däck 26,5R25*

VOLVO BM

VOLVO BM AB ESKILSTUNA SVERIGE

Vi förbehåller oss rätt till ändringar i utförande och specifikation utan föregående meddelande. Illustrationerna visar ej alltid maskinen i standardutförande.

Ref. No. 18 1 669 1706
Neutral SVENSK

Produktionsgruppen för baskyckskävar Volvo BM
Foto: Rolf Lembreus