

# **VOLVO BM 4500**



# Hög produktion med god ekonomi – nya Volvo BM 4500

Hög kapacitet och trygghet i krävande jobb. Nya Volvo BM 4500 är en pålitlig maskin i en effektiv produktionskedja. Volvo BMs lastmaskiner är utvecklade och konstruerade med lång erfarenhet från praktiskt arbete och krävande laboratorieprov. Avancerad teknisk funktion och driftsäkerhet i kombination med ekonomi gör därför nya 4500 till den effektiva produkt du kräver.

Maskinvikten är 14 ton, motorn utvecklar 137 kW (186 hk) SAE brutto, och skopor finns mellan 2,4–8 m<sup>3</sup>. Men det är inte bara styrkan som avgör kapaciteten. 4500 är mycket välbalanserat uppbyggd. Motor, transmission och arbetshydraulik "matchar" varandra mycket väl. Föraren kan därför från den bekväma hytten utnyttja Volvo BM 4500s resurser till en för maskinstorleken hög kapacitet – det har vi testat. Nya Volvo BM 4500 är därför en god investering – den är byggd för att tillfredsställa högt ställda krav på ekonomi och produktivitet.





# *Rustad för hårt arbete. Praktisk att köra och sköta.*

*Lasta transportfordon. Mata kross- och sorteringsverk.  
Lasta och bär över långa sträckor, schakta och planera.  
Här har Volvo BM 4500 sin givna plats – den är snabb,  
driftsäker och stabil. 4500 har kapacitet, men den har  
dessutom god totalekonomi. Låga driftskostnader och  
litet underhållsbehov håller stadigt kostnadssidan nere.  
Den är också välutrustad och praktisk vilket gör den  
trivsamt att arbeta med.*

*Volvo BMs ROPS-  
provade säkerhetshytt.*

*Färgat glas  
i rutor.*

*Kraftigt och  
effektivt  
lastaggregat.*

*Välkonstruerade skopor  
för maximal kapacitet  
i olika material.*

*Stort redskapsprogram.*

*Mycket bra  
skopvinklar.*

*Hydrauliskt  
redskapsfäste  
(extra).*

*Kraftiga axlar  
med stora hjul.*





4500 har hög kapacitet även där transportavstånden är långa. Den långa hjulbasen och maskinens goda viktfordelning ger stadig gång med höga medelhastigheter.

Förnämligt värme- och ventilationssystem med inbyggda friskluftsfiler. Air condition.

Stark, ekonomisk Volvo turbodiesel.

Isolerat motorrum.

Servicevänlig från marknivån.

Lång hjulbas.

Bekvämt och säkert insteg.

## Enkel service – mer tid till nyttigt arbete

Volvo BM 4500 är från grunden service-tekniskt välkonstruerad. Enkel service ger din maskin flera driftstimmar. Det ger ekonomi och större tillfredsställelse för maskinföraren.



Motorns stora luftfilter är lätta att inspektera och byta.



Påfyllning och kontroll av oljenivån i transmissionen lätt att utföra.



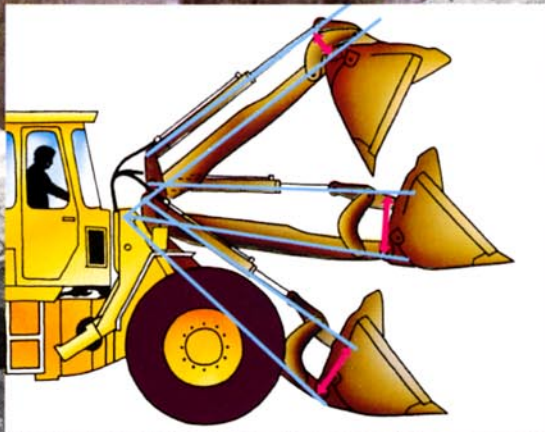
Väl skyddade batterier, lätta att inspektera.



Alla smörjpunkter placerade så att arbetet sker från marknivå och i en bekväm arbetsställning.



Det välisolerade motorrummet har rejäla luckor som ger god åtkomlighet av motor och kylare.

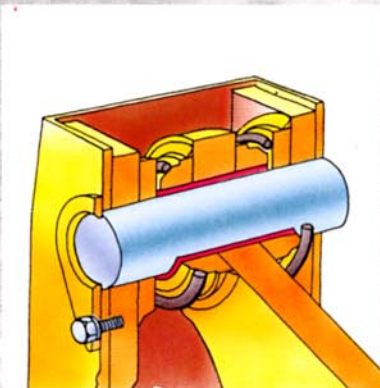


Volvo BMs nya lyftarmsystem är konstruerat så att det ger bra brytkrafter inom hela lyftarmsrörelsen tillsammans med goda skopvinklar. Det är resultatet av den förmåliga utformningen av länkarmarna som gör att hävarmen som utför tiltrörelsen alltid är lång.



Det mekaniska anslaget vid bakåttiltning i kombination med en accelererad skoprörelse är en stark fördel. Skopan blir ordentligt fylld och med rågen långt bak.

Tippvinkeln tillsammans med ett mekaniskt urslag gör att även "kletigt" material lätt lossar ur skopan.



Stora lagerytor som är väl avtätade ger armsystemet lång livslängd och god driftsekonomi. Krafterna från hydraulcylindrarna ligger i linje med armsystemet. Detta eliminerar vrid- och böjpåkänningar.



Tiltlänksystemet har sfäriska länklager på alla utsatta ställen. De är väl avtätade - håller fett inne och smuts ute.

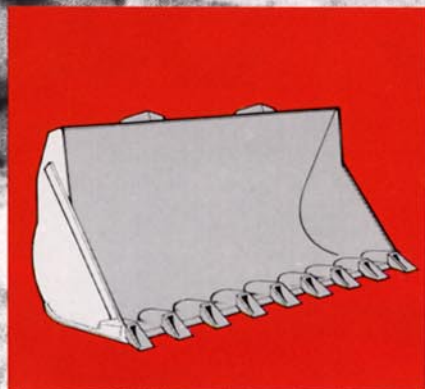


Full skopautomatik är standard. Det underlättar arbetet avsevärt och ger dig högre kapacitet. Inställbara lägen finns både i topp och botten på lyftarmen. Även tiltfunktionen har inställbara lägen.

# Volvo BMs nya lastaggregat ger kapacitet och driftsäkerhet

Ett mångårigt utvecklingsarbete med lång erfarenhet från fältet har gett Volvo BMs tekniker ett gediget kunnande. Systematisk databeräkning har använts för att uppnå bästa kapacitet och funktion i olika situationer. Resultatet är ett mycket driftsäkert och effektivt lastaggregat som gör 4500 till en harmonisk vältrimmad enhet.

- Bra skopvinklar
- Stor brykraft över hela lyftarmsrörelsen.
- Väl avtätade lager med stora lagerytor.
- Symmetriskt verkande krafter.
- Full skopautomatik.
- 2-spak, servoassisterad arbetshydraulik.



Två-spaks servoassisterad arbetshydraulik gör att du arbetar med korta spakrörelser och låga spakkrifter. Tiltfunktionen kan kopplas om från hög till låg hastighet – effektivt vid precisionsarbeten. Maskinen är förberedd för tredje hydraulfunktionen.

Volvo BM har alltid erbjudit ett stort redskapssortiment. Rätt redskap i olika material och hanteringar ökar lönsamheten och produktiviteten. Volvo BM 4500 har därför också försetts med ett brett register kvalitetsredskap väl anpassade till sin funktion.

För att bevisa en hög kvalitet och driftsäker konstruktion måste komponenterna hårdtestas i rigg. Simulerade rörelser högt över de belastningar som de normalt utsätts för måste klaras och godkännas innan produktionen startas.

Tystgående lågvarvig fläkt.

Volvo TD70H en modern 6-cyl. entreprenadmotor med turbo. Den är både stark och bränslesnål tack vare att den utvecklar ett högt vridmoment vid ett lågt varvtal.

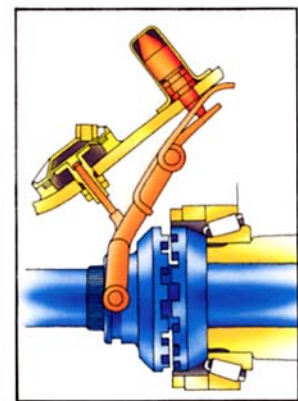
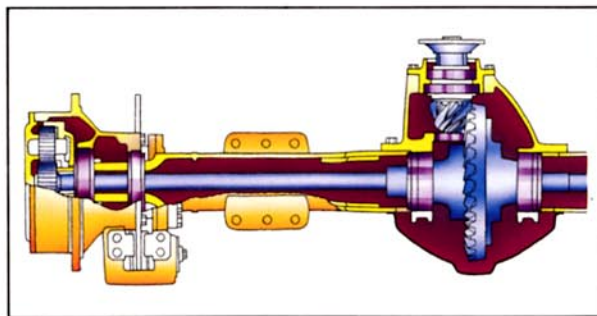
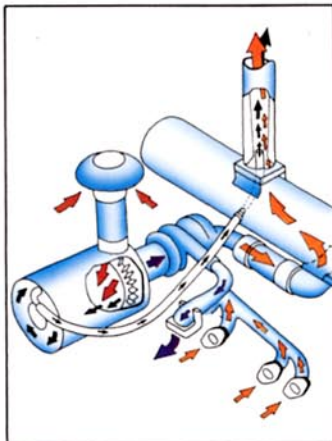
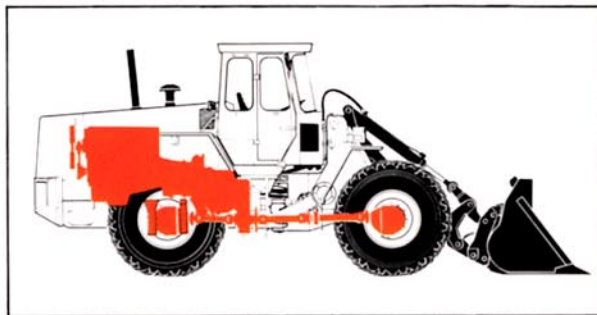
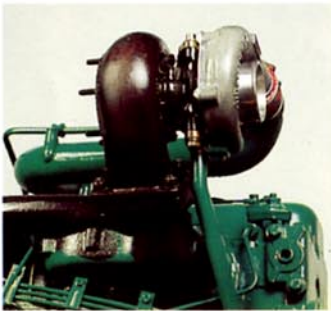
Full smörjning även i kraftiga lutningar.

Svetsade ramdelar av ljdkonstruktion.

Turbo ger högre effekt, effektivare förbränning och därmed renare avgaser.

Maskinbearbetade ytor för god passning.

Ramled byggd för hårda påfrestningar



Förnämlig luftrening:

1. Cyklon med ejektortömning
2. Huvudfilter
3. Spärrfilter

Kraftpaketet är placerat så att det ger maskinen en fördelaktig viktfordelning och en låg tyngdpunkt. 4500 är därför stabil vilket förstärks av den långa hjulbasen mellan de helt avlastade drivaxlarna.

Differentialspärren ger 100-procentig låsning. Manövreringen sker med tryckluft.

Axelfästning har noggrant bearbetade ytor. S... på varje sida... der ram och



# Modern teknologi och hög komponentstandard

Hydraultransmissionen Volvo BM HT 120 – en full Power-shift-växellåda med mjuk och exakt växling.

momentomvandlare med "sv" karaktäristik snabb acceleration.

Precision och kvalitet är riktmärken när det gäller uppbyggnaden av 4500. En lastmaskins livslängd är i hög grad beroende av att svetsfogar, lager och ramelement motstår höga kontinuerliga påfrestningar. Axlar, motor och transmission är av Volkvos och Volvo BMs egen tillverkning. Komponentsamordning ger längre serier, enklare reservdelshållning och bättre servicekunskande – det ger dig en ekonomisk och driftsäker maskin med pålitligheten inbyggd del för del.

Framarmens box-sektioner eliminerar snedbelastningar i lagren.

Skivbromsar runtom. Dubbla bromskretsar för maximal säkerhet.

Volvo-axlar med navreduktioner. Differentialspär standard på framaxeln.



garna  
t bearbe-  
ex bultar  
a förbin-  
axel.



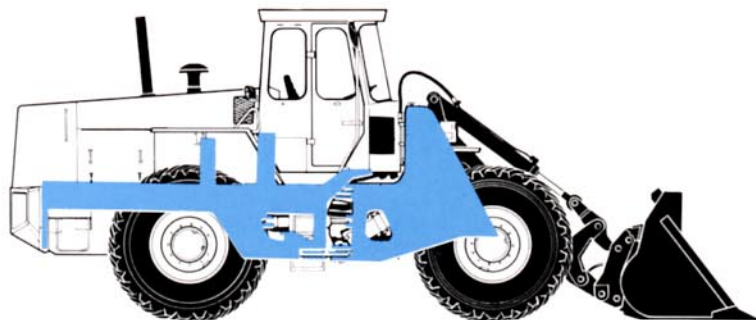




*Trygghet för ägaren – kunnande*



# och resurser



Ramdelar och lyftramverk är hårdtestade i riggar. Noggrann precisionstillverkning och hög materialkvalitet ger lång livslängd.



Ramleden är dimensionerad för att motstå höga påfrestningar. Det är stort avstånd mellan lagringarna.



Lagerinfästningar är bearbetade i arborrverk. Det ger den noggranna passning som är nödvändig där stora krafter verkar.

I en lastmaskin skall tusentals delar samverka med varandra i ett komplicerat system. Samverka så att slutresultatet blir god driftsekonomi och hög säkerhet. Volvo BM har en erkänt hög standard när det gäller driftsäkerhet. Och det är bevisat genom vad maskinerna presterar ute på fältet i praktisk drift.

Grunden för maskinernas framgångar är lagda i Volvo BMs testlaboratorier och testbanor.

Stora komponenter som kommer att utsättas för stora påkänningar utmattningsprovas i testriggar. Testprogrammen är gjorda så att de simulerar de mest extrema arbetsuppgifter. Motorer hårdkörs dag och natt med ordentlig överbelastning för att ge den serietillverkade produkten en säkerhet med stor marginal. Kvalificerad mätutrustning spårar både yttre och inre buller. Teknikerna analyserar och justeringar och förbättringar vidtas för att maximalt ge dig den bästa produkten.

När prototyper och förserier är godkända skall serieproduktionen starta. Volvo BM har fabriker med maskinella resurser och kvalificerad personal. Detta tillsammans med en noggrann kontrollapparat ger dig en slutprodukt att lita på.

*4500 ger dig en arbetsmiljö*

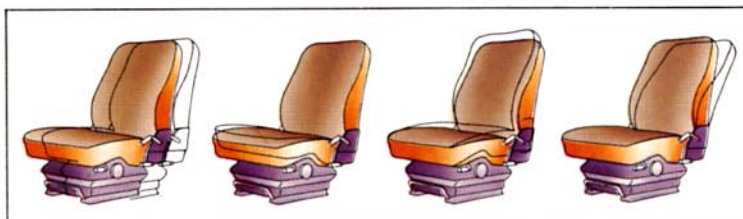


att trivas i



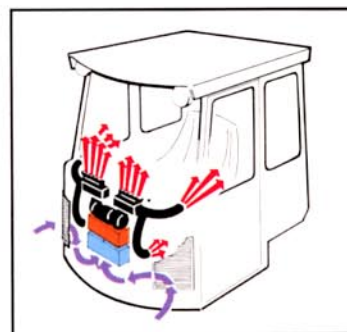
Volvo BMs hytter ger dig en arbetsmiljö som svarar mot högt ställda krav.

- ROPS-testad och godkänd.
- Arbetsmetodiskt riktigt placerade instrument och reglage.
- Skyddsräcken, handtag och rejäla insteg.
- Fri passage genom båda dörrarna.
- Bakruta och taklucka kan fungera som utgångar.
- Välsolerad.
- Trivsamt inredning



Tygklädd förarstol, individuellt inställbar för bästa körställning.

Värme- och ventilationsanläggning med förfiltrerad luft och Air condition. Den ger dig en behaglig arbetsplats både sommar och vinter.



Växlingen sker elektropneumatiskt med alla funktioner i en spåk. Lätt att växla med korta distinkta lägen.





*Volvo BM 4500 ingår i Volvo BMs nya lastmaskinsserie. Den ligger i 14-tonsklassen och är en maskin med stora produktionsresurser. Tillsammans med driftsekonomi och tillförlitlighet ger den därför ett gott utbyte i de flesta krävande situationer.*

# **VOLVO BM**

**VOLVO BM AB ESKILSTUNA**

Vi förbehåller oss rätt till ändringar i specifikation och utförande utan särskilt meddelande. Illustrationerna visar ej alltid maskinen i standardutförande.

**Ref. No. 12 1 669 1451**  
**SVENSKA**

Produktionsgruppen för bältryckssaker Volvo BM  
Foto: Foto Consult