

**SPECIFIKATION VOLVO BM 4400 KOMPAKTOR****Effektiv, driftsäker  
och ekonomisk**

Volvo BM 4400 är en ramstyrd, smidig kompaktor med kapacitet för hårda jobb. Med en 105 kW SAE (143 hk) stark och bränslesnål motor och en mycket god balans mellan motor, transmission och arbetshydraulik uppnås hög produktivitet och god drifts-ekonomi. 4400 kompaktor planerar och packar sopor och av-

fall. Den är mångsidig — sönderdelar, flyttar och kompakterar avfallet och schaktar, bär fram och sprider ut täckningsmaterialet. Starka täckplåtar under och på sidorna gör maskinen väl skyddad vid körning i tungt och besvärligt material. Den ROPS och ASS testade hytten är säker och den är ergonomiskt väl utformad. All luft till hyttens effektiva klimatanläggning filtreras och air-condition är standard.

Volvo BM 4400 kompaktor är en maskin som tillfredsställer stora krav på effektiv och ekonomisk avfallshandling.







## MOTOR

Volvo TD 60 B: 6-cylindrig, rak direktinsprutad, turboladdad 4-takts dieselmotor med toppventiler och våta utbytbara cylinderfoder.

Effekt vid DIN 70020/6270 B	r/s (r/min)	35 (2100)
SAE J 1349 Juni -83 Netto	kW (hk)	94 (128)
SAE J 1349 Juni -83 Brutto	kW (hk)	94 (128)
Max vridmoment vid DIN 70020/6270 B	r/s (r/min)	26,7 (1600)
SAE J 1349 Juni -83 Netto	Nm (kpm)	464 (47,3)
SAE J 1349 Juni -83 Brutto	Nm (kpm)	464 (47,3)
Antal cylindrar	Nm (kpm)	510 (52,0)
Cylinderdiameter		6
Slaglängd		98,43 mm
Cylindervolym totalt		120 mm
Kompressionsförhållande		5,48 dm <sup>3</sup> (l)
Luftrening i tre steg		16:1

1. Cyklonrenare med automatisk avgasejektor
2. Pappersfilter med indikator i förarhytten
3. Utbytbar spårfilter



## ELSYSTEM

Batterier  
Spänning  
Batterikapacitet  
Generatoreffekt  
Startmotoreffekt

2 st 12V (seriekopplade)  
24 V  
105 Ah  
1260 W (45 A)  
4,5 kW (6 hk)

Central varningslampa för följande funktioner:

Oljetryck motor. Bromstryck.  
Parkeringsbroms. Temp. motor. Temp. transmission.



## MOMENT-OMVANDLARE

Typ 1-steg  
Momentförstärkning 3,01:1



## VÄXELLÅDA

Typ: Power-shift  
Beteckning: Volvo BM HT 100  
Antal växlar fram/back 3/3



## AXLAR

Helt avlastade drivaxlar med navreduktion av planetväxeltyp.

Framaxel:	Beteckning	Volvo BM AH 55
	Differentialspär	100 % låsning (klokoppling)
Bakaxel:	Beteckning	Volvo BM AH 44 D
	Pendelvinkel	± 15° (525 mm)



## BROMSSYSTEM

Färdbroms: Tryckluftshydrauliskt manövrerade skivbromsar, två-kretssystem.

Bromsarea: Fram	396 cm <sup>2</sup> /hjul
Bak	396 cm <sup>2</sup> /hjul
Trycklufttankvolym	3 × 10 dm <sup>3</sup> (3 × 10 l)
Parkeringsbroms, bromsarea:	266 cm <sup>2</sup>



## HJULTRUSTNING

Typ:	Trapetspads mm	Knivhjul mm
Trumbredd	500	500
Trumdiameter	1200	1200
Padshöjd	130	140



## STYRSYSTEM

Ramstyrning med hydrostatisk manövrering av två dubbelverkande hydraulcylindrar.

Styrvinkel	± 40°
Antal rattvarv från max vänster max höger	4,25 varv
Styrning möjlig vid motorstopp	Ja
Styrcylinder, diam/slaglängd	80/410 mm
Kolvstångsdiameter	50 mm
Oljepump, typ	Kolvpump
Volymström vid 10 MPa (100 bar) och 2100 rpm (35 r/s)	92 dm <sup>3</sup> /min (92 l/min)
Arbetsstryck	15 MPa (150 bar)



## HYDRAULSYSTEM

Pump, typ (arbetshydraulik): Vingpump

Volymström vid 10 MPa (100 bar) och 2100 r/m (35 r/s) 185 dm<sup>3</sup>/min, 3,1 dm<sup>3</sup>/s (185 l/min)

Arbetsstryck 15 MPa (1570 kp/cm<sup>2</sup>)

Oljefilter: Fullflödesfiltrering genom 10 µm filterpatron i kombination med magnetkärna.

### Hydraulcylindrar:

Typ	Dubbelverkande
Lyftcylinder, diam/slaglängd	125/830 mm
Kolvstångsdiameter	60 mm
Tiltcylinder, diam/slaglängd	110/830 mm
Kolvstångsdiameter	60 mm

### Lastaggregat:

Manövrerventil: Dubbelverkande 3-sektionsventil, lyftfunktion har hållspärr för lyft- och flytläge. Urkopplingsbar automatik för lyft- och tiltfunktionerna som standard.

Lyfttid med SAE arbetslast	6,0 s
Sänktid, utan last	3,8 s
Sänktid, utan last, flytläge	3,2 s
Framåttiltning, hög/låg	2,0 s/4,0 s



## RYMDUPPGIFTER

	dm <sup>3</sup> (l)
Oljevolym motor	15
Bränsletank	195
Kylsystem	29
Hydraulsystem tot	150
Hydraulsystem vid byte	105
Hydraultank	105
Transmission och momentomvandlare tot	27
Framaxel differential och navreduktion	32,6
Bakaxel differential och navreduktion	26,4
Fördelningsväxellåda	4,3



## HYTT

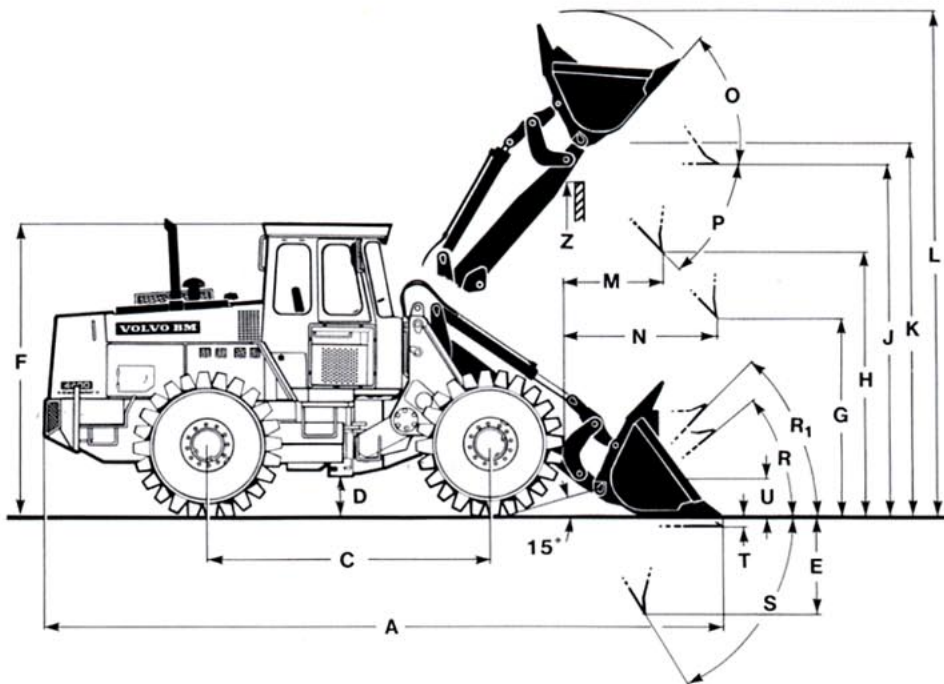
Provad och godkänd som skyddshytt enl. Svenska arbetsmiljölagen kap 3 §8 och möter standard enl ISO 3471-1980, ROPS (SS783) samt ISO 3449-1980 FOPS (SS782) samt SS/ISO 6055 "skyddstak för gaffeltruck". Hytten är monterad på 4 st gummielement och är väl isolerad och tät. Samtliga fönster har bronsfärgat glas. Framrutan är laminerad och övriga rutor har härdat säkerhetsglas.

Air condition och förarstol med värme som standard.

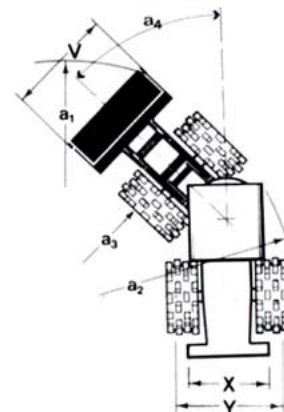
Värme och defroster: Värmeelement med filterad friskluft och fläkt med tre hastigheter samt defroster för fram, bak- och sidorutor.

Ventilation	5 luftväxlingar/min max.
Förarstol	ISRI GI 6000/575
Höftbälte	Standard

# MÅTTUPPGIFTER 4400 KOMPAKTOR



A = 6670 mm	K = 3285 mm	S = 59°
C = 2860 mm	L = 4410 mm	T = 25 mm
D = 455 mm	M = 1445 mm	U = 395 mm
E = 340 mm	N = 1580 mm	V = 2500 mm
F = 3040 mm	O = 53°	X = 1960 mm
G = 2000 mm	P = 45°	Y = 2420 mm
H = 2350 mm	R = 40°	Z = 3040 mm
J = 3060 mm	R <sub>1</sub> = 46° Bärläge	



Svepradie	a <sub>1</sub> = 5620 mm
Vändradie	a <sub>2</sub> = 5200 mm
Innerradie	a <sub>3</sub> = 2645 mm
Styrvinkel	a <sub>4</sub> = ±40°

## MASKINKAPACITET

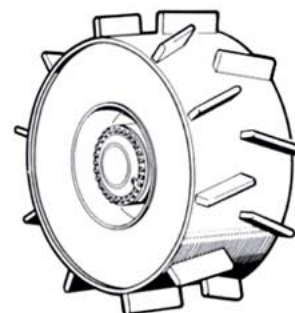
Tipplast rak	kg	9250
Tipplast 35° svängd	kg	8400
Tipplast fullt svängd	kg	8200
Arbetslast fullt svängd maskin	kg	4100
Brytkraft	kp	9000
Maskinvikt	kg	12925
Viktfördelning: Fram	kg	5740
Viktfördelning: Bak	kg	7185

Specifikationer och måttuppgifter ansluter sig i tillämpliga delar till SAE Standard J 732 c och J 818 a. Uppgifterna avser en maskin utrustad med 1,9 m<sup>3</sup> direktmonterad rak skopa utan tänder samt kompaktorchjul med trapetspads.

Marktryck. Vid 100 mm nedsjunkning blir hjulets kontakt-yta mot marken 3315 cm<sup>2</sup>, vilket ger ett marktryck av:

— Framhjul	0,86 kp/cm <sup>2</sup>
— Bakhjul	1,08 kp/cm <sup>2</sup>

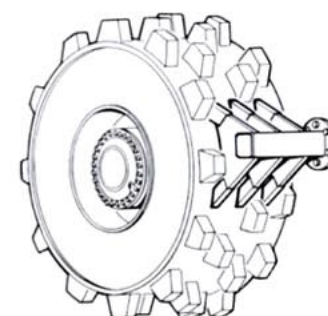
## HJULUTRUSTNING



Knivformade pads  
(99283)



Trapetsformade pads  
(98440)



Rensare till trapetspads  
(99445)



# STANDARDUTRUSTNING



## Säkerhet & komfort

- ROPS hytt
  - Hyttvärme med filterföret friskluftsintag och defroster
  - Air condition
  - Förarstol med värme
  - Höftbälte
  - Säkerhetsglas frontruta
  - Tonat glas
  - Ergonomiskt utformad och inställbar förarstol
  - Backspegel inre, 1 st
  - Belysning:
    - Huvudstrålkastare hel/halv/asym. halogen
    - parkeringljus
    - Arbetsstrålkastare fram (2 st) halogen
    - Arbetsstrålkastare bak (4 st) halogen
  - Skyddsgaller bakre strålkastare
  - Skyddsgaller bakre strålkastare i grill
  - Redskapsbelysning (1 st) halogen
  - Bromsljus
  - Bakljus
  - Hyttbelysning
  - Instrumentbelysning
  - Körriktningsblinkers
- Roterande varningsljus med fällbart fäste
  - Förvaringslåda i hytt
  - Manometer, bromssystem — tryckluft
  - Instrumentpanel med symbolmarkeringar
  - Solskydd
  - Säkerhetsstart
  - Varningsblinkanläggning (Hazard)
  - Verktygsats, hjulnyckelsats
  - Vindrutetorkare, front- och bakruta
  - Intervalltorkare
  - Vindrutespolare, front och bakruta
  - Kopplade bromspedaler
  - Signalhorn
  - Askkopp
  - Cigarrettändare
  - Industridragkrok
  - Lyftfästen
  - Låsbar verktyglåda
  - LGF-Skylt
  - Uttag för ringpumpningsutrustning



## Motor & elsystem

- Bränslemätare
  - Temperaturmätare, motor
  - Temperaturmätare, hydraultransmission
  - Timräknare
  - Eluttag 24 V
  - Gnistsläckande ljuddämpare
  - Huvudströmställare, elsystem
  - Växelströmgenerator
  - Luftrenare med ejektor-tömning
  - Centralvarning: Bromstryck, oljetryck motor, temperatur motor, temperatur transmission, parkeringsbroms
- Kontrollampa för: arbetsstrålkastare fram och bak, laddning, helljus, blinkers, oljetryck motor, oljetryck hydraultransmission, differentialspär, parkeringsbroms, tryckluftsbromsar, varningsblinkers, köldstart (värmefläns), luftrenare tiltning hög hastighet
  - Elmotorvärmare, 1500 W
  - Regnskydd för avgasrör

## Kompaktorutrustning

- Bukplåtar och skyddsplåtar
- Kompaktorthjul



## Kraftöverföring

- Full Power Shift transmission
- Differentialspär (endast framaxel)
- Kontakt för urkoppling av kraftöverföringen vid bromsning
- En-spaks växlingsreglage



## Hydraulsystem

- Hög och låg tilthastighet
- Manöverventil (tre sektioner) samt 3:e hydraulfunktionens rödragning till midjelagringen
- Vingpump

## EXTRA UTRUSTNING

(Standardutrustning på vissa marknader)

- Extra bränslefilter
  - El utrustning Norge
  - Handlampa 24 V
  - Hastighets- och vägmätare
  - 3:e och 4:e hydraulfunktion
  - 3:e hydraulfunktion
  - 4:e hydraulfunktion
- 5:e hydraulfunktion
  - Hydrauliskt redskapsfäste
  - Hydrauloljekylare
  - Backalarm
  - Ventilationsruta, bronsfärgad
  - Spakspär
  - Radiopanel utan radio
- Tryckluftshorn
  - Ringpumpningsutrustning
  - Vägberoende säkerhetsstyrning
  - Handbromsalarmer ASS 94
  - Tryckluftsmänövrerad parkeringsbroms
- Höghöjdsutförande
  - Lågemissionsutförande
  - Sugande fläkt
  - Skyddsnet för sugande fläkt
  - Skyddsnet för tryckande fläkt
  - Tropikutförande
  - Sits för medåkande

# VOLVO BM

VOLVO BM AB ESKILSTUNA

Vi förbehåller oss rätt till ändringar i specifikation och utförande utan särskilt meddelande. Illustrationerna visar ej alltid maskin i standardutförande.

Ref.No. 12 1 669 1735  
SVENSKA

Reklam och tryck för bestyrningsmaskin Volvo BM  
Foto: Foto Consult