

VOLVO BM 4400



Specifikation Volvo BM lastmaskin 4400

PRODUKTIV

Lång hjulbas i kombination med stora hjul gör 4400 mycket stabil och ger god framkomlighet med höga medelhastigheter. Motor och transmission är mycket väl avstämda och ger tillsammans med det effektiva lastaggregatet mycket hög produktivitet. Till den höga produktiviteten bidrar även det breda redskapsprogrammet.

DRIFTSÄKER

Genom tester på laboratorier och i praktiskt arbete har utvecklingsarbetet på driftsäkra och standardiserade komponenter drivits långt. Service och underhållspunkter är mycket tillgängliga och maskinerna har långa smörjintervaller.

KOMFORT OCH EKONOMI

Hytten har låg ljudnivå och den är rymlig och väl ventilerad. Hög detaljkvalitet och låg bränsleförbrukning ger 4400 god driftsekonomi.





MOTOR

Volvo TD 60 B: 6-cylindrig, rak direktinsprutad, turboladdad 4-takts dieselmotor med toppventiler och våta utbytbara cylinderfoder.

Svänghjulseffekt

94 kW vid 35 r/s DIN 70020
(128 hk vid 2100 r/min DIN)

Effekt brutto

105 kW vid 35 r/s SAE J 270
(143 hk vid 2100 r/min SAE)

Max vridmoment

464 Nm vid 26,7 r/s DIN 70020
(47,3 kpm vid 1600 r/min DIN)

510 Nm vid 26,7 r/s SAE J 270
(52,0 kpm vid 1600 r/min SAE)

Antal cylindrar

6

Cylinderdiameter

98,43 mm

Slaglängd

120 mm

Cylindervolym, totalt

5,48 dm³ (5,48 l)

Kompressionsförhållande

16:1

Luftrening i tre steg

1. Cyklonrenare med automatisk avgasejektor
2. Pappersfilter med indikator i förarhytten
3. Utbytbart spårfilter



ELSYSTEM

Batterier	2 st 12V (seriekoppl.)
Spänning	24 V
Batterikapacitet	96 Ah
Generatoreffekt	1260 W (45 A)
Generatortyp	Växelström
Startmotoreffekt	4,5 kW (6 hk)

Central varningslampa för följande funktioner:

Oljetryck, motor, Bromstryck, Parkeringsbroms, Temp. motor, Temp. transmission, Färdbelysning av halogentyp.



MOMENTOMVANDLARE

Typ	1-steg
Momentförstärkning	2,86:1



VÄXELLÅDA

Typ: Full Power-shift transmission med momentomvandlare.

Beteckning	Volvo BM HT 100
Växling	Power-shift

Antal växlar fram/back 3/3

- | | |
|--------------|-----------|
| 1. 0–7 km/h | 0–1,9 m/s |
| 2. 0–13 km/h | 0–3,6 m/s |
| 3. 0–28 km/h | 0–7,8 m/s |

Hastigheter: (däcksutrustning dim. 20.5–25)



AXLAR

Helt avlastade drivaxlar med navreduktion av planetväxellöpp.

Framaxel:	Beteckning	Volvo BM AH 50B
	Differentialspärr	100% låsning (klokoppling)
Bakaxel:	Beteckning	Volvo BM AH 44A
	Pendelvinkel	± 15° (525 mm)



BROMSSYSTEM

Färdbroms: Tryckluftshydrauliskt manövrerade skivbromsar, två-kretssystem

Bromsarea: Fram	396 cm ² /hjul
Bak	396 cm ² /hjul
Trycklufttankvolym	3 x 10 dm ³ (3 x 10 l)
Parkeringsbroms	Mekaniskt manövrerad trumbroms på utgående axeln till framaxeln
Parkeringsbroms, bromsarea:	266 cm ²



HJULUTRUSTNING

Alternativ	20.5–25/12 – L2
	20.5–25/16 – L3



STYRSYSTEM

Ramstyrning med hydrostatisk manövrering av två dubbelverkande hydraulcylindrar.

Styrvinkel	± 40°
Antal rattvarv från max vänster till max höger	5,25 varv
Styrning möjlig vid motorstopp	Ja
Styrcylinder, diam/slaglängd	75/410 mm
Kolvstångsdiameter	36 mm
Oljepump, typ	Vingpump
Volymström vid 10 MPa (100 bar) och 2100 rpm (35 r/s)	74 dm ³ /min. (74 l/min)
Arbetstryck	14 MPa (140 bar)



HYDRAULSYSTEM

Pump, typ (arbetshydraulik): Vingpump

Volymström vid 10 MPa (100 bar) och 2100 r/m (35 r/s)	210 dm ³ /min 3,5 dm ³ /s (210 l/min)
Arbetstryck	15 MPa (150 kp/cm ²)
Oljefilter: Fullflödesfiltrering genom 10 µm filterpatron i kombination med magnetkärna.	

Hydraulcylindrar:

Typ	Dubbelverkande
Lyftcylinder, diam/slaglängd	125/980 mm
Kolvstångsdiameter	60 mm
Tiltcylinder, diam/slaglängd	110/830 mm
Kolvstångsdiameter	60 mm

Lastaggregat:

Manöverventil: Dubbelverkande 3-sektionsventil, lyftfunktionen har hållspår för lyft- och flytläge. Urkopplingsbar automatik för lyft- och tiltfunktionerna som standard

Spakkräft, lyftfunktionen	60 N (6 kp)
.. tiltfunktionen	50 N (5 kp)
.. tredje funktion	50 N (5 kp)
Lyfttid, med SAE arbetslast	6,4 s
Sänktid, utan last	3,8 s
Sänktid, utan last, flytläge	4,0 s
Framåttiltning hög/låg	2,0 s/4,0 s



RYMDUPPGIFTER

Motor	15
Oljevolum inkl filter	15
Oljevolum vid byte	195
Bränsletank	29
Kylsystem	150
Hydraulsystem tot	105
Hydraulsystem vid byte	105
Hydraultank	27
Transmission och momentomvandlare tot	24
Transmission och momentomvandlare vid byte	23
Framaxel differential navreduktion/st	4,8
	20
Bakaxel differential navreduktion/st	3,2
	0,5
Bromsvätskebehållare	0,45
Frostskyddsbehållare	4,3
Fördelningsväxellåda	

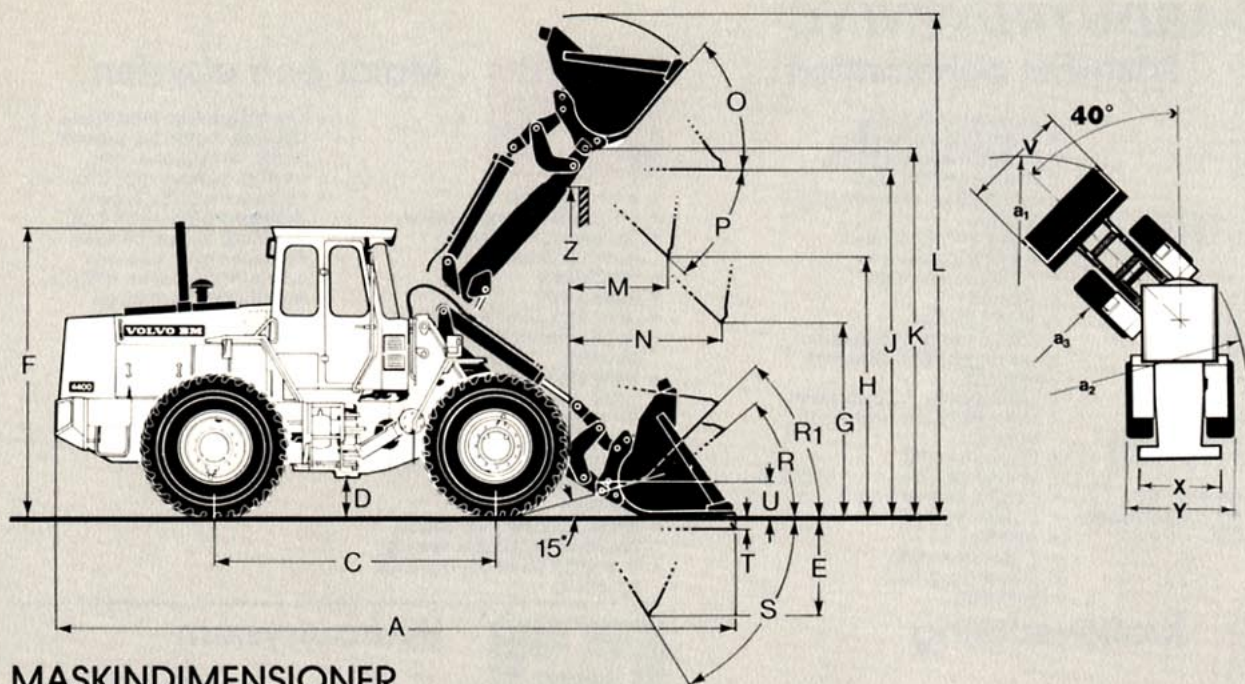


HYTT

Hytten uppfyller §8 i den svenska arbetsmiljölagen, samt normer enl ROPS, ISO 3471 och SAE J 394c. Hytten är monterad på 4 st gummielament och är väl isolerad och tät. Samliga fönster har bronsfärgat glas. Framrutan är av laminerat säkerhetsglas och övriga rutor har härdat glas. Air condition och färsstol med värme som standard.

Värme och defroster: Värmeelement med friskluftsvärme och fläkt med tre hastigheter samt defroster för fram- och sidorutor.

Ventilation	2 luftväxlingar/min
Färsstol	ISRI 6000/515
Fästen för säkerhetsbälte	Ja



MASKINDIMENSIONER

A = Se tabell under
 A = 5630 mm utan redskap
 C = 2860 mm
 D = 430 mm
 E = 938 mm
 F = 3015 mm
 G = 2000 mm
 H = Se tabell under

J = 3600 mm
 K = 3825 mm
 L = Se tabell under
 M = Se tabell under
 N = Se tabell under
 O = 53°
 P = 45°
 R = 40°

R₁ = 46° Bärläge
 S = 59°
 T = 75 mm
 U = 370 mm
 V = Se tabell under
 X = 1960 mm
 Y = 2490 mm

Z = 3580 mm Skopa
 Z = 3620 mm Timmergaffel
 Svepradie α_1 = Se tabell under
 Vändradie α_2 = 5200 mm
 Innerradie α_3 = 2680 mm
 Styrvinkel α_4 = $\pm 40^\circ$

MASKINKAPACITET

Redskap	Direktinfäst skopa	Redskapsfäste, skopa	Direktinfäst skopa	Redskapsfäste, skopa		
Kapacitet	1,9 m ³	1,9 m ³	2,3 m ³	2,3 m ³		
(H) Max tömn.höjd under 45° framåttillad skopa	mm 2890	2820	2800	2730		
(M) Räckvidd vid max höjd och under 45° framåttillad skopa	mm 1000	1060	1090	1150		
D:o från centrum på framhjul	mm 1750	1810	1840	1900		
(N) Max räckvidd vid 2 m tömn.höjd under 45° framåttillad skopa	mm 1580	1620	1630	1670		
D:o från centrum på framhjul	mm 2330	2370	2380	2420		
(A) Totallängd	mm 6670	6770	6800	6900		
(L) Max höjd	mm 4950	5000	5100	5150		
(α_1) Svepradie	mm 5620	5650	5660	5690		
(V) Bredd över redskap	mm 2500	2500	2500	2500		
Brytkraft	kp 9000	8300	8000	7300		
Tipplast rak	kp 8050	7650	7850	7450		
Tipplast 35° svängd	kg 7350	6950	7150	6750		
Tipplast fullt svängd	kg 7150	6750	6950	6550		
Arbetslast fullt svängd maskin	kg 3575	3375	3475	3275		
Hydraulisk lyftkraft i bottenläge	kp 12700	12600	12650	12550		
D:o vid max lyftarmshöjd	kp 4950	4750	4850	4650		
Maskinvikt	kg 11150	11350	11250	11450		
Viktfordelning fram	kg 4800	5150	5000	5350		
Viktfordelning bak	kg 6350	6200	6250	6100		

Specifikationer och måttuppgifter ansluter sig i tillämpliga delar till SAE Standard J 732c och J 818a. Uppgifterna avser en maskin utrustad med skopa utan tänder enl tabell samt däck 20.5-25-L2 Radial.

1) Vätskefyllning i bakdäck rekommenderas endast i stabiliserande syfte inom timmer och pallgaffelhantering vid hårt och plant underlag.

Alternativ hjulutrustning	Maskinvikt	Förändring av tipplast vid fullt svängd maskin		
		Justering av grunddata	Direktinfäst	Redskapsfäste
20,5-25/12 L2 Diagonaldäck	kg -200		-115	-120
20,5-25/16 L3 Diagonaldäck	kg -90		-50	-60
75 % Ca Cl ₂ i bakdäck ¹⁾	kg +825		+980	+950

STANDARDUTRUSTNING



Säkerhet och komfort

- ROPS-hytt
- Hyttvärme med filterföret friskluftintag och defroster
- Air condition
- Förarstol med värme
- Tonat glas
- Ergonomiskt utformad och inställbar förarstol
- Backspiegel yttre, 2 st
- Backspiegel inre, 1 st
- Belysning:
 - Huvudstrålkastare, hel/halv/ asym halogen, parkeringsljus, Arbetsstrålkastare fram (4 st) halogen
 - Arbetsstrålkastare bak (4 st) halogen, redskap (1 st) halogen
- Sidomarkeringsljus
- Bromsljus
- Bakljus
- Hyttbelysning

- Instrumentbelysning
- Roterande varningsljus
- Fäste för säkerhetsbälte
- Förvaringslåda i hytt
- Manometer, bromssystem – tryckluft
- Instrumentpanel med symbolmarkeringar
- Körriktningsblinkers
- Solskydd
- Säkerhetsstart
- Heltäckande stänkskärmar
- Varningsblinkanläggning (Hazard)
- Verktygsfäste, hjulnyckelsats
- Vindrutetorkare, front- och bakruta
- Intervalltorkare
- Vindrutespolare, fram och bak
- Dubbla bromspedaler
- Signalthorn
- Askkop
- Cigaretthållare
- Industridragkrok
- Lyftfästen



Kraftöverföring

- Full Power Shift transmission
- Differentialspärr (endast framaxel)
- Kontakt för urkoppling av kraftöverföringen vid bromsning
- En-spaks växlingsreglage
- Däck 20,5–25/16



Motor och elsystem

- Bränslemätare
- Temperaturmätare, motor
- Temperaturmätare, hydraultransmission
- Timräknare
- Eluttag 24V
- Gnistsläckande ljuddämpare
- Huvudströmställare, elsystem
- Växelströmgenerator
- Luftrenare med ejakortömning

- Centralvarning: Bromstryck, oljetryck motor, temperatur motor, temperatur transmission, parkeringsbroms
- Kontrollampa för: arbetsstrålkastare fram och bak, laddning, helljus, blinkers, oljetryck motor, oljetryck hydraultransmission, differentialspärr, parkeringsbroms, tryckluftsbromsar, varningsblinkers, köldstart (värmefläns), luftrenare tiltning hög hastighet
- Elmotorvärmare, 1500W
- Regnskydd till avgasrör

forts. Säkerhet och Komfort

- Lösbar verktygsfäste
- LGF-Skylt
- Redskapsfäste med snabbkoppling: hydraulisk låsning
- Kranuttag för ringpumpningsutrustning



Hydraulsystem

- Hög och låg tilthastighet
- Manöverventil (tre sektioner) samt 3:e hydraulfunktionens rördragning till midjelagringen
- Lyft- och tiltautomatik
- Enkelverkande lyftfunktion

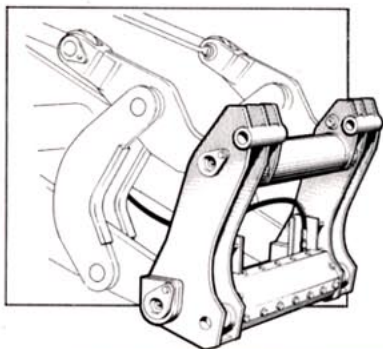
EXTRA UTRUSTNING

(Standardutrustning på vissa marknader)

- Extra bränslefilter
- El utrustning Norge
- Automatic Power-shift
- Handlampa 24V
- Hastighets- och vägmätare
- Hjulutrustningar
- Hydraulfunktion 3:e och 4:e

- Redskapsfäste: mekanisk låsning
- Backalarm
- Ventilationsruta, bronsfärgad
- Ringpumpningsutrustning
- Skyddsgaller för strålkastare, fram och bak

- Säkerhetsbälte
- Vägberoende säkerhetsstyrning
- Åktrucksdetaljer enl. åktrucks-anv. nr. 94
- Åktrucksyddstak enl. åktrucks-anv. nr. 94
- Tryckluftsmånövrerad parkeringsbroms



Snabbkoppling

Volvo BM 4400 kan levereras med redskapsfäste för snabbkoppling av redskap med endera hydraulisk eller mekanisk låsning.

Vi förbehåller oss rätt till ändringar i specifikation och utförande utan särskilt meddelande. Illustrationerna visar ej alltid maskin i standardutförande.

VOLVO BM

VOLVO BM AB ESKILSTUNA

Ref.No. 12 2 669 1408
SVENSKA

Produktionsgruppen för bastyrskävar Volvo BM
Foto: Foto Compu