

4200 B

VOLVO BM



VOLVO BM 4200 PÅ MATERIALHANTERING

Där stora krav ställs på ekonomi, mångsidighet och styrka är nya Volvo BM 4200 B det rätta valet. Den är byggd för att ge stort utbyte av varje driftstimma med minimala servicekrav och låg bränsleförbrukning.

Volvo BM 4200 B är allroundlastaren som klarar de flesta arbetsuppgifter genom sin smidighet och att den har tillgång till ett unikt redskapsprogram. *Maskinen har en åttaväxlad transmission och den kan levereras med 2-krets-hydraulik.* Den är då helt suverän i att arbeta med hydrauldrivna redskap. Dessutom har styrka och balans varit vägledande vid utvecklingsarbetet. Vitala komponenter är därför uteslutande av egen tillverkning – stryktåliga och rejält dimensionerade.

Med det effektiva lastaggregatet lyfter du både högt och långt med mycket bra parallellföring av lasten. Detta tillsammans med en liten vändradie och måttliga dimensioner gör maskinen högeffektiv på bl a trånga arbetsplatser.

Komforten är av hög klass. Föraren arbetar i en rymlig hytt med mycket god ventilation och låg ljudnivå. Där du skiftar mellan olika jobb, och kräver fart och kapacitet, då finns *VOLVO BM 4200 B – SPECIALIST PÅ MATERIALHANTERING.*



B-SPECIALIST UNTERING



DRIVLINAN MED VOLVO BM AUTOMATIC POWER SHIFT

Stort arbete har lagts ned på komponentsamordning och konstruktionslösningar som ger långa serviceintervaller. Det ger dig en ekonomisk och driftsäker maskin som är pålitlig i varje detalj. Axlar, motor och transmission är av Volvo BMs egen tillverkning. Den direktinsprutade Volvo BM-dieseln utvecklar 62 kW (84 hk) DIN och med VOLVO BM AUTOMATIC POWER SHIFT sköter en specialprogrammerad dator växelvelet i den åttaväxlade transmissionen. Resultat: högre kapacitet och bättre bränsleekonomi.

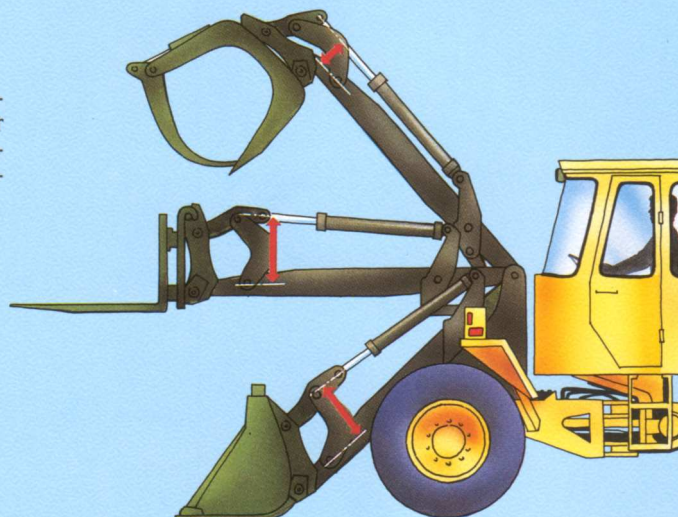
4200 B är ju också väl lämpad för hydrauldrivna redskap. Den levereras då i specialutförande med 2-kretshydraulik.



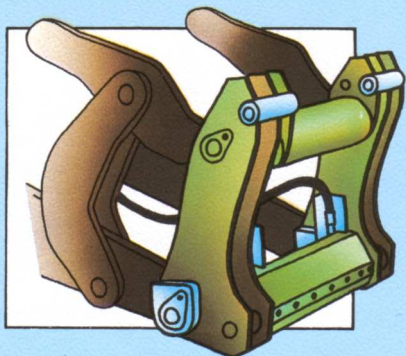
LASTAGGREGAT

Lastaggregatets funktion är avgörande för kapaciteten. 4200 B är en fulländad skopplastare men har också en hög prestationsförmåga vid skiftande arbetsuppgifter. Volvo BMs mycket moderna lastaggregat ger bl a följande fördelar:

- Lång räckvidd/Stor lyft höjd
- Hög infästning (horisontella armar vid lastning/lossning av t ex lastbil)
- Bra brytkrafter över hela lyftregistret
- Parallellföring av lasten
- Bra genomsikt
- Effektiva skopvinklar



HYDRAULISKT REDSKAPSFÄSTE



30 sekunder, ja mer tid behöver det inte ta att byta redskap och därmed arbetsuppgift med 4200 B. Brett och rejält är det hydrauliska redskapsfästet, och det är lätt att styra in på redskapet. Det sparar tid – inga stillestånd. Du blir också specialist som klarar de flesta jobb. Av ca 70 redskap kan du välja rätt kombination som täcker dina behov bäst. Med 4200 B har du en suverän allroundlastare som passar där arbetstakten är hög.

EN BRA ARBETSPLATS



På bilden är 4200 B extrautrustad med hastighetsmätare

Hytten är din arbetsplats. Där skall du trivas och utföra ett kvalificerat arbete. Den fina förarmiljön i 4200 B är resultatet av en mängd samverkande detaljer. Praktiska och väl utformade

- Riklig och tydlig instrumentering
- Exklusiv förarstol med alla möjligheter till individuell inställning
- Volvo BM AUTOMATIC POWER SHIFT (APS)
- Förnämligt styrsystem och liten vändradie
- Värme- och ventilationssystem med filterad friskluft
- Ombonad, trivsamt och väl ljudisolerat
- Provad och godkänd enligt ROPS och FOPS

FLEXIBEL & EFFEKTIV



Lång räckvidd, slät undersida och hög lyftarmsinfästning gör att du lastar breda fordon och vagnar från en sida.

Den goda parallellföringen av lasten gör 4200 B väl lämpad att hantera pallat och ömtåligt gods.

Du kan välja mellan två tilthastigheter. Den långsamma använder du vid precisionsmanövrering och vid svåra lyft. Lastaggregatet arbetar säkert, brytmomentet är bra genom hela lyftregistret.

På trånga ytor gör 4200 B ett effektivt arbete genom sin smidighet. Den har måttliga dimensioner och liten vändradie.

Det är lätt att arbeta med 4200 B i besvärlig terräng. Den har 4-hjulsdrift, spärddifferentialer och ett lågt marktryck.





MOTOR

Volvo BM D 45 B en 4-cylindrig, direktinsprutad 4-takts dieselmotor med våta utbytbara cylinderfoder

Svånghjuleffekt	62 kW vid 36,7 r/s DIN 70020 (84 hk vid 2 200 r/min DIN)
Effekt brutto	66 kW vid 36,7 r/s SAE J 270 (90 hk vid 2 200 r/min SAE)
Max vridmoment	310 Nm vid 20 r/s DIN 70020 (31,6 kpm vid 1 200 r/min DIN) 315 Nm vid 20 r/s SAE J 270 (32,1 kpm vid 1 200 r/min SAE)
Antal cylindrar	4
Cylinderdiameter	105,57 mm
Slaglängd	128 mm
Cylindervolym totalt	4,48dm ³ (l)
Kompressionsförhållande	16,5:1
Luftrening i tre steg	1. Cyklonrenare med avgasejektor 2. Pappersfilter 3. Spärrfilter



ELSYSTEM

Batterier	2 st 12 V (seriekopplade)
Spänning	24 V
Batterikapacitet	105 Ah
Generatoreffekt	1540 W (55 A)
Startmotoreffekt	5,4 kW (7,3 hk)

Central varningslampa för följande funktioner:

Oljetryck motor. Bromstryck. Parkeringsbroms. Temp. motor. Temp. transmission.



MOMENTOMVANDLARE

Typ	1-steg
Momentförstärkning	3,1:1

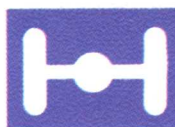


VÄXELLÅDA

Typ: Power-shift
Beteckning: Volvo BM HT 90

Antal växlar fram/back 8/8

Hastigheter: (däcksutrustning dim. 15,5–25)	Låg	1. 0–1,8 km/h 0–0,5 m/s 2. 0–3,5 km/h 0–1,0 m/s 3. 0–7,0 km/h 0–2,0 m/s 4. 0–13,0 km/h 0–3,6 m/s
	Hög	1. 0–7 km/h 0–2,0 m/s 2. 0–13 km/h 0–3,6 m/s 3. 0–25 km/h 0–7,0 m/s 4. 0–30 km/h 0–8,3 m/s



AXLAR

Helt avlastade drivaxlar med navreduktion av planetväxeltyp.

Framaxel:	Beteckning Spärrdiff	Volvo BM AH 31 A Automatisk
Bakaxel:	Beteckning Pendling Spärrdiff	Volvo BM AH 31 B ±12° (350 mm) Automatisk



BROMSSYSTEM

Färdbroms: Hel hydrauliskt manövrerade skivbromsar i tvåkrets system.

Bromsarea: Fram	208 cm ² /hjul
Bak	208 cm ² /hjul
Tankvolym	3×0,5 dm ³ (l)
Parkeringsbroms	Skivbroms på framaxel pinjongens drivfläns
Parkeringsbroms, bromsarea:	70 cm ²



HJULUTRUSTNING

15,5–25



STYRSYSTEM

Lastkännande hydrostatisk styrning

Styrvinkel	±40°
Antal rattvarv från max vänster till max höger	4,2 varv
Styrcylinder, diam/slaglängd	63/425 mm
Kolvstångsdiameter	32 mm
Oljepump, typ	Axial Kolvpump med variabelt flöde
Volymström vid 10 MPa (100 bar) och 36,7 r/s (2 200 r/min)	97 dm ³ /min (97 l/min)
Arbetstryck	13 MPa (130 bar)



HYDRAULSYSTEM

Pump, typ (arbetshydraulik):
Vingpump

Volymström vid 10 MPa (100 bar) och 36,7 r/s (2200 r/min)	160 dm ³ /min (160 l/min)
Arbetstryck	16 MPa (160 bar)

Oljefilter:

Fullflödesfiltrering genom 10 µm filterpatron i kombi-
nation med magnetkärna.

Hydraulcylindrar:

Lyftcylinder, diam/slaglängd	100/995 mm
Kolvstångsdiameter	50 mm
Tiltcylinder, diam/slaglängd	90/970 mm
Kolvstångsdiameter	50 mm

Lastaggregat:

Lastaggregat med hydraulcylindrar monterade i linje
med lyftarmarna. God parallellföring, extremt god
tömningsvinkel

Lyfttid med SAE arbetslast	5,5 s
Sänktid, utan last	3,4 s
Framåttiltning hög/låg	1,3 s/2,2 s



RYMDÜPPGIFTER

	dm ³ (l)
Oljevolym motor	10
Bränsletank	160
Kylsystem	27
Hydraulsystem tot	125
Hydraultank	75
Transmission och momentomvandlare tot	18
Framaxel differential och navreduktion	22,5
Bakaxel differential och navreduktion	22,5



HYTT

Provad och godkänd som
skyddshytt enl Svenska arbets-
miljölagen kap 3 § 8 och möter
standard enl ISO 3471-1980,

ROPS (SS783) samt ISO 3449-1980 FOPS (SS782)
samt SS/ISO 6055 "skyddstak för gaffeltruck". Hytten
är monterad på 4 st gummielement och är väl isolerad
och tät. Samtliga fönster har bronsfärgat glas. Fram-
rutan är av laminerat säkerhetsglas och övriga rutor har
härdat glas.

Air condition och förarstol med värme som standard.
Värme och defroster: Värmeelement med filtrerad frisk-
luft och fläkt med tre hastigheter samt defroster för
fram-, bak- och sidorutor.

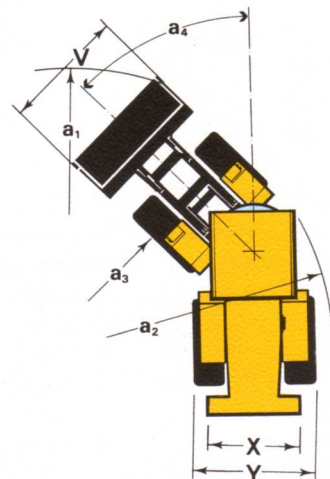
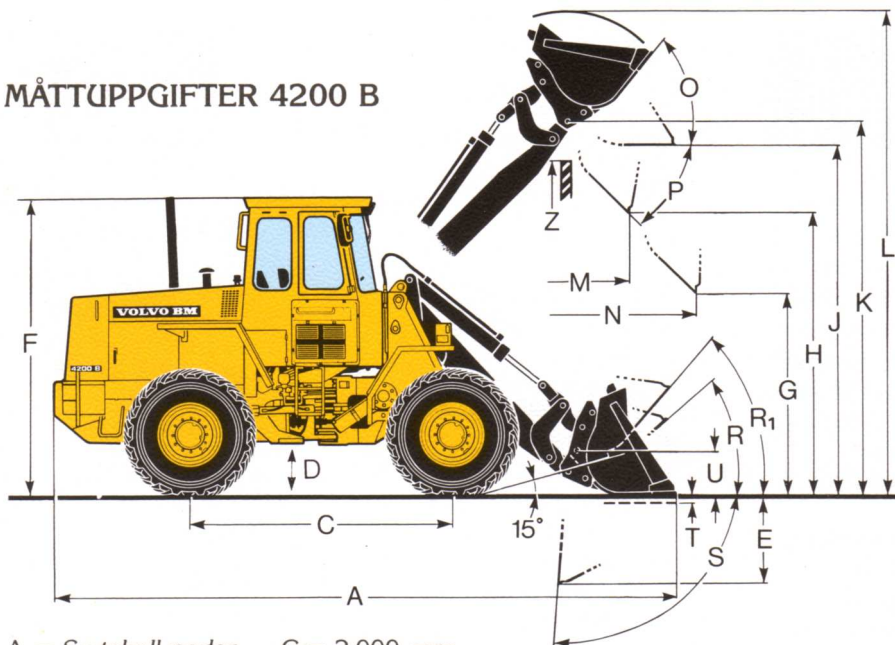
Förarstol	ISRI GI 6000/575
Fästen för säkerhetsbälte	Ja

EXTRA UTRUSTNING

(Standardutrustning på vissa marknader)

- Handlampa 24 V
- Elutrustning Norge
- Hastighetsmätare med varvräknare
- Handbromsalarm
- Plats för medåkande
- Starktonshorn
- 4:e hydraulfunktion
- Värmebläs
- Skyddsnet för sugande fläkt
- Sugande fläkt
- Tropik utförande
- Bukplåtar
- Pendelstopp bakaxel
- Backalarm
- Radiopanel utan radio
- Returledning 3:e hydraulfunktion
- 5:e hydraulfunktion
- Spakspärr
- Hydrauloljekylare
- Flödesregulator
- Flödesreglering
- Flödesmätare
- Uttag för hydrauliskt drivna handverktyg
- Två krets hydraulik
- Hydrauluttag bak för hydraulmotor
- Hydraulisk lyftdragkrok
- Lågemisissionsutförande
- Automatiskt motorstopp

MÅTTUPPGIFTER 4200 B



A = Se tabell nedan
 A = 5 245 mm
 utan redskap
 C = 2 700 mm
 D = 385 mm
 E = 850 mm
 F = 2 935 mm

G = 2 000 mm
 H = Se tabell nedan
 J = 3 495 mm
 K = 3 710 mm
 L = Se tabell nedan
 M = Se tabell nedan
 N = Se tabell nedan

O = 52°
 P = 46°
 R = 42°
 R₁ = 46° Bär läge
 S = 93°
 T = 95 mm

U = 340 mm
 V = Se tabell nedan
 X = 1 750 mm
 Y = 2 150 mm
 Z = 3 450 mm

a₁ = Svepradie
 Se tabell nedan
 a₂ = vändradie 4 780 mm
 a₃ = innerradie 2 630 mm
 a₄ = styrradie ±40°

Redskap		Direkt- infäst skopa utan tänder	Redskaps- infäst skopa utan tänder	Direkt- infäst skopa utan tänder	Redskaps- infäst skopa utan tänder	Redskaps- infäst skopa utan tänder	Redskaps- infäst skopa utan tänder
Kapacitet	m ³	1,15	1,15	1,25	1,25	1,4	2,5
Volymvikt	kg/m ³	1 800	1 800	1 600	1 600	1 500	700
(H) Max tömn-höjd under 45° framåttillat redskap	mm	2 910	2 840	2 910	2 840	2 770	2 560
(M) Räckvidd vid max tömn-höjd och under 45° framåttillat redskap	mm	780	835	780	835	910	1 145
(N) Max räckvidd vid 2 m tömn-höjd under 45° framåttillat redskap	mm	1 470	1 500	1 470	1 500	1 540	1 645
(A) Totallängd	mm	6 070	6 110	6 070	6 110	6 210	6 420
(L) Max höjd	mm	4 650	4 720	4 780	4 850	4 830	4 950
(a ₁) Svepradie	mm	5 220	5 270	5 220	5 270	5 300	5 440
(V) Bredd över redskap	mm	2 300	2 300	2 300	2 300	2 300	2 430
Brytkraft	kp	7 130	6 450	7 130	6 450	5 780	4 320
Tipplast rak	kg	5 200	4 850	5 200	4 850	4 700	4 475
Tipplast 35° svängd	kg	4 640	4 300	4 640	4 300	4 175	3 950
Tipplast fullt svängd	kg	4 480	4 140	4 480	4 140	4 020	3 800
Arbetslast fullt svängd maskin	kg	2 070	2 070	2 070	2 070	2 010	1 900
Hydraulisk lyftkraft i bottenläge	kp	9 900	9 900	9 900	9 900	9 900	9 900
vid max lyftarmshöjd	kp	3 350	3 130	3 350	3 130	3 070	2 940
Maskinvikt	kg	7 600	7 750	7 600	7 750	7 800	7 950
Viktfordelning fram	kg	3 265	3 475	3 265	3 475	3 550	3 775
Viktfordelning bak	kg	4 335	4 275	4 335	4 275	4 250	4 175

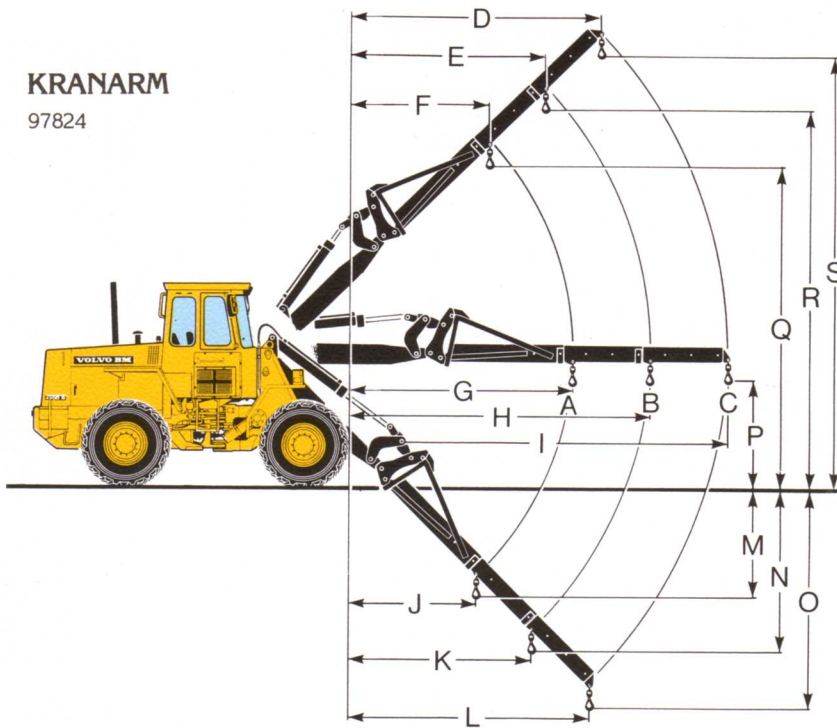
Specifikationer och måttuppgifter ansluter sig i tillämpliga delar till SAE Standard J 732 c J 7426 och J 818 b. Uppgifterna avser en maskin utrustad med 1,15 m³ redskapsinfäst skopa utan tänder samt däck 15,5–25 SGL diagonal.

Vätskefyllning i bakdäck bör endast förekomma i stabiliserande syfte inom timmer och pallhantering vid hårt och plant underlag.

Alternativ hjulutrustning eller vätskefyllnad	Justering av grunddata		Justering av maskin- vikt (kg)	Förändring av tipplast vid fullt svängd maskin (kg)	
	Bredd över hjul (mm)	Markfri- gång (mm)		Direktinfäst	Redskapsinfäst
15,5R25* XRA	±0	±0	+115	+115	+115

KRANARM

97824

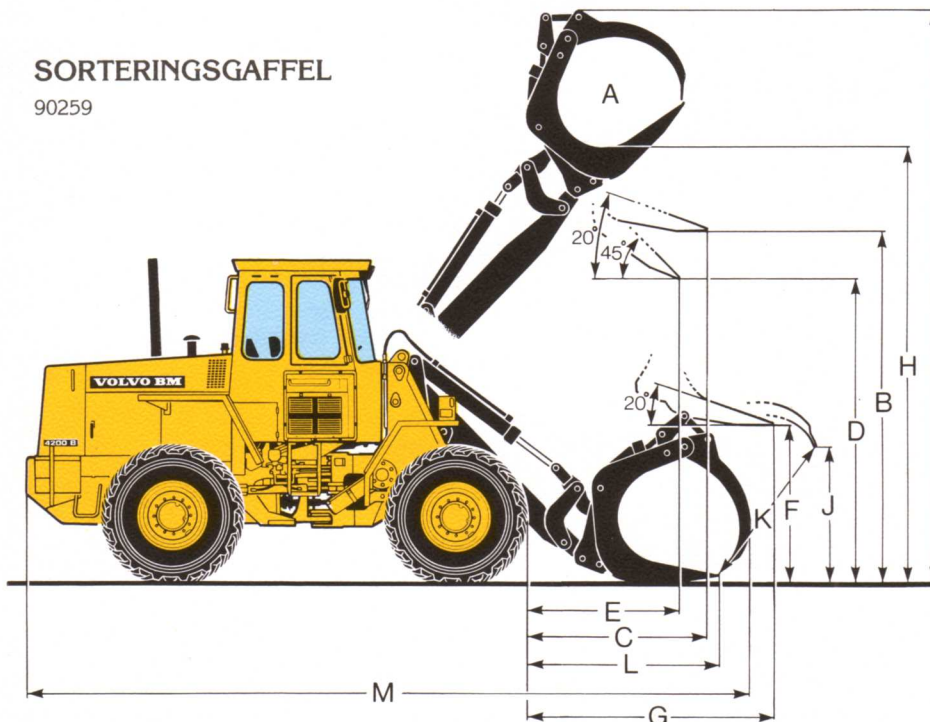


A =	1 120 kg
B =	940 kg
C =	750 kg
D =	2 705 mm
E =	2 085 mm
F =	1 495 mm
G =	3 245 mm
H =	4 310 mm
I =	5 440 mm
J =	1 620 mm
K =	2 380 mm
L =	3 110 mm
M =	2 275 mm
N =	3 440 mm
O =	4 475 mm
P =	1 520 mm
Q =	5 100 mm
R =	5 985 mm
S =	6 925 mm

Maskinvikt: 7 610 kg

SORTERINGSGAFFEL

90259

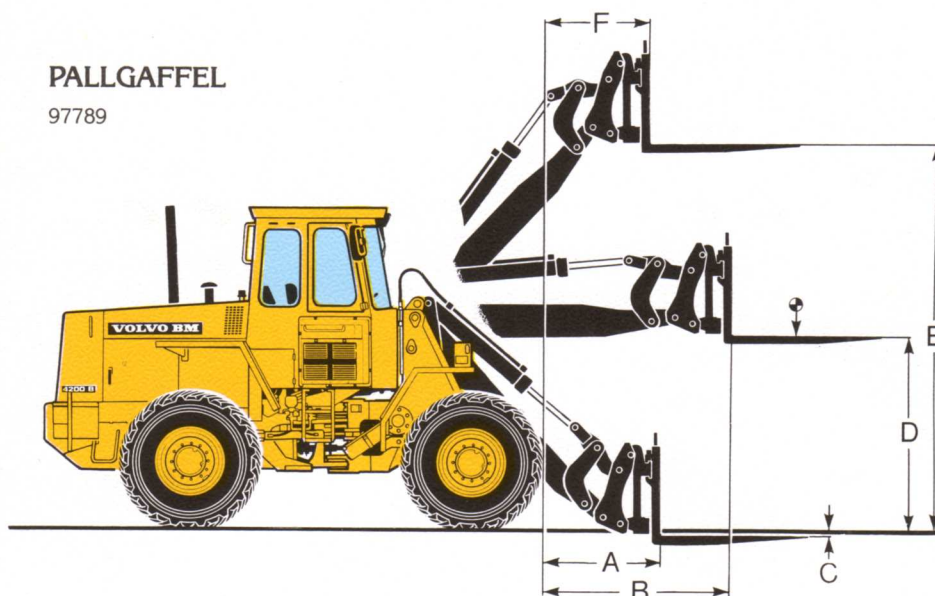


A =	0,9 m ²
B =	3 355 mm
C =	1 320 mm
D =	2 965 mm
E =	1 095 mm
F =	1 550 mm
G =	2 200 mm
H =	4 100 mm
I =	5 430 mm
J =	1 775 mm
K =	1 930 mm
L =	1 525 mm
M =	6 840 mm

Arbetslast: 2 270 kg
Maskinvikt: 8 115 kg

PALLGAFFEL

97789



Längd	1 225 mm
Gaffelhållare	(97 792)
Bredd	1 500 mm

A =	685 mm
B =	1 540 mm
C =	30 mm
D =	1 770 mm
E =	3 585 mm
F =	665 mm

Max tillåten last 3 000 kg vid
tyngdpunktsavstånd 600 mm
Maskinvikt 7 635 kg

STANDARDUTRUSTNING



SÄKERHET & KOMFORT

- ROPS-och FOPS-hytt
- Hyttvärme med filterförsatt friskluftsintag och defroster
- Air condition
- Förarstol med värme
- Säkerhetsglas frontruta
- Tonat glas
- Öppningsbart fönster
- Ergonomiskt utformad och inställbar förarstol
- Backspegel yttre, 2 st
- Backspegel inre, 1 st
- Belysning: Huvudstrålkastare hel/halv/asym halogen
- Arbetsstrålkastare fram (4 st) halogen
- Arbetsstrålkastare bak (4 st) halogen
- Sidomarkeringsljus
- Bromsljus
- Bakljus
- Hyttbelysning
- Instrumentbelysning
- Körriktningsblinkers
- Roterande varningsljus med fällbart fäste
- Höftbälte
- Förvaringslåda i hytt
- LGF-skytt
- Instrumentpanel med symbolmarkeringar
- Solskydd
- Säkerhetsstart
- Heltäckande stänkskärmar
- Varningsblinkanläggning (Hazard)
- Verktygsatts
- Vindrutetorkare, front- och bakruta
- Intervalltorkare
- Spolare för front- & bakruta
- Kopplade bromspedaler
- Signalhorn
- Askkopp
- Cigarrettändare
- Industridragkrok
- Lyftfästen
- Låsbar verktygslåda
- Handbromsalarm enl ASS 94
- Hydrauliskt redskapsfäste
- Hjulnyckelsats



MOTOR & ELSYSTEM

- Bränslemätare
- Temperaturmätare, motor
- Temperaturmätare, hydraultransmission
- Timräknare
- Eluttag 24 V
- Huvudströmställare, elsystem
- Växelströmsgenerator
- Luftrenare med ejektor-tömning
- Centralvarning: Bromstryck, oljetryck motor, temperatur motor, temperatur transmission, parkeringsbroms
- Kontrollampa för: arbetsstrålkastare fram och bak, laddning, hel-ljus, blinkers, oljetryck motor, oljetryck hydraultransmission, parkeringsbroms, bromstryck, varningsblinkers, luftrenare, köldstart (värmefläns), tiltning hög hastighet
- Elmotorvärmare 750 W
- Regnskydd till avgasrör



HYDRAULSYSTEM

- Manöverventil (3-sektioner).
- Hög och låg tilthastighet
- 3:e hydraulfunktion
- Skoplågesindikator
- Skop- och lyftlågesautomatik
- Vingpump
- Enkelverkande lyftfunktion



KRAFTÖVERFÖRING

- Automatic Power-Shift (APS)
- Full Power Shift transmission
- Ventil för urkoppling av kraftöverföringen vid bromsning
- En-spaks växlingsreglage
- Däck 15,5-25
- Automatisk spärrdifferential fram/bakaxel
- Hastighetsreglering

VOLVO BM

VOLVO BM AB ESKILSTUNA

Vi förbehåller oss rätt till ändringar i utförande och specifikation utan föregående meddelande. Illustrationerna visar ej alltid maskinen i standardutförande.

Ref. No. 12 3 669 1702
SVENSKA

Produktionsgruppen för baskyckssaker Volvo BM
Foto: Foto Consult/Studio Roland