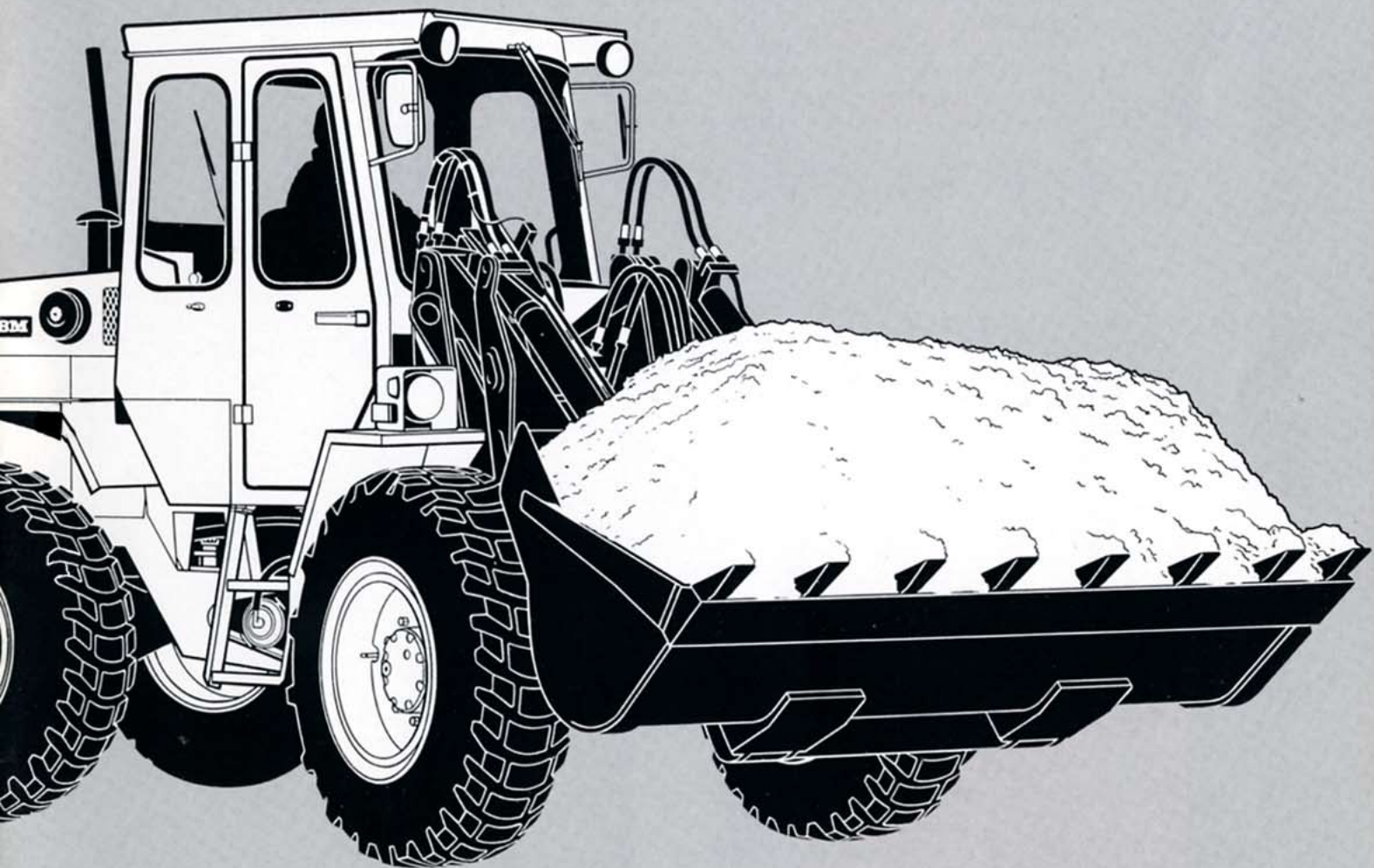


REDSKAP

TILL VOLVO BM LASTMASKIN


4200



Volvo BM originalredskap ger bästa totalekonomi

En lastare är inte effektivare än sitt redskap!

När det gäller kvalitet och ändamålsenlighet skall Du därför ställa samma krav på Ditt redskap som på din lastare. Redskap som marknadsförs av Volvo BM är underkastade hårdast tänkbara krav och speciellt utprovade för att passa Volvo BMs lastmaskiner. Produktskylden som numera finns på alla originalredskap är Din garanti för att det är typtestat, utprovat och godkänt av Volvo BM. Tryggt att veta.

| | | | |
|-------------------------------------------------------------------------------------|--------------------|----------------|----------------|
|  | ARTIKEL/PART NR. | | |
| | TILLV./MANUF. NR. | | |
| | VIKT/WEIGHT | | kg |
| | MAX TRYCK/PRESSURE | | MPa |
| | MAX. LAST/SAFE LM | | kg |
| | WORKING LOAD LM | | kg |
| | | LM | kg |
| VOLYM/VOLUME/AREA | | m ³ | m ² |
| VOLVO BM SWEDEN | | | |

Produktskylden anger redskapets artikelnummer, tillverkningsnummer, vikt, griparea samt max last tillsammans med respektive maskin. Skylden är en originalmärkning samtidigt som den också är en identifikationshandling.

En väl anpassad redskapsserie för många hårda jobb

För Volvo BM 4200 har utvecklats en serie redskap som gör maskinen slagkraftig på olika arbetsuppgifter och i olika branscher.

Bilden visar arbete med planeringsskopa byggd i en mycket gynnsam utformning och i hög materialkvalitet.

Volvo BM 4200 har ett redskapsfäste med hydraulisk låsning — föraren behöver ej lämna hytten vid byten.

Volvo BM 4200 kan erhållas med två typer av redskapsfäste:

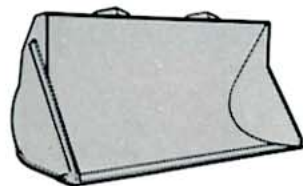
Mekaniskt (ordernummer 98344)

Hydrauliskt (ordernummer 97583)

Vissa redskap kräver extra hydraulfunktioner på maskinen.



RAK SKOPA UTAN TÄNDER



Skopan användes i lastning av material som relativt lätt kan brytas loss ifrån banken. Volymen på skopan anpassas efter materialets volymvikt.

Sand, grus —

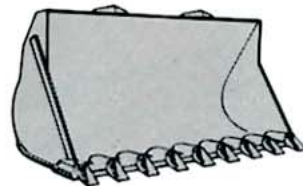
1,8 t/m³°

° 97984

Upplastning: Jord, lera etc 1,5 t/m³°°

°° 97989

RAK SKOPA MED TÄNDER



Skopan användes vid lastning av material som kräver större inträngnings- och lossbrytningskrafter, samt där viss rensning av material måste göras invid väggar etc.

Sand, grus —

1,8 t/m³°

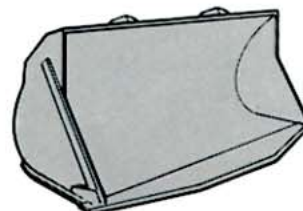
° 97983

Jord, lera etc

1,5 t/m³°°

°° 97988

TRUBBSPETSIG SKOPA UTAN TÄNDER



Grus, fänsprängt berg.

Volymvikt: — 1,8 ton/m³

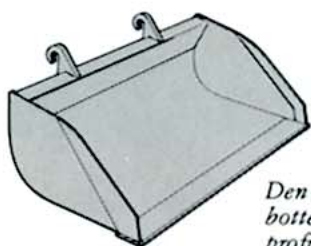
Skopan användes vid lastning som kräver stora inträngnings- och lossbrytningskrafter. Skopan är lämplig vid hantering där rensning invid väggar etc är nödvändigt.

97986

| Best. nr. | Volym SAE m ³ | Bredd mm | Djup mm | Höjd mm | Antal tänder | Vikt kg |
|-----------|--------------------------|----------|---------|---------|--------------|---------|
| ° 97984 | 0,8 | 2000 | 810 | 965 | — | 345 |
| °° 97989 | 1,0 | 2000 | 940 | 1000 | — | 385 |
| ° 97983 | 0,8 | 2000 | 940 | 960 | 7 | 370 |
| °° 97988 | 1,0 | 2000 | 1080 | 1000 | 7 | 400 |
| 97986 | 0,8 | 2000 | 920 | 970 | — | 360 |



PLANERINGS- SKOPA



*Avsedd för volymvikten
1,3—1,5 ton/m³*

*Denna skopa är avsedd
för markberedningsarbe-
ten såsom jordavtäckning,
enklares jordschaktning,
utläggning och planering
av massor.*

*Den låga höjden, den djupa
botten och den speciella vinkel-
profilen gör skopan idealisk för
planeringsarbeten.*

| Best. nr. | Volym SAE m ³ | Bredd mm | Djup mm | Höjd mm | Antal tänder | Vikt kg |
|---------------------------------------------------|--------------------------|----------|---------|---------|--------------|---------|
| 97990 | 1,1 | 2000 | 1310 | 890 | — | 430 |
| 97985 | 1,8 | 2100 | 1170 | 885 | — | 495 |
| 99119 | 1,3 | 2100 | 1000 | 1100 | — | 730 |
| 97968 | 2,0 | 2000 | 1320 | 1360 | — | 715 |
| <i>Redskapet kräver en extra hydraulfunktion</i> | | | | | | |
| 99181 | 1,2 | 1900 | 1290 | 1080 | — | 475 |
| <i>Redskapet kräver en extra hydraulfunktion.</i> | | | | | | |

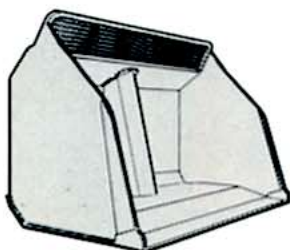
LÄTTMATERIALSKOPA



*Snö, flis, kol, koks.
Volymvikt: 0,7—1,0
ton/m³*

*Skopan är avsedd för
hantering av material
med låg volymvikt och
där kravet på fri avlast-
ningshöjd kan minskas.*

HÖGTIPPANDE LÄTTMATERIAL- SKOPA

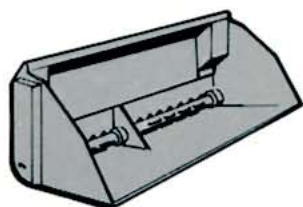


*Kol, koks, bark,
konstgödsel 1,0 ton/m³*

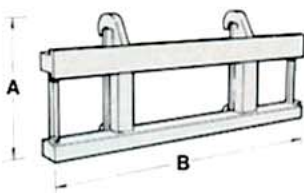
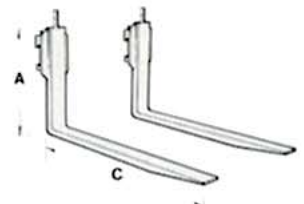
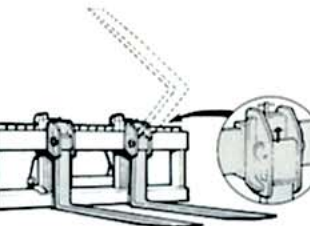
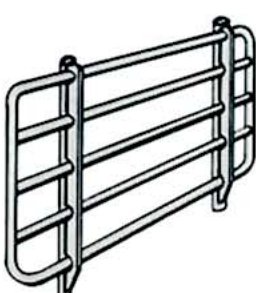
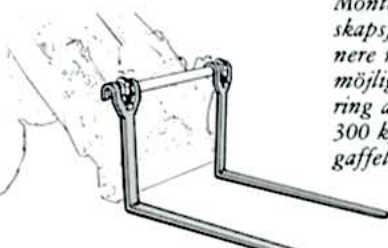
Koks, flis 0,5 ton/m³

*Genom att skopan kan
tippas över en speciell ram
kan en ökad avlastnings-
höjd uppnås. Volymen på
skopan anpassas efter
materialets volymvikt.*

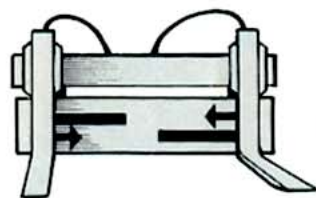
SANDSPRIDANDE SKOPA



*Skopan är avsedd för
spridning av sand med
kornstorlek mindre än 10
mm. Genom ställbara
munstycken i bakkanten
kan mängden ställas in.
Skopan kan också an-
vändas för enklares
snöröjning.*

| | Best. nr. | Bredd B mm | Djup C mm | Höjd A mm | Vikt kg |
|---------------------------------------------------------------------------------------------------------------------------------------------------------------------------------------------------------------------------------------------------------------------------------------------|-----------|---------------------|-----------|-----------|---------|
| GAFFELHÅLLARE | | | | | |
|  | 97791 | 1200 | 165 | 730 | 120 |
| | 97792 | 1500 | 165 | 730 | 130 |
| | 97793 | 2000 | 165 | 730 | 165 |
| <p>Gaffelhållarna i kombination med olika gaffelarmar rekommenderas inom byggnadsind., sågverk, terminaler etc.</p> <p>För lastning och lossning av pallar tvärs över lastbilsflak rekommenderas 1200 mm gaffelhållare.</p> | | | | | |
| GAFFELARMAR | | | | | |
|  | 97788 | (B x t) 125 x 50 | 1050 | 780 | 115 |
| | 97789 | 125 x 50 | 1225 | 780 | 125 |
| | 97790 | 125 x 50 | 1450 | 780 | 130 |
| <p>För hantering av olika gods finns tre typer av gaffelarmar, vilka kombineras med gaffelhållarna ovan. OBS! En för lång gaffelarm kan skada framförvarande gods vid lossning/lastning.</p> | | | | | |
| OBS! Beställningsnr. avser endast 1 st. gaffelarm. | | | | | |
| LEDBARA GAFFELARMAR | | | | | |
|  | 98098 | (B x t) 125 x 50 | 1225 | 810 | 125 |
| <p>Ledbara gaffelarmar används där ojämnheter i terrängen gör att lasten är svår att ta med konventionella gaffelarmar. Armarnas rörelse uppåt är 75 mm. De kan också fällas bakåt, vilket är säkerhetsbefrämjande vid körning i allmän trafik.</p> | | | | | |
| OBS! Beställningsnr. avser endast 1 st. gaffelarm. | | | | | |
| LASTSTÖD | | | | | |
|  | 98568 | 1200 | 50 | 600 | 25 |
| <p>Denna typ av redskap kan monteras på såväl gamla gaffelarmar som nya. Där den första har ett rör för infästning och den senare en tapp. Redskapet används vid hantering av gods som bör stödas upp för att icke falla över lastarmarna. Enl ÅK 94 erfordras detta vid viss hantering</p> | | | | | |
| DIREKTMONTERAD GAFFELARM | | | | | |
|  | 98944 | (B x t) 75 x 55 | 1050 | 750 | 47 |
| | 98943 | 75 x 55 | 1225 | 750 | 50 |
| | 98945 | 75 x 55 | 1450 | 750 | 53 |
| <p>Monteras direkt på redskapsfäste för att hålla nere redskapsvikten och möjliggöra manuell hantering av redskapet. Ger ~ 300 kg större nyttolast än gaffelram + gaffelarmar.</p> | | | | | |
| OBS! Beställningsnr. avser endast 1 st. gaffelarm. | | | | | |

GAFFELHÅLLARE MED GAFFELSPRIDNING



Denna typ av gaffelhållare är mycket lämplig där godsets bredd varierar. Gaffelarmarna kan då ställas in och anpassas efter lastens bredd för att hanteringen skall bli stabil och säker. Rörelseområde: 300–1350 mm.

Gaffelarmarna är parallellt förskjutbara.

Monteringsdetaljer ingår.

Best. nr.

99226

Bredd B mm

1500

Djup C mm

1370
(Gaffelarmar 1225)

Höjd A mm

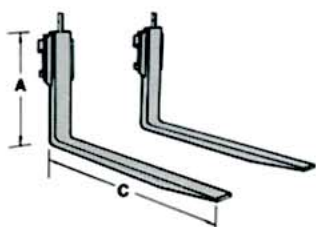
800

Vikt kg

200

OBS! Gaffelarmar ingår ej i best.nr. Se nedan.

GAFFELARMAR FÖR GAFFELHÅLLARE MED GAFFELSPRIDARE



För hantering av olika gods finns tre typer av armar. Samtliga skall kombineras med gaffelhållaren ovan.

Observera att för långa gaffelarmar kan skada framförvarande gods vid lossning/lastning.

99228

(B × t)
125 × 50

C

1050

A

780

115

99229

125 × 50

1225

780

125

99230

125 × 50

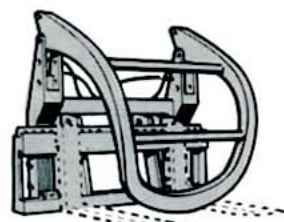
1450

780

130

OBS! Best.nr. avser 1 st. gaffelarm.

KOMBIGAFFEL MED SLUTEN FÅNGARM



Denna gaffel rekommenderas för hantering av pallat gods och rundvirke. Max höjd för pallat gods är 1200 mm. På själva hållaren kan gaffelarmar med olika längd monteras. Vid hantering på ojämnt underlag rekommenderas ledbara gaffelarmar. Max öppn. 1700–2200 mm.

97965

0,8–
1,05

2000

1050–
1450

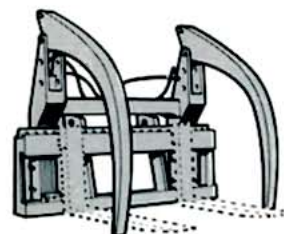
Beroende på gaffelarms längd

1410

535

OBS! Gaffelarmar ingår ej. Redskapet kräver en extra hydraulfunktion.

KOMBIGAFFEL MED ÖPPEN FÅNGARM



Denna gaffel rekommenderas för hantering inom, massaindustri, byggarbetsplatser m m där både pallat gods och komprimerbart material så som skrotpapper, emballage etc hanteras. Fångarmarna ställs automatiskt in så att ett ordentligt grepp erhålls. Max öppn. 1700–2200 mm.

97967

0,8–
1,05

1800




1050–
1450

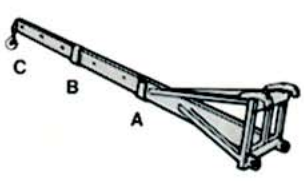
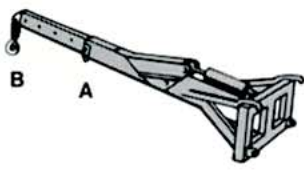
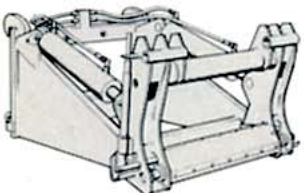
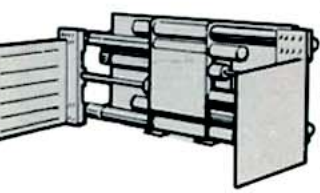
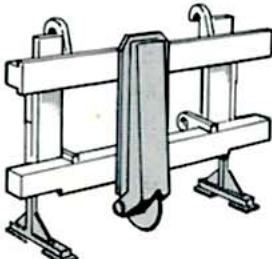
Beroende på gaffelarms längd

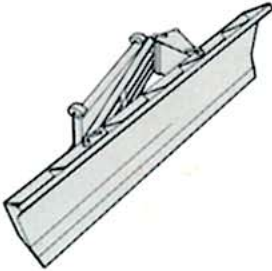

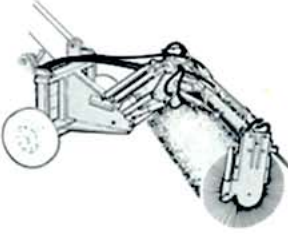
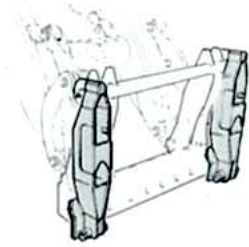
1400

470

OBS! Gaffelarmar ingår ej. Redskapet kräver en extra hydraulfunktion.

| | Best. nr. | Area m ² | Bredd mm | Djup mm | Höjd mm | Vikt kg |
|--------------------------------------------------------------------------------------------------------------------------------------------------------------------------------------------------------------------------------------------------------------------------------------------------------------------------------------------------------------------------------------------------------------------------------------------------------------------------------------------------------------------------------------------------------------------------------------------------------------|-----------|---------------------|----------|---------|---------|---------|
| <p>TIMMERGAFFEL</p>  <p>För matning av sorteringsverk från vältta och vidare transport till timmerfickor. Relativt långa gaffelben för att nå in i fack, fångarmen kan öppnas till 1470 mm för att ta timmer i vältta och förhindra ras av timmer över maskinen. Gaffeln är inte helt lämpad för lossning av bil, p g a något för stor benlängd. Arean är anpassad för timmerlängd 4,5 m. Sorteringsgaffeln kan förses med kombinerad mothåll/utskjutare av kättingtyp. S:nr 99086. Vikt 60 kg.</p> | 98378 | 0,57 | 1600 | 1200 | 1200 | 615 |
| <i>Redskapet kräver en extra hydraulfunktion.</i> | | | | | | |
| <p>MASSAVEDS-GAFFEL</p>  <p>Avsedd för hantering av massaved varför massavedsgaffeln har större area för samma maskinstorlek. Arean är anpassad för 3 m ved. Fångarmen kan öppnas till 1550 mm och därmed förhindra ras över maskinen, när timmer skall tas i vältta. Gaffelformen är i övrigt lika som sorteringsgaffeln. Gaffeln är inte helt lämpad för lossning av bil p g a något för stor benlängd. Massavedsgaffeln kan förses med kombinerad mothåll/utskjutare av kättingtyp. S:nr 99279. Vikt 150 kg.</p> | 99323 | 0,8 | 1550 | 1550 | 1350 | 575 |
| <i>Redskapet kräver en extra hydraulfunktion.</i> | | | | | | |
| <p>MASSAVEDS-GAFFEL, SMAL</p>  <p>Avsedd för hantering av massaved 2,5 varför massavedsgaffeln har större area. Fångarmen kan öppnas till 1430 mm. Gaffelformen är i övrigt lika som sorteringsgaffeln. Gaffeln är speciellt lämplig för smala fickor då bredden är endast 1150 mm. Massavedsgaffeln kan inte förses med mothåll/utskjutare.</p> | 98730 | 0,9 | 1150 | 1550 | 1450 | 600 |
| <i>Redskapet kräver en extra hydraulfunktion.</i> | | | | | | |

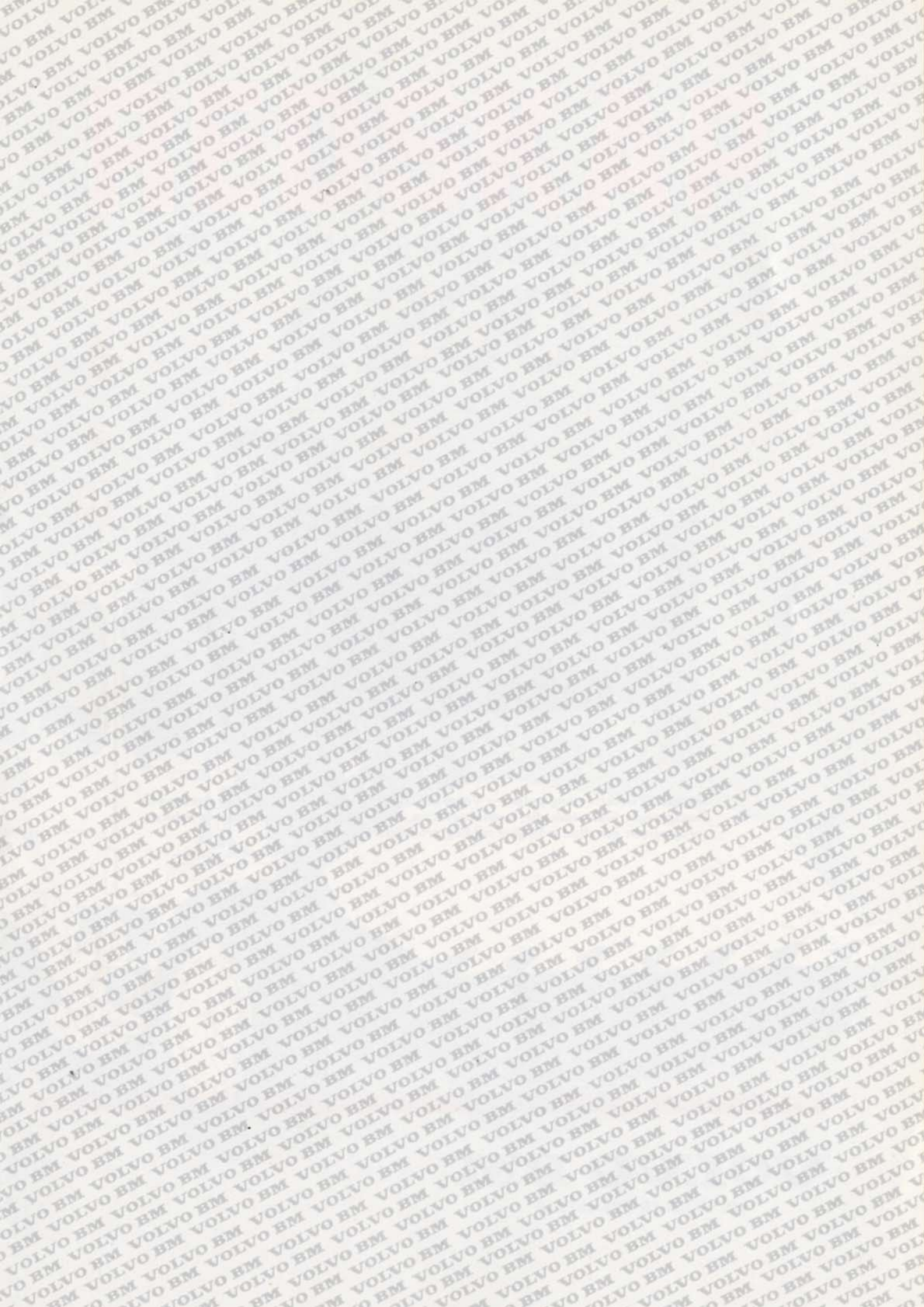
| | Best. nr. | Bredd mm | Djup mm | Höjd mm | Vikt kg |
|--------------------------------------------------------------------------------------------------------------------------------------------------------------------------------------------------------------------------------------------------------------------------------------------------------------------------------------------------------------------------------------------------------------------------------------------------------------------|-----------|----------------------|-----------|-----------|---------|
| KRANARM  <p>Kranarmen som har två utdragbara sektioner med ett inbyggt mekaniskt stopp, för att förhindra att armdelarna skall kunna dras isär. Användes inom husbyggen, rörläggning etc.</p> | 97824 | A 1850 | C 4100 | B 3000 | 385 |
| KRANARM, HYDRAULISKT VIKBAR  <p>Kranarmen har en utdragbar sektion och kan vikas ned. Denna typ rekommenderas där lasten skall sänkas ned under marknivå eller där olika hinder skall passeras. Kranarmen är utrustad med ledningsbrottsventil och har strypt sänkhastighet på viksektionen. Vikningsvinkel 80°</p> <p>Redskapet kräver en extra hydraulfunktion</p> | 97819 | A 3100 | — | B 4100 | 435 |
| FÖRLÄNGNINGSARM  <p>Förlängningsarmarna rekommenderas i arbete med pallgaffel, skopam m, där höga lyfthöjder och räckvidder eftersträvas utan krav på stora laster.</p> <p>Redskapet kräver en extra hydraulfunktion.</p> | 98376 | 1340 | 1000 | 920 | 415 |
| HYDRAULISK KLÄMGAFFEL  <p>Redskapet har två stycken klämplattor som manövreras med hjälp av varsin dubbelverkande hydraulcylinder. Klämgaffel används för hantering av balar av papper, pappersmassa, torvströ o dyl. Klämarmsdim: djup 750 höjd 370 Greppvidd: 850-2400 mm. Klämkraft: 4500 kp</p> | 98067 | 1600 min 2565 max | 1050 | 850 | 630 |
| ASFALTSSKÄRARE  <p>Förenklar upptagningen av asfalt vid reparationer av vägar, trottoarer etc. Redskapet skär ett snitt så att asfaltkanten inte skadas vid grävarbetena. Skär djup: 50-70 mm. Monteras på gaffelhållare.</p> | 97815 | 300 | 380 | 1050 | 96 |

| | Best. nr. | Bredd mm | Djup mm | Höjd mm | Vikt kg |
|------------------------------------------------------------------------------------------------------------------------------------------------------------------------------------------------------------------------------------------------------------------------------------------------------------------------------------|-------------------------------------------|----------|---------|---------|---------|
| SCHAKTBLAD | | | | | |
|  <p>Schaktbladet är avsett för schaktnings- och planeringsarbeten och kan vinkelställas 20° vänster/ höger mekaniskt. Bladet är redskapsinfäst. Slitstålet är vändbart.</p> | 234420* | 2500 | — | 790 | 430 |
| | DIAGONALBLAD Typ KH (Kommunalblad) | | | | |
|  <p>Rekommenderas för snöröjning av vägar etc. Bladet har ett vändbart skär delat i sektioner vilka fälls upp vid påkörning av smärre hinder, t ex brunnsock. Det är hydrauliskt ställbart 30°. Bladet är mindre lämpligt för jordschaktning.</p> | 233894* | 2400 | — | 800 | 450 |
| | 233895* | 3200 | — | 800 | 560 |
| En extra hydraulfunktion erfordras. | | | | | |
| SOPVALS (Icke uppsamlande) | | | | | |
|  <p>Avsedd för renhållning där soporna inte behöver samlas upp. Kan förses med vattentank och spridarmunstycke för att binda dammet. Flödesdelare 233947 * erfordras.</p> | 233902* | 2200 | 1500 | 1000 | 435 |
| | 233903* | 2500 | 1500 | 1000 | 480 |
| 3:dje och 4:e hydraulfunktionen erfordras. | | | | | |
| ADAPTER | | | | | |
|  <p>Denna adapter gör det möjligt att använda redskap med fäste av äldre modell. Den är dock inte lämplig om du måste byta ofta, eftersom snabbkopplingsmöjligheten försvinner.</p> | 97869 | 180 | 100 | 800 | 30 |
| Order Nr. avser 1 st adapter, 2 st. erfordras. | | | | | |
| * Holms best.nr. | | | | | |



Volvo BM 4200 är smidig och effektiv. Med det stora redskapsprogrammet och hydrauliskt redskapsfäste byter du från jobb till jobb på minuten. Du får en maskin som kan utnyttjas effektivt och med kapacitet över ett brett register.







VOLVO BM
VOLVO BM AB ESKILSTUNA

Vi förbehåller oss rätt till ändringar i specifikation och utförande utan särskilt meddelande. Illustrationerna visar ej alltid maskinen i standardutförande.

Ref.No 12 3 669 1360
SVENSKA
Produktionsgruppen för lasttryckare Volvo BM
Foto: Foto Consult/Björns Färgservice