

VOLVO BM 4200



Specifikation Volvo BM Lastmaskin 4200

SMIDIG

Ramstyrd, liten och lätt.

Lastaggregatet har stor räckvidd och lyfthöjd och en mycket bra parallellförföring. Snabb växling och manövrering tillsammans med god sikt gör 4200 överlägset smidig.

FLEXIBEL

Stort redskapsprogram och hydraulisk snabbkoppling — skiftar snabbt mellan olika arbetsuppgifter. Mycket god framkomlighet på skilda underlag — stora hjul, lågt marktryck.

KOMFORT & EKONOMI

Hytten har låg ljudnivå och den är rymlig och väl ventilerad. Hög detaljkvalitet och låg bränsleförbrukning ger 4200 god driftsekonomi.

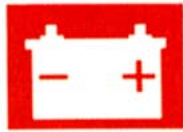




MOTOR

D 39L-motorn är en direktinsprutad diesel-motor som har utbytbara cylinderfoder, kolvar i lättmetallsutförande och 5-lagrad vevaxel.

Svånghjulseffekt	49 kW vid 36,7 r/s, DIN 70020 (67 hk vid 2200 r/min DIN)
Effekt brutto	51 kW vid 36,7 r/s, SAE J 270 (70 hk vid 2200 r/min SAE)
Max vridmoment	254 Nm vid 23,3 r/s, DIN 70020 (26 kpm vid 1400 r/min DIN) 261 Nm vid 23,3 r/s, SAE J 270 (26,5 kpm vid 1400 r/min SAE)
Antal cylindrar	4
Cylinderdiameter	98,4 mm
Slaglängd	127 mm
Cylindervolym totalt	3,86 liter
Kompressionsförhållande	16,0:1
Luftrening i två steg	1. Stort utbytbar pappersfilter med indikator i hytten 2. Utbytbar spårfilter



ELSYSTEM

Batterier	2 st 12 V (seriekopplade)
Spänning	24 V
Batterikapacitet	105 Ah
Generatoreffekt	1260 W (45 A)
Startmotoreffekt	3 kW (4 hk)
Central varnings-lampa för följande funktioner:	Oljetryck motor. Bromstryck. Parkeringsbroms. Temp. motor. Temp. transmission.



MOMENTOMVANDLARE

Typ	1-steg
Momentförstärkning	2,85:1



VÄXELLÅDA

Typ: Power-shift
Beteckning HT 50

Antal växlar fram/back 6/6

Hastigheter: (däcksutrustning dim 15,5–25 alt 14,9–24)	Låg	Hög
	1. 0– 3 km/h 0–0,8 m/s	0– 7 km/h 0–1,9 m/s
	2. 0– 6 km/h 0–1,6 m/s	0–13 km/h 0–3,6 m/s
	3. 0–16 km/h 0–4,4 m/s	0–30 km/h 0–8,3 m/s



AXLAR

Helt avlastade drivaxlar med navreduktion av planetväxeltyp.

Framaxel:	Beteckning	AH 30
Bakaxel:	Beteckning	AH 30
	Pendling	± 11° (310 mm)



BROMSSYSTEM

Färdbröms: Tryckluftshydrauliskt manövrerade självjusterande trumbromsar. Två-kretssystem.

Bromsarea: Fram	1294 cm ² /hjul
Bak	1294 cm ² /hjul
Trycklufttankvolym	3 x 10 dm ³ (l)
Parkeringsbroms	Mekaniskt manövrerad på utgående axeln till framaxeln
Parkeringsbroms, bromsarea:	266 cm ²



HJULUTRUSTNING

Alternativ	14,9–24/12
	15,5–25/12



STYRSYSTEM

Ramstyrning med hydrostatisk manövrering av två dubbelverkande hydraulcylindrar.

Styrvinkel	± 45°
Antal rattvarv från max vänster till max höger	5 varv
Styrcylinder, diam/slaglängd	63/299 mm
Kolvstångsdiameter	28 mm
Oljepump, typ	Kugghjulspump
Volymström vid 10 MPa (100 bar) och 36,7 r/s (2200 r/min)	48 dm ³ /min (48 l/min)
Arbetstryck	10 MPa (100 bar)



HYDRAULSYSTEM

Pump, typ (arbetshydraulik): Kugghjulspump

Volymström vid 10 MPa (100 bar) och 36,7 r/s (2200 r/min)	103 dm ³ /min (103 l/min)
Arbetstryck	15 MPa (150 bar)
Oljefilter: Fullflödesfiltrering genom 10 µm filterpatron i kombination med magnetkärna.	
Hydraulcylindrar:	
Lyftcylinder, diam/slaglängd	100/650 mm
Kolvstångsdiameter	50 mm
Tiltcylinder diam/slaglängd	80/665 mm
Kolvstångsdiameter	40 mm

Lastaggregat:

Manövrerventil: Dubbelverkande mekaniskt manövrerad 3-sektionsventil, lyftfunktion har hållspärr för lyft- och flyttläge. Urkopplingsbar automatik för lyft- och tiltfunktionerna som standard.

Lyfttid med SAE arbetslast	5,2 s
Sänktid, utan last	2,9 s
Framåttiltning hög/låg	1,0 s/1,7 s



RYMDUPPGIFTER

Oljevolyum motor	8 dm ³ (l)
Bränsletank	95
Kylsystem	18
Hydraulsystem tot	105
Hydraultank	67
Transmission och momentomvandlare tot	18
Framaxel differential och navreduktion	7,5
Bakaxel differential och navreduktion	7,5



HYTT

Provad och godkänd som skyddshytt enl. Svenska arbetsmiljölagen kap 3 §8 och möter standard enl ISO 3471-1980, ROPS (SS783) samt ISO 3449-1980 FOPS (SS782)

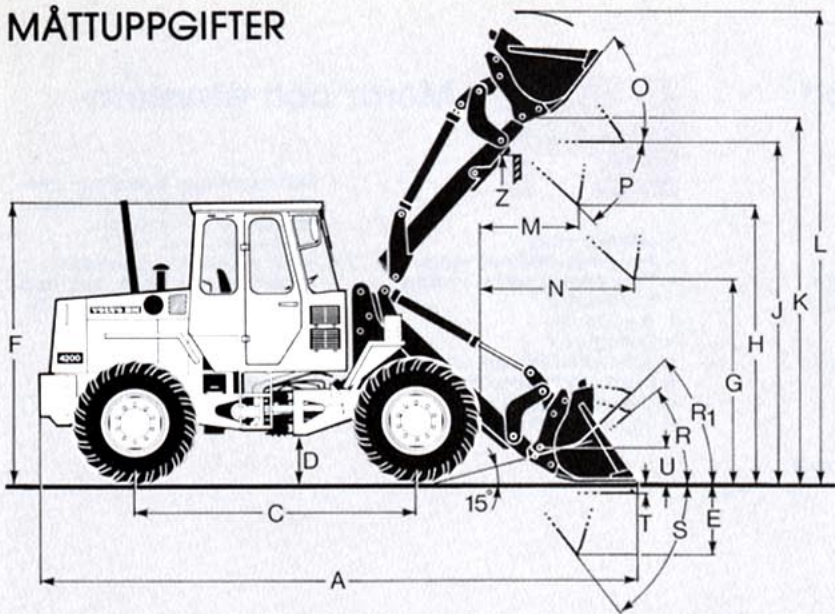
samt SS/ISO 6055 "skyddstak för gaffeltruck". Hytten är monterad på 4 st gummielement och är väl isolerad och tät. Samtliga fönster har bronsfärgat glas. Framrutan är av laminerat säkerhetsglas och övriga rutor har härdat glas.

Air condition och förarstol med värme som standard.

Värme och defroster: Värmeelement med filtrerad friskluft och fläkt med tre hastigheter samt defroster för fram- och sidorutor.

Ventilation	2 luftväxlingar/min
Förarstol	ISRI GI 6000/515
Fästen för säkerhetsbälte	Ja

MÅTTUPPGIFTER



Specifikationer och måttuppgifter ansluter sig i tillämpliga delar till SAE Standard J 732 c och J 818 a. Uppgifterna avser en maskin utrustad med rak redskapsinfäst skopa utan tänder samt däck 14,9—24/12 L2 Diagonal.

Vätskefyllning i bakdäck bör endast förekomma i stabiliserande syfte inom timmer och pallhantering vid hårt och plant underlag.

A = Se tabell nästa sida
C = 2725 mm
D = 380 mm
E = 580 mm
F = 2750 mm
G = 2000 mm

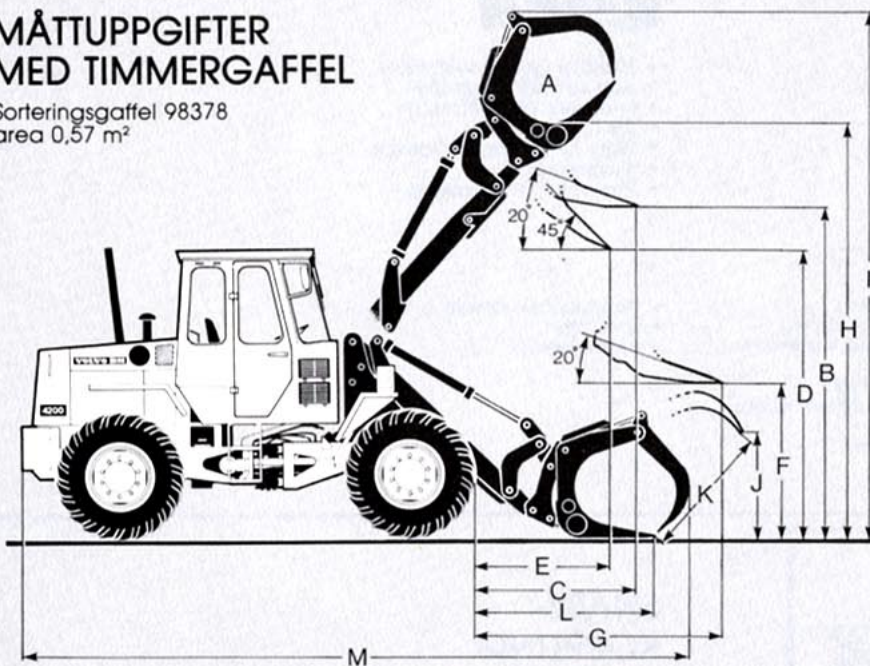
H = Se tabell nästa sida
J = 3350 mm
K = 3570 mm
L = Se tabell nästa sida
M = Se tabell nästa sida
N = Se tabell nästa sida

O = 51°
P = 45°
R = 40°
R₁ = 44° (bärläge)
S = 53°
T = 100 mm

U = 300 mm
Z = 3200 mm (med stödben)
Z₁ = 3350 mm (utan stödben)

MÅTTUPPGIFTER MED TIMMERGAFFEL

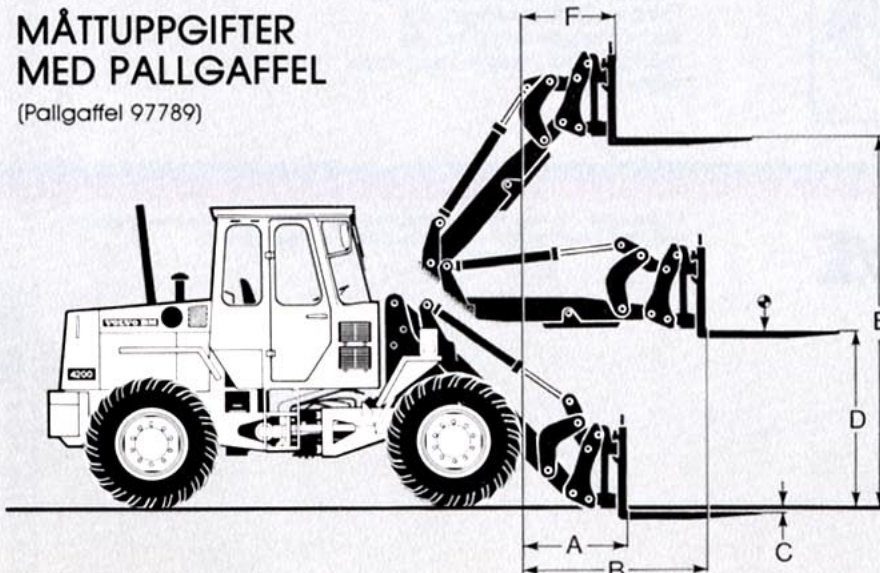
Sorteringsgaffel 98378
area 0,57 m²



A = 0,57 m²
B = 3250 mm
C = 1210 mm
D = 2885 mm
E = 1000 mm
F = 1530 mm
G = 2000 mm
H = 3855 mm
I = 4860 mm
J = 1370 mm
K = 1470 mm
L = 1300 mm
M = 6000 mm
Arbetslast: 1500 kg
Maskinvikt: 5970 kg

MÅTTUPPGIFTER MED PALLGAFFEL

(Pallgaffel 97789)



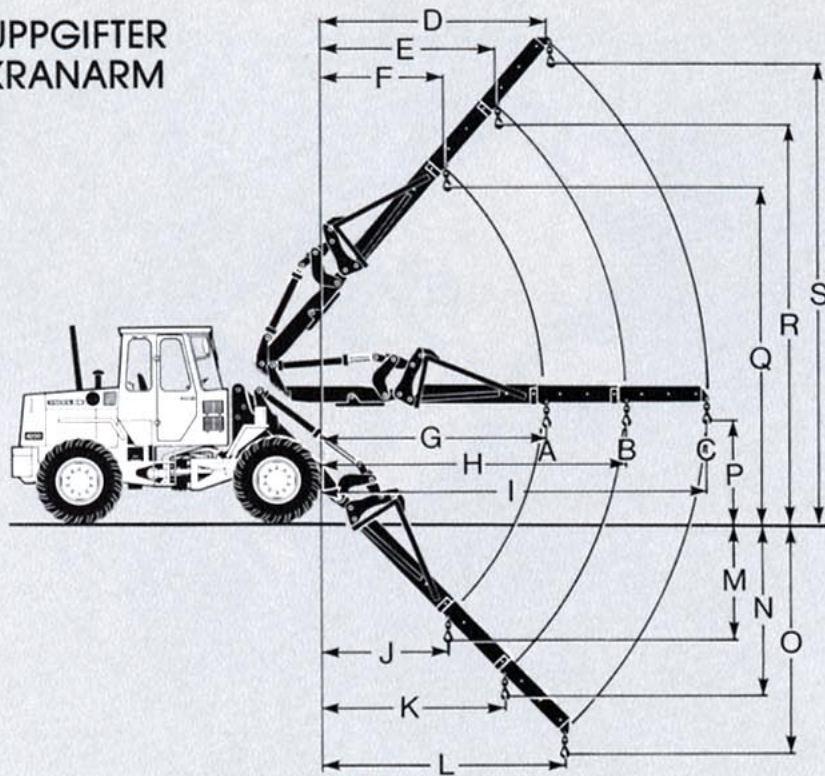
Pallgaffel (97789)
Längd 1225 mm
Gaffelhållare (97792)
Bredd 1500 mm

A = 650 mm
B = 1450 mm
C = 30 mm
D = 1700 mm
E = 3400 mm
F = 670 mm

Max tillåten last vid tyngdpunktsavstånd 600 mm
Industrigaffeltruck 2000 kg
Terränggaffeltruck 1600 kg
Maskinvikt: 5735 kg

MÅTTUPPGIFTER MED KRANARM

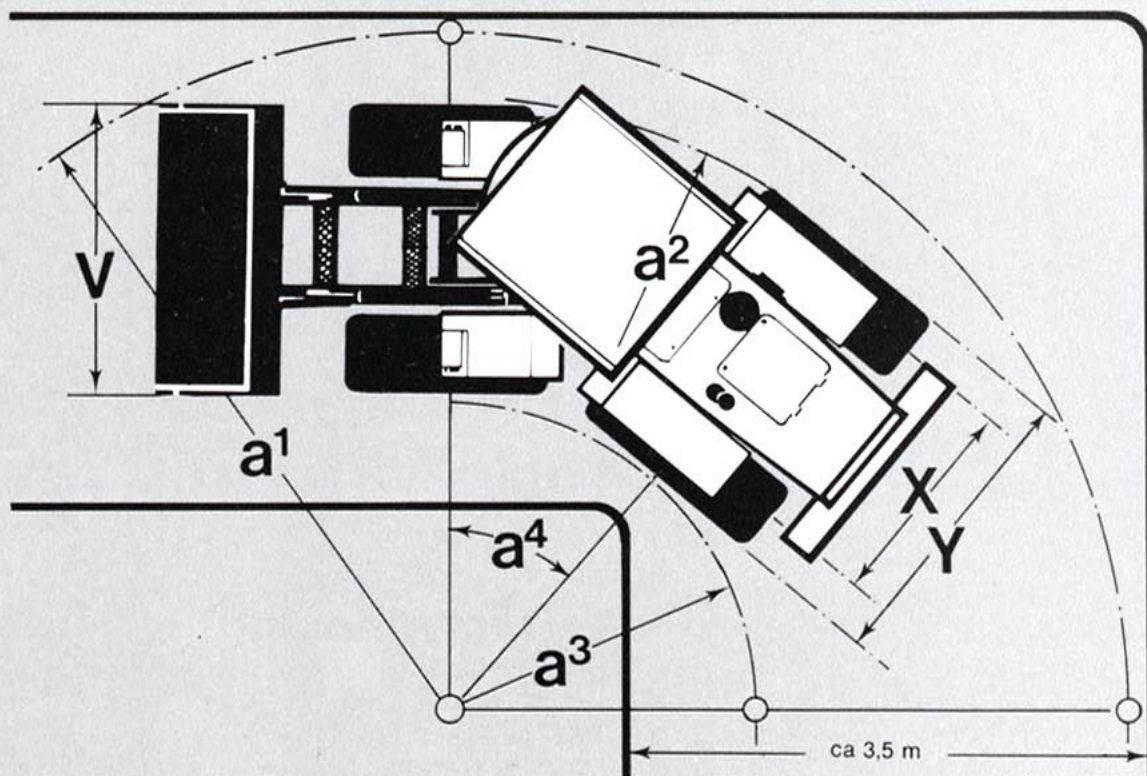
(97824)



- A = 700 kg
 - B = 525 kg
 - C = 435 kg
 - D = 2840 mm
 - E = 2180 mm
 - F = 1560 mm
 - G = 3150 mm
 - H = 4215 mm
 - I = 5345 mm
 - J = 1480 mm
 - K = 2140 mm
 - L = 2840 mm
 - M = 1880 mm
 - N = 2720 mm
 - O = 3615 mm
 - P = 1450 mm
 - Q = 4900 mm
 - R = 5760 mm
 - S = 6680 mm
- Maskinvikt: 5740 kg

Redskap		Redskaps- infäst skopa utan tänder	Redskaps- infäst skopa utan tänder	Redskaps- infäst plane- ringsskopa	Redskaps- infäst lättma- terialskopa
Kapacitet		0,8 m ³	1,0 m ³	1,1 m ³	1,8 m ³
(H) Max tömn.höjd under 45° framåttilltat redskap	mm	2800	2720	2415	2465
(M) Räckvidd vid max tömn.höjd och under 45° framåttilltat redskap	mm	720	1070	1120	1065
D:o från centrum på framhjul	mm	1350	1700	1750	1695
(N) Max räckvidd vid 2 m tömn.höjd under 45° framåttilltat redskap	mm	1330	1470	1485	1470
D:o från centrum på framhjul	mm	1950	2090	2115	2090
(A) Totallängd	mm	5650	5780	6150	6010
(L) Max höjd	mm	4340	4370	4560	4890
(a ₁) Svepradie	mm	4650	4680	4710	4780
(V) Bredd över redskap	mm	2000	2000	2000	2100
Brytkraft	kp	5880	4900	3200	3600
Tipplast rak	kg	3400	3300	2900	3100
Tipplast 35° svängd	kg	3100	3000	2600	2800
Tipplast fullt svängd	kg	2900	2800	2400	2600
Arbetslast fullt svängd maskin	kg	1450	1400	1200	1300
Hydraulisk lyftkraft i bottenläge	kp	5400	5300	5300	5200
vid max lyftarmshöjd	kp	2550	2500	2250	2300
Maskinvikt	kg	5700	5745	5790	5870
Viktfördelning fram	kg	3100	3130	3160	3240
Viktfördelning bak	kg	2600	2615	2630	2630

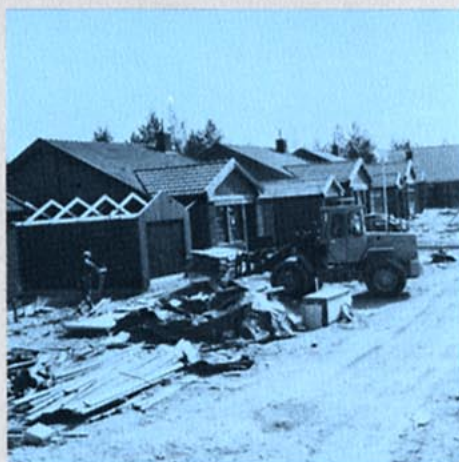
Alternativ hjulutrustning	Justering av grunddata		Justering av maskin- vikt kg	Justering av tipplast vid fullt svängd maskin	
	Bredd över hjul	Markfri- gång		kg 0,8 m ³	1,0 m ³
15,5–25/12	+10 mm	±0	+400	+240	+240



MÅTTUPPGIFTER SVÄNGD MASKIN

V = Se tabell föregående sida
 X = 1600 mm
 Y = 1990 mm

Svepradie $a_1 = 4650\ mm$
 Vändradie $a_2 = 4260\ mm$
 Innerradie $a_3 = 2280\ mm$
 Styrvinkel $\alpha_4 = \pm 45^\circ$



STANDARDUTRUSTNING



Säkerhet och komfort

- ROPS-hytt
- Hyttvärme med filterföretsett friskluftstagn och defroster
- Air condition
- Förarstol med värme
- Tonat glas
- Ergonomiskt utformad och inställbar förarstol
- Bakspegel yttre, 2 st
- Bakspegel inre, 1 st
- Belysning:
 - Huvudstrålkastare, hel/halv/asym. halogen parkeringsljus, Arbetsstrålkastare fram (4 st) halogen, Arbetsstrålkastare bak (4 st) halogen
 - Sidomarkeringsljus
 - Bromsljus
 - Bakljus
 - Hyttbelysning
 - Instrumentbelysning
 - Roterande varningsljus
 - Fäste för säkerhetsbälte
 - Förvaringslåda i hytt
 - Manometer, bromssystem – tryckluft
- Instrumentpanel med symbolmarkeringar
- Körriktningsblinkers
- Solskydd
- Säkerhetsstart
- Heltäckande stänkskärmar
- Varningsblinkanläggning (Hazard)
- Verktygsatts
- Vindrutetorkare, front- och bakruta
- Intervalltorkare
- Dubbla bromspedaler
- Signalhorn
- Kranuttag för ringpumpningsutrustning
- Askkopp
- Cigarettändare
- Industridragkrok
- Lyftfästen
- FOPS skyddstak
- Åktrucksdetaljer enl. Åktrucksanv. nr 94
- Redskapfäste med snabbkoppling: hydraulisk låsning
- Avgaskrök
- LGF-skyll
- Ventilationsruta vänster sida



Kraftöverföring

- Full Power Shift transmission
- Ventil för urkoppling av kraftöverföringen vid bromsning
- En-spaks växlingsreglage
- Däck 14,9–24/12 alt 15,5–25/12

EXTRA UTRUSTNING

(Standardutrustning på vissa marknader)

- Handlampa 24 V
- Elutrustning Norge
- Skyddsgaller för främre färdljus
- Skyddsgaller för bakre strålkastare i grill
- Hastighets- och vägmätare
- Ofärgat hyttglas
- Säkerhetsbälte
- 4:e hydraulfunktion
- Ringpumpningsutrustning
- Huvudstrålkastare, symmetrisk
- Handlampa
- Lösbar verktygslåda
- Skydd för kåpa differentialhus och hjulaxel
- Hydrauloljekylare



Motor och elsystem

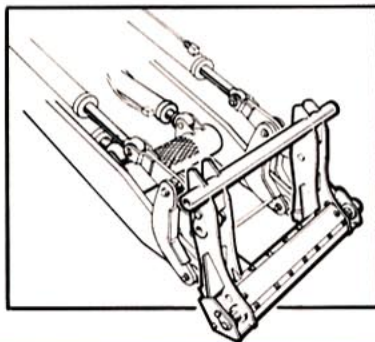
- Bränslemätare
- Temperaturmätare, motor
- Temperaturmätare, hydraultransmission
- Timräknare
- Eluttag 24 V
- Huvudströmställare, elsystem
- Växelströmgenerator
- El motorvärmare
- Regnskydd till avgasor
- Centralvarning: Bromstryck, oljetryck motor, temperatur motor, temperatur transmission, parkeringsbroms
- Kontrollampa för: arbetsstrålkastare fram och bak, laddning, helljus, blinkers, oljetryck motor, oljetryck hydraultransmission, differentialspär, parkeringsbroms, tryckluftsbromsar, varningsblinkers, luftrenare köldstart, filning hög hastighet



Hydraulsystem

- Manöverventil (3-sektioner)
- Hög och låg tilthastighet
- Enkelverkande lyftfunktion
- 3:e hydraulfunktion
- Skop- och lyftlägesautomatik
- Kugghjulspump
- Hydrauliskt redskapfäste

- Akustisk backvarnare
- Spakspärr
- Hjulnyckelsats



SNABBKOPPLING

Volvo BM 4200 levereras med snabbkoppling för hydraulisk låsning. Detta medger oinskränkt användning av de många olika redskap som finns tillgängliga.

Vi förbehåller oss rätten att ändra specifikationer eller konstruktioner utan föregående meddelande. Bilderna visar inte alltid maskinen i standardutförande.

VOLVO BM
VOLVO BM AB ESKILSTUNA

Ref. No. 12 4 669 1561
SVENSKA
Produktionsgruppen för basttycksaker Volvo BM
Foto: Foto Consult