



Zettelmeyer ZL 802



Högpresterande maskin med två möjligheter till lyftarmssystem.

- **Kraftfullt Z-länkarmsystem**
utvecklat för korta arbetscykler, hög-effektiv vid skophantering.
 - **Ny utvecklat TP-länkarmsystem**
ger optimal parallelitet vid gaffelhantering, med bibehållna bryt och lyftkrafter i hela arbetsområdet.
 - **Kraftfull, miljövänlig dieselmotor:**
tyst, låg avgasemission, bränslesnål.
 - **Hydrostatisk transmission med många förderlar:**
 - Enkel manövrering genom automatik
 - Oförändrat hög brytkraft även vid extrem belastning av hydrauliken
 - Fördelaktig, hydrostatisk broms: fri från förslitning och säker
 - **Optimal dragkraft genom 100 % låsbar differentialspärr.**
 - **Tidsbesparande, hydrauliskt redskapsfäste som standard:**
Talrika och beprovade påbyggnadsvarianter för ett brett spektrum av arbetsuppgifter.
 - **Genomtänkt komfort i förarhytten -**
ökar förarens kapacitet
-
- **Motoreffekt brutto:**
SAE J1995 58 kW (79 hp)
 - **Maskinvikt:**
Z: 6,4 t (14110lb)
TP: 6,6 t (14550 lb)
 - **Skopvolym:**
1,0 - 2,0 m³ (1,3 - 2,6 yd³)

Zettelmeyer

MOTOR



Motor: Fyrcylindrig, rak 4-takts dieselmotor. Direktinsprutning, vattenkylning och avgasturboladdare.

Luftrenare med två filter:

1. Pappersfilter med indikator i hytten
2. Säkerhetsfilter

Fabrikat	Deutz		Deutz	
Typ	BF 4M 1012 E		BF 4FM 1012 E	
Bruttoeffekt vid	2100	r/min	(35	r/s)
SAE J1995	58	kW	(79	hp)
Nettoeffekt vid	2100	r/min	(35	r/s)
SAE J1349	56	kW	(76	hp)
DIN 70020/6271	56	kW	(76	hp)
Max. Vridmoment vid	1500	r/min	(25	r/s)
SAE J1349 netto	300	Nm	(221	lbf ft)
DIN 70020/6271	300	Nm	(221	lbf ft)
Antal cylindrar	4		(4)
Cylindervolym	3,2	l	(195	in ³)
Cylinderdiameter	94	mm	(3,7	in)
Slaglängd	115	mm	(4,5	in)

ELSYSTEM



Central varningsanordning, optisk/akustisk (varningslampa och varningssummer) för övervakning av de viktigaste maskinfunktionerna, t ex för

Motortemperatur
Motoroljetryck
Oljetemperatur, transmission
Nedsmutsning av luftfilter
Parkeringsbroms

Nominell spänning	24	V		
Batterispänning	2 x 12	V		
Batterikapacitet	2 x 72	Ah		
Generatoreffekt	1540	W		
	55	A		
Startmotor, effekt	4,0	kW	(5,4	hp)

RYMDUPPGIFTER-SERVICE



Motorolja	9,0	l	(2,4	US gal)
Bränsletank	100,0	l	(26,5	US gal)
Framaxel, totalt	8,7	l	(2,3	US gal)
Bakaxel, inkl. transmission	11,5	l	(3,0	US gal)
Hydraultank inkl.				
Hydraulsystem	110,0	l	(29,1	US gal)

DRIVLINA



Transmission: Hydrostatisk transmission, helsynkroniserad för växling under last både vid riktningväxling (fram/bak) och från transport till arbete. Krypbrömspedal för reglering av hastigheten resp. bromsning.

Axlar: Drivning på alla hjul via två stela portalaxlar.

Differentialspärren: Differentialspärren verkar på samtliga fyra hjul och kopplas enkelt in genom åtdragning av kopplingsringen på manöverspaken.

Chassin: Individuella chassin fram och bak, robotsvetsade. Reklagrad ramled för optimal manöverbarhet och dragkraft.

Däck: Specialdäck allt efter användningsområde. För detaljerade uppgifter hänvisas till separat tabell.

Körhastighet: 2 växlar framåt/bakåt, växla under full belastning.

Transmission:				
Fabrikat	Hurth			
Type	305			
Markfrihet	550	mm	(21,7"	in)
Pendelhöjd av ett hjul	290	mm	(11,4"	in)
Spårvidd	1596	mm	(62,8"	in)
Axlar				
Framaxel, fabrikat	Hurth			
Bakaxel, fabrikat	Hurth			
Max. pendling	± 10	°		
Däck:				
Storlek	16/70-24			
Fabrikat	Dunlop			
Profil	E91-2			
Fälg	13 x 24			
Hastighet, max.,				
Arbetskörning, framåt/bakåt	6,5	km/h	(4,0	mile/h)
Transportkörning, framåt/bakåt	20,0	km/h	(12,4	mile/h)

BROMSSYSTEM



Färdbröms: Tillförlitligt 2-stegs bromssystem på samtliga hjul.

1. Hydrostatisk krypbroms på samtliga hjul.

2. Via krypbroms pedal aktiverad central skivbroms på samtliga hjul. Krypbroms pedalen tjänar i första aktiveringsfasen till att krypa och i andra fasen aktiveras dessutom skivbromsen.

Parkeringsbroms: Lamellbroms på samtliga hjul.

STYRSYSTEM



Central, hydrostatisk, reklagrad styrning med dämpade ändlägen.

Styrpump: Kugghjulspump.

Styrcylinder: 2 dubbelverkande styrcylinder.

Styrning				
Styrvinkel	± 40		°	
Styrpump				
Kapacitet	40	l/min	(10,6	US gal/min)
vid motorvarvtal	2100	r/min	(35	r/s)
Trycksäkring	15	MPa	(2176	psi)
Styrcylinder				
Diameter	63	mm	(2,5"	in)
Kolvstång, diameter	32	mm	(1,26"	in)
Slaglängd	300	mm	(11,8"	in)

HYTT



Säkerhetshytt, provad och godkänd enligt föreskrifter ROPS (ISO 3471-1989 APR 88, SAE J1040 APR 88), "Skyddstak för gaffeltruck" (ISO 6055-1981) samt försäkerhetsbälte (SAE J386 JUN 85).

Säkerhet och komfort: Förarhytten är avtagbar och kan nås via bekväma fotsteg på båda sidor. Den är ljud- och vibrationsdämpad med 8 gummelement och klädd med invändig ljudisolering. De väl tilltagna glasrutorna ger utomordentlig sikt i alla riktningar. Den tonade vindrutan av laminatglas och solskyddet innebär att föraren inte behöver bländas under arbetet. Alla manöverspakar och instrument sitter översiktligt och på ett ergonomiskt ändamålsenligt sätt. Arbetet underlättas vidare av tydliga symboler och indikatorer samt ett akustiskt varningssystem.

Värme och ventilation: Ett tillförlitligt, motordrivet 3-stegs värmesystem och fläktventilation. Skjutfönster och ställbara dörrar medger behaglig arbetstemperatur under alla väderleksförhållanden.

Förarstol: En viktig del av förarens komfort är den fjädrande och inställbara stolen med bekväm stoppning. Föraren hålls fast med ett höftbälte. Den upptagna energin leds bort via säteskenorna.

Max. ljudnivå i hytten 78 dB (A)
(enligt EG-riktlinjer)

HYDRAULSYSTEM



Termostatiskt reglerad oljecirkulation med integrerat kontrollsystem. Den gemensamma tanken för arbets- transport- och styrhydraulik är säkrad med en ventilationsventil.

Hydraulpump: Kugghjulspump

Hydraulisk manöverventil: Dubbelverkande manöverventil i tre block med primär- och sekundärsäkring.

- Lyftfunktion:**
Ventilen har fyra arbetslägen:
lyftning, neutralläge, sänkning, flytläge.
- Tiltfunktion:**
Ventilen har tre arbetslägen:
återgång, neutralläge, framåttippling
- Extrafunktion:**
Används för styrning av det hydrauliska redskapsfästet i tre arbetslägen:
föreggling, neutralläge, frikoppling.
Denna funktion kan anpassas för drivning av specialutrustning (tillval).

Cylinder: dubbelverkande i samtliga fall.

2 lyftcylindrar
1 tiltcylinder

Lyftcylindern är monterad i linje med lyftarmarna.
Tiltcylinder sitter mitt mellan lyftarmarna.

Hydrauloljefilter: Filterpatron i huvudflöde med maskvidd på 10 µm. Filtren kan bytas utan att tanken behöver tömmas.

Lyftstativ: Två versioner tillgängliga.

- Z-länk - för skophantering**
Korta arbetscykler, såväl som utmärkt räckvidd och lyfthöjd ger optimal lastningskapacitet. Skopan kan fällas tillbaka kraftigt för att minska massförlusterna vid förflyttning. Stor tippvinkel framåt garanterar fullständig tömning av skopan.
- TP-länk - för gaffel arbeten.**
Kombinerar förderlarna från Z-länks och parallel-länks system, ideal för paletthantering och industri tillämpningar. Mycket goda bryt och lyft krafter i hela arbetsområdet.

Hydraulpump			Z - länk	
Kapacitet	97	l/min	(25,7	US gal/min)
vid motorvarvtal	2100	r/min	(35	r/s)
Trycksäkring	21	MPa	(3045	psi)
Lyftcylinder				
Diameter	105	mm	(4,13 "	in)
Kolvstång, diameter	50	mm	(1,97 "	in)
Slaglängd	546	mm	(21,5 "	in)
Tilt cylinder				
Diameter	105	mm	(4,13 "	in)
Kolvstång, diameter	50	mm	(1,97 "	in)
Slaglängd	546	mm	(21,5 "	in)
Lyfttid (under last)	5,5	s		
Sänktid (tom)	4,0	s		
Tipptid	1,5	s		
Atergångstid	2,0	s		

Hydraulpump			TP- länk	
Kapacitet	97	l/min	(25,7	USgal/min)
vid motorvarvtal	2100	r/min	(35	r/s)
Trycksäkring	21	MPa	(3045	psi)
Lyftcylinder				
Diameter	105	mm	(4,13 "	in)
Kolvstång, diameter	50	mm	(1,97 "	in)
Slaglängd	575	mm	(22,6 "	in)
Tilt cylinder				
Diameter	125	mm	(4,9 "	in)
Kolvstång, diameter	50	mm	(1,97 "	in)
Slaglängd	400	mm	(15,7 "	in)
Lyfttid (under last)	6,0	s		
Sänktid (tom)	4,0	s		
Tipptid	2,0	s		
Atergångstid	2,0	s		

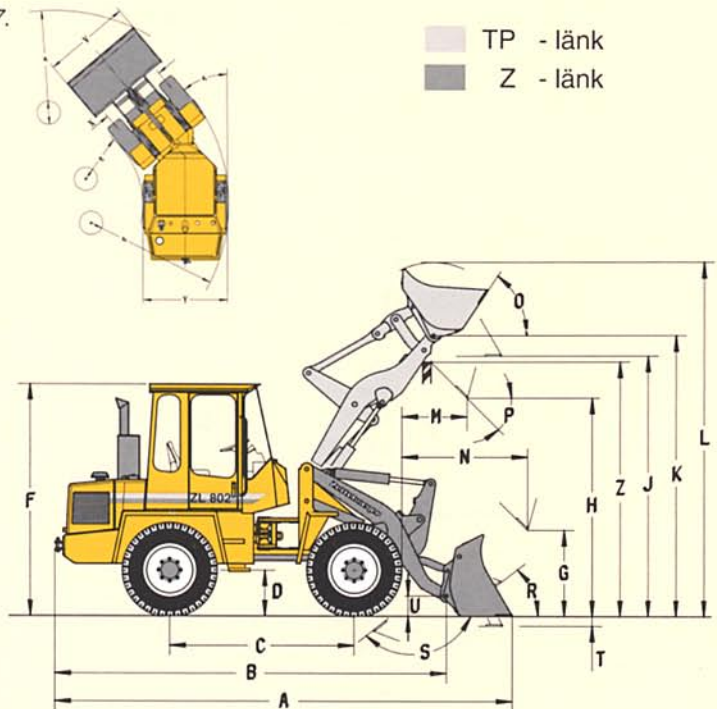
MÅTTUPPGIFTER ZETTELMEYER ZL 802

Däck: 16/70-24

Tekniska data och måttuppgifter är i tillämpliga fall anpassade till normerna ISO 7131, SAE J732 FEB 80, ISO 7546, SAE J742 FEB 85, ISO 5998, SAE J818 MAI 87.

Z - länk			TP - länk		
B	4760 mm	15' 7" (ft in)	4705 mm	15' 5" (ft in)	
C	2250 mm	7' 5" (ft in)	2250 mm	7' 5" (ft in)	
D	550 mm	1'10" (ft in)	550 mm	1'10" (ft in)	
F	2 810 mm	9'3" (ft in)	2 810 mm	9'3" (ft in)	
G	1070 mm	3'6" (ft in)	1050 mm	3'5" (ft in)	
J	3200 mm	10'6" (ft in)	3180 mm	10'5" (ft in)	
K	3450 mm	11'4" (ft in)	3430 mm	11'3" (ft in)	
O	52	°	57	°	
P	45	°	45	°	
R	48	°	46	°	
S	140	°	107	°	
U	250 mm	10" (ft in)	250 mm	10" (ft in)	
X	1596 mm	5'3" (ft in)	1596 mm	5'3" (ft in)	
Y	1996 mm	6'7" (ft in)	1996 mm	6'7" (ft in)	
Z	3130 mm	10'3" (ft in)	3120 mm	10'3" (ft in)	
a ₂	4125 mm	13'6" (ft in)	4125 mm	13'6" (ft in)	
a ₃	2100 mm	6'11" (ft in)	2100 mm	6'11" (ft in)	
a ₄	± 40	°	± 40	°	

* uppmätt med skopa 1,0 m³ (1,3 yd³) med redskapsfäste som standard.



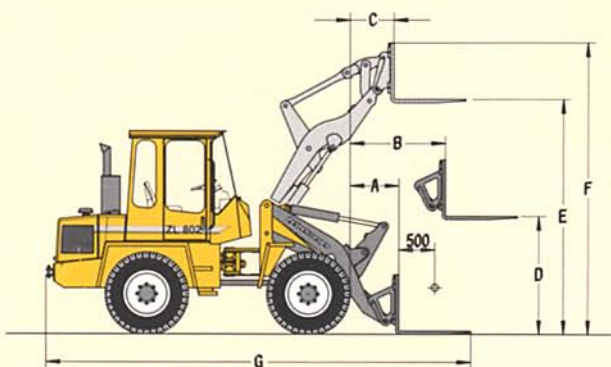
OPERATIVDATA

Skoptyp	Universal-skopa			Lättmaterial-skopa			Kombi-skopa									
	R G +/-			R G -			R G +									
Z - länk / TP - länk	Z	/	TP	Z	/	TP	Z	/	TP							
Skopvolym, rågad	m ³	1,0	/	1,0	1,2	/	1,2	1,5	/	1,5	2,0	/	2,0	0,95	/	0,95
	(yd ³)	(1,3	/	1,3)	(1,6	/	1,6)	(2,0	/	2,0)	(2,6	/	2,6)	(1,2	/	1,2)
Volymvikt	kg/m ³	1800	/	1800	1600	/	1500	1200	/	1100	800	/	800	1800	/	1800
	(lb/yd ³)	(3000	/	3000)	(2700	/	2530)	(2000	/	1850)	(1350	/	1350)	(3000	/	3000)
Tipplast, rak (DIN)	kg	4450	/	4270	4350	/	4170	4300	/	4070	4150	/	3920	4050	/	3900
	(lb)	(9810	/	9414)	(9590	/	9193)	(9480	/	8973)	(9149	/	8642)	(8929	/	8598)
Tipplast, full utstyrning (DIN)	kg	3900	/	3760	3850	/	3670	3750	/	3580	3650	/	3450	3550	/	3430
	(lb)	(8598	/	8289)	(8488	/	8091)	(8267	/	7892)	(8047	/	7606)	(7826	/	7562)
Lyftkraft, max.	kN	58,0	/	70,0	56,8	/	68,0	55,4	/	66,5	53,6	/	64,0	53,8	/	65,0
	(lbf)	(13033	/	15730)	(12763	/	15280)	(12449	/	14943)	(12044	/	14381)	(12089	/	14606)
Brytkraft	kN	60,0	/	63,0	51,8	/	54,5	45,6	/	48,0	40,7	/	43,0	55,6	/	60,5
	(lbf)	(13482	/	14156)	(11640	/	12246)	(10247	/	10786)	(9146	/	9662)	(12494	/	13595)
A Max. längd	mm	5560	/	5535	5670	/	5645	5780	/	5755	5890	/	5865	5770	/	5715
	(ft in)	(18'3"	/	18'2")	(18'7"	/	18'6")	(19'	/	18'11")	(19'4"	/	19'3")	(18'11"	/	18'9")
L Lyfthöjd.	mm	4320	/	4325	4360	/	4360	4490	/	4495	4580	/	4590	4380	/	4360
	(ft in)	(14'2"	/	14'2")	(14'4"	/	14'4")	(14'9"	/	14'9")	(15'0"	/	15'1")	(14'4"	/	14'4")
V Skopbredd	mm	2050	/	2050	2050	/	2050	2050	/	2050	2250	/	2250	2050	/	2050
	(ft in)	(6'9"	/	6'9")	(6'9"	/	6'9")	(6'9"	/	6'9")	(7'5"	/	7'5")	(6'9"	/	6'9")
a ₁ Svepdiameter	mm	9150	/	9100	9215	/	9165	9280	/	9230	9530	/	9470	9270	/	9120
	(ft in)	(30'0"	/	29'10")	(30'3"	/	30'1")	(30'5"	/	30'3")	(31'3"	/	31'1")	(30'5"	/	29'11")
T Skopa - grävdyb, max.	mm	115	/	110	115	/	110	115	/	110	115	/	110	115	/	110
	(ft in)	(0'5"	/	0'4")	(0'5"	/	0'4")	(0'5"	/	0'4")	(0'5"	/	0'4")	(0'5"	/	0'4")
H Höjd u. tippad skopa	mm	2740	/	2700	2660	/	2620	2590	/	2550	2520	/	2480	2670	/	2650
	(ft in)	(9'0"	/	8'10")	(8'9"	/	8'7")	(8'6"	/	8'4")	(8'3"	/	8'2")	(8'9"	/	8'8")
M Räckvidd - max. höjd	mm	860	/	850	940	/	930	1020	/	1010	1100	/	1090	850	/	795
	(ft in)	(2'10"	/	2'9")	(3'1"	/	3'1")	(3'4"	/	3'4")	(3'7"	/	3'7")	(2'9"	/	2'7")
N Räckvidd, max.	mm	1570	/	1590	1650	/	1670	1730	/	1750	1810	/	1830	1560	/	1530
	(ft in)	(5'2"	/	5'3")	(5'5"	/	5'6")	(5'8"	/	5'9")	(5'11"	/	6')	(5'1"	/	5')
Vikt på framaxel utan last (transportläge)	kg	2640	/	3000	2705	/	3050	2800	/	3130	2935	/	3250	2955	/	3260
	(lb)	(5820	/	6614)	(5963	/	6724)	(6173	/	6900)	(6470	/	7165)	(6515	/	7187)
Vikt på bakaxel utan last (transportläge)	kg	3760	/	3600	3725	/	3580	3680	/	3550	3615	/	3500	3605	/	3500
	(lb)	(8290	/	7936)	(8212	/	7892)	(8113	/	7826)	(7970	/	7716)	(7948	/	7716)
Maskinvikt	kg	6400	/	6600	6430	/	6630	6480	/	6680	6550	/	6750	6560	/	6760
	(lb)	(14110	/	14550)	(14175	/	14616)	(14286	/	14726)	(14440	/	14881)	(14462	/	14903)

GAFFEL (monteras på redskapsfäste)

Dimensioner

	Z-länk		TP-länk	
	mm	(ft in)	mm	(ft in)
Minsta bredd	191	0'8"	191	0'8"
Största bredd	1310	4'4"	1310	4'4"
Gaffellängd	1000	3'3"	1000	3'3"
A	675	2'3"	650	2'2"
B	1310	4'4"	1325	4'4"
C	600	2'0"	585	1'11"
D	1630	5'4"	1600	5'3"
E	3300	10'10"	3270	10'9"
F	4020	13'2"	3990	13'1"
G	5900	19'4"	5880	19'3"



Tipp- och arbetslast

Datauppgifter med olika motvikt, absolutvärde

Motvikt				Tipplast vinklad (DIN)				Max. arbetslast enligt SS 3462				Tyngdpunkts avstånd		Maskinvikt			
Z		TP		Z		P		Z		TP		mm (ft in)		Z		TP	
kg	(lb)	kg	(lb)	kg	(lb)	kg	(lb)	kg	(lb)	kg	(lb)	mm	(ft in)	kg	(lb)	kg	(lb)
500	(1102)	500	(1102)	2980	(6570)	2920	(6437)	2350	(5181)	2300	(5071)	500	(1'8")	6300	(13889)	6500	(14330)
500	(1102)	500	(1102)	3500	(7716)	3470	(7650)	2800	(6173)	2750	(6063)	500	(1'8")	6800	(14991)	7000	(15432)

Viktuppgifter med olika motvikt, differensvärde

Motvikt				Tipplast utan utstyrning				Tipplast full utstyrning				Maskinvikt				Motvikt får endast monteras för stabilisering av maskinen vid användning av gaffel.
Z		TP		Z		TP		Z		TP		Z		TP		
kg	(lb)	kg	(lb)	kg	(lb)	kg	(lb)	kg	(lb)	kg	(lb)	kg	(lb)	kg	(lb)	
500	(1102)	500	(1102)	630	(1389)	630	(1389)	550	(1213)	550	(1213)	500	(1102)	500	(1102)	

EXTRAUTRUSTNINGAR

Skopor:

Raka skopor i olika storlekar

1,0–2,0 m³ (1,3–2,6 yd³)

med och utan tänder

Olika skoptyper, t ex:

Lättmaterialsropa

Högtippande skopa

Kombiskopa (med tänder)

Sid Tippande skopa (utan tänder)

Stengrep (med tänder)

Socketbetsskopa

Sparskär

Påbyggnadsaggregat, t ex:

Träindustri:

Helstamsgaffel

Kombigaffel

Vägbyggnad/Industri:

Pallgaffel

Kranarm

Kommunal:

Sopmaskin

Schaktblad

Diagonalblad för snöröjning

Park och trädgård:

Gödselgrep

Rivare

Ytterligare skopor och påbyggnadsaggregat kan erhållas på begäran.

VAL AV DÄCK

Storlek	Fabrikat	Profil	Bärkraft	Fälg	Spårvidd		Yttermått		Ändring Vikt		Ändring Vertikalmått	
					mm	(in)	mm	(in)	kg	(lb)	mm	(in)
16/70-24	Dunlop	E 91-2	162 A2	W 13 x 24	1596	(63")	1996	(79")	–	–	–	–
16/70-20	Dunlop	E 91-2	157 A2	13 x 20	1596	(63")	2006	(79")	– 100	(220)	– 40	(1,6")
405/70 R20	Dunlop	SPT9	155 A2	13 x 20	1596	(63")	2019	(79")	– 76	(168)	– 40	(1,6")
405/70 R24	Dunlop	SPT9	158 A2	W 13 x 24	1596	(63")	2012	(79")	–	–	–	(-)
15.5-25	Dunlop	E91-2	163 A2	12.00 x 25	1584	(62")	1989	(78")	+ 88	(194)	+55	(2,2")
405/70 R20	Michelin	XM27	136 G	11 x 20	1556	(61")	1954	(77")	– 76	(168)	– 50	(2")
425/75 R20	Michelin	XM27	148 G	13 x 20	1596	(63")	2021	(80")	– 20	(44)	– 40	(1,6")
15.5 R25	Michelin	XHA		12.00 x 25	1584	(62")	1981	(78")	+ 240	(529)	+ 50	(2")

STANDARDUTRUSTNING

<p>Hytt, utvändigt Avtagbar ROPS-hytt fjädrande upphängning</p> <p>In- och urstigning på båda sidor Låsbara dörrar</p> <p>Tonat säkerhetsglas (vindruta) Vindrutespolare fram och bak Vidrutetorkare till front- och bakruta Skjutfönster i dörr (vänster) Uppställningsbara dörrar Yttre backspeglar (höger och vänster)</p> <p>Hytt, invändigt Förarstol, inställbar i flera frihetsgrader, med säkerhetsbläste</p> <p>Solskydd Värmeanläggning med friskluftsfilter och defroster Hyttbelysning Förvaringsfack i hytten Verktygslådor</p>	<p>Instrumentbräda med tydliga symboler instrumentbelysning 24 volts uttag Signalhorn Startspärr</p> <p>Instrument: Motortemperatur Bränslemätare Timräknare Temperaturmätare för hydraultransmission</p> <p>Indikeringslampor för Körriktningsvisare Parkeringsbroms Strålkastare Förvärmning Batteriladdning Differentialspärr Varningsblinkers</p> <p>Varningslampor med akustisk centralvarning för: Motortemperatur Motoroljetryck Oljetemperatur för hydraultransmission Nedsmutsning av luftfilter Parkeringsbroms</p>	<p>Ytterbelysning: Huvudstrålkastare: Helljus/halvljus/asymmetriskt (Halogenlampor) Positionsljus Baklyktor Bromsljus Körriktningsvisare Varningsblinkers</p> <p>Drivning Diselmotor med direktinsprutning Kallstart hjälp Insugningsfilter i två steg Växelströmgenerator 60 A Cyklonfilter med ejektor</p> <p>Hydrostatisk transmission 100 % låsbar differentialspärr</p> <p>Däck 16/70-24</p> <p>Kuggjulstandempump Manövertentil, tre block 3 hydrauliska kretsar</p> <p>Service och underhåll Verktygssats</p>	<p>Manövrering Arbetsbelysning (fram) Skopvinkel indikator Hydrauliskt redskapsfäste</p> <p>Karosseri Stänkskärm, fram och bak Låsbar motorhuv Låsbar tanklock för bränsletank Uppåtriktad avgasrör Regnskydd för avgasrör</p> <p>Föreskriven utrustning Fullständig STVZO-utrustning Ljuddämpning enligt EG-standard Säkerhetsutrustning enligt U.V.V.VBG 40 Arbetsplatsplakett från yrkesförbund</p>
--	--	---	---

EXTRAUTRUSTNING

<p>Hytt Handgasreglage Krypkörningsventil Extra värme Radio Eluppvärmd bakruta Skjutfönster idörr (höger)</p>	<p>Säkerhet FOPS-plåt Skyddsgaller för: Huvudstrålkastare (fram) Arbetsbelysning (bak) Baklyktor Runtstrålade belysning (gul) Akustisk backningsvarnare Motvikt</p>	<p>Drivning Motorförvärmare Katalysator Extra bränslefilter</p> <p>Service och underhåll Hjulmutternyckelsats</p>	<p>Manövrering Arbetsbelysning (bak) ZLS-komfortfjädring Förlängda lyftarmar</p> <p>Kraftuttag Specialhydraulik bak Extra hydraulik till redskapsfäste 4 hydrauliska kretsar</p>
--	--	---	---

Vi förbehåller oss rätt till ändringar i specifikation och utförande utan särskilt meddelande. Illustrationerna visar ej alltid maskin i standardutförande.

Zettermeyer Baumaschinen GmbH

POSTFACH 13 40
D-54323 KONZ-KÖNEN, GERMANY

Ref. No. 12 1 669 Pm ZL 802 SCHWEDISCH
Printed in Germany 06.07.93