



Michigan L190B



MOTORLEISTUNG
216 kW (290 PS)

**WIRTSCHAFTLICHER
CUMMINS-DIESELMOTOR MIT
DIREKTEINSPRITZUNG,
ABGASTURBOLAGER
UND LADELUFTKÜHLUNG**

BETRIEBSGEWICHT
27,6 T (60,910 LB)

SCHAUFELGRÖSSE 3,8-6,9 m³
(5.0-9.0 yd³)

**STANDARDHUBGERÜST ODER
LANGES HUBGERÜST**

**POWERSHIFT-GETRIEBE MIT
VORGELEGE UND
EINHAND-
WÄHLHEBELBEDIENUNG**

**DIFFERENTIALSPERREN VORN
UND HINTEN**

**VERKAPSELTE ÖLGEKÜHLTE
MEHRSCHEIBENBREMSEN**

**HYDRAULIKBEDIENUNG MIT
SITZMONTIERTEN
FINGERHEBELN**

**KLIMATISIERTE,
INTEGRAL-FAHRERKABINE
ERFÜLLT ROPS/FOPS**

MICHIGAN



MOTOR

Reihensechszylinder Viertakt-Dieselmotor mit Direkteinspritzung, Abgasturbolader und Ladeluftkühler.

Fabrikat	Cummins	
Typ	NTA 855C335	
Motorleistung bei*	32 r/s	(1900 U/min)
SAE J1349 (ISO 1585)	240 kW	(322 PS)
Schwungscheibenleistung bei **	32 r/s	(1900 U/min)
SAE J1349 (ISO 1585)	216 kW	(290 PS)
DIN 70020/6271	216 kW	(290 PS)
Max. Drehmoment bei	23 r/s	(1400 U/min)
SAE J1349 (ISO 1585)	1364 Nm	(1006 lbf ft)
DIN 70020/6271	1335 Nm	(985 lbf ft)
Zylinderzahl	6	
Hubraum insges.	14,0 l	(855 in ³)
Bohrung	140 mm	(5.50 in)
Hub	152 mm	(6.00 in)

Ansaugluftreinigung

1. Zyklon-Großfilter mit automatischem Staubauswurf
2. Papierfilter mit Druckfallanzeige
3. Sicherheits-Wechselfilter

***Max. Leistung**-Leistung für Motoren, die nur mit den wesentlichen Komponenten für die Motorfunktion ausgestattet sind, so wie Einspritzpumpen, Ölpumpen und Kühlmittelpumpen.

****Schwungscheibenleistung**-Nettoleistung, gemessen mit Ventilator, Ansaugöffnung und Auspuffsystem, Kühlanlage und Drehstromlichtmaschine eingebaut.



ELEKTRISCHE ANLAGE

Die elektrische Anlage wird durch Kreisunterbrecher geschützt und umfaßt werksseitig fertig verlegte Leitungen und Anschlüsse für wahlweise Sonderausüstung.

Nennspannung	24 V
Drehstromlichtmaschine	100 A
Batterien (12 Volt)	4
Batterieleistung, insges.	1250 Ah
Startstrom, je Batterie	625 Ah



FÜLLMENGEN

Motorkurbelgehäuse	34,1 Liter	(9.0 US gal)
Kraftstofftank, Rauminhalt	436 Liter	(115 US gal)
Kraftstofftank, nutzbare Menge	409 Liter	(108 US gal)
Kühlanlage	79,8 Liter	(21 US gal)
Getriebe und Wandler, insges.	91,2 Liter	(24 US gal)
Radnaben	4,7 Liter	(1.25 US gal)
Achsgetriebe, vorn od. hinten	34,1 Liter	(9.0 US gal)
Knickgelenklager	1,9 Liter	(0.5 US gal)
Hydraulikanlage, insges.	318,0 Liter	(84 US gal)
Hydrauliköltank	238,5 Liter	(63 US gal)



KRAFTÜBERTRAGUNG

Drehmomentwandler: Clark, einstufiger 1-Phasenwandler mit hohem Wirkungsgrad.

Getriebe: Clark, Powershift-Getriebe mit Vorgelege und Kupplungsmodulator für Fahrtrichtungsumkehr

Achsen: Clark, schwimmend gelagerte Antriebswellen mit Planetenvorgelegen. Achsgehäuse aus Stahlguß in einem Stück gefertigt.

Differentialsperren: Clark, schlupfhemmende Quersperren auf Vorder- und Hinterachs wirkend.

Nabenvorgelege: Clark, Planetenvorgelege mit Leichtlauf-Rollenlagern in allen Radnaben.

Bereifung: Schlauchlose Reifen mit Karkasse aus Nylongewebe. Wahlweise Reifen, je nach Einsatzzweck.

Drehmomentwandler, Fabrikat u. Typ	Clark, C5602-206	
Wandlungsgrad	3.05:1	
Getriebe, Fabrikat u. Typ	Clark, 4425-202	
Fahrgeschwindigkeiten, vorwärts/rückwärts		
1. Gang	7,6 km/h	(4.7 mph)
2. Gang	12,1 km/h	(7.5 mph)
3. Gang	22,5 km/h	(14.0 mph)
4. Gang	35,7 km/h	(22.2 mph)
Gemessen mit Reifengröße	29.5-25 (22PR) L-3	
Vorderachse, Fabrikat u. Typ	Clark, 19D-2748	
Hinterachse, Fabrikat u. Typ	Clark, 19D-2748	
Hinterachspendelung	22 Grad	
.....	483 mm (19 in)	



BREMSANLAGE

Die Bremsanlage erfüllt die Anforderungen gem. SAE J 1152 und ISO 3450.

Betriebsbremse: Vollhydraulische Anlage mit außen an jedem Rad angebrachten, ölgekühlten, nassen Brems scheiben.

Das linke Pedal betätigt die Betriebsbremse und unterbricht beim Bremsen zugleich die Kraftübertragung (Getriebe in Neutralstellung). Mit einem separaten Kupplungswählschalter im Armaturenbrett kann der Fahrer dieses Auskuppeln willkürlich unterdrücken.

Sicherheitsbrems system: Zweikreisanlage mit achsweiser Kreisteilung. Betätigung über Fußbremspedale. Hör- und sichtbare Warnmeldung bei Druckverlust in einem Bremskreis. Zwei mit Stickstoff gefüllte Druckspeicher lösen Motorbremwirkung aus.

Feststellbremse: Trockene Scheibenbremse, wirkt vor dem Vorderachsgetriebe auf die Gelenkwelle im Antriebsstrang. Sie wird mittels Federspeicher betätigt und hydraulisch über einen Schalter im Armaturenbrett gelöst.

Wird die Maschine mit angesetzter Feststellbremse und eingelegtem Vorwärts-/Rückwärtsgang geparkt, dann betätigt eine Sperrklinke im Getriebe die Betriebsbremse.

Bremshydraulikpumpe: Kolbenpumpe, druckkompensiert.

Bremsölfilter: Hauptstromfilter, Feinheitgrad 10 µm.

Einstelldruck

20,7 MPa	(3000 psi)
Betriebsbremse,	
Brems scheibendurchmesser	375 mm (14.75 in)
Feststellbremse,	
Brems scheibendurchmesser	457 mm (18 in)
Dicke	13 mm (0.5 in)



LENKUNG

Knicklenkung: Vollhydraulische, drehzahlabhängige Lenkung mit Lenkpumpe, die bei jeder Motordrehzahl eine zur Steuerung des Lenkventils erforderliche Ölmenge liefert.

Lenkpumpe: Zahnradpumpe, auf dem Powershift-Getriebe montiert.

Ölversorgung: Die Lenkung wird von einer Lenkpumpe und einer drehzahl- und druckabhängig wirkenden Umschaltpumpe versorgt, von denen die letztere entweder Öl in den Haupthydraulikkreis, in die Lenkhydraulik oder zurück in den Hydrauliköltank pumpt.

Lenkzylinder: Zwei doppelwirkende Zylinder mit verchromten Kolbenstangen.

Lenkzylinder: Anzahl	2		
Durchmesser	114 mm	(4.5 in)	
Hub	470 mm	(18.5 in)	
Betriebsdruck	17,2 MPa	(2500 psi)	
Primärpumpe:			
Fördermenge	371 l/min	(98 US gal/min)	
bei Pumpdruck	6,9 MPa	(1000 psi)	
und Motordrehzahl	32 r/s	(1900 U/min)	
Sekundärpumpe:			
Fördermenge	170 l/min	(45 US gal/min)	
bei Pumpdruck	6,9 MPa	(1000 psi)	
und Motordrehzahl	26 r/s	(1580 U/min)	
Lenkeinschlagwinkel	35 Grad		



FAHRERKABINE

Integral-Fahrerkabine gem. den Normvorschriften für ROPS (SAE 1040, ISO 3471/ FOPS (SAE J231, ISO 3449), mit zwei verschließbaren Türen. Schalldämmende Innenauskleidung. Selbstriegelnde Schiebefenster. Ringsum getönte Scheiben.

Heiz-/Entfroster-/Klimaanlage: Liefert filtrierte Frischluft (Filterfeinheitsgrad 10 µm) und verfügt über ein dreistufiges Gebläse sowie Scheibenentfroster für Frontscheibe und Türscheiben.

Heizelement	13,2 kW	(45,000 Btu/h)
Klimaanlage	6,3 kW	(21,500 Btu/h)

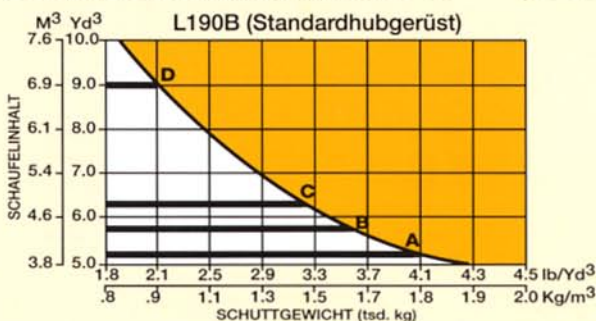
Fahrersitz: Zur Innenausstattung der Kabine gehört ein luftgefederter, verstellbarer Fahrersitz mit Sicherheitsgurt (gem SAE J386).

Schalldruckpegel in geschlossener Kabinemax. 83dB(A)



SCHAUFELGROSSEN (für STANDARDHUBGERÜST)

A - Gerade Schaufel ohne Zähne	4,0 m ³	(5.25 yd ³)
A - Breitspitzschaufel ohne Zähne	4,0 m ³	(5.25 yd ³)
B - Normalschaufel	4,4 m ³	(5.75 yd ³)
C - Kombischaufel	4,8 m ³	(6.25 yd ³)
D - Leichtgutschaufel	6,9 m ³	(9.0 yd ³)



HYDRAULIKANLAGE

Geschlossene Hydraulikanlage mit einem kräftig bemessenen Hydrauliktank. Alles Hydrauliköl strömt durch Filter und wird gekühlt. Um Tankreinigung zu erleichtern, ist der Hydrauliktank mit einem Schauloch versehen. Ein im Tank eingebauter Magnet bietet zusätzlichen Schutz, indem er schwebend gehaltene Metallspäne anzieht.

Ölpumpe: Einfache Zahnradpumpe, auf dem Powershift-Getriebe montiert.

Ölversorgung: Eine primäre Ölpumpe versorgt stetig die Hauptfunktionen der Hydraulikanlage. Bedarfswise kann dieser auch aus einer zweiten Kammer der Lenkpumpe Öl zugeführt werden.

Hydraulik-Steuerventil: Steuerventil mit Hilfswicklung und eingebauter Drosselspule, leichtzugänglich auf dem Vorderrahmen montiert. Es wird von einem Vorsteuerventil angesteuert.

Hubfunktion: Das Ventil verfügt über vier Betriebsstellungen: Heben, Neutralstellung, Absenken und Schwimmlage. Abschaltbare Hubautomatik, einstellbar für jede Arbeitsposition zwischen maximaler Reichweite und voller Hubhöhe.

Kippfunktion: Das Ventil verfügt über drei Betriebsstellungen: Zurückkippen, Neutralstellung und Vorwärtskippen. Abschaltbare Kippautomatik, einstellbar für beliebige Lastaufnahme-/Trag-/Auskippwinkel.

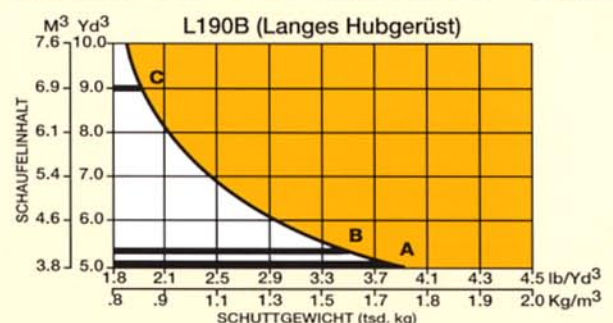
Zylinder: Doppeltwirkend.

Hydraulikölfilter: Hauptstromfilter mit Feinheitsgrad 10 µm (2 Patronen), ausgelegt im Rückölstrom zum Hydrauliktank.

Betriebsdruck	20,3 MPa	(2950 psi)
Fördermenge	265 l/min	(70 US gal/min)
bei Pumpdruck	6,9 MPa	(1000 psi)
und Motordrehzahl	32 r/s	(1900 U/min)
Hubzylinder, Anzahl:	2	
Durchmesser	178 mm	(7.0 in)
Hub	1085 mm	(42.7 in)
Kippzylinder, Anzahl:	2	
Durchmesser	152 mm	(6.0 in)
Hub	704 mm	(27.7 in)
Hubdauer (Schaufel voll)	6.9 Sek.	
Kippdauer (Schaufel voll)	3.0 Sek.	
Senkdauer (Schaufel leer)	4.6 Sek.	
Ladezyklus dauert insges.	14.5 Sek.	

SCHAUFELGROSSEN (für LANGES HUBGERÜST)

A - Gerade Schaufel ohne Zähne	3,8 m ³	(5.0 yd ³)
B - Normalschaufel	4,0 m ³	(5.25 yd ³)
C - Leichtgutschaufel	6,9 m ³	(9.0 yd ³)



BETRIEBSDATEN ZU MICHIGAN L190B (Standard-Hubgerüst)

Bereifung: 29.5-25 (22PR) L-3

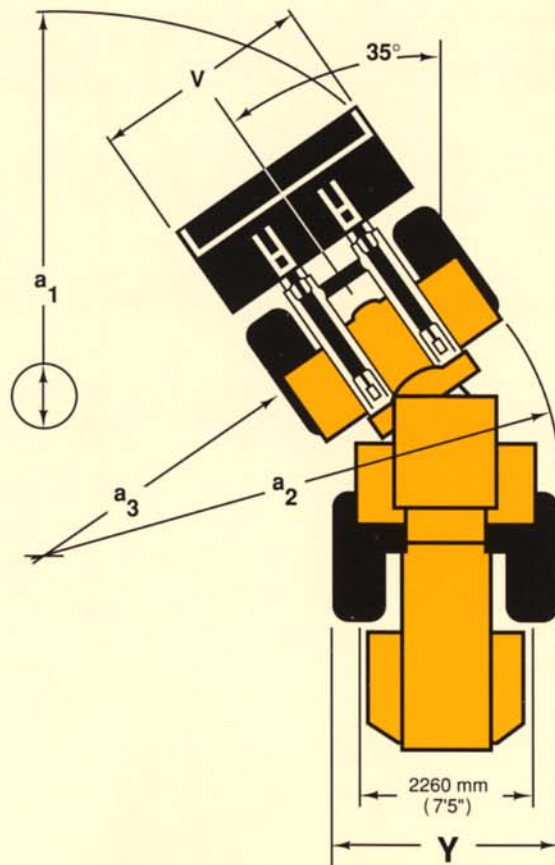
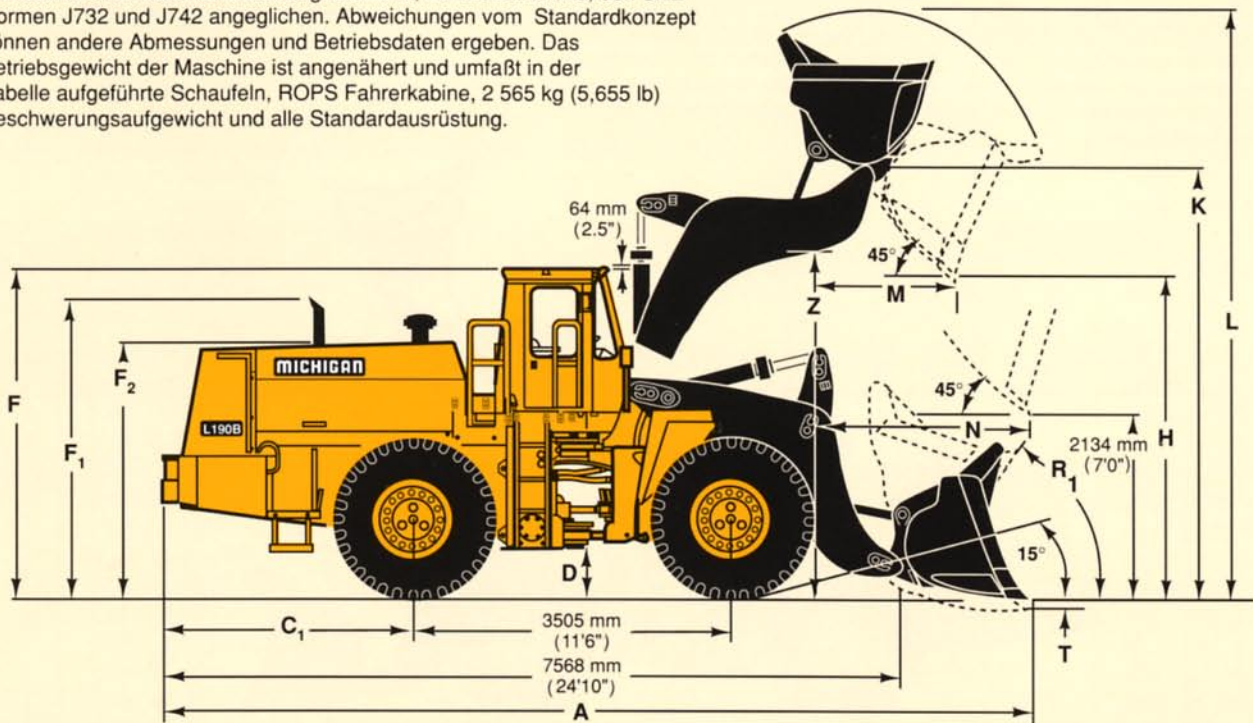
SCHAUFELTYP		Normal- schaufel	Gerade Schaufel ohne Zähne	Breitspitz- schaufel	Kombi- schaufel	Leicht- gutschaufel
Lnhalt, gehäuft	m ³	4,4	4,0	4,0	4,8	6,9
	yd ³	5,75	5,25	5,25	6,25	9,0
gestrichen	m ³	3,7	3,5	3,3	4,0	5,8
	yd ³	4,86	4,54	4,3	5,21	7,61
Gewicht	kg	2 127	2 114	2 286	2 195	2 468
	lb	4,690	4,660	5,040	4,840	5,440
Statische Kipplast, ohne Lenkeinschlag	kg	20 461	20 783	20 850	20 387	19 561
	lb	45,108	45,819	45,965	44,944	43,124
voller Lenkeinschlag	kg	18 616	18 747	18 950	18 533	17 753
	lb	41,041	41,330	41,778	40,858	39,138
Reiß-/Breckkraft	kN	267,8	298,2	243,1	260,9	237,3
	lbf	60,208	67,036	54,643	58,642	53,345
A	mm	9 119 ▲ △	9 042 ▲ △	9 322 ▲ △	9 246 ▲ △	9 677
	ft in	29'11" ▲ △	29'8" ▲ △	30'7" ▲ △	30'4" ▲ △	31'9"
C ₁	mm	2 743	2 743	2 743	2 743	2 743
	ft in	9'0"	9'0"	9'0"	9'0"	9'0"
D	mm	584	584	584	584	584
	ft in	1'11"	1'11"	1'11"	1'11"	1'11"
F	mm	3 759	3 759	3 759	3 759	3 759
	ft in	12'4"	12'4"	12'4"	12'4"	12'4"
F ₁	mm	3 416	3 416	3 416	3 416	3 416
	ft in	11'2.5"	11'2.5"	11'2.5"	11'2.5"	11'2.5"
F ₂	mm	2 972	2 972	2 972	2 972	2 972
	ft in	9'9"	9'9"	9'9"	9'9"	9'9"
H	mm	3 200 ○ ⊖	3 251 ○ ⊖	3 048 ○ ⊖	3 099 ○ ⊖	2 997
	ft in	10'6" ○ ⊖	10'8" ○ ⊖	10'0" ○ ⊖	10'2" ○ ⊖	9'10"
K	mm	4 458	4 458	4 458	4 458	4 458
	ft in	14'7.5"	14'7.5"	14'7.5"	14'7.5"	14'7.5"
L	mm	5 918	5 918	5 944	5 918	6 071
	ft in	19'5"	19'5"	19'6"	19'5"	19'11"
M	mm	1 397 □ ⊕	1 346 □ ⊕	1 549 □ ⊕	1 499 □ ⊕	1 600
	ft in	4'7" □ ⊕	4'5" □ ⊕	5'1" □ ⊕	4'11" □ ⊕	5'3"
N	mm	1 930	1 880	2 083	2 032	2 134
	ft in	6'4"	6'2"	6'10"	6'8"	7'0"
R ₁	deg	50	50	50	45	45
T	mm	127 ☒ ⊗	102 ☒ ⊗	102 ☒ ⊗	89 ☒ ⊗	91
	ft in	5" ☒ ⊗	4" ☒ ⊗	4" ☒ ⊗	3.5" ☒ ⊗	3.6"
V	mm	3 302	3 302	3 302	3 302	3 924
	ft in	10'10"	10'10"	10'10"	10'10"	12'10.5"
Y	mm	3 124	3 124	3 124	3 124	3 124
	ft in	10'3"	10'3"	10'3"	10'3"	10'3"
Z	mm	3 581	3 581	3 581	3 581	3 581
	ft in	11'9"	11'9"	11'9"	11'9"	11'9"
a ₁ Wendekreisdurchmesser (über Außenkante Schaufel, in Transportlage)	mm	15 316	15 316	15 316	15 316	15 570
	ft in	50'3"	50'3"	50'3"	50'3"	51'1"
Einsatzgewicht (Maschine betriebsbereit)	kg	27 629	27 615	27 788	27 697	27 969
	lb	60,910	60,880	61,260	61,060	61,660

- ▲ Plus 76 mm (3 in) für Unterschraubmesser
- △ Plus 188 mm (7.4 in) für Schaufelzähne
- Minus 76 mm (3 in) für Unterschraubmesser
- ⊖ Minus 160 mm (6.3 in) für Schaufelzähne
- Plus 25 mm (1 in) für Unterschraubmesser
- ⊕ Plus 102 mm (4 in) für Schaufelzähne
- ☒ Plus 32 mm (1.25 in) für Unterschraubmesser
- ⊗ Plus 41 mm (1.6) für Schaufelzähne

MASSANGABEN ZU MICHIGAN L190B (Standard-Hubgerüst)

Bereifung: 29.5-25 (22PR) L-3

Die technischen Daten und Maßangaben sind, soweit zutreffend, den SAE Normen J732 und J742 angeglichen. Abweichungen vom Standardkonzept können andere Abmessungen und Betriebsdaten ergeben. Das Betriebsgewicht der Maschine ist angenähert und umfaßt in der Tabelle aufgeführte Schaufeln, ROPS Fahrerkabine, 2 565 kg (5,655 lb) Beschwerungsaufgewicht und alle Standardausrüstung.



BETRIEBSDATEN ZU MICHIGAN L190B (Standard-Hubgerüst)

Bereifung: 29.5-25 (22PR) L-3

VERÄNDERTE		Abweichungen vom Betriebsge- wicht	Abweichungen von statischer Kipplast, ohne Lenkeinschlag	Abweichungen von statischer Kipplast, voller Lenkeinschlag
Klimaanlage (ausgebaut)	kg (lb)	-45 (-100)	-68 (-150)	-61 (-135)
Schaufelbefestigungsösen + Adapter (27R)	kg (lb)	+111 (+245)	-125 (-275)	-111 (-245)
Schaufelbefestigungsösen + Adapter (27 ARL)	kg (lb)	+136 (+300)	-154 (-340)	-136 (-300)
Schaufelbefestigungsösen + Adapter (27 TFP)	kg (lb)	+111 (+245)	-125 (-275)	-111 (-245)
Unterschraubmesser	kg (lb)	+240 (+530)	-272 (-600)	-240 (-530)
ROPS Kabine (abgenommen)	kg (lb)	-748 (-1650)	-699 (-1540)	-617 (-1360)
ROPS Überrollbügel + Dachschürze, offen				
(anstatt ROPS Kabine)	kg (lb)	-295 (-650)	-259 (-570)	-227 (-500)
Rammschutz, vorn	kg (lb)	+113 (+250)	0 (0)	0 (0)
Zweite Lenkvorrichtung	kg (lb)	+45 (+100)	+77 (+170)	+68 (+150)
3. Hydraulikkreis	kg (lb)	+52 (+115)	0 (0)	0 (0)
Wahlweise Reifengrößen:				
26.5-25(20PR) L-3	kg (lb)	-440 (-970)	-304 (-670)	-277 (-610)
26.5-25(20PR) L-4	kg (lb)	+36 (+80)	+25 (+55)	+23 (+50)
26.5-25(20PR) L-5	kg (lb)	+327 (+720)	+227 (+500)	+206 (+455)
26.5-25(26PR) L-3	kg (lb)	-440 (-970)	-304 (-670)	-277 (-610)
26.5R25 XRAT*	kg (lb)	-658 (-1450)	-456 (-1005)	-415 (-915)
26.5R25 XRDNAT*	kg (lb)	-536 (-1180)	-372 (-820)	-338 (-745)
26.5R25 XRD1AT*	kg (lb)	-186 (-410)	-129 (-285)	-118 (-260)
29.5-25(16PR) L-3	kg (lb)	-73 (-160)	-50 (-110)	-45 (-100)
29.5-25(22PR) L-3 (Std.)	kg (lb)	0 (0)	0 (0)	0 (0)
29.5-25(22PR) L-4	kg (lb)	+608 (+1340)	+422 (+930)	+383 (+845)
29.5-25(28PR) L-4	kg (lb)	+885 (+1950)	+613 (+1350)	+558 (+1230)
29.5R25 XRAT*	kg (lb)	-50 (-110)	-34 (-75)	-32 (-70)

ABWEICHUNGEN DER MASSE BEI VERSCHIEDENEN REIFENGRÖSSEN

MASCHINENMASSE		26.5-25 (L-3)	26.5-25 (L-4, L-5)	29.5-25 (L-3)	29.5-25 (L-4)
D	mm (ft in)	-51 (-2")	0 (0)	0 (0)	+25 (+1")
F	mm (ft in)	-51 (-2")	0 (0)	0 (0)	+25 (+1")
F ₁	mm (ft in)	-51 (-2")	0 (0)	0 (0)	+25 (+1")
F ₂	mm (ft in)	-51 (-2")	0 (0)	0 (0)	+25 (+1")
H	mm (ft in)	-51 (-2")	0 (0)	0 (0)	+25 (+1")
K	mm (ft in)	-51 (-2")	0 (0)	0 (0)	+25 (+1")
L	mm (ft in)	-51 (-2")	0 (0)	0 (0)	+25 (+1")
M	mm (ft in)	+51 (+2")	0 (0)	0 (0)	-25 (-1")
N	mm (ft in)	+51 (+2")	0 (0)	0 (0)	-25 (-1")
T	mm (ft in)	+51 (+2")	0 (0)	0 (0)	-25 (-1")
Y	mm (ft in)	-76 (-3")	-76 (-3")	0 (0)	+25 (+1")
Z	mm (ft in)	-51" (-2")	0 (0)	0 (0)	+25 (+1")
a ₂	mm (ft in)	7137 (23'5")	7137 (23'5")	7188 (23'7")	7214 (23'8")
a ₃	mm (ft in)	4039 (13'3")	4039 (13'3")	3988 (13'1")	3962 (13'0")

BETRIEBSDATEN ZU MICHIGAN L190B (langes Hubgerüst)

Bereifung: 29.5-25 (22PR) L-3

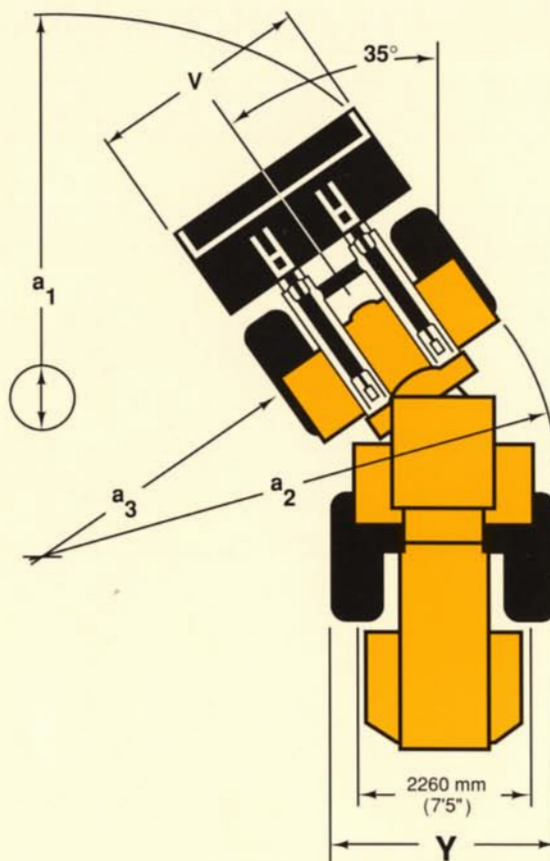
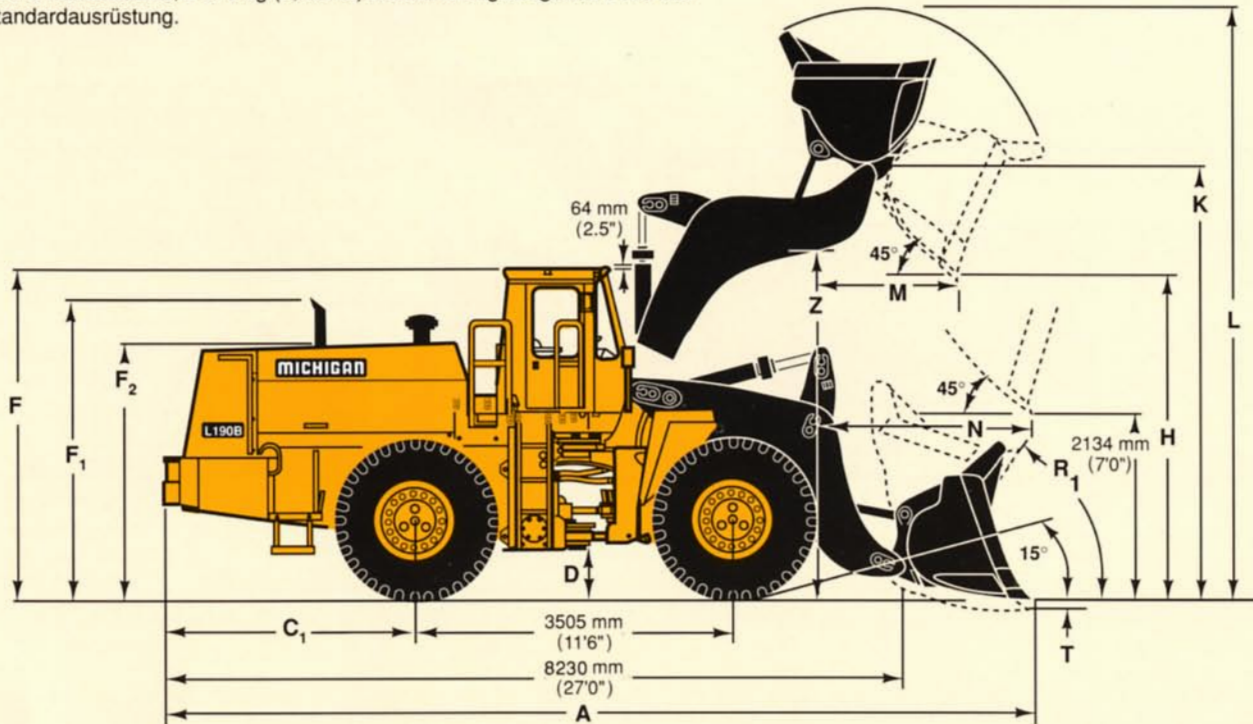
SCHAUFELTYP		Normal- schaufel	Gerade Schaufel ohne Zähne	Leicht- gutschaufel
Inhalt, gehäuft	m ³	4,0	3,8	6,9
	yd ³	5.25	5.0	9.0
gestrichen	m ³	3,4	3,2	5,8
	yd ³	4.4	4.2	7.6
Gewicht	kg	2 114	2 107	2 468
	lb	4,660	4,645	5,440
Statische Kipplast, ohne Lenkeinschlag	kg	18 730	18 737	16 841
	lb	41,292	41,307	37,127
fvoller Lenkeinschlag	kg	16 884	16 890	15 181
	lb	37,222	37,235	33,467
Reiß-/Breckkraft	kN	237,1	250,9	186,6
	lbf	53,306	56,396	41,954
A	mm	9 627 ▲ △	9 627 ▲ △	10 058
	ft in	31'7" ▲ △	31'7" ▲ △	33'0"
C ₁	mm	2 743	2 743	2 743
	ft in	9'0"	9'0"	9'0"
D	mm	584	584	584
	ft in	1'11"	1'11"	1'11"
F	mm	3 759	3 759	3 759
	ft in	12'4"	12'4"	12'4"
F ₁	mm	3 416	3 416	3 416
	ft in	11'2.5"	11'2.5"	11'2.5"
F ₂	mm	2 972	2 972	2 972
	ft in	9'9"	9'9"	9'9"
H	mm	3 759 ○ ⊖	3 759 ○ ⊖	3 454
	ft in	12'4" ○ ⊖	12'4" ○ ⊖	11'4"
K	mm	5 004	5 004	5 004
	ft in	16'5"	16'5"	16'5"
L	mm	6 452	6 452	6 604
	ft in	21'2"	21'2"	21'8"
M	mm	1 397 □ ⊕	1 397 □ ⊕	1 702
	ft in	4'7" □ ⊕	4'7" □ ⊕	5'7"
N	mm	2 337	2 337	2 642
	ft in	7'8"	7'8"	8'8"
R ₁	deg	50	50	50
T	mm	102 ☒ ⊗	102 ☒ ⊗	76
	ft in	4" ☒ ⊗	4" ☒ ⊗	3"
V	mm	3 302	3 302	3 924
	ft in	10'10"	10'10"	12'10.5"
Y	mm	3 124	3 124	3 124
	ft in	10'3"	10'3"	10'3"
Z	mm	3 962	3 962	3 962
	ft in	13'0"	13'0"	13'0"
a ₁ Wendekreisdurchmesser (über Außenkante Schaufel, in Transportlage)	mm	16 002	16 002	16 256
	ft in	52'6"	52'6"	53'4"
Einsatzgewicht (Maschine betriebsbereit)	kg	28 336	28 330	28 690
	lb	62,470	62,455	63,250

- ▲ Plus 76 mm (3 in) für Unterschraubmesser
- △ Plus 188 mm (7.4 in) für Schaufelzähne
- Minus 76 mm (3 in) für Unterschraubmesser
- ⊖ Minus 160 mm (6.3 in) für Schaufelzähne
- Plus 25 mm (1 in) für Unterschraubmesser
- ⊕ Plus 102 mm (4 in) für Schaufelzähne
- ☒ Plus 32 mm (1.25 in) für Unterschraubmesser
- ⊗ Plus 41 mm (1.6 in) für Schaufelzähne

MASSANGABEN ZU MICHIGAN L190B (langes Hubgerüst)

Bereifung: 29.5-25 (22PR) L-3

Die technischen Daten und Maßangaben sind, soweit zutreffend, den SAE Normen J732 und J742 angeglichen. Abweichungen vom Standardkonzept können andere Abmessungen und Betriebsdaten ergeben. Das Betriebsgewicht der Maschine ist angenähert und umfaßt in der Tabelle aufgeführte Schaufeln, ROPS Fahrerkabine, 2 973 kg (6,555 lb) Beschwerungsaufgewicht und alle Standardausrüstung.



BETRIEBSDATEN ZU MICHIGAN L190B (langes Hubgerüst)

Bereifung: 29.5-25 (22PR) L-3

VERÄNDERTE BETRIEBSDATEN		Abweichungen vom Betriebsge- wicht	Abweichungen von statischer Kipplast, ohne Lenkeinschlag	Abweichungen von statischer Kipplast, voller Lenkeinschlag
Klimaanlage (ausgebaut)	kg (lb)	-45 (-100)	-68 (-150)	-61 (-135)
Schaufelbefestigungsösen + Adapter (27R)	kg (lb)	+111 (+245)	-145 (-320)	-127 (-280)
Schaufelbefestigungsösen + Adapter (27 ARL)	kg (lb)	+136 (+300)	-177 (-390)	-159 (-350)
Schaufelbefestigungsösen + Adapter (27 TFP)	kg (lb)	+111 (+245)	-145 (-320)	-132 (-290)
Unterschraubmesser	kg (lb)	+240 (+530)	-311 (-685)	-281 (-620)
ROPS Kabine (abgenommen)	kg (lb)	-748 (-1650)	-816 (-1800)	-726 (-1600)
ROPS Überollbügel + Dachschürze, offen (anstatt ROPS Kabine)	kg (lb)	-295 (-650)	-299 (-660)	-263 (-580)
Auffahrschutz, vorn	kg (lb)	+113 (+250)	0 (0)	0 (0)
Zweite Lenkvorrichtung	kg (lb)	+45 (+100)	+77 (+170)	+68 (+150)
3. Hydraulikkreis	kg (lb)	+52 (+115)	0 (0)	0 (0)
Wahlweise Reifengrößen:				
26.5-25(20PR) L-3	kg (lb)	-440 (-970)	-304 (-670)	-277 (-610)
26.5-25(20PR) L-4	kg (lb)	+36 (+80)	+25 (+55)	+23 (+50)
26.5-25(20PR) L-5	kg (lb)	+327 (+720)	+227 (+500)	+206 (+455)
26.5-25(26PR) L-3	kg (lb)	-440 (-970)	-304 (-670)	-277 (-610)
26.5R25 XRAT*	kg (lb)	-658 (-1450)	-456 (-1005)	-415 (-915)
26.5R25 XRDNAT*	kg (lb)	-536 (-1180)	-370 (-815)	-338 (-745)
26.5R25 XRD1AT*	kg (lb)	-186 (-410)	-129 (-285)	-118 (-260)
29.5-25(16PR) L-3	kg (lb)	-73 (-160)	-50 (-110)	-45 (-100)
29.5-25(22PR) L-3 (Std.)	kg (lb)	0 (0)	0 (0)	0 (0)
29.5-25(22PR) L-4	kg (lb)	+608 (+1340)	+422 (+930)	+383 (+845)
29.5-25(28PR) L-4	kg (lb)	+885 (+1950)	+615 (+1355)	+558 (+1230)
29.5R25 XRAT*	kg (lb)	-50 (-110)	-34 (-75)	-32 (-70)

ABWEICHUNGEN DER MASSE BEI VERSCHIEDENEN REIFENGROSSEN

MASCHINENMASSE		26.5-25 (L-3)	26.5-25 (L-4, L-5)	29.5-25 (L-3)	29.5-25 (L-4)
D	mm (ft in)	-51 (-2")	0 (0)	0 (0)	+25 (+1")
F	mm (ft in)	-51 (-2")	0 (0)	0 (0)	+25 (+1")
F ₁	mm (ft in)	-51 (-2")	0 (0)	0 (0)	+25 (+1")
F ₂	mm (ft in)	-51 (-2")	0 (0)	0 (0)	+25 (+1")
H	mm (ft in)	-51 (-2")	0 (0)	0 (0)	+25 (+1")
K	mm (ft in)	-51 (-2")	0 (0)	0 (0)	+25 (+1")
L	mm (ft in)	-51 (-2")	0 (0)	0 (0)	+25 (+1")
M	mm (ft in)	+51 (+2")	0 (0)	0 (0)	-25 (-1")
N	mm (ft in)	+51 (+2")	0 (0)	0 (0)	-25 (-1")
T	mm (ft in)	+51 (+2")	0 (0)	0 (0)	-25 (-1")
Y	mm (ft in)	-76 (-3")	-76 (-3")	0 (0)	+25 (+1")
Z	mm (ft in)	-51 (-2")	0 (0)	0 (0)	+25 (+1")
a ₂	mm (ft in)	7137 (23'5")	7137 (23'5")	7188 (23'7")	7214 (23'8")
a ₃	mm (ft in)	4039 (13'3")	4039 (13'3")	3988 (13'1")	3962 (13'0")

STANDARD AUSRÜSTUNG

ABGEDICHTETE BOLZEN FÜR HUB- UND SCHAUFELGESTÄNGE
 ANLASSPERRE
 AUSSENRÜCKBLICKSPIEGEL (2)
 BATTERIETRENNSCHALTER, VERRIEGELUNGSBAR
 BELEUCHTUNG:
 Fahrlicht (70W): 4 Halogen-Lichter vorn und hinten
 2 kombinierte Brems- und Schlußlichter hinten
 Fahrtrichtungsanzeiger
 BEREIFUNG: Reifengröße 29.5-25 (22PR) L-3
 DIFFERENTIALSPERREN FÜR SCHLUPFBEGRENZUNG, VORDER- UND HINTERRÄDER
 DREHSTROMLICHTMASCHINE, 24V, 100A
 EINBRUCH-/DIEBSTAHLSICHERUNG FÜR:
 Batterien
 Kühlmittel
 Kraftstofftank
 Hydrauliköltank
 Getriebe-/Wandleröl
 EINSTIEGLEITER MIT HANDLAUF ZUR FAHRERKABINE (SAE J185)
 FAHRERKABINE GEM. ROPS (SAE J1040) (ISO 3471/ FOBS (SAE J231) (ISO 3449)
 Elektrische Anlage 24 V:
 Gesichert durch Kreisunterbrecher; werkseitig verlegte Leitungen und Anschlüsse für Sonderausrüstung
 Fahrersitz mit Luftfederung, 6 Front- und Heckscheibenwischer /-spüler
 Fußmatten
 Getönte Verbundglasscheiben
 Innenbeleuchtung, rotes und weißes Licht
 Innenrückblickspegel
 Klimatisierung:
 Heizung/Scheibenentfroster/
 Frischluftspender

13,2 kW (45,000 Btu/h) mit dreistufigem Gebläse, Frischluftfilter
 Klimaanlage 6,3 kW, (21,500 Btu/h)
 Lenkraddrehknopf
 Schalldämmende Innenauskleidung
 Schalldämmende Innenauskleidung
 Sicherheitsgurt (SAE J386)
 Sonnenblende
 Tür-Offenhalter (2)
 Tür-Offenhalter (2)
 Türen mit selbstriegelnden Schiebefenstern (2)
 Türen mit selbstriegelnden Schiebefenstern (2)
 Verstellmöglichkeiten
 FERNABLASSMÖGLICHKEIT FÜR MOTORENÖL
 FINGERVENTILHEBEL FÜR HUB- UND KIPPFUNCTION
 GETRIEBE:
 Powershift (Lastschaltgetriebe) mit Kupplungsmodulator für Fahrtrichtungsumkehr
 Kupplungstrennschalter EIN/AUS auf dem Armaturenbrett
 Elektrische Wählschaltung mit Einhandbedienung
 HUB- UND KIPPAUTOMATIK, EINSTELLBAR
 HUBÖSEN
 HYDRAULIKÖLDRUCK
 HYDRAULIKÖLGEKÜHLTER LADELUFTKÜHLER
 HYDRAULISCHE ALLRADBREMSE MIT NASSEN, ÖLGEKÜHLTEN BREMSSCHEIBEN
 INSTRUMENTE /ANZEIGERGEÄTE
 Druckfallanzeiger für Luftfilter
 Fernthermometer für Kühlmittel
 Fernthermometer für Getriebe-/Wandleröl
 Kraftstoffmesser, Tankvorratsgeber und Betriebsstundenzähler im Armaturenbrett

Sichtanzeigen:
 Getriebeölstand
 Hydraulikölstand
 Kühlmittelstand
 Voltmeter
 Öldruckmanometer
 KALTSTARTVORRICHTUNG MIT STARTGASEINSPIRIZUNG (Äther)
 KNICKGELENKVERRIEGELUNG
 PRÜFAUSGÄNGE MIT SCHNELLKUPPLUNG FÜR SCHALLISOLIERTE AGGREGATE:
 Fahrerkabine, Motor, Motorkühler, Getriebe
 SCHWENKBARER KÜHLERGRILL, HINTEN
 SCHWIMMLAGENAUTOMATIK FÜR SCHAUFEL IM PLANUM
 SEITENWANDBLECHE, ABSCHLIESSBARE MOTORHAUBE
 TROCKENLUFTFILTER, ZWEI FILTERELEMENTE MIT AUTOM. STAUBENTLEERUNG
 VERTEILER-SCHMIERSYSTEM MIT BEDIENUNG VOM BODEN AUS
 WARN- UND KONTROLLEUCHTEN:
 Bremsanlage, Hinterradkreis
 Bremsanlage, Vorderradkreis
 Bremshydraulikpumpe/
 Kreisdrifferenzdruck
 Feststellbremse angesetzt
 Getriebeöl-/Bremshydraulikfilter verklebt
 Klimaanlage, Fehlermeldung
 WARNVORRICHTUNGEN:
 Signalhorn, elektrisch
 Rückfahrsignalgeber (SAE J994)
 ZUGTRÄGER MIT ABSCHLEPPHAKEN
 ZUSÄTZLICHE SICHERHEITSBREMSE (3. Bremse)

WAHLWEISE SONDERAUSRÜSTUNG

3. Hydraulikkreis, Steuerventil mit 3 Ventilschiebern, Verrohrung und Bedienhebel
 Drehzahlregelung auf Leerlauf bei hoher Kühlmitteltemperatur
 niedrigem Motoröl Druck
 Elektrische Notlenkung
 Europa-Zubehör, satzweise
 Extra Spannungstransformator für 12V/6A
 Feuerlöscher
 Gebläse mit Drehrichtungsumkehr
 Hydrauliköl-Wechseinrichtung (Wiggins)
 Instrumentenschutzhaube (ROPS Kabine)
 Klimaanlage (nicht installiert)
 Kühlerschutzgitter
 Motorvorheizung, Öl und Kühlmittel (120 V und 240 V Netzanschluß)

Multifunktionlle Motor-Warnzentrale:
 niedr. Öl Druck,
 hohe Kühlmitteltemperatur,
 niedr. Kühlmittelstand
 Rammschutz und Kotflügel vorn
 Reifengrößen:
 26.5-25 (20PR) L-3
 26.5-25 (20PR) L-4
 26.5-25 (20PR) L-5
 26.5-25 (26PR) L-3
 26.5R25 XRAT*
 26.5R25 XRDNAT*
 26.5R25 XRD1AT*
 29.5-25 (16PR) L-3
 29.5-25 (22PR) L-4
 29.5-25 (28PR) L-4
 29.5R25 XRAT*

ROPS Kabine (abgenommen)
 ROPS Überrollbügel + Dachschürze, offen
 Rotierende Warnleuchte, gelb
 Rundholzgreifersatz
 Schaufeln (siehe Betriebsdaten)
 Befestigungsösen und Adapter
 Unterschirmmesser
 Schnelltankstelle (Wiggins)
 Schutzbleche:
 Motorschutzblech
 Schutz für Rücklichter
 Getriebeschutzblech
 Tiefbausatz (entspr. bundesdeutschen Vorschriften)
 Zentrale Betriebsstoff-Wechseinrichtung (Wiggins)

Im Bestreben nach stetiger Qualitätsverbesserung unserer Produkte behalten wir uns das Recht zur Änderung technischer Daten und Konzepte ohne Ankündigung vor. Die Bilder sind nicht zwangsläufig auf die Standardausführung der Maschine bezogen.

VME Americas Inc.

23001 Euclid Avenue
 P.O. Box 178017
 Cleveland, Ohio 44117-8017

FORM NO. L-553 GER
 DATE 3/91
 Printed in USA