

BM-VOLVO 654



Gewicht: 7,5 Tonnen Standard-Schaufel: 1,1 m³ Motor: 103 PS DIN

- Allradantrieb mit hydrostatischem Getriebe "Power-Shift".
2 Vorwärts- und 1 Rückwärtsgang
- Serienmäßig mit schlagfestem, komfortablem Fahrerhaus
- Hydraulische Bremsen mit Vakuumunterstützung für alle 4 Räder
- Kleiner Wenderadius
- Überdimensionierte Bauteile für langen und sicheren Betrieb
- Leichte Zugänglichkeit vereinfacht Kontroll- und Wartungsarbeiten

Technische Daten BM-VOLVO 654

Gewichtsangaben

Gesamtgewicht mit serienmäßiger Ausrüstung	7500 kg
Vorderachsdruck	3450 kg
Hinterachsdruck	4050 kg

Kapazität

Kipplast	3900 kg
----------------	---------

Standard-Schaufel

Inhalt, berechnet nach SAE	1,1 m ³
----------------------------------	--------------------

Schlauchlose Reifen

Serienmäßige Größe ..	14.00 × 24/12
Sonderausrüstung	15.5 × 25/12
„	17.5 × 25/12

Maßangaben

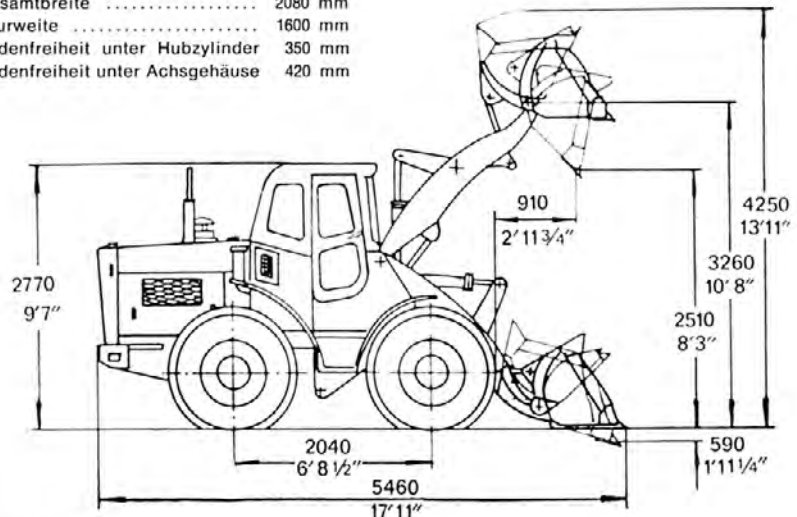
Größter Auskippwinkel bei max. Hubarmhöhe ..	46°
Größter Rückkippwinkel in Transportstellung ..	45°
Wenderadius	5,7 m

Motor

Typ	Volvo Dieselmotor D50A
Leistung bei 2500 U/min DIN/SAE	103/113 PS
Größtes Drehmoment bei 1600 U/min DIN/SAE ..	33/37 kpm
Zylinder	6

Text zur Maßzeichnung

Gesamtbreite	2080 mm
Spurweite	1600 mm
Bodenfreiheit unter Hubzylinder ..	350 mm
Bodenfreiheit unter Achsgehäuse ..	420 mm



Kraftübertragung

Zweistufiger Drehmomentwandler	5,1:1
Wechselgetriebe:	Hydraulisch betätigt mit 2 Vorwärts- und 1 Rückwärtsgang
Achsen:	Allradantrieb mit Planetengetrieben in den Radnaben

Fahrgeschwindigkeiten

Gang	Vorwärts	Rückwärts
I.	0—10 km/h	0—12 km/h
II.	0—30 ..	

Bremsen

Hydraulische Bremsen mit Vakuumunterstützung für alle 4 Räder

Hydraulische Anlage

Förderleistung der Pumpe	152 l/min
Betriebsdruck	130 kp/cm ²
Hubzeit, beladen	6 s
Senkzeit, leer	4 s

Standardausrüstung

Generator, Startmotor, Batterien, Hupe, Spannungsregler, Luftfilter, Werkzeugkasten, je 2 Scheinwerfer vorn und hinten, Schlußleuchte, Brems-Schlußleuchte, Fahrtrichtungsanzeiger, Saugbläse für den Dieselmotor, Motorhauben-Seitenbleche, verstellbarer Komfortsitz, Hauptschalter mit Schlüssel, sturz sicheres Fahrerhaus mit Beleuchtung, Scheibenwischer vorn und hinten, Rückwandfenster, Arbeitsbeleuchtung, Zigarrenanzünder, Steckdose, Heizung und Defroster sowie Standard-Schaufel mit Zähnen.

Sonderausrüstung

Motorwärmer, elektrischer Kraftstoff-Vorratsanzeiger, hydraulisch oder mechanisch betätigte Gerätehalterung. Verschiedene Arbeitsgeräte wie Sprengsteinschaufel, Schneeschaufel, Gabelstapler-Vorsatz, Rundholzgreifer, Kranausrüstung usw.



BM·VOLVO

BM·VOLVO MASCHINEN GmbH

6501 Dietzenbach-Steinberg (bei Frankfurt/M.)

Assar-Gabrielsson-Straße Postfach 2006

Fernruf (06104) 3141 · Fernschreiber 410120

Nr 2157 T