

BM-VOLVO

LASTMASKIN LM 1254

KRAFTIG MASKIN MED HÖG ARBETSLAST-SKOPA 2,4 m³



BM-VOLVO LM 1254 är en mycket stark och kraftig maskin med stor brytkraft vilket gör den väl lämpad för lastning av grus, pinnmo och sten. Maskinens egenskaper kommer särskilt till sin rätt vid direkt lossbrytning av material ur hårda bankar. LM 1254 väger standardutrustad 13,8 ton och har en tipplast på 8,3 ton. Arbetslasten är hög — 4,1 ton — även i full sväng. Maskinvikten — den kraftiga motorn (200 hk) — den stora dragkraften (max 20 ton) — gör LM 1254 till en snabb och stabil lastare för krävande kapacitetsbehov.



Skopvinkeln tillåter maximal råge utan spill.



***Stark-kompakt!
hög arbetslast 4,1 ton!
snabb skopfyllnad!***



LM 1254

LM 1254 har 2-krets tryckluftsbromsar verkande på alla 4 hjulen med dubbla bromspedaler. Fram- och bakaxlar har separata kretsar, vilket medför ökad säkerhet. Den högra pedalen påverkar enbart hjulbromsarna. Den vänstra däremot, påverkar både hjulbromsarna och transmissionens ur-

kopplingsventil. Då vänster pedal trampas ner frikopplas drivningen, varvid hela den tillgängliga motoreffekten kommer hydraulpumpen till del, vilket i sin tur betyder en snabbare arbetshydraulik.

Momentomvandlaren och hydraul-

växellådan (Power Shift) är sammanbyggda till en enhet.

Växellådan har 3 växlar fram och 3 växlar back. Samtliga växlar kan läggas i och ur under körning utan urkoppling, vilket gör körningen lätt och behaglig för föraren. Bakhjulsdrivningen kan urkopplas vid behov.





LM 1254 är 4-hjulsdriven med god viktfordelning. Detta ger ett maximalt utnyttjande av maskinvikt och motoreffekt till drivkraft, god framkomlighet på löst underlag och goda styregenskaper.

LM 1254 har kraftiga lyftarmar med dubbla tiltkolvar, vilket ger stor brytkraft. Infästning av lyftarmar, tilt- och lyftcylindrar är alla av typ "gaffellagring" vilket betyder mindre böjpåkänningar på axeltapparna.

Räckvidden framför hjulen är 1,1 m vid en tömningshöjd av 2,96 m. Max. tömningsvinkel är 60°.

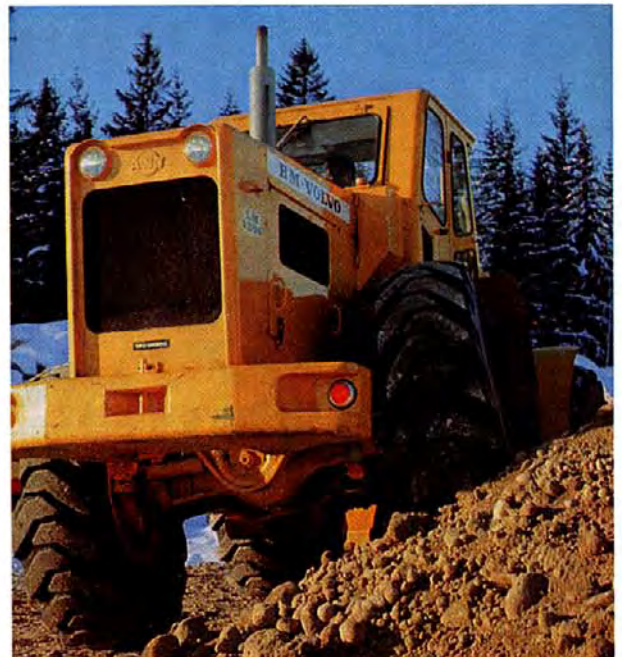
god framkomlighet
lång räckvidd 1,10 m
stor tömningshöjd 2,9

13,8 ton *Skopa 2,4 m³*



Pendlende bakaxel, totalt $\pm 11^\circ$, ger maskinen utomordentligt markgrepp.

Den stora räckvidden och lyfthöjden gör LM 1254 även lämplig för timmerlastning.



!
m
6 m



LM 1254

HUVUDRAM

Ramen är helsvetsad och i ett stycke. Den är utformad som två kraftiga balkar vilka uppbär motor och transmission samt axlar. Framre delen är uppdragen och så utformad att den utgör underdel för förarhytt och fäste för luftarmar, tilt- och lyftcylindrar. Konstruktionen tål mycket stora vridpåkänningar och tillåter verklig hårdkörning med den starka motorn.

SÄKERHETSHYTT

Förarhyttan är uppbyggd omkring en stötsäker skyddsram och bultad till huvudramen.

Framför den ställbara förarstolen finns en överskådlig instrumentpanel som upptar alla de instrument och kontroller som erfordras för trygg körning och drift. Styrningen på LM 1254 är servohydraulisk med dubbla styrcylindrar monterade på bakaxeln. Detta gör maskinen lättstyrd och säker att köra. Systemet är så utformat att maskinen kan styras även om motorn stannar.



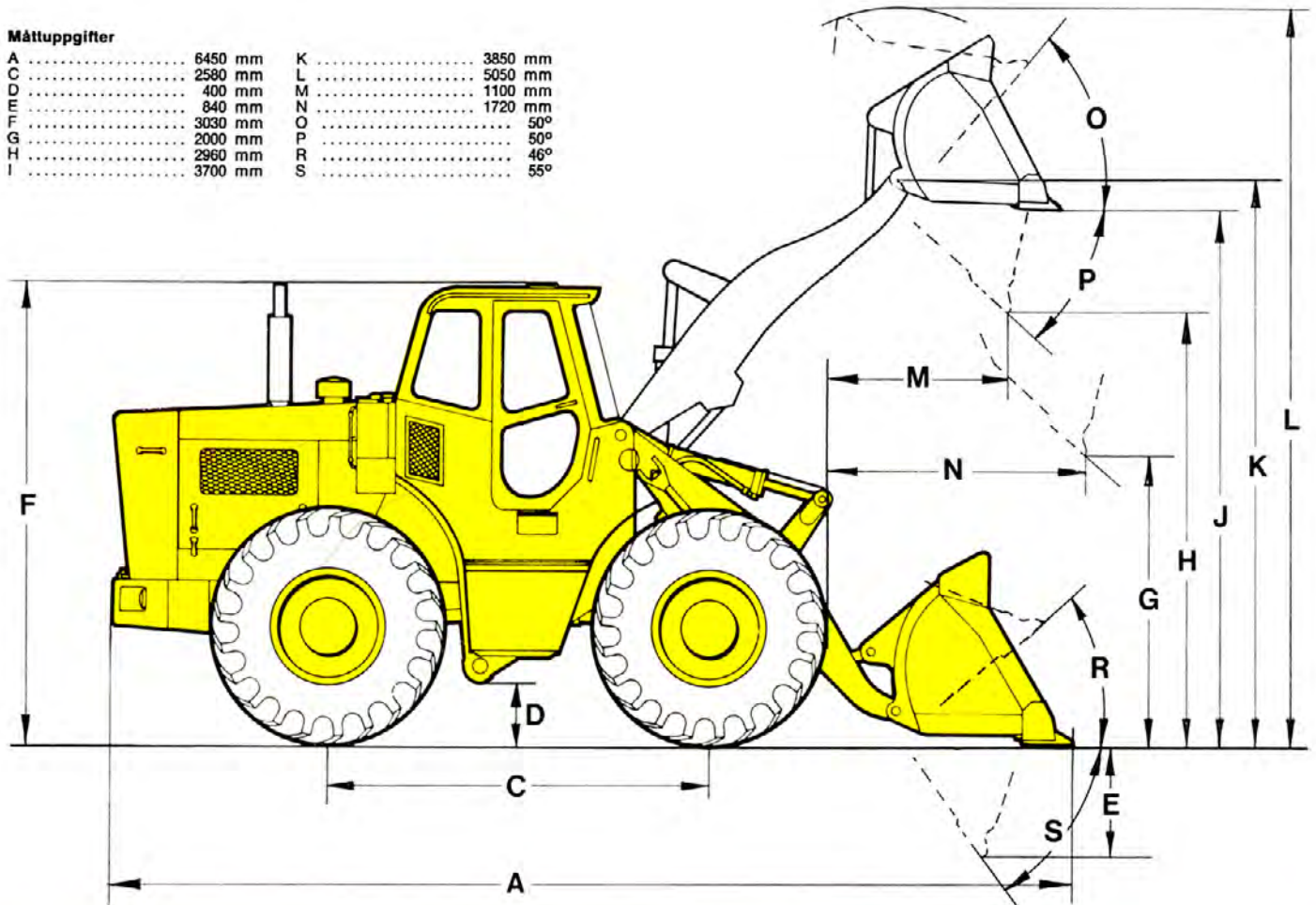
MOTOR

Motorn i LM 1254 är en 6-cylindrig, 4-takts direktinsprutad dieselmotor typ VOLVO D 100 B på 200 hk SAE vid 2200 v/min. Den är utrustad med separat monterad oljekylare och dubbla smörjoljepumpar som tillåter 45° lutning på motorn åt alla håll med bibehållen säker smörjning.

Kraftigt chassie!
Störtsäker hytt!
Stark motor!

Måttuppgifter

A	6450 mm	K	3850 mm
C	2580 mm	L	5050 mm
D	400 mm	M	1100 mm
E	840 mm	N	1720 mm
F	3030 mm	O	50°
G	2000 mm	P	50°
H	2960 mm	R	46°
I	3700 mm	S	55°



SPECIFIKATION LM 1254

Allmänna data

Totalvikt med skopa ...	13.800 kg
Hjulbas	2,58 m
Spårvidd	2,07 m
Vändradie	7,6 m
Däck	18,00—25/16 SGEM

Motor

6-cyl. dieselmotor ...	VOLVO D 100 B
max. effekt vid 2.200 v/min SAE/DIN	200/177 hk
max. vridmoment vid 1.400 v/min SAE/DIN ..	69,7/64 kpm

Transmission

Momentomvandlare och hydrauliskt manövrerad planetväxellåda.

Hastighetsområden

I fram och back	0—5 km/tim
II fram och back	0—13 km/tim
III fram och back	0—30 km/tim

Lastagregat

Tipplast enligt SAE	8.300 kg
Transportlast	5.500 kg
Skopvolym, standard	2,4 m ³
Räckvidd vid 2 m höjd	1,72 m
Max. lyfthöjd under tippad skopa	2,96 m

Hydraulsystem

Pumpkapacitet	320 l/min
Arbetstryck	140 kp/cm ²

Bromsar

Fotbroms: tryckluftsmänövrerad med tvåkretssystem, verkande på samtliga hjul.
Handbroms: mekanisk, verkande på växelådans utgående axel.

Standardutrustning

Slagprovad säkerhetshytt. Gummimatta i hytt. Bakspegel i hytt. Timräknare. Tryckluftdriven vindrutetorkare för fram- och bakruta. Körriktningsblinkers. Arbetsbelysning fram. Arbetsbelysning bak. Huvudstrålkastare. Bakljus kombinerat med stoppljus och blinkers. Hyttbelysning. Cigarrettändare. Askkopp. Signalhorn. Värme. Grusskopa. Verktygssats. Solskydd. Fack för instruktionsböcker.

Extra utrustning

Rör och spak för 3:e hydr. funktionen. Motorvärmare. Roterande fyr. Väg- och hastighetsmätare. Olika slag av redskap. Redskapsfäste hydr. eller mekaniskt. Säkerhetsbälte. Släpvagnskontakt.

Vi förbehåller oss rätt till ändring i specifikation och utförande utan särskilt meddelande.



BM-VOLVO

LM 1254

Stark – kompakt!

BM-VOLVO lastmaskin LM 1254 en specialbyggd maskin för krävande lastningsuppgifter. Vikt 13,8 ton.

Hög arbetslast!

Med 4,1 tons arbetslast vid full sväng blir LM 1254 en lastare med mycket hög kapacitet.

Snabb skopfyllnad!

LM 1254 har kraftiga lyftarmar och dubbla tiltcylindrar vilket ger den råstark brytkraft.

God framkomlighet!

LM 1254 är 4 hjulsdriven med god vikt-fördelning, framkomlighet och dragkraft på löst underlag.

Lång räckvidd – stor tömningshöjd!

LM 1254 har lång räckvidd 1,10 m och stor tömningshöjd 2,96 m vilket ger stor kapacitet och säkerhet vid lastning med skopa på lastbil eller dumper.

Kraftigt chassi – störsäker hytt!

Den bekväma säkerhetshyten med "runt om sikt" har ställbar förarstol och välplacerade reglage.

Stark motor!

LM 1254 har en 6 cylindrig Volvo-diesel på hela 200 hk, vilket borgar för ypperlig kraft för varje arbetsmoment.

Underhåll och service!

Enkel daglig tillsyn. Service och reservdelar genom Sveriges största organisation inom branschen.



BOLINDER-MUNKTELL

Ett Volvo-företag, Eskilstuna

Nr 2175/2