

BM-VOLVO 1254



Poids: 13,8 tonnes Godet standard: 2,4 m³ (3 cu. yd) Moteur: 185 ch

- 4 roues motrices et boîte de vitesses Power Shift comportant 3 rapports AV et AR
- Cabine de sécurité confortable (équipement standard)
- Double circuit de freinage à air comprimé, agissant sur les 4 roues
- Voie large et centre de gravité placé bas, facteurs de stabilité
- Capacité de levage à hauteur max.: 8.300 kg
- Entretien et réparations simples

Caractéristiques BM-VOLVO 1254

Poids

Poids total, avec équipement standard	13 800 kg (30,420 lb.)
Poids sur l'essieu AV ..	6 450 kg (14,220 lb.)
Poids sur l'essieu AR ..	7 350 kg (16,200 lb.)

Performances SAE

Capacité de levage à hauteur max.	8 300 kg (18,300 lb.)
----------------------------------------	--------------------------

Godet standard

Contenance SAE	2,4 m ³ (3 cu.yd.)
----------------------	----------------------------------

Pneus sans chambres

Dimensions standard ..	18.00—25 PR 16
Autres dimensions	20.5—25 PR 12 23.5—25 PR 16

Dimensions

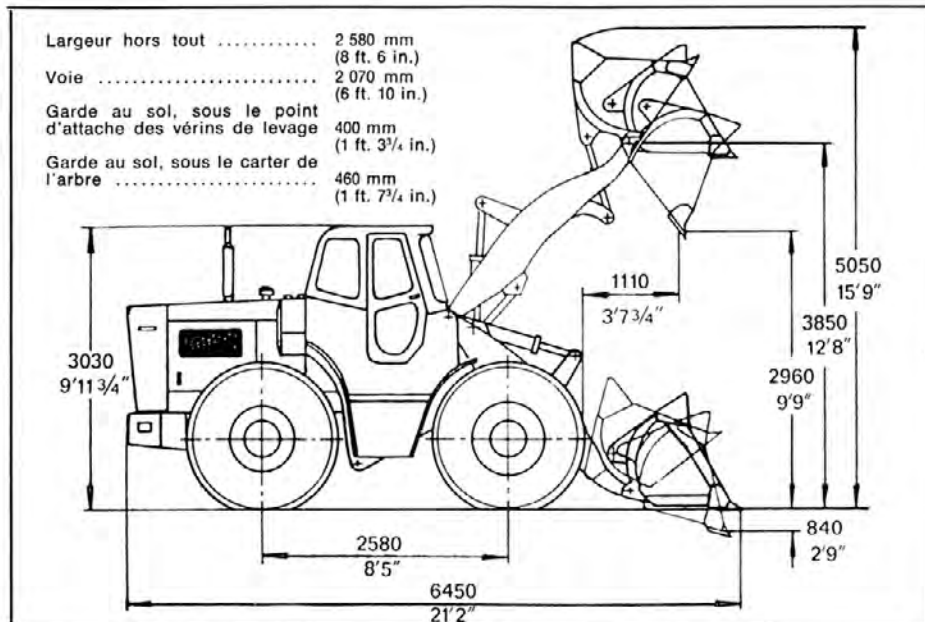
Angle de déversement max. en position haute ..	50°
Angle de redressement arrière max. en position de transport	46°
Rayon de braquage	7,60 m (26,9 ft.)

Moteur

Type	Diesel Volvo D 100 A
Puissance à 2 200 tr/mn SAE	185 ch
Couple max. à 1 100 tr/mn SAE	69 kgm (499.1 ft.-lb.)
Nombre de cylindres ..	6

Transmission

Transmission Power Shift à convertisseur de couple	3,0:1
----------------------------------------------------	-------



Boîte de vitesses à commande hydraulique, comportant 3 rapports AV et 3 rapports AR

Réductions finales (sur les 4 roues) par engrenages planétaires dans les moyeux

Vitesses de conduite

AV/AR	1ère	2ème	3ème
km/h	0—5	0—13	0—30
mph	0—3.1	0—8.1	0—18.6

Freins

Double circuit de freinage à air comprimé, agissant sur les 4 roues.

Circuit hydraulique

Débit de la pompe	320 l/mn (70.4 Imp.gpm)
Pression de travail	140 bar (1990 p.s.i.)
Temps de levage	6 s
Temps d'abaissement de descente	3,6 s

Équipement standard

Génératrice, démarreur, batteries, avertisseur, régulateur de tension, épurateur d'air, coffre d'outillage, 2 phares AV et 2 phares AR, feux AR avec stop, indicateurs de changement de direction, ventilateur aspirant, plaques latérales pour le capot du moteur, siège réglable, contact commandé par clé, cabine de sécurité à l'épreuve des chocs et comportant un éclairage intérieur, essuie-glaces AV et AR, lunette AR ouvrante, projecteurs pour l'éclairage de la zone de travail, allume-cigares, prise pour baladeuse, chauffage de la cabine, dégivreur et godet standard avec dents.

Équipement supplémentaire

Réchauffeur, compteur kilométrique, porte-outil à commande hydraulique ou mécanique, godet roches, godet neige, fourche de levage, pince à grumes, flèche de grue, etc.

Nous nous réservons le droit de modifier sans préavis les caractéristiques ci-dessus.



BOLINDER-MUNKTELL

— société membre du groupe Volvo,
Eskilstuna, Suède

Nr 2159 F