

# **BM-VOLVO**

## **LM 845**

- Un nouveau chargeur à châssis articulé
- Un excellent investissement



Le BM-VOLVO LM 845 est un chargeur à châssis articulé et à 4 roues motrices. Il possède toutes les propriétés classiques des chargeurs BM-VOLVO, c'est-à-dire: grande capacité, polyvalence, maniabilité et sûreté de fonctionnement, auxquelles viennent s'ajouter les avantages du châssis articulé.

Le LM 845 est un chargeur particulièrement bien conçu,

de la catégorie 9 tonnes, spécialement étudié pour les conditions les plus dures. Sa cabine de sécurité, dont la résistance a fait l'objet d'essais rigoureux, offre au conducteur un maximum de confort. Son moteur puissant, ses grandes roues et ses éléments tous judicieusement proportionnés en font un engin prévu pour les tâches les plus rudes.



## **BM-VOLVO** **LM 845**

Le LM 845 est spécialement maniable en terrain difficile. Ses grandes roues et la bonne répartition de son poids lui donnent un remarquable effort de traction et une parfaite adhérence même sur sol accidenté ou meuble.



# 1

## *Il passe partout!*

Le BM-VOLVO LM 845 a de grandes roues, ce qui lui permet de triompher des obstacles. Les roues AV, sont spécialement dimensionnées afin que l'adhérence soit maximale lorsque le godet est lourdement chargé. Ces grandes roues permettent une excellente utilisation de la puissance du moteur, grâce à la faible résistance au roulement ainsi obtenue et à un meilleur contact avec le sol.

### **Châssis articulé — faible rayon de braquage.**

Le LM 845, à châssis articulé, est conçu de telle manière que les roues AR roulent toujours exactement dans les traces des roues AV. Ce châssis articulé confère à l'engin une grande souplesse et lui permet d'évoluer aisément en espaces restreints.

Le rayon de braquage n'est que de 4,90 m (16 pi 1 po) pour un empattement de 2,70 m (8 pi 10 po). Ceci autorise des temps de cycles rapides avec une stabilité parfaite.

A l'arrêt, l'engin peut pivoter latéralement pour permettre un positionnement précis de la charge transportée, ce qui est un sérieux avantage lorsque l'on travaille, par exemple, avec fourche à palettes ou flèche de grue.

L'essieu AV est équipé d'un différentiel à blocage qui reporte automatiquement l'effort de traction sur celle des roues qui a prise au sol.

Lorsque le terrain est particulièrement difficile, il est possible, grâce au châssis articulé, d'avancer "en canard".

### **Importante garde au sol**

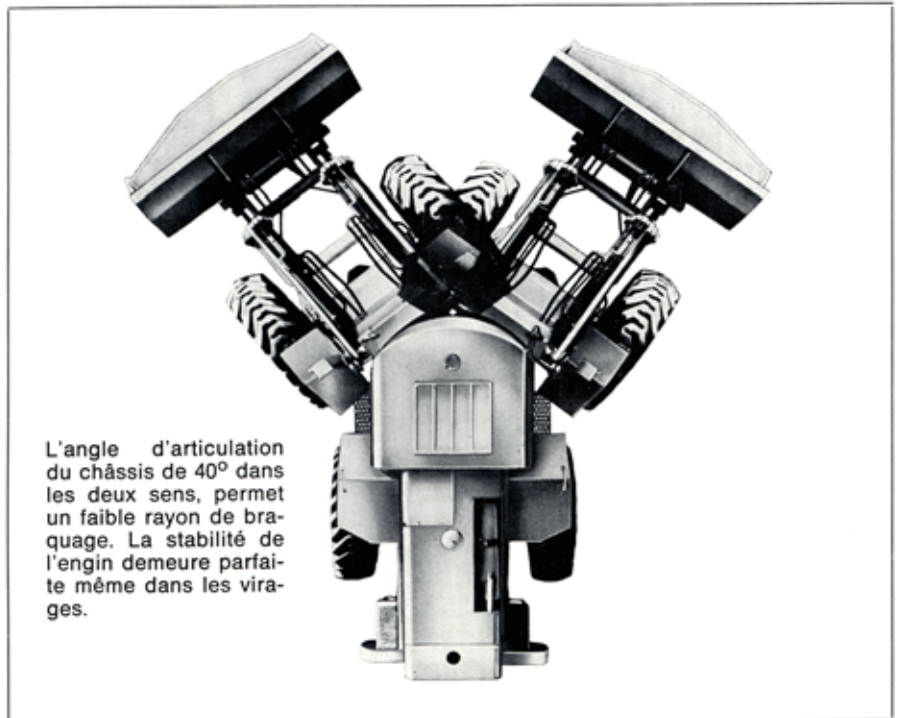
Les roues étant de grandes dimensions, la garde au sol limitée à l'articulation du châssis, atteint 0,50 m (20 po). L'engin a donc ainsi d'excellentes propriétés tous terrains, qui lui permettent d'évoluer aisément dans les plus mauvaises conditions. Le contact entre les roues et le sol est d'autre part largement assuré par le grand débattement de l'essieu AR qui peut osciller de 0,50 m (20 po) de chaque côté.

### **Transmission efficace**

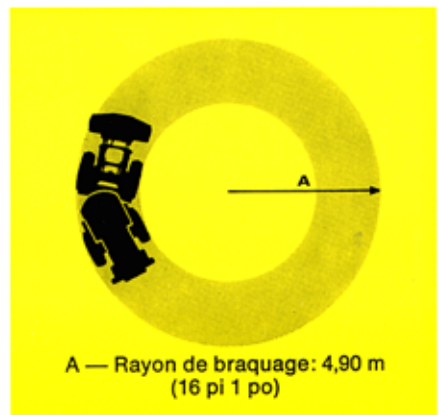
Le LM 845 à 4 roues motrices, comporte un convertisseur de couple et une boîte

de vitesses Power-Shift. Cette boîte de vitesses a deux plages de rapports correspondant aux vitesses de transport et de travail.

En transport, il est possible d'utiliser indifféremment la traction sur 4 ou 2 roues. Les réductions finales à trains planétaires, sont situées à l'intérieur des moyeux. La transmission du LM 845 permet des changements de vitesses très rapides, et l'effort de traction augmente automatiquement lorsque s'accroît la résistance à l'avancement, ce qui facilite la tâche du conducteur.



L'angle d'articulation du châssis de 40° dans les deux sens, permet un faible rayon de braquage. La stabilité de l'engin demeure parfaite même dans les virages.



A — Rayon de braquage: 4,90 m (16 pi 1 po)

# 2

## **Polyvalence —**

**grâce à une gamme complète d'outils et d'accessoires et à un dispositif d'accouplement rapide —**

Le BM-VOLVO LM 845 peut être livré avec godet monté directement sur les bras de levage et de cavage, ou avec porte-outil à accouplement rapide. Ce porte-outil, à verrouillage hydraulique ou mécanique selon le cas, permet de changer d'outil ou d'accessoire en l'espace d'une minute. Il existe pour le LM 845 toute une série d'outils et accessoires spécialement étudiés. Un adaptateur permet d'autre part de monter l'ensemble des outils et accessoires de la gamme standard LM, ainsi on

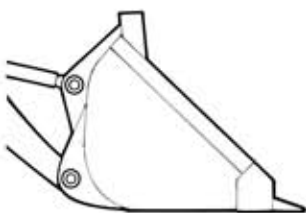
peut utiliser l'engin de façon optimale en accomplissant les tâches les plus diverses.

Tous les outils et accessoires sont conçus fonctionnellement. Certains sont adaptés aux diverses manutentions avec fourche à palettes ou flèche de grue, pour le chargement avec godet pour la manipulation de grumes, pour travaux sur chantiers, exécution de fouilles ou transport de matériaux.

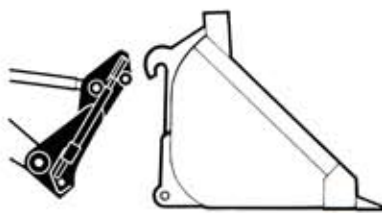
Grâce à sa maniabilité et à la souplesse d'utilisation de son équipement chargeur, à accouplement rapide, le BM-VOLVO LM 845 est véritablement un engin polyvalent. Son châssis articulé permet de prendre ou déposer une charge avec précision, même en espaces restreints et à différentes hauteurs. Quant à ses propriétés tous terrains, elles sont un gage d'efficacité sur sol accidenté.



### Fixations des outils et accessoires.



Montage direct pour travail exclusif avec godet.



Porte-outil à accouplement rapide avec verrouillage hydraulique ou mécanique.



Adaptateur pour outils et accessoires standard de la gamme L.M.

# 3

## *Grande portée – grande hauteur de levage!*

Le LM 845 est équipé d'un équipement chargeur robuste et bien étudié, caractérisé par sa grande portée et sa force de pénétration. Le système d'articulation assure un déplacement rigoureusement parallèle de la charge par rapport au sol. La conception "dégagée" de l'équipement permet une excellente visibilité et donc un parfait contrôle de l'outil ou accessoire utilisé. La face inférieure des bras de levage est parfaitement "lisse" ce qui facilite l'approche des véhicules à charger.

### **Grande hauteur de levage.**

La hauteur maximum de levage, sous l'axe d'articulation du godet, est de 3,83 m (12 pi 7 po). Lorsque le godet est basculé à 45°, elle devient 2,95 m (9 pi 8 po). C'est pourquoi le LM 845 peut charger rapidement et sans difficulté les véhicules les plus hauts, ou amener des matériaux à d'appréciables hauteurs sur les chantiers.

### **Grande portée.**

La grande portée de l'équipement chargeur permet au LM 845 de remplir aisément

le godet sans que ses pneus entrent en contact avec le matériau en cours de chargement. On évite ainsi les dérapages inutiles, qui sont facteurs d'usure.

Le conducteur peut concentrer toute son attention sur le chargement proprement dit, car il sait que grâce à la grande portée de son engin, il ne risque pas d'endommager le véhicule qu'il charge. Cette même grande portée permet aussi de charger les véhicules larges par **un seul côté**, réduisant donc ainsi les trajets à effectuer.



# 4

## *Un poste de conduite extraordinairement confortable!*

La cabine de conduite du LM 845 est particulièrement bien équipée et confortable.

### **Faible niveau sonore.**

Aucun effort n'a été négligé pour rendre le poste de conduite aussi silencieux que possible. Le niveau sonore, à l'intérieur de la cabine, est en fait inférieur aux recommandations de la courbe internationale N 85. Une suspension silentblochs absorbe le bruit et les vibrations du châssis. L'isolation de la cabine est par ailleurs particulièrement efficace.

### **Bonne ventilation.**

Le système de ventilation, largement dimensionné, est à deux vitesses. L'ensemble du circuit de ventilation permet un excellent réglage du chauffage et du renouvellement d'air en fonction de la température extérieure. Aux essais, cet équipement a prouvé qu'il fonctionnait parfaitement même lorsque la différence entre la température extérieure et la température intérieure était de 50°C environ.

### **Confort du siège.**

Le siège, recouvert de velours de nylon, peut se régler en hauteur et en avancement. D'autre part, pour permettre à chaque conducteur d'adopter la position qui lui convient exactement, la dureté de l'amortisseur et l'inclinaison du dossier sont également réglables.

Judicieusement aménagé, spacieux et confortable, le poste de conduite du LM 845 est un lieu de travail à la fois rationnel et agréable.



### **Excellente visibilité.**

Un pare-brise panoramique, une lunette arrière et des vitres latérales de grandes dimensions donnent au conducteur une excellente visibilité. Il peut donc exécuter des manoeuvres rapides, sûres et précises. Pour le mauvais temps, le pare-brise et la lunette arrière sont tous deux munis de grands essuie-glaces.



De larges marchepieds et deux grandes portes permettent d'accéder facilement à la cabine.

# 5

## Haute sécurité

La cabine, à l'épreuve des chocs, est munie, en plus de ses deux portes, de deux sorties de secours. L'engin a une très bonne tenue de route. La direction hydrostatique facilite les manoeuvres, même lorsque le moteur tourne à faible régime. La direction continue à fonctionner même après l'arrêt du moteur. Le LM 845 est équipé de freins à air comprimé à commande hydraulique, à double circuits, ce qui assure un freinage efficace. Une sécurité contact-démarrage empêche l'engin de démarrer si le levier de vitesses n'est pas au point mort.



### CARACTÉRISTIQUES DU BM-VOLVO LM 845

#### Moteur

Moteur diesel VOLVO à injection directe  
type D 50 B, 6 cylindres, 4 temps  
Puissance max. à 2.400 tr/mn .. 112 ch SAE  
35,5 mgk (256,8 lbf ft)  
Couple max. à 1.800 tr/mn ..... 5,13 l.  
(313 po<sup>2</sup>)  
Cylindrée ..... 95,25 mm  
(3,75 po)  
Alésage ..... 120 mm  
(4,72 po)  
Course ..... 17:1  
Taux de compression .....  
Filtre à air ..... Epurateur  
cyclone à  
élément fil-  
trant incor-  
poré, témoin  
de colmatage

#### Équipement électrique

Tension ..... 24 V  
Génératrice de courant alternatif 700 W  
Démarreur ..... 4 ch  
Relais de charge transistorisé ..  
Sécurité sur contact démarrage

#### Convertisseur de couple

Mono-étagé, taux de multiplication 3.3:1.

#### Transmission

Power-Shift, comportant deux plages de vitesses, avec quatre rapports AV et quatre rapports AR.

#### Rapports

AV et AR, km/h miles/h  
I 0—7,7 0—4,8  
II 0—12,0 0—7,5  
III 0—20,4 0—12,7  
IV 0—30,0 0—18,6  
Blocage de différentiel type LOK-o-MATIC.  
Réducteur à trains planétaires dans les moyeux de roues.

#### Pneus

Standard: roues AV ..... 18.4—34/14  
roues AR ..... 16.9—30/14

#### Châssis articulé

Direction hydrostatique  
Angle d'articulation de chaque  
côté ..... 40°  
Rayon de braquage ..... 4,90 m  
(16 pi 1 po)

#### Freins

Freins de sécurité à tambour, à commande hydraulique.  
Double circuit de freinage.  
Frein de parking.

#### Équipement hydraulique

Pompe ..... Hamworthy  
220 l/mn  
Débit ..... (48 gal imp/  
58 gal. US/mn)  
Pression de travail (système  
basse pression) ..... 120 kg/cm<sup>2</sup>  
(1700 lb/po<sup>2</sup>)  
Quantité de liquide hydraulique 130 l.  
(28,5 gal. imp/  
34 gal. US)  
Vérins de levage, alésage ×  
course ..... 130×950 mm  
(5×37 1/2 po)  
Vérins de basculement, alésage  
× course ..... 110×490 mm  
(4 1/4×19 1/4 po)

#### Divers

Poids total, avec godet ..... 9,35 t.  
(20 600 lb)  
Poids total, avec porte-outil et  
godet ..... 9,55 t.  
(21 350 lb)  
Empattement ..... 2,70 m (106 po)  
Voies AV et AR ..... 1,90 m (67 po)  
Garde au sol ..... 0,50 m (20 po)  
Contenance du réservoir de car-  
burant ..... 195 l.  
(43 gal. imp/  
51,6 gal. US)

#### Caractéristiques d'utilisation\*

Hauteur de levage max. godet 2,95 m (116 po)  
basculé .....  
Portée à env. 2,00 m de hauteur 1,67 m (66 po)  
Charge utile, châssis en angle .. 4 500 kg  
(9 920 lb)

Contenance du godet ..... de 1,7 à 5,0 m<sup>3</sup>  
(2 1/4—6 1/2 vg<sup>3</sup>)

\* Le chiffre de capacité n'est pas basé sur l'utilisation de solution de chlorure de calcium dans les pneus arrière.

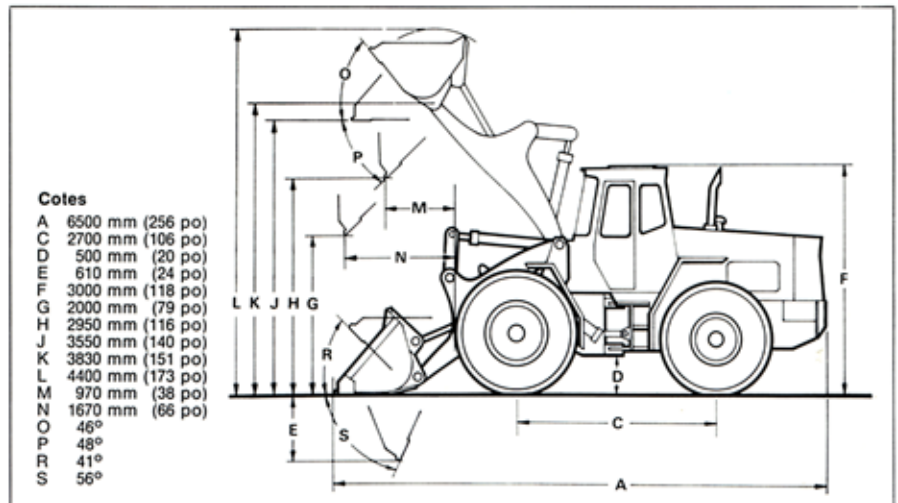
#### Équipement standard

Cabine de sécurité, siège sur amortisseur, chauffage avec prise d'air frais, dégivreur, essuie-glaces AV et AR, rétroviseurs extérieurs, deux projecteurs AV et AR, feux de stationnement, feux AR et feux "stop", indicateurs de changement de direction, feux clignotants, avertisseur, pare-soleil, compteur d'heures, jauge de carburant, allume-cigarettes électrique, cendrier, coffre videpoches, prise pour baladeuse, prise de courant pour remorque, alternateur, témoin de frein à main, blocage de différentiel, projecteur supplémentaire de travail, équipement à air comprimé, filtre à air avec indicateur, indicateur de position de godet, sécurité sur contact démarrage.

#### Équipement supplémentaire

Porte-outil à verrouillage mécanique, porte-outil à verrouillage hydraulique, canalisations pour 3ème distributeur hydraulique, canalisations et distributeur pour 4ème circuit hydraulique, feu tournant clignotant, support escamotable pour feu tournant clignotant, crochet de remorque, chauffe-moteur électrique, prise pour frein de remorque, gonfleur à pneus, filtre à carburant supplémentaire, ceinture de sécurité, grilles de protection pour projecteurs, pneus basse pression.

Nous nous réservons le droit de modifier sans préavis les caractéristiques ci-dessus.



# BM-VOLVO

## UN EXCELLENT INVESTISSEMENT

1

### Il passe partout.

Grandes roues, les roues AR roulant exactement dans les traces des roues AV.  
4 roues motrices.  
Châssis articulé.  
Blocage de différentiel sur l'essieu AV.  
Puissant moteur VOLVO D 50 B, 112 ch SAE.  
Essieu AR oscillant — débattement 0,50 m (20 po).  
Garde au sol 0,50 m (20 po).  
Court rayon de braquage 4,90 m (16 pi 1 po).  
Grand empattement, permettant une vitesse de transport élevée.

2

### Polyvalence — grâce à une gamme complète d'outils et d'accessoires.

Vaste gamme d'outils et accessoires — une trentaine de nouveautés.  
Porte-outil d'un type nouveau, permettant de changer rapidement d'outil ou d'accessoire.  
Verrouillage mécanique (hydraulique en option).  
Extrême maniabilité grâce au châssis articulé.

3

### Grande portée — grande hauteur de levage.

Équipement chargeur robuste, offrant une visibilité parfaite.  
Grande portée.  
Grande hauteur de levage.  
Angles de godet bien étudiés — angle max. de basculement 70°.  
Bras de levage dont la face inférieure est "lisse".

4

### Poste de conduite extraordinairement confortable.

Cabine montée sur silent-blocs.  
Excellente isolation phonique.  
Faible niveau sonore, inférieur à la courbe internationale N 85.  
Cabine très spacieuse.  
Chauffage et ventilation efficaces.  
Excellente visibilité, grâce au pare-brise panoramique.  
Essuie-glace sur pare-brise et lunette arrière.  
Fauteuil confortable, réglable.  
Changements de vitesses rapides et aisés.

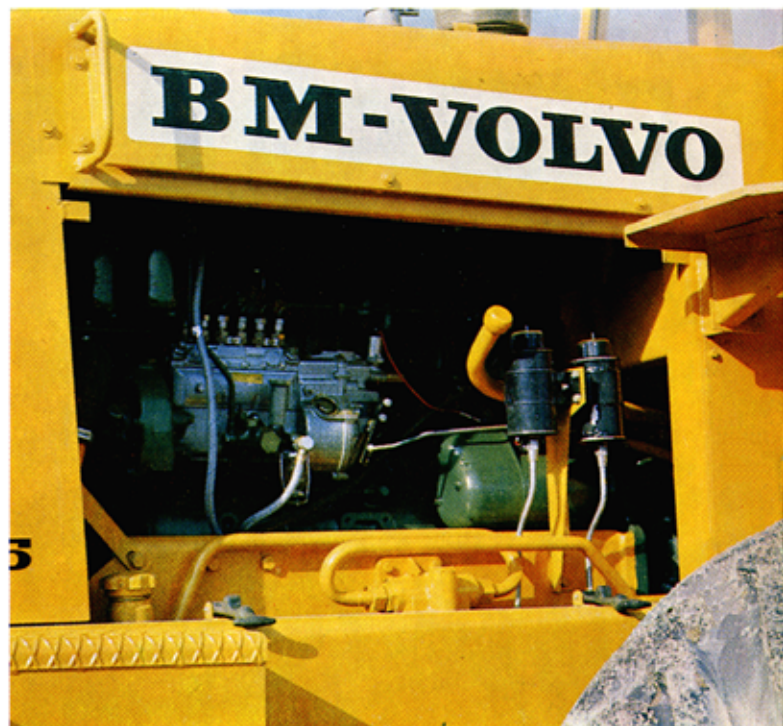
5

### Haute sécurité

Cabine à l'épreuve des chocs.  
Freins sur les quatre roues, à double circuits.  
Bonne tenue de route (grand empattement).  
Direction hydrostatique.  
Démarrage possible seulement au point mort.  
Feux clignotants.  
Rétroviseurs, pare-soleil.  
Dégivreur efficace.



Le BM-VOLVO LM 845 est un chargeur polyvalent, maniable et de grande capacité. Conçu pour travailler dur, le LM 845 est largement dimensionné dans ses moindres détails. L'équipement standard, particulièrement complet, comprend de nombreux éléments généralement considérés comme accessoires supplémentaires chez d'autres constructeurs.



Le LM 845 possède un moteur diesel à injection directe du type VOLVO D 50 B de 112 ch, dont la faible consommation est un important facteur de rentabilité. En version standard, ce moteur comporte un dispositif de démarrage par temps froid. Un circuit électrique de 24 V et un alternateur de 700 W facilitent d'autre part les démarrages.



**BOLINDER-MUNKTELL**

Société membre du Groupe VOLVO,  
Eskilstuna, Suède.

Nr 2200 F