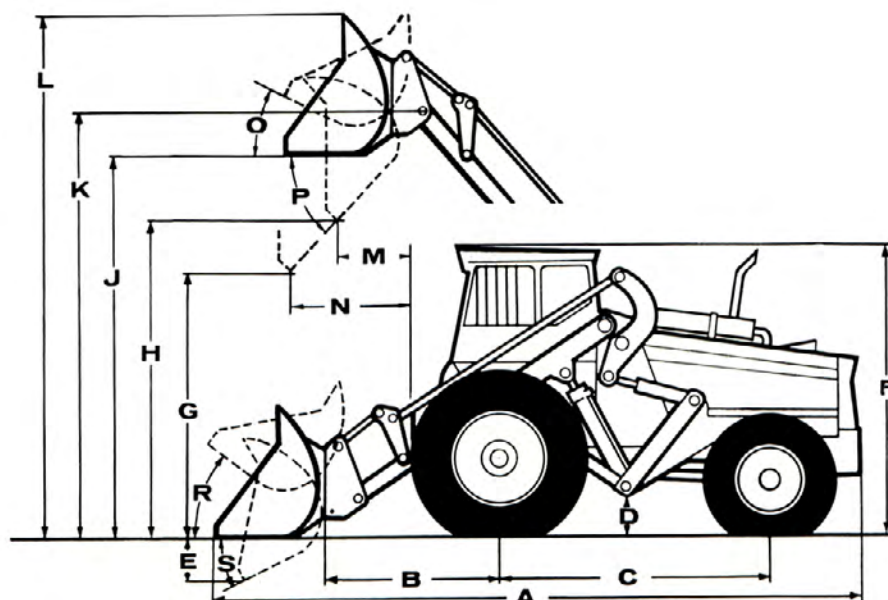




BM-VOLVO LM 841

– ein vielseitiger und leistungsfähiger Radlader



A	mm	5750
B	mm	1500
C	mm	2430
D	mm	390
E	mm	640
F	mm	2760
G	mm	2000
H	mm	3100
I	mm	3600
J	mm	3900
K	mm	4600
L	mm	1000
M	mm	1400
N	40°
O	48°
P	45°
R	43°
S



TECHNISCHE DATEN, LM 841

Allgemeine Daten

Gesamtgewicht einschl. Schaufel	10.300 kg
Radstand	2,43 m
Spurweite vorn/hinten	1,90/1,85 m
Wenderadius	5,6 m
Bereifung vorn	18,4—34/14
hinten	14,9—24/10

Motor

Sechszylinder-Viertakt-VOLVO-Dieselmotor mit Direkteinspritzung	Typ D 50 B
Höchstleistung bei 2400 U/min SAE/DIN	112/98 PS
Größtes Drehmoment bei 1500 U/min SAE/DIN	35,5/31,9 kpm

Kraftübertragung

Drehmomentwandler (hydrostatisches Getriebe) mit hydraulisch betätigtem Wechselgetriebe. Zwei Geschwindigkeitsreihen mit insgesamt 4 Vorwärts- und Rückwärtsgängen. Differentialsperrle.

Geschwindigkeitsbereiche

I. Gang vor- und rückwärts	0—6,1 km/Std.
II. Gang vor- und rückwärts	0—10,1 km/Std.
III. Gang vor- und rückwärts	0—16,3 km/Std.
IV. Gang vor- und rückwärts	0—26,5 km/Std.

Ladeaggregat

Transportlast (Schaufel 30 cm über Planum)	4000 kg
Schaufelinhalt nach SAE	1,3—4,0 m ³
Reichweite bei 2 m	
Hubhöhe	1,4 m
Grösster Durchlass unter gekippter Schaufel	3,1 m

Hydraulische Anlage

Förderleistung der Pumpe	220 l/min
Arbeitsdruck	100 kp/cm ²

Bremsen

Scheibenbremsen — hydr. betätigte Bremsen und Abstellbremse

Standard-Ausrüstung

Bequemes und sicheres Fahrerhaus
Gummimatte im Fahrerhaus
Rückspiegel im Fahrerhaus
Betriebsstundenzähler und Kraftstoffuhr
Wechselstromgenerator 700 W
Drei hydr. Funktionen einschl. Rohre und Steuerventile
Fahrtrichtungsanzeiger
Elektrische Scheibenwischer an der oberen und unteren Scheibe
Lüftung und Heizung

Hydrostatische Lenkung Typ Orbitrol
Doppelte Scheinwerfer in beiden Fahrtrichtungen
Rücklicht
Parklicht
Anhänger-Steckkontakt
Hupe
Sonnenschutz

Zusatz-Ausrüstung

Vierte hydr. Funktion einschl. Rohre
Schalthebel für die vierte hydr. Funktion, separat
Ölrohrsatz für Wagenkipper
Motorwärmer UWE einschl. Lötlampe
Motorwärmer, elektrisch, 1000 W
Rotierende Blinkleuchte
Tropenausrüstung (Zyklonabscheider + Feinstfilter)
Lenkbremsen
Sicherheitsgurte

Änderungen ohne vorhergehende Mitteilung bleiben vorbehalten.



BOLINDER-MUNKTELL

— ein Volvo-Unternehmen
Eskilstuna, Schweden

Nr 2259 T