

BM-VOLVO

LASTMASKIN LM 641



BM-VOLVO LM 641

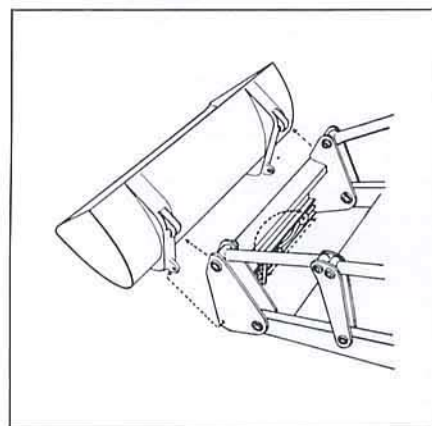
LM 641 är en 4-hjulsdriven lättmanövrerad allroundlastare med Power-shift-växellåda. Maskinen har mycket goda prestanda vilket uppnåtts genom införandet av en ny 80 hk motor och en rakt igenom kraftig uppbyggnad med väldimensionerade axlar, lyftarmar och hydraulcylindrar.

Hytten är rymlig och lätt att stiga in i. Låg ljudnivå genom god isolering och effektiv hyttupphängning.

Hydrostatisk styrning gör körningen säker och lätt.

BM-VOLVO LM 641 är genom sin mycket goda terräng-framkomlighet och mångsidighet en rationell och ekonomisk maskin för de mest skiftande uppgifter.





allround...

70 olika redskap — snabbkoppling



Kännetecknande för BM-Volvo lastarna är smidigheten, snabbkopplingen och lyftarmskonstruktionen som medger stor räckvidd och lyfthöjd. Dessa egenskaper har möjliggjort utveckling av ett för lastmaskiner unikt redskapsprogram.

LM 641 kan genom ett väl avpassat hydraulsystem med 3:e hydraulfunktionen som standard utnyttja hela redskapsprogrammet, ca 70 olika enheter. Med sin goda terrängframkomlig-

het är den därför i hög grad en "allround-maskin" för effektiva arbetsinsatser inom de mest skiftande områden.

Byte av redskap på mindre än en minut möjliggörs genom redskapsfästets snabbkoppling — en konstruktionsfiness som resulterat i att BM-Volvo lastaren kan tillfredsställa så många olika behov. Den snabba skiftningen av redskap ger också fördelen att maskinen ofta kan byta arbetsupp-

gifter, en egenskap av stor betydelse för fullt utnyttjande. LM 641 kan även utrustas med hydraulisk snabbkoppling — manövrerbar från förarplatsen.

På lösa och sliriga markförhållanden arbetar LM 641 med lätthet. Den har 4-hjulsdrift och mycket stora hjul som ger en ordentlig bäryta. Maskinen är också utrustad med en robust differentialspärr.



räckvidd...

och lyfthöjd i särklass

BM-Volvo LM 641 har ett stabilt och välkonstruerat lastaggregat som förenar stor räckvidd med hög lyfthöjd. Länksystemet ger god parallellföring och goda skopvinklar. Den öppna konstruktionen, utan skymmande hydraulcylindrar, ger mycket bra sikt för kontroll över redskapet i alla positioner.

Lyfthöjd

Max. lyfthöjd till ledtapp är hela 3,85 m och under 45° tippad skopa 2,9 m — goda värden som gör att LM 641 snabbt och smidigt lastar höga transportfordon, är effektiv i timmerhantering och når högt vid servicearbeten på bygplatser.

Räckvidd

Den stora räckvidden gör att LM 641 fyller skopan utan att däcken går in och bromsas av löst material. Härmed undviks också onödig slirning och däckslitage.

Föraren kan helt koncentrera sin uppmärksamhet på placering av lasten, då räckvidden i stort eliminerar risken för påkörning av det fordon som lastas. Den stora räckvidden möjliggör också lastning på breda vagnar från en sida.







komfort...

- god sikt och värme
- låg ljudnivå



Hytten på LM 641 är en genomtänkt, säker och komfortabel arbetsplats. Breda fotsteg och stor dörr som hålls i läge av en gasfjäder gör det lätt att stiga i och ur hytten.

Låg ljudnivå

Genom att hytten är utomordentligt tät, väl isolerad och gummiupphängd erhålls en låg ljudnivå. Härtill bidrar också den nya motorn med ovanligt vibrationsfri gång.

Värme och ventilation

Värmeaggregatet är monterat under sitsen — en plats som ger mycket jämn och effektiv spridning av varmluften. Fläkten har två hastigheter. Öppningsbara sido- och bakfönster samt säkerhetslucka i taket ger den ventilation man önskar.

Arbetskomfort

Hytten är väldisponerad och ger bra rörelseutrymme. Körställningen och

körningen är vilsam med välplacerade spakar och reglage. Hydrostatisk styrning ger fingerlätt exakt manövrering. Stora rutor ger utomordentlig runtom-sikt och full kontroll av redskapet i alla positioner.

Sits

Sitsen är klädd med luftig nylon-tyg och inställbar i höjd- och längdled. Fjäder-elementet och ryggstödet är justerbara för att erhålla bästa individuella sittställning.

motor...

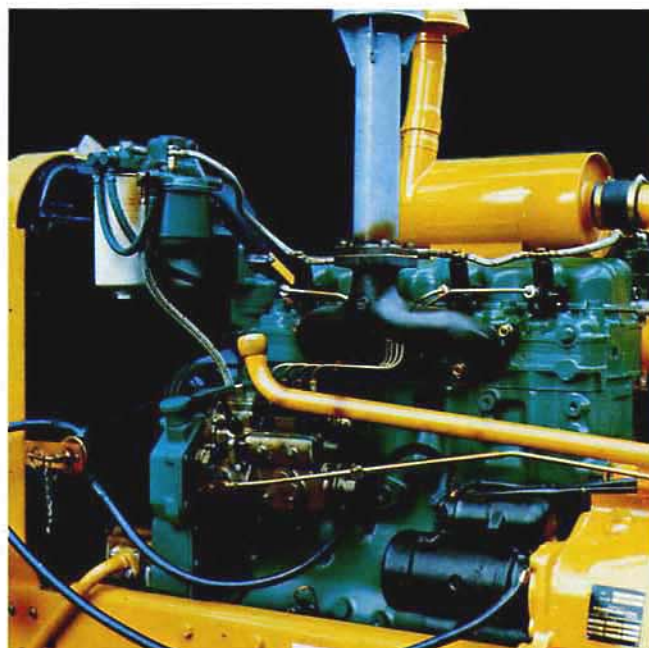
Ny BM-Volvo diesel — 80 hk

LM 641 har en helt ny 4-cylindrig BM-VOLVO dieselmotor på 80 hk SAE vid 2.300 v/min.

Motorn har en cylindervolym på 4,2 liter och ett maximalt vridmoment på 27,4 kpm vid 1.300 v/min.

Våta utbytbara cylinderfoder, kolvar av lättmetall samt fem-lagrad vevaxel med ythärdade lagerytor ger stor slitstyrka. Motorn har en speciell balanseringsanordning som ger en ovanligt vibrationsfri gång.

Insprutningspumpen har automatisk köldstartanordning. Luftrenaren består av torrluftsfilter och cyklonrenare med hög reningseffekt. Växelströmgenerator på 700 W garanterar batteriladdning även vid låga varv.



Specifikation BM-VOLVO LM 641

Allmänna data

Totalvikt med skopa	7.700 kg
Hjulbas	2,35 m
Spårvidd fram/bak	1,76/1,74 m
Maskinbredd	2,16 m
Vändradie	5,60 m
Däcksdimension, fram	16,9-30/14
Däcksdimension, bak	12,4 x 24/12

Motor

4-cyl., 4-takts, direkt-insprutad dieselmotor, typ D 42	
Cyl.volym liter	4,2
Max. effekt vid 2300 v/min SAE/DIN	80/70,5 hk
Max. vridmoment vid 1300 v/min SAE	27,4 kpm

Elsystem

Växelströmgenerator	
Spänning	24 V
Effekt	700 W

Transmission

Momentomvandlare och hydromekanisk växellåda. Två hastighetsregister med totalt 4 växlar framåt och bakåt. Differentialspär: handmanövrerad. Hastighetsområden: fram-bak km/tim
I 0—7,7
II 0—12,0
III 0—19,0
IV 0—30,0

Lastaggregat

Tipplast enligt SAE	3.200 kg
Transportlast	3.100 kg
Skopvolym	0,9—3,0 m ³
Räckvidd vid ca 2 m höjd	1,4 m
Max. lyfthöjd under tippad skopa	2,9 m

Hydraulsystem

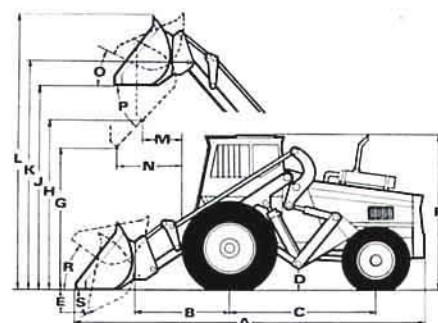
Hydraulpumpens kapacitet	145 l/min
Hydraulsystemets arbetsstryck	100 kg/cm ²

Standardutrustning

Säkerhetshytt, sits med fjädringselement, värmeaggregat med friskluftsinlag, vindrutetorkare, backspegel i hytt, dubbla strålkastare fram och bak, parkeringsljus, bak- och stoppljus, körriktningsvisare, positionsljus, varningsblinkers, signalhorn, solskydd, timräknare, bränslemätare, förvaringskorg, växelströmgenerator, varningslampa för handbroms, differentialspär, styrbroms, 3:e hydr. funktion.

Extrautrustning

Redskapsfäste med hydraulisk låsning, rörsats och ventil för 4:e hydraulfunktion, roterande varningsfyr, extra arbetsbelysning, industridragkrok, motorvärmare gasol alt. el., tryckluftsutrustning, ringpumpningsutrustning, el. släpvagnsuttag.



A	5550 mm	K	3850 mm
B	1450 mm	L	4700 mm
C	2350 mm	M	750 mm
D	350 mm	N	1400 mm
E	710 mm	O	41°
F	2640 mm	P	45°
G	2000 mm	R	42°
H	2900 mm	S	42°
J	3600 mm		

Vi förbehåller oss rätt till ändringar i specifikation och utförande utan särskilt meddelande.



BM-VOLVO LM 641

effektiv, 4-hjulsdriven allroundlastare

Mångsidig genom redskapsfäste med snabbkoppling som tillåter minutsnabba byten. Stort redskapsprogram — ca 70 olika enheter.

Bekväm säker hytt med låg ljudnivå. God sikt, värme och ventilation. Mycket bekväm sists.

Välkonstruerat lastaggregat som före-

nar stor räckvidd med hög lyfthöjd, parallellföreling och goda skopvinklar.

Stora hjul ger lågt marktryck — bra på mark med dålig bärighet. Liten klätterninkel över hinder. Avlastande planetväxlar i hjulnaven.

Power-shift-växellåda — enkel och snabb växling utan kopplingspedal.

Automatisk momentökning vid växande motstånd.

80 hk BM-VOLVO-diesel. Fyra cylindrar och balanseringsanordning ger mycket vibrationsfri gång.

God framkomlighet på lös och slirig mark genom 4-hjulsdrift och robust differentialspärr.

Trygg service genom Sveriges största organisation inom branschen. Ca 125 serviceverkstäder över hela landet.



BOLINDER-MUNKTELL

— ett Volvoförelag, Eskilstuna

Nr 2204

5.8.71 Ljungförelagen, Örebro 1971