

BM·VOLVO LM 640

— en lastmaskin med överlägsen framkomlighet

LM 640 är en lättmanövrerad, 4-hjulsdriven lastmaskin i 6-tons klassen med 67 hk direktinsprutad, 3-cylindrig dieselmotor och hydraultransmission med momentomvandlare och servohydrauliskt manövrerad växellåda. Stora hjul och liten vändradie, i kombination med väl avvägd viktfördelning och stora dragkraftsresurser, ger överlägsen framkomlighet vid besvärliga markförhållanden. Med LM 640 kan därför användningsområdena för lastmaskiner i denna storleksklass utökas med arbeten som t. ex. lättare avtäckningar, flislastning, jordlastning eller andra arbetsuppgifter där markunderlaget är löst och slirigt.



En ny
BM·VOLVO
lastare



Snabb och bekväm
växling utan kopp-
lingspedal.



BM·VOLVO LM 640



SPECIFIKATION

Allmänna data

Tjänstevikt, exkl. skopa	6.200 kg
Lyftkapacitet i skopa, till toppläge	2.000 kg
Transportkapacitet, i skopa	.	3.200 kg
Lyfttid till toppläge	5,0 sek
Sänktid från toppläge	4,0 sek
Vändradie	5,5 m

Motor

3-cyl, 4-takts, direktinsprutad dieselmotor, typ	BM 1113 LH
Max. effekt vid 2.200 v/min	..	67 hk SAE
Max. vridmoment, vid 1.350 v/min	25,2 kpm SAE 24,5 kpm DIN

Hydraulsystem

Pumpkapacitet	140 l/min
---------------	-------	-----------

Transmission

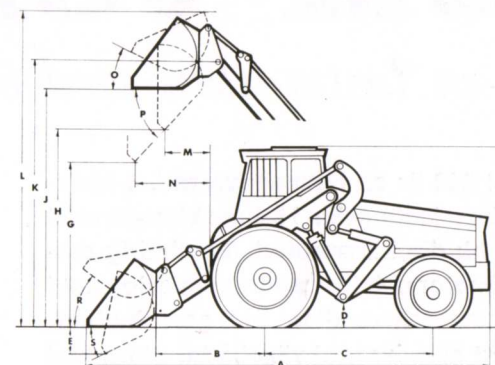
Hydraulisk, med momentomvandlare och ser-vohydrauliskt manövrerad växellåda. Två hastighetsregister med totalt 4 växlar framåt-bakåt. Fyrhjulsdraft, urkopplingsbar.

Hastighetsområde

Framåt-bakåt	0-30 km/tim
--------------	-------	-------------

Bromsar

Körbroms, styrbromsar, parkeringsbroms.



Måttuppgifter (med skopa 7742)

A mm	5250	K mm	3850
B mm	1450	L mm	4520
C mm	2300	M mm	730
D mm	330	N mm	1370
E mm	680	O	43°
F mm	2520	P	43°
G mm	2050	R	42°
H mm	2900	S	41°
J mm	3500			

Däckutrustning

Framhjulen, dimension	14.00-30/10
Bakhjulen, dimension	11.00-24/10

Standard- och extrautrustning

Lika BM·Volvo LM 620.

Vi förbehåller oss rätt till konstruktionsändringar utan särskilt meddelande.

BOLINDER-MUNKTELL

— ett Volvo-företag, Eskilstuna

