

BM-VOLVO

LASTMASKIN LM 620

LM 620 — en snabb allround-lastare med kapacitet för skiftande arbetsuppgifter. Särskilt lämplig för åkerier, kommuner, industrier, byggnadsföretag, entreprenörer dessutom för skogsföretag och lantbruk.

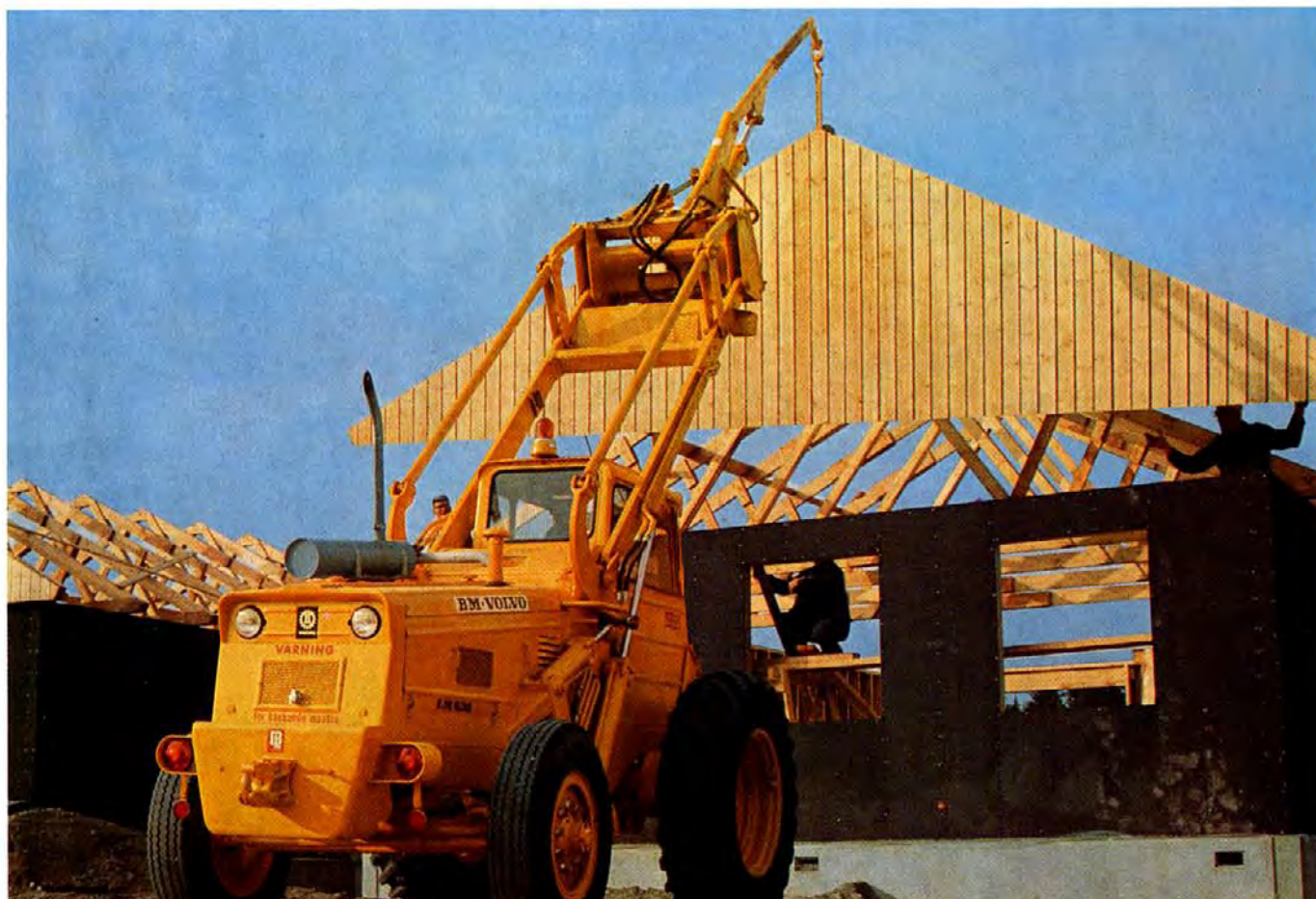




Hög lyfthöjd – stor räckvidd!

LM 620:s stora räckvidd framför hjulen möjliggör på- och avlastning av gods exempelvis på bilflak och järnvägsvagnar från en sida. Dessutom gör framförhållningen av redskapet att risken för skador i däcken minskar

vid lastning. Lastmaskinens höga lyfthöjd i förening med förarens goda sikt på arbetsredskapet ger stor kapacitet och säkerhet t. ex. vid stapling av gods.





God sikt – komfort – säkerhet!

LM 620:s säkerhetshytt med öppningsbara fönster, taklucka, värme och ventilation, ger god sikt och största möjliga komfort. Välplacerade reglage, växling utan

kopplingspedal, väl samlade instrument och ställbar förarstol av fåtöljtyp, medverkar till god säkerhet i den förarvänliga hytten.



Hög lyfthöjd, stor räckvidd, lättmanövrerad med liten vändradid gör LM 620 till en verklig mångsidig lastmaskin. Förarvänlig och störtsäker stålhytt, hydraulisk manövrerad växellåda utan kopplingspedal ger god komfort, säkerhet, ökad arbetsprestation och mindre ansträngning för föraren.

Snabb!

BM-Volvo LM 620 — en snabb, lättväxlad lastmaskin med hydraulisk transmission vilket möjliggör en imponerande tidsbesparing och kort arbetscykel. LM 620 får, genom hydraultransmissionens egenskaper, god inträngningsförmåga med bl. a. effektiv och snabb skop-

fullnad. Våldimensionerad hjulbas och hjulstorlek ger stabilitet även på ojämn mark, speciellt vid gaffelhantering. Smidigheten gör LM 620 till en utmärkt maskin för snöröjning, kranarmslastning av gods från upplag, dragare av redskap osv.

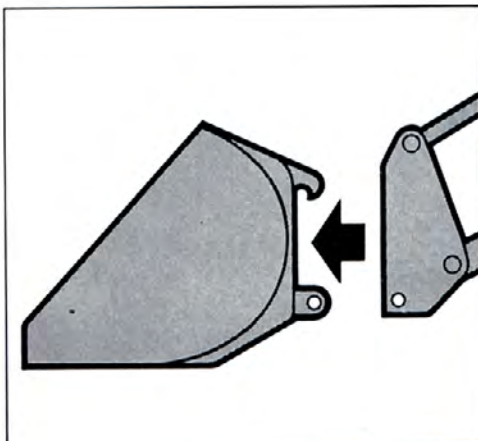




Mångsidig!

LM 620 ingår i BM-Volvo lastarserie som erbjuder standardiserat redskapsfäste med snabbkoppling. Finns som extrautrustning med hydraulisk manövrering från förarplatsen. Snabbkopplingen ger maskinen stor mångsidighet där det stora redskapsprogrammet — mer än 70 olika enheter helt kan utnyttjas. Redskapsfästet är pa-

rallellstyr i horisontalläge, vilket betyder att redskapets riktning ej ändras vid lyftning eller sänkning. Detta är till stor fördel vid hantering av t. ex. pallat gods. Hjulutrustningen på LM 620 + differentialspärren ger maskinen dess förmåga att uppnå stor dragkraft, framkomlighet och bärförmåga vid alla skiftande arbetsuppgifter.

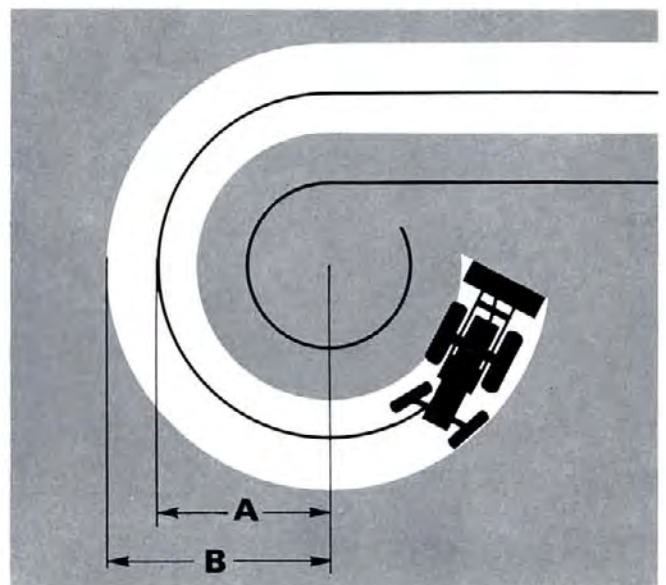




Lättmanövrerad – smidig på trånga utrymmen!

LM 620 har som standard hydraulisk servostyrning vilket gör körningen lätt och behaglig för föraren. Detta i kombination med lastmaskinens snäva vändradie gör den ytterligt snabb och smidig på trånga och smala utrym-

men. Marktrycket är en realitet att ta hänsyn till inför mark med dålig bärighet. LM 620 med stora hjul ger lågt marktryck — god bärighet.



Liten vändradie!

En lastmaskins kapacitet och smidighet beror i hög grad på vändradien. LM 620 har liten vändradie — endast 5,0 meter, som ytterligare minskas genom styrbroms till 3,25 meter.

A vändradie med styrbroms 3,25 m.

B vändradie utan styrbroms 5,0 m.



Säker motor med god driftsekonomi!

LM 620 har en långtidstestad, tre-cylindrig, direktinsprutad dieselmotor. Motorns stora vridmoment inom ett brett varvtalsområde tillsammans med momentomvandlaren ger maskinen ypperlig dragkraft vid varje arbets-

moment. I förhållande till maskinens kapacitet är motorn mycket bränslesnål. Motorn är lätt åtkomlig för daglig service.

SPECIFIKATION

Allmänna data

Totalvikt med skopa	kg 6.300
Hjulbas	m 2,3
Spårvidd fram/bak	m 1,74/1,70
Vändradie	m 5,0
Däcksdimension fram	16,9—30/10
Däcksdimension bak	9,00—20/10

Motor

3-cyl., 4-takts, direktinsprutad dieselmotor, typ	BM 1113 A LH
Cyl.volym liter	3,78
SAE/DIN	hk 69/63
Max. vridmoment SAE/DIN ..	kpm 25,0/23,7

Transmission

Momentomvandlare och servohydrauliskt manövrerad växellåda. Två hastighetsregister med totalt 4 växlar framåt och bakåt. Differentialspärr, handmanövrerad.

Hastighetsområden: fram—back km/tim.

I	0—6,5
II	0—10,5
III	0—18,2
IV	0—29,6

Lastaggregat

Tippplast enligt SAE	kg 2.700
Transportlast	kg 2.800
Skopvolym	m ³ 0,7—3,0
Räckvidd vid ca 2 m höjd ..	m 1,4
Max. lyfthöjd under tippad skopa	m 2,9

Hydraulsystem

Hydraultpumpens kapacitet ..	l/min 140
Hydraulsystemets arbetstryck	kg/cm ² 90

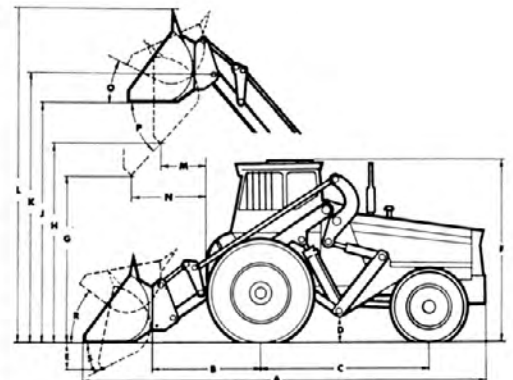
Standardutrustning

Komfortabel och säker hytt, gummimatta i hytt, backspegel i hytt, timräknare och bränslemätare, växelströmgenerator 460 W, tre hydr.-funktioner inkl. rör och manöverorgan, körriktningsvisare, el. vindrutetorkare med blad på över- och underruta, frisklufts- och värmeaggregat, hydr. hjälpstyrning, styrbromsar, differentialspärr, dubbla strålkastare i båda körriktningarna, bakljus, parkeringsljus, positionsljus el. släpvagnskontakt, signalhorn och solskydd, skyddsgaller på nedre dörruta.

Extrautrustning

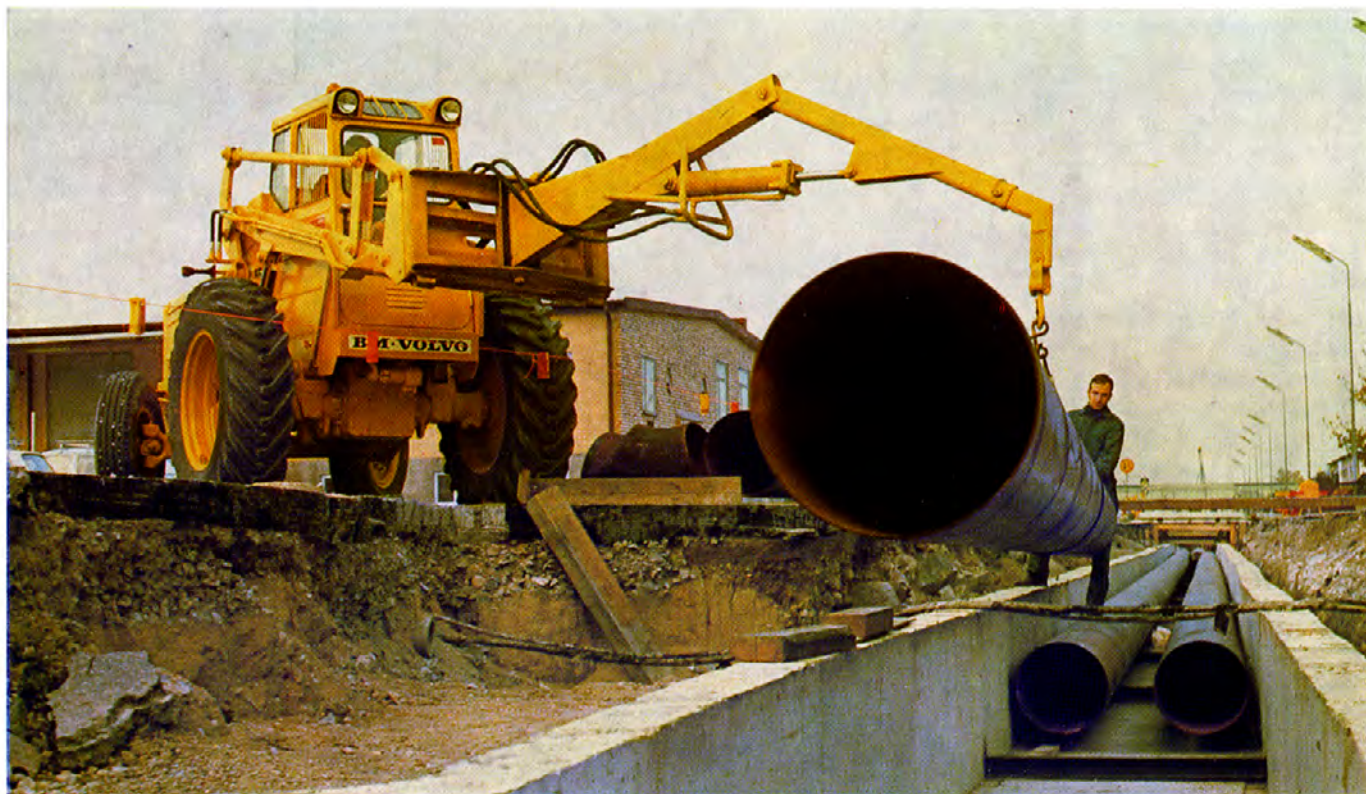
4:e hydr.funktionen inkl. rör, manöverspak för 4:e hydr.funktionen, separat manöverspak för 3:e och 4:e funktionen kombinerad, oljerör komplett för vagnlipp, motorvärmare, insticksvärmare 750 W, industridragkrok och roterande blinkfyr. Extra arbetsbelysning, GN fjäderelement under stol. Redskapsfäste med hydr. låsning.

Vi förbehåller oss rätt till ändringar i utförande utan särskilt meddelande.



Måttuppgifter

A	mm 5450	K	mm 3850
B	mm 1450	L	mm 4520
C	mm 2300	M	mm 730
D	mm 330	N	mm 1370
E	mm 680	O	43°
F	mm 2520	P	43°
G	mm 2050	R	42°
H	mm 2900	S	41°
J	mm 3500		



BM-VOLVO LM 620 ***allround-lastare***

Snabb!

LM 620 — en snabb, lättväxlad lastmaskin med hydraulisk transmission.

Mångsidig!

LM 620:s redskapsfäste med snabbkoppling ger maskinen stor mångsidighet.

Hög lyfthöjd!

Den höga lyfthöjden i förening med förarens goda sikt på arbetsredskapet borgar för stor kapacitet och säkerhet.

Lång räckvidd!

LM 620:s stora räckvidd underlättar på- och avlastning av gods på t. ex bilflak och järnvägsvagnar från en sida.

Komfort!

Växling utan kopplingspedal, samlade instrument, förskjutbar förarstol ger god komfort i den förarvänliga hytten.

God säkerhet!

LM 620:s störsäkra stålhytt med sikt åt alla håll, öppningsbara fönster och taklucka ger stor säkerhet.

Stora hjul — god framkomlighet!

LM 620 har stora hjul — detta i kombination med liten vändradie gör den snabb och smidig i trånga utrymmen och på mark med dålig bärighet.

Stark tålig motor!

Stark tålig tre-cylindrig dieselmotor med brett varvtalsområde ger maskinen ypperlig dragkraft vid varje arbetsmoment.

Enkel daglig service!

Vitala delar på lastmaskinen och motorn är lätt åtkomliga för daglig service.

Snabbkoppling!

Tidsbesparande snabbkoppling i redskapsfästet tillåter minutsnabba redskapsbyten.



BOLINDER-MUNKTELL

— ett Volvo företag, Eskilstuna

Nr 2166/2