

BM·VOLVO LASTMASKIN LM 620



BM·VOLVO LM 620

– lastmaskin med hydraultransmission för snabb och

LM 620 är en förarvänlig, mångsidig lastmaskin för snabb lastning, speciellt vid arbete i hårt material, t.ex. i hårda grusbankar. Lätt och bekväm växling samt stora dragkraftsresurser genom hydrauliskt manövrerad växel-

låda och momentomvandlare, i kombination med servostyrning och liten vändradie — endast 5 meter — ger LM 620 en god manövrerbarhet och därmed korta arbetscykler och stor kapacitet även på begränsade utrymmen.

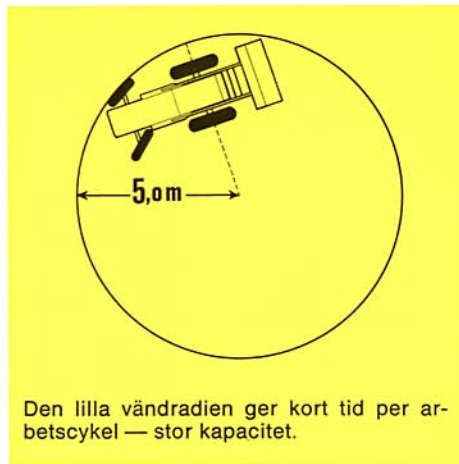
LM 620 har en 67 hk, direktinsprutad dieselmotor och transmissionen ger i båda körriktningarna 2 arbets- och 2 transportväxlar med steglös hastighetsreglering från 0 till max. hastighet på resp. växel.

Lastaggregatet är ledbart upphängt i tre punkter på chassiet, vilket avlastar detta från brytkrafter. Lyftarmens infästning ger både stor räckvidd och hög lyfthöjd under tippad skopa och föraren har god överblick över arbetsredskapet i hela lyftområdet.

Transportlasten i skopan är 2800 kg och tipplasten enl. SAE är 2600 kg. Hydraulsystemet är rikligt dimensionerat och kan lätt utbyggas till fyra olika hydraulfunktioner. Det låga arbetstrycket ger stor driftsäkerhet och lång livslängd. Lyftcylindrarnas funktion är från förarplatsen lätt omställbar att vara enkel- eller dubbelverkande.

Lyftarmens redskapsfäste är av standard BM·VOLVO-typ, varför det stora redskapsprogrammet — mer än 50 olika enheter — för BM·VOLVO lastmaskiner helt kan utnyttjas. Tidsbesparande snabbkoppling i redskapsfästet tillåter minutsnabbt redskapsbyte vid övergång från ett arbete till ett annat.

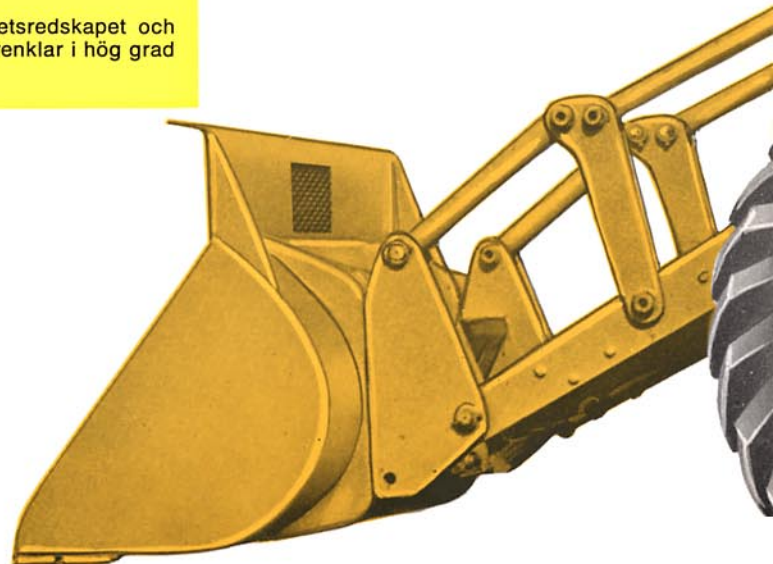
Den störtsäkra stålhytten ger föraren god komfort och säkerhet. Sikten är god åt alla håll.



Den lilla vändradien ger kort tid per arbetscykel — stor kapacitet.



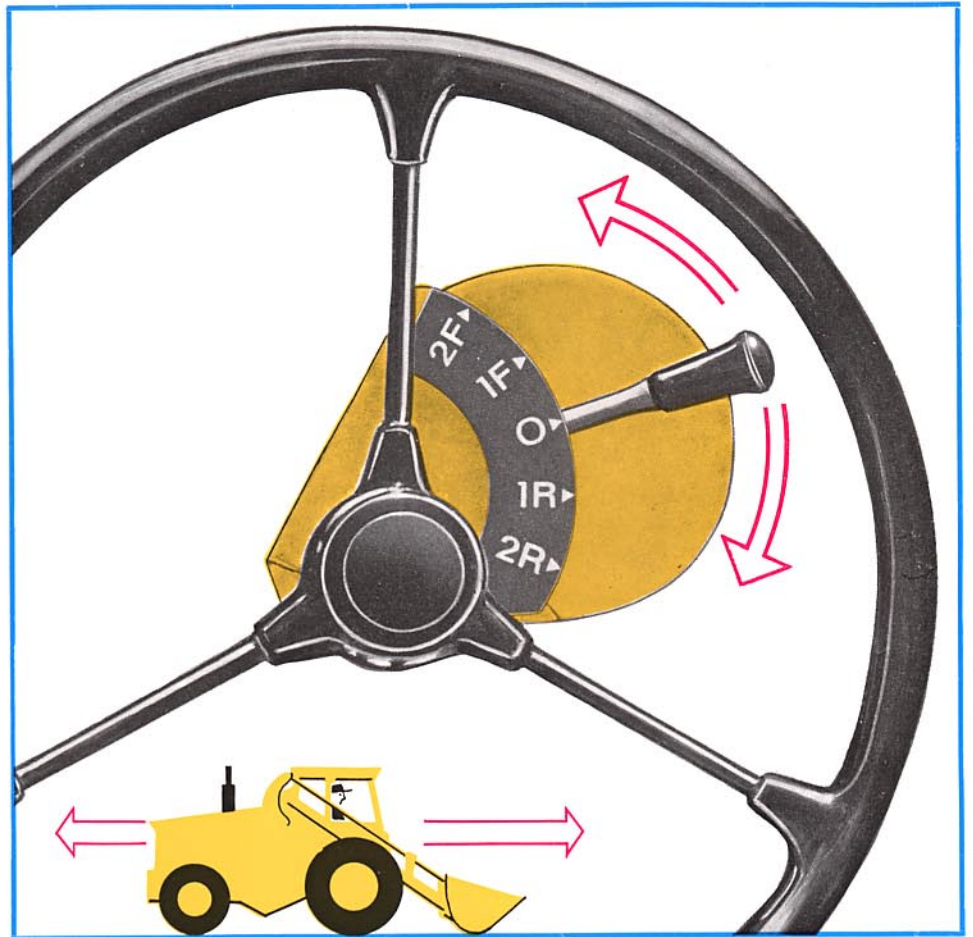
Parallellföringen av arbetsredskapet och den stora räckvidden förenklar i hög grad körningen.



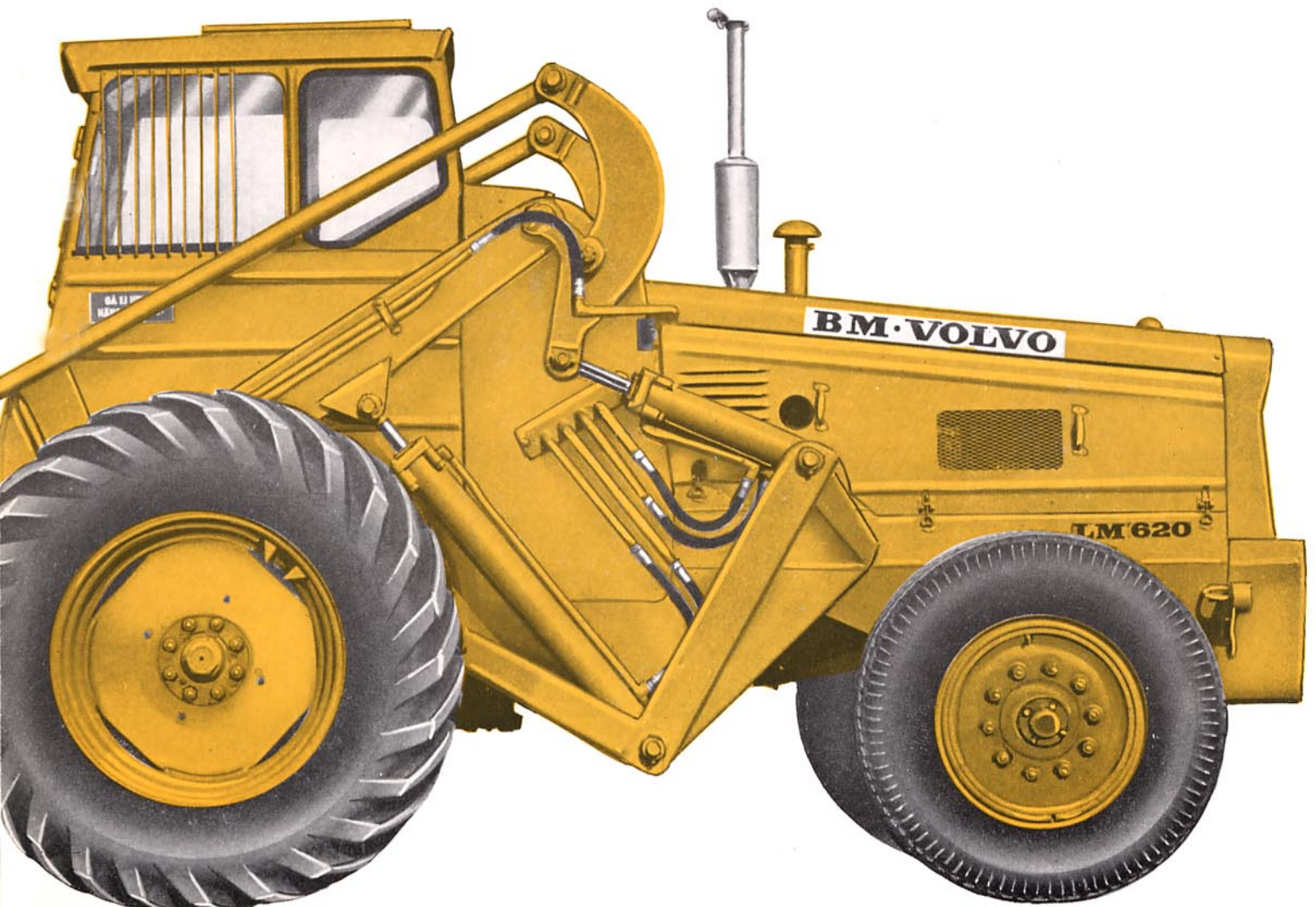
bekväm lastning

Den hydrauliska transmissionen består av momentomvandlare (torque converter) och hydrauliskt manövrerad växellåda (powershift). Detta transmissionssystem ger uppenbara fördelar vid arbeten där stor inträngningskraft erfordras.

- Snabb och bekväm växling utan kopplingspedal — växelväljaren lättåtkomligt placerad under ratten.
- Automatisk momentförstoring då motståndet växer — ger effektiv inträngning och skopfyllning i hårda material.
- Mjuk, chockfri överföring av drivkraften vid växling — sparar drev och axlar — minskar däckslitage.
- Ökar arbetsprestationen — föraren tröttnas mindre.



Snabb fram- och backkörning genom växelväljare





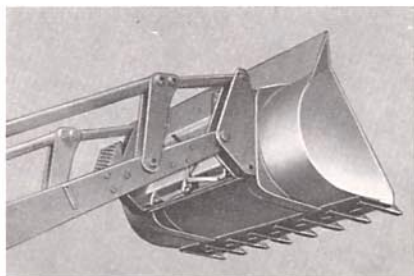
**MÅNG-
SIDIG
•
FÖRAR-
VÄNLIG**

BM·VOLVO LM 620

Styrhjul saxeln är kraftigt dimensionerad, och den är av pendlande typ, som tillåter en nivåskillnad mellan hjulen på nära en halv meter.

Skopvinkeln styrs via ett länksystem. Brytvinkeln i bottenläge är 42° och tömningsvinkeln i toppläge 43°. Dessa skopvinklar, i förening med maskinens stora lyfthöjd och räckvidd, bidrar till den stora kapaciteten.

Hytten är utförd för att ge föraren största möjliga komfort och säkerhet. Förarstolen är av fätöljtyp och ställbar framåt-bakåt. Alla spakar, pedaler och reglage är lättåtkomligt placerade och instrumenten är överskådligt grupperade i en elegant instrumentpanel. Sido- och bakfönster är öppningsbara. Hytten är slagprovad och godkänd av Kungl. Arbetarskyddsstyrelsen.



SPECIFIKATION

Allmänna data

Totalvikt med skopa	kg 6.100
Hjulbas	m 2,3
Spårvidd fram/bak	m 1,74/1,70
Vändradie	m 5,0
Däcksdimension fram	14-30/10
Däcksdimension bak	9-20/10

Motor

3-cyl., 4-takts, direktinsprutad dieselmotor, typ	BM 1113 LH
Max. effekt vid 2.200 v/min	
DIN/SAE	hk 63/67
Max. vridmoment DIN/SAE	kpm 24,5/25,2

Transmission

Momentomvandlare och servohydrauliskt manövrerad växellåda. Två hastighetsregister med totalt 4 växlar framåt och bakåt. Differentialspärr, handmanövrerad.

Hastighetsområden: fram-back km/tim.

I	0-6,5
II	0-10,5
III	0-18,2
IV	0-29,6

Lastaggregat

Tipplast enligt SAE	kg 2.600
Transportlast (skopa 30 cm över mark)	kg 2.800
Skopvolym enligt SAE	m ³ 0,7-2,1
Räckvidd vid ca 2 m höjd	m 1,37
Max. lyfthöjd under tippad skopa	m 2,90

Hydraulsystem

Hydraulpumpens kapacitet	l/min 140
Hydraulsystemets arbetstryck	kg/cm ² 85

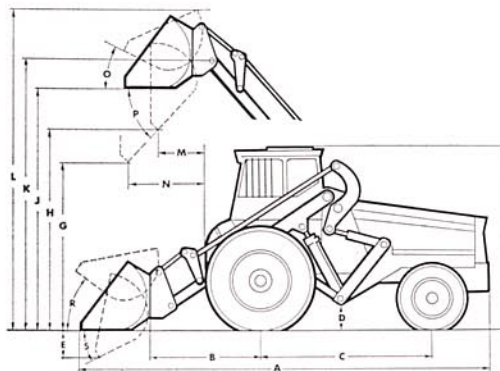
Grundutförande

Hytt, värmeaggregat med friskluftintag, körriktningvisare, elektrisk vindrutetorkare, gummimatta, signalhorn, dubbla strålkastare i båda körriktningarna, bakljus, parkeringsljus, hydraulisk hjälpstyrning samt ventilpaket med tre manöverventiler.

Extrautrustning

Arbetsredskap, industridragkrok, slirskydd, oljerörsats från tredje manöverventilen, fjärde manöverventil med oljerörsats samt motorvärmare.

Vi förbehåller oss rätt till ändringar i utförande utan särskilt meddelande.



Måttuppgifter

A	mm 5300	K	mm 3850
B	mm 1450	L	mm 4520
C	mm 2300	M	mm 730
D	mm 330	N	mm 1370
E	mm 680	O	42°
F	mm 2520	P	43°
G	mm 2050	R	42°
H	mm 2900	S	41°
J	mm 3500		



BOLINDER-MUNKTELL

— ett Volvo-företag, Eskilstuna