



Uusi  
BM-VOLVO  
kuormaaja

## BM-VOLVO KUORMAAJA LM 422



# BM·VOLVO LM 422

kevyt ja ketterä – ainutlaatuisen pieni kääntösä

LM 422 on nopea, taloudellinen ja monipuolinen kuormaaja – erityisen sopiva lisätyökoneeksi monille aloille: teollisuuden, urakoitsijoiden, kuntien, suurten maatilojen tai erikoisviljelysten, esim. kauppapuutarhojen palvelukseen.

LM 422:ssa on suorasuihkutus-dieselmoottori (47 ärhäkkää hv:ta) ja kevytkäyttöinen vaihteisto (6 vaihdetta eteen ja 6 taakse). Monipuolinen vaihteisto takaa, että kussakin työtilanteessa voidaan käyttää sopivaa nopeutta.



#### Varma hydraulikka

LM 422:n hydraulikka on runsaasti mitoitettu – tämä pidentää sen elinikää, vähentää käyttöhäiriöitä ja alentaa kustannuksia. Nostosylinterien toiminta voidaan ohjaamosta käsin helposti säädellä yksi- tai kaksitoimiseksi.



#### Runsaasti mitoitettu ohjauspyörien akseli

Ohjauspyörien akseli on heilurimallia ja kiinnitetty kuormaajan runkoon, joka on laakeroitu kumilaakerilla ohjauspyörien akselituen yläpuolelle. Tämä keventää runkoon kohdistuvia rasituksia.

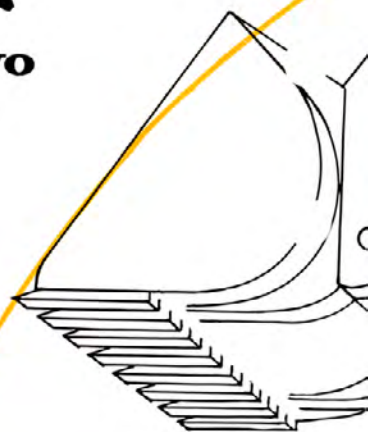


#### Aikaa säästävä pikakytkeä

Työvälinekiinnike on kaikissa BM-Volvo-malleissa ja sen ansiosta työvaiheesta toiseen siirryttäessä käy työvälineen vaihto hetkessä.



VOLVO



#### Asennonvakaaja — suuri ulottuvuus

Työvälinekiinnike pysyy aina vaakatasossa – tästä syystä työväline säilyttää asentonsa automaattisesti noston ja laskun aikana. Tämä onkin kuormattaessa tärkeä ominaisuus.

Suuri ulottuvuus tyhjennysasennossa olevan kauhan ollessa 2:m korkeudessa on yli 1,2 m — suuri etu kuormattaessa tavaraa auton lavalle tai rautatievaunuun.

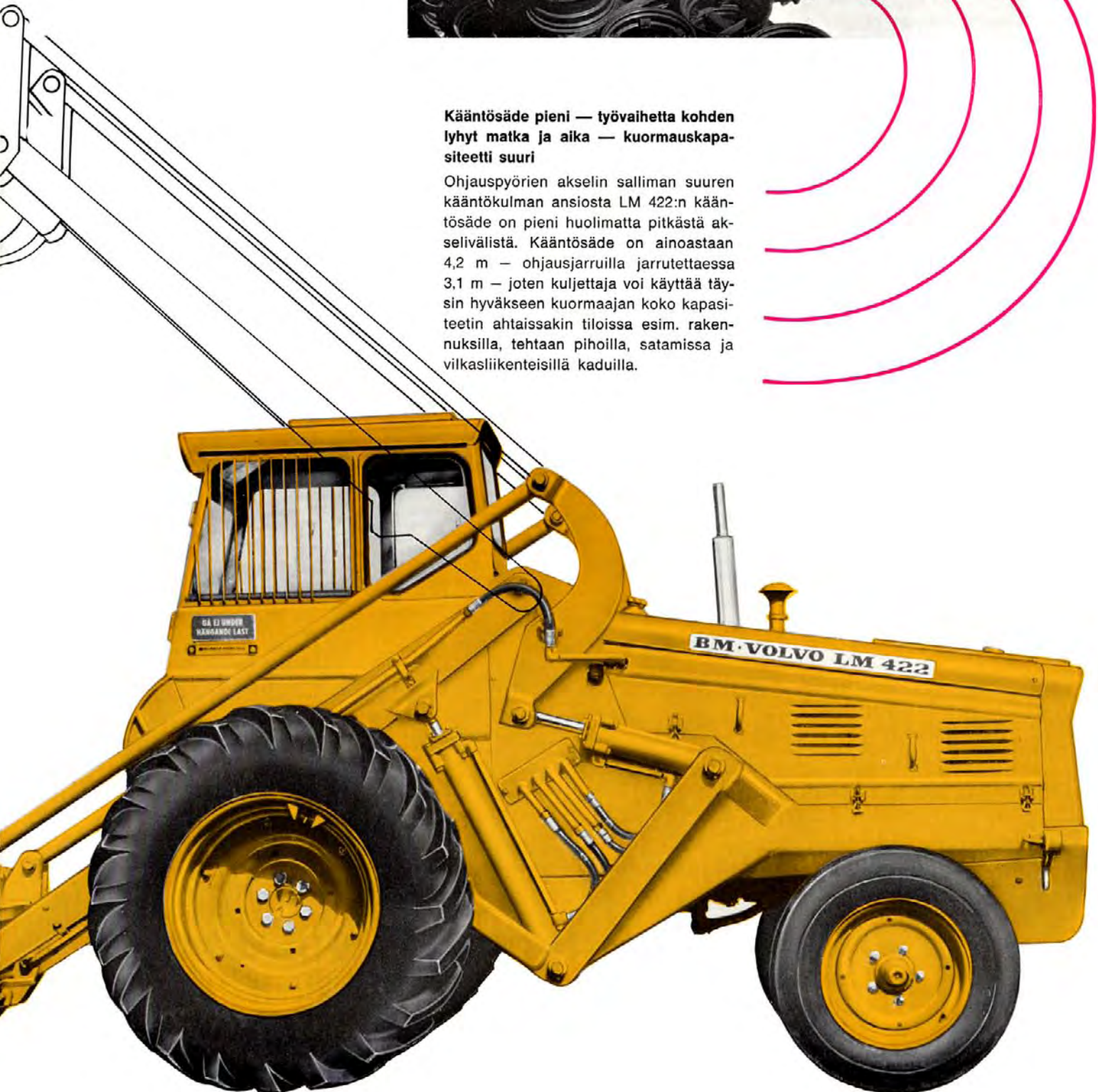


de



**Kääntösäde pieni — työvaihetta kohden  
lyhyt matka ja aika — kuormauskapa-  
siteetti suuri**

Ohjauspyörien akselin salliman suuren  
kääntökulman ansiosta LM 422:n kääntösäde on pieni huolimatta pitkästä akselivälisestä. Kääntösäde on ainoastaan 4,2 m — ohjausjarruilla jarrutettaessa 3,1 m — joten kuljettaja voi käyttää täysin hyväkseen kuormaajan koko kapasiteetin ahtaissakin tiloissa esim. rakennuksilla, tehtaan piholla, satamissa ja vilkasliikenteisillä kaduilla.



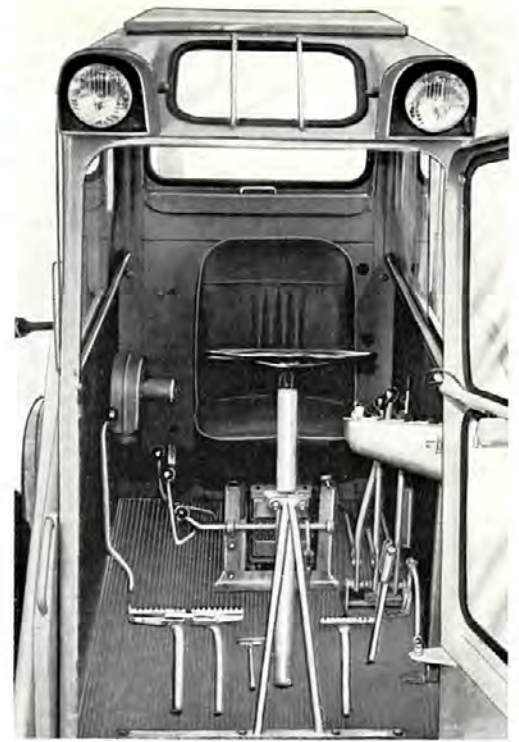
# BM·VOLVO LM 422

– uusi 4-tonnin kuormaaja – ahtaissa tiloissa ylivoimaisen ketterä ja tehokas

## Mukava — helppohallintainen

Vahva teräsohjaamo tarjoaa kuljettajalle sekä mukavuutta että turvallisuutta. Kuljettajan istuin on "nojatuuolityyppiä" — eteen- ja taaksepäin liikuttettava. Käyttövivut, polkimet, hallintalaitteet ja mittarit on sijoitettu käden ulottuville ja ryhmitetty helposti hallittaviksi tyylikäaseen kojelautaan. Sivu- ja takaikkunat ovat avattavia.

Kun ohjaamon ovi avataan, kuormauslaitteiden hallintavivut lukittuvat. Vaaratilanteen varalta on ohjaamossa kolme varauloskäyntiä. Ruotsin Kuninkaallinen Työturvallisuushallinto on tarkastanut ja hyväksynyt turvaohjaamon.



## ERITTELY

### Yleiset mitat

Kokonaispaino kauhoineen	4,6 tonnia
Kokonaispituus	5,03 m
Kokonaisleveys	2,05 m
Kokonaiskorkeus	2,42 m
Akseliväli	2,10 m
Raideväli edessä/takana	1,65/1,53 m
Maavara	0,34 m
Kääntösäde	4,20 m
Renkaat: edessä	13–28/10
takana	7,50–18/10

### Moottori

3-sylinterinen, 4-tahtinen suorasuuhkutus-dieselmoottori, malli D 913	
sylinteritilavuus	2,5 litraa
Teho 2250 r/min	47 hv SAE
Suurin vääntömomentti 1350 r/min	17,0 kpm SAE

### Voimansiirto

Kuiva yksilevykytkin	12"
Vaihdelaatikko: 6 vaihdetta eteen ja taakse	
Nopeudet km/t huippukierroksilla	
	I    II    III    IV    V    VI
Eteen	3,4    5,1    7,6    12,0    18,2    27,4
Taakse	3,4    5,1    7,6    12,0    18,2    27,4
Tasauspyörästäön lukko	

### Jarrut

Täysin koteloidut levyjarrut	
Kokonaisjarrupinta-ala	860 cm <sup>2</sup>

### Hydrauliikka

Hydrauliikan pumppu, Plessey	
Pumpun teho	116 l/min
Työpaine	65 kg/cm <sup>2</sup>

### Kuormauslaite

Kaatokuorma	1800 kg
Siirtokuorma	1600 kg
Kauhatilavuudet	0,53–1,8 m <sup>3</sup>
Ulottuvuus 2 m korkeudella	1,2 m
Suurin nostokorkeus kauha alas kallistettuna	2,8 m

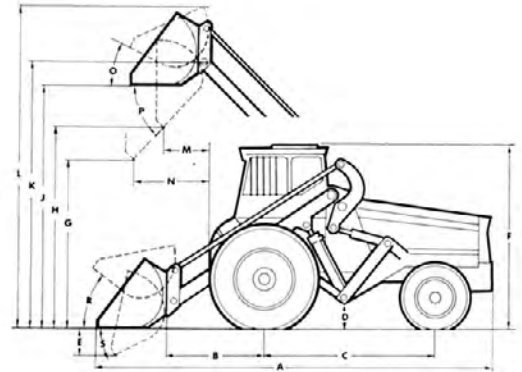
### Vakiovarusteet

Ohjaamon lämmityslaitte, jossa raitisilmanotto, suuntavilkut, sähköinen tuulilasinspyyhin, kumimatto, äänimerkki, kaksoisvalonheittimet edessä ja takana, takavalot, pysäköintivalot, hydraulinen ohjaustehostin, 3 käyttöventtiiliä ja teollisuusvetokoukku.

### Lisävarusteet

työvälineet, liukuesteet, paineputkisarja kolmatta käyttöventtiiliä varten, neljäs käyttöventtiili öljyputkineen, moottorin lämmitin.

Tehdas pidättää oikeuden rakennemuutoksiin niistä ennakolta ilmoittamatta.



### Mitat

A	mm 5030	K	mm 3520
B	mm 1350	L	mm 4110
C	mm 2100	M	mm 900
D	mm 340	N	mm 1410
E	mm 650	O	32°
F	mm 2420	P	32°
G	mm 2050	R	38°
H	mm 2780	S	44°
J	mm 3250		



**BOLINDER-MUNKTELL**

— Volvo-yhtymän jäsen, Eskilstuna

Maahantuoja:

**OY VOLVO-AUTO AB**

Sturenkatu 21, puh. 71 13 11  
Helsinki 51

Nr 2064 Fi