

# **BM·VOLVO**

# **LM 218**



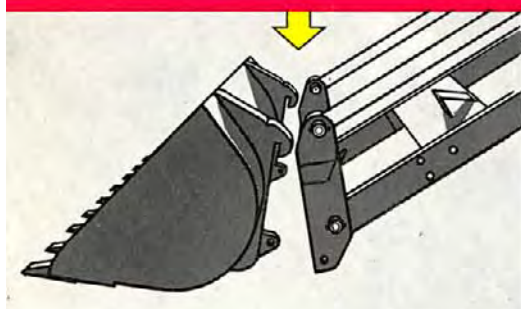
**NAKLADAČ S VELKÝM VÝKONEM**



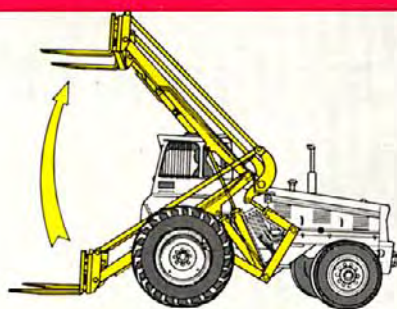
# O jakoukoliv práci se jedná



Nakladač LM 218 je určen pro těžkou práci v nejrůznějších podmínkách. Nářadové vybavení nakladače zahrnuje více než 50 různých jednotek pro široké pole použití. Opatříme-li nakladač housenkovými pásy a pro provoz v lese ochrannými plechy, docílíme jeho zvýšené pohyblivosti v lesním terénu a na písčité půdě.



Jednoduchá a rychlá výměna pracovního nářadí znamená velkou úsporu času.



Paralelní držení nářadí zaručuje stejné udržování polohy při zvedání.



Tříbodové zavěšení nakládacího zařízení chrání od nepříznivých vlivů na šasis.

# BM·VOLVO

## LM 218

LM 218 je všestranný, vysoce výkonný nakladač za nízkou cenu s levnými provozními a udržovacími náklady. Skolený řidič může naložit více než 600 m<sup>3</sup> šterku za 8mi hodinovou pracovní směnu. Převodovka s pěti rychlostmi vpřed a s pěti vzad, servořízení, příznivé rozdělení váhy a minimální poloměr otáčení dávají nakladači velkou pohyblivost. Velká hnací kola umožňují bezpečný provoz i v nepříznivém terénu. LM 218 se dodává podle přání buď se silnou 13" jednotkoučovou suchou spojkou nebo s Twin-Disk olejovou spojkou kombinovanou s jednotkoučovou suchou spojkou—v tomto provedení je označení LM 218 TD.

- Nosnost lopaty do nejvyšší polohy  
LM 218 — 1800 kg  
LM 218 TD — 2000 kg
- Obsah lopaty (završená míra podle mormy SAE) 0,53—1,84 m<sup>3</sup>
- Výška zdvihu — 3,5 m
- Nejvyšší výkon motoru — 60 ks SAE
- 5 rychlostí vpřed a 5 rychlostí vzad
- Servořízení se zvláštním tlakovým čerpadlem
- Dokonalý hydraulický systém nakládacího zařízení
- Zdvihové válce se dají snadno přestavit z jednočinných na dvojitěčinné
- Paralelně řízený držák s rychlopínačem nářadí
- Bezpečnostní ocelová kabina



• Poloměr otáčení je 5 m a dá se zmenšit použitím řídicí brzdy.

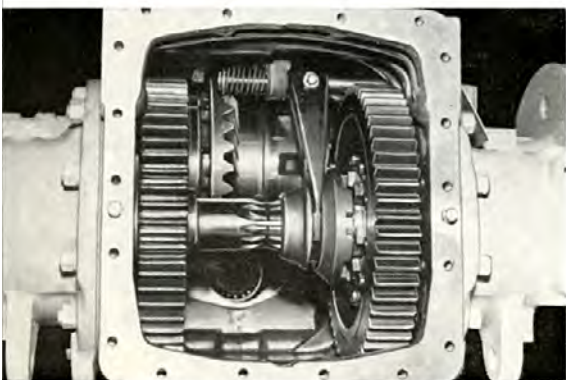


• Přední náprava je dostatečně dimenzovaná a dovoluje skoro 50 cm výškový rozdíl kol.



• Rozchod je stejný pro přední i zadní kola, což umožňuje lepší pohyblivost v měkčím terénu.

# BM·VOLVO LM 218



## Vysoce výkonná hydraulika

LM 218 má vysoce výkonnou hydrauliku pracující s nízkým tlakem — 75 kg/cm<sup>2</sup>. Toto dává nakladači dlouhou životnost a nízké udržovací náklady. Bohatě dimenzovaný hydraulický systém je složen z malého počtu snadno vyměnitelných dílů, což znamená malé udržování zásoby náhradních dílů a tím i snížení nákladů.

## Masivní uzávěrka diferenciálu

LM 218 je normálně vybaven masivní uzávěrkou diferenciálu, která se obsluhuje ruční pákou z kabiny řidiče. V zapojené poloze uzavře obě náhonné nápravy i diferenciál, čímž se značně zvýší výkon nakladače na kluzké zemině.



## Pohodlí řidiče

Silná ocelová kabina poskytuje řidiči dostatečné pohodlí, bezpečnost a rozhled na všechny strany. Všechny páky, pedály a ostatní řídicí orgány jsou v pohodlném dosahu řidiče. Zadní a střední okénko nad sedadlem jsou obě otevíratelná a umožňují řidiči v případě nehody opustit kabinu. Při otevření dveří kabiny se všechny obsluhovací orgány nakládačích zařízení zablokují.

## TECHNICKÉ ÚDAJE

### Všeobecné údaje

	LM 218	LM 218 TD
Max. síla zdvihu na upínací nářadí do nejvyšší polohy	3200 kg	3500 kg
Tržná síla v nejnižší poloze na hraně lopaty	2600 kg	2600 kg
Nosnost lopaty do nejvyšší polohy	1800 kg	2000 kg
Doba zdvihu do nejvyšší polohy	6 vt	6 vt
Paloměr otáčení	5 m	5,25 m
Rozchod hnacích kol	1740 mm	1740 mm
předních kol	1700 mm	1700 mm
Max. šířka	2110 mm	2110 mm
Váha nakladače bez pracovního nářadí	5400 kg	5550 kg

### Motor

Tříválcový čtyřdobý Dieselův motor s přímým vstřikováním

Výkon motoru při 1800 ot./min. podle DIN	56 ks
při 1800 ot./min. podle SAE	60 ks
Max. kroučící moment při 1100 ot./min. podle	DIN 24,5 mkg
Elektrické vybavení značky Bosch	12 V
Kapacita baterie	152 Ah
Osvětlovací dynamo	360 W
Výkon spouštěče	4 ks

### Spojka

LM 218: jednokotoučová suchá spojka se samočinným nastavením. Vnější průměr 13".  
LM 218 TD: olejová spojka komb. s jednokotoučovou suchou spojkou.

### Převodovka

5 rychlostí vpřed při 1800 ot./min. 3,6—26,0 km/hod  
5 rychlostí vzad při 1800 ot./min. 2,8—20,1 km/hod  
Uzávěrka diferenciálu s ruční obsluhou.

### Brzdy

Směrové brzdy, nožní brzda, ruční brzda.

### Pneumatiky

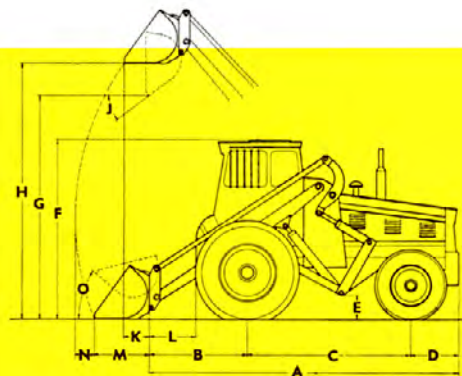
Přední kola	9,00—20/10
Zadní kola	14,00—30/10

### Hydraulické zařízení

Plessey zubové čerpadlo, výkon při tlaku 75 cm<sup>2</sup> a 1200 resp. 1800 ot./min., přibl. 85/130 l./min.  
Přetlakový ventil je seřízen na 75 kg/cm<sup>2</sup>

### Normální příslušenství

Kabina řidiče, směrovky, houkačka, gumová rohožka, elektrické slirač, dva světlomety na každém konci, zadní světla, parkovací světla, hydraulické servořízení a balíček s třemi rozvaděči.



### Rozměry

A	LM 218 .. 4375 mm	G	3080 mm
	( » TD) 4605 »	H	3500 »
B	1390 »	J	35°
C	2300 »	K	450 mm
	( » TD) 2400 »	L	660 »
D	LM 218 .. 680 »	M	750 »
	( » TD) 815 »	N	480 »
E	350 »	O	40°
F	2540 »		

### Zvláštní příslušenství

Pracovní nářadí, vlečný hák, ochrana smyku, houškové pásy, sada olejových trubek třetího rozvaděče, čtvrtý rozvaděč se sadou olejových trubek, nízkotlaké pneumatiky, ohříváč přívodu vzduchu a předehříváč motoru.

Uvedené údaje jsou nezávazné.



**BOLINDER-MUNKTELL**

— podnik skupiny VOLVO · ESKILSTUNA, ŠVEDSKO