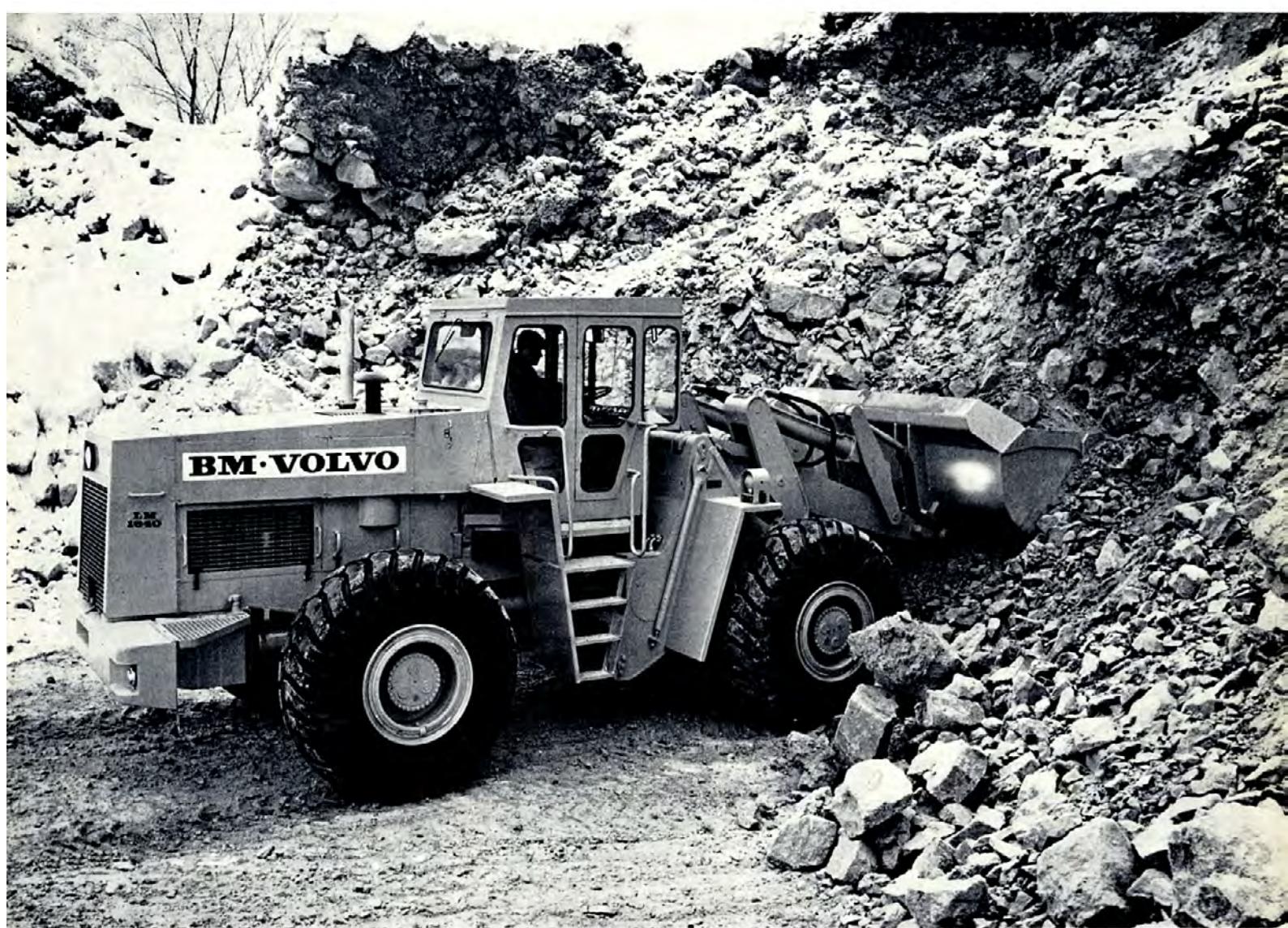


BM-VOLVO LM 1640



Gewicht: 16,5 Tonnen; Standard-Schaufelinhalt: 3,0 m³

- Allradantrieb, Knicklenkung
- Hydrostatisches Getriebe "Power-Shift" mit je 4 Gängen voraus und zurück
- Komfortables Fahrerhaus als Standard
- Druckluftbremsen mit doppelten Kreisen für alle vier Räder
- Kipplast 10.800 kg
- Kleiner Wenderadius: 6,3 m.

Technische Daten des BM-VOLVO LM 1640

Gewichtangaben

Gesamtgewicht mit Standard-Ausrüstung	16.500 kg
Vorderachsdruck	8.000 kg
Hinterachsdruck	8.500 kg

Kapazitätswerte nach SAE

Kipplast	10.800 kg
Standard-Schaufelinhalt	3,0 m ³

Bereifung

Schlauchlose Standardreifen	23.5—25/16
Schlauchlose Sonderbereifung	18.0—25/16
Schlauchlose Sonderbereifung	26.5—25/16

Schaufelstellungen

Größter Schüttwinkel bei max. Auslegerhub	52°
Größte Rückwärtsneigung in Transportstellung	46°

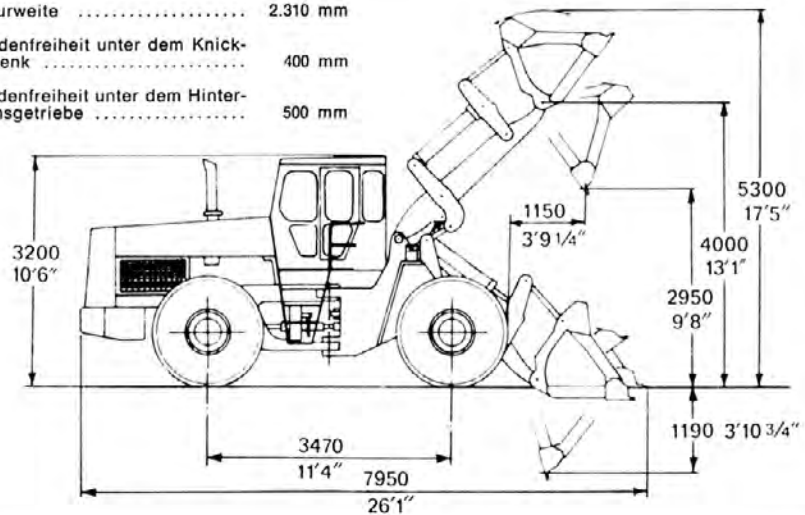
Motor

Typ	D11 R41
Leistung bei 2.200 U/min nach SAE/DIN	215/202 PS
Max. Drehmoment bei 1 200 U/min nach SAE/DIN	80/79 kpm
Zylinderzahl	6

Kraftübertragung

Hydrostatisches Getriebe mit Drehmomentwandler	3,0:1
Power-Shift-Getriebe	4 Vorwärtsgänge 4 Rückwärtsgänge
Naben-Untersetzung an allen 4 Rädern	durch Planetengetriebe in den Radnaben
Wenderadius	6,3 m

Gesamtbreite	2.915 mm
Spurweite	2.310 mm
Bodenfreiheit unter dem Knickgelenk	400 mm
Bodenfreiheit unter dem Hinterachsgetriebe	500 mm



Fahrgeschwindigkeiten voraus und zurück

Gang	I.	II.	III.	IV.
km/Std.	0—6	0—12	0—26	0—42

Bremsen

Auf alle vier Räder einwirkende Druckluftbremsen mit doppelten Bremskreisen. Auf die Abtriebswelle des Getriebegehäuses arbeitende mechanische Handbremse

Hydraulische Anlage

Fördermenge der Pumpe	360 l/min
Betriebsdruck der Pumpe	140 kp/cm ²
Hebevorgang	8 Sek.
Absenkvorgang	6 Sek.

Standard-Ausrüstung

Genartor, Anlasser, Batterien, Hupe Spannungsregler, Luftfilter, Werkzeugkasten, doppelte Scheinwerfer vorn und hinten, Rück- und Bremslicht, Fahrtrichtungsan-

zeiger, Saugzuggebläse für den Dieselmotor, verstellbarer Komfortsitz, Schaltkasten mit Schlüssel, sturzsicheres gut isoliertes Fahrerhaus mit Innenbeleuchtung, Scheibenwischer vorn und hinten, ausstellbares Rückfenster, Arbeitsbeleuchtung, Rückspiegel, Zigarrenanzünder, Aschenbecher, Handlampe, Heizung und Defroster, Fach für Betriebsanleitungen und ersten Verband sowie Kleiderhaken. Standardschaufel mit Zähnen. Werkzeuggarnitur.

Sonderausrüstung

Motorwärmer, Kilometerzähler und Tachometer, hydraulisch oder mechanisch betätigte Gerätehalterung, verschiedene Arbeitsgeräte wie z.B. Felsschaufel, Rundholzgreife, Schneeschaufel, Gabelstaplervorsatz, Kranausleger usw.

Anderungen ohne besondere Benachrichtigung bleiben vorbehalten.



BOLINDER-MUNKTELL

— ein Volvo-Unternehmen · ESKILSTUNA,
Schweden

Nr 2187 T