

CARREGADORA COM RODAS COMPACTA DA VOLVO

L40B, L45B



MORE CARE. BUILT IN.



CONSTRUÍDOS PARA TRABALHAR

Conheça os seus activos mais valiosos: os modelos L40B e L45B da Volvo. Concebidos para trabalhar durante todo o dia, todos os dias, cada um deles oferece um tamanho ideal e uma ampla gama de acessórios para uma versatilidade incomparável. Carregado com potência, mas mantendo a eficiência de utilização, irá usufruir de um novo padrão de produtividade e rentabilidade.

Assuma o controlo da sua produtividade

Para a máxima tracção em terrenos difíceis, os modelos L40B e L45B da Volvo incluem bloqueadores do diferencial a 100% seleccionáveis pelo operador nos eixos dianteiro e traseiro – ajudando a virar todas as rodas à mesma velocidade. A válvula de comando hidráulico controlada por servomotor inclui uma concepção comprovada de acção dupla para um controlo suave de todos os movimentos. Bombas hidráulicas independentes com controlo de detecção de carga melhoram o comando hidráulico de precisão, ao mesmo tempo que prolongam a vida útil dos componentes e reduzem o consumo de combustível. Para um manuseamento sem esforço, o manípulo de comando ergonómico controla várias funções: subida, descida, flutuação, escavação e despejo, avanço, ponto-morto, marcha-atrás e bloqueadores do diferencial.

Obtenha o impulso necessário

Experimente o desempenho do sistema de ligação mecânica TP da Volvo para uma elevada força de ruptura, uma superior acção de carregamento das forquilhas paralelas e uma visibilidade segura em toda a amplitude de elevação. As operações de carregamento são rápidas e eficientes, com uma altura óptima de elevação e tempos rápidos de ciclo. O contrapeso é chanfrado no lado inferior para facilidade de utilização em encostas extremamente inclinadas ou terrenos acidentados.

A produtividade começa pela eficiência

O motor com baixo nível de emissões da Volvo não só oferece potência e rendimento elevados, como também apresenta um baixo consumo de combustível para uma utilização económica que aumenta a rentabilidade. Um filtro de combustível e separador de água protege o sistema de injeção de combustível. Para a máxima potência e velocidade, tire partido da facilidade de transmissão automática de uma transmissão hidrostática que inclui um motor de transmissão com êmbolo axial. A elevada pressão do sistema permite a máxima velocidade — sem ser necessário mudar de mudança e independentemente da tracção. As vantagens incluem menos desgaste e um excelente desempenho em todos os modos de condução.

Carregados de versatilidade

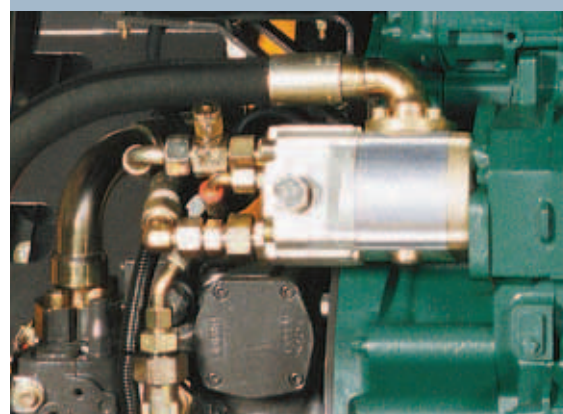
Com uma ampla gama de acessórios da Volvo disponíveis e uma escolha entre dois suportes de acessórios, os modelos L40B e L45B da Volvo oferecem a versatilidade de toda uma frota de máquinas. Produzidos com a maior qualidade e perfeitamente adaptados à sua máquina, os acessórios genuínos da Volvo podem ajudá-lo a assumir qualquer trabalho. Ambos os suportes de acessórios TPV e TPZ tornam a fixação de acessórios rápida e fácil, logo a partir do banco do operador. Os acoplamentos hidráulicos normalizados nos suportes permitem a utilização de numerosas ferramentas hidráulicas e acessórios para ainda mais produtividade.



- Ampla gama de acessórios disponível.



- Os bloqueios do diferencial seleccionáveis pelo operador fornecem uma óptima tracção.



- As bombas hidráulicas separadas proporcionam tempos de ciclo rápidos.



- Magnífica distância entre o solo e o ponto mais baixo da máquina, binário de transmissão e tracção.
- Sistema articulado de carregamento com patente Volvo.



ROBUSTEZ ONDE É PRECISO

Você ganha dinheiro a trabalhar, não quando os equipamentos estão em reparação. É por esta razão que os modelos L40B e L45B possuem uma construção integralmente sólida e resistente — para corresponder aos elevados padrões da Volvo. Quando chega a altura de prestar assistência, a Volvo torna-a rápida e fácil para que regresse ao trabalho num instante. Proporcionamo-lhe o máximo tempo de utilização ininterrupta para que obtenha o máximo de proveitos.

A Volvo mantém-no protegido

Exija qualidade da Volvo para os mais árduos dos trabalhos. Os modelos L40B e L45B incluem uma superior estabilidade da estrutura a partir de uma junta articulada/oscilante duradoura. Percorra terrenos difíceis e irregulares com confiança, conforto e facilidade — com uma direcção suave, uma excelente distribuição da potência e um elevado contacto com o solo. Os pneus especiais não influenciam o ângulo de viragem nem o ângulo de oscilação. Para um desempenho de alta qualidade e uma longa vida útil de serviço, a junta oscilante inclui grandes buchas articuladas vedadas e cavilhas de superfície reforçada. Um amortecedor de choques especial estabiliza os movimentos oscilantes para um superior conforto do operador. Para a máxima protecção contra danos e um tempo oneroso de imobilização e reparação, as mangueiras hidráulicas e os cabos eléctricos são encaminhados através da junta articulada/oscilante central para a válvula de comando principal. O separador de água de série previne danos nas bombas de injeção e nos bocais de injeção para permitir uma longa vida útil de serviço.

O seu acesso a um maior tempo de utilização ininterrupta

O acesso fácil torna a assistência rápida e simples. Todos os pontos importantes de assistência, como o radiador, a bateria e todos os filtros, estão agrupados bem ao alcance e totalmente protegidos por baixo do capô do motor. Realize inspecções rápidas de assistência com uma vareta de óleo do motor e uma janela de visualização do óleo hidráulico. As

portas de teste normalizadas de fácil acesso em todos os componentes hidráulicos tornam a manutenção rápida e fácil. Existe um excelente acesso ao lado do motor ao elemento duplo de filtragem situado no reservatório hidráulico. O filtro de ar não só é fácil de aceder e manter, como também existe um indicador luminoso para o filtro na cabina. Para ajudar a aumentar a disponibilidade e reduzir os custos de exploração, os intervalos de assistência do óleo e do filtro são longos.

Mais qualidade. Incorporada.

Se estiver à procura de uma carregadora com rodas compacta capaz de enfrentar as actuais condições nos estaleiros de obras, considere os modelos L40B e L45B da Volvo. A concepção robusta e de elevada resistência da estrutura em aço proporciona uma fixação segura de componentes para durabilidade e desempenho. Cada encomenda é montada utilizando os componentes mais recentes e adequados — concebidos e construídos em conjunto desde o início para garantir a qualidade e a fiabilidade mais elevadas. Do fabrico ao produto final, cada L40B e L45B da Volvo tem de satisfazer os exigentes padrões da Volvo.



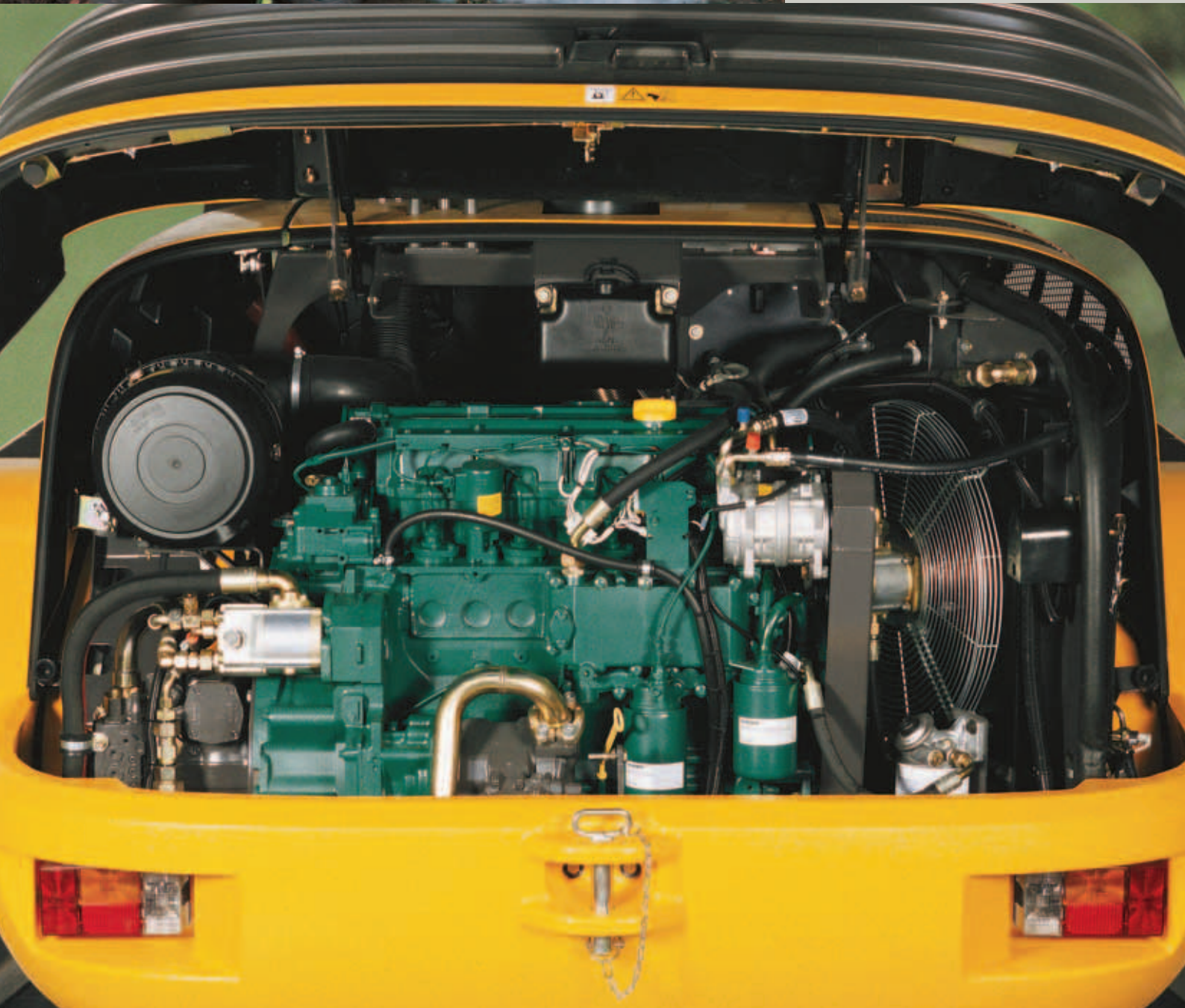
- Estrutura articulada para trabalho em áreas estreitas.



- Operação contínua.



- Durabilidade Volvo.
- Fácil acesso de serviço ao compartimento do motor.



- Qualidade e robustez Volvo.

PONHA-SE CONFORTÁVEL COM A SEGURANÇA DA VOLVO.

Para um operador, a sua cabina é o seu escritório. Nos modelos L40B e L45B da Volvo, dispõe do melhor banco no estaleiro de obras. Está rodeado por conforto: com muito espaço e com tudo exactamente onde pretende. Também pode descontraí-se, sabendo que dispõe da segurança da Volvo. Essa é que é a forma inteligente de trabalhar.

Utilização segura — para todos

Um estaleiro de obras seguro começa com o operador. Os modelos L40B e L45B oferecem uma excelente visibilidade à volta de toda a máquina. Os vidros da cabina são amplos, oferecendo uma superfície envidraçada bastante grande em todos os quatro lados. A excelente visibilidade melhora a segurança para o operador, para objectos próximos e para as pessoas que trabalham nas proximidades da máquina. A concepção da lança com o sistema de ligação mecânica TP e um acoplador rápido oferecem uma melhor visibilidade até ao acessório para um menor risco de danos. O quadro eléctrico central, componentes, relés e fusíveis estão situados num local protegido e seguro que é fácil de verificar e aceder. O arnês de ligação de cabos é fixo ao chassis, alojado numa conduta flexível protegida. Isto protege os cabos contra desgaste causado por vibrações, pó e calor. O que significa um sistema electrónico mais seguro, uma maior fiabilidade e um maior valor residual.

Trabalhe com conforto

A cabina confortável da Volvo oferece o mais refinado ambiente de trabalho. A estação do operador possui muitas características confortáveis, incluindo uma das cabinas mais espaçosas na sua categoria. Os operadores de todas as alturas e medidas sentir-se-ão à vontade, para uma utilização sem fadiga e uma maior produtividade. Desfrute de uma climatização eficiente, com aquecimento, desembaciamento e descongelação confortáveis. O ar condicionado e o ventilador de aquecimento com três fases de elevada

capacidade permitem produtividade durante todo o ano. Sete ventiladores de ar fresco ajustáveis devidamente posicionados mantêm-no confortável com ar exterior fresco e filtrado. Existe bastante espaço no chão, assim como muito espaço de armazenagem. Um grande compartimento de arrumação com chave oferece um local seguro para artigos pessoais, como um telemóvel ou outros artigos valiosos.

Com a Volvo, está seguro

Entrar e sair da cabina é rápido, seguro e fácil a partir de ambos os lados da máquina. Dispõe sempre de três pontos de contacto, ao subir os grandes degraus anti-deslizantes e ao agarrar os corrimões largos e ergonómicos. Todas as cabinas possuem certificação ROPS/FOPS para a melhor segurança contra objectos cadentes ou em caso de capotamento accidental. A insonorização da cabina silenciosa satisfaz as normas de som para cabinas para um ambiente confortável e uma utilização sem fadiga. Para proteger contra actos de vandalismo, todos os componentes críticos, como os tampões de óleo, as baterias e os pontos de manutenção estão situados por baixo do capô do motor travável.



- Cabina com certificação ROPS/TOPS para operação segura.



- Controlo ergonómico para funções múltiplas.



- Pacote de protecção optimal.



- Painel de instrumentos de visualização simples.
- Cabina espaçosa oferece conforto e visibilidade.



ESPECIFICAÇÕES - A ENVIAR

Motor

Motor Volvo a diesel de 4 cilindros em linha, 4 tempos, de injeção directa com turbocompressor, arrefecido por água.
Limpeza do ar: 1. Filtro purificador / 2. Filtro de papel com indicador na cabina / 3. Filtro de segurança.

	L40B	L45B
Motor	D5DCFE3	D5DCGE3
Potência bruta @	2200 r/min	2200 r/min
SAE1995	71 kW - 97 hp	75 kW - 102 hp
Potência líquida @	2200 r/min	2200 r/min
SAE1349 - DIN ISO 1585	69 kW - 94 hp	73 kW - 99 hp
Binário Max @	1700 r/m	1700 r/min
SAE1349 net - DIN ISO 1585	400 Nm	420 Nm
Cilindrada	4,76 l	4,76 l
Diâmetro	108 mm	108 mm
Tempo	130 mm	130 mm

Sistema eléctrico

	L40B	L45B
Tensão eléctrica nominal	24 V	24 V
Tensão eléctrica da bateria	2 x 12 V	2 x 12 V
Capacidade da bateria	2 x 74 Ah	2 x 74 Ah
Potência nominal do alternador	1540/55 W/A	1540/55 W/A
Potência do motor de arranque	4,0 kW	4,0 kW

Trem de transmissão

Transmissão: transmissão hidrostática com transmissão de potência sob carga, quer quando se muda de direcção (marcha à frente e atrás), quer entre cursos. Máxima força da barra de tracção pode ser obtida em todos os cursos. Pedal de travão/avanço escalonado para controlo de velocidade variável da máquina e transferência de potência para o sistema hidráulico do balde a rotações constantes do motor. Alavanca multifunções para a mudança de direcção, bloqueio do diferencial e utilização do servocontrolo.

	L40B	L45B
Oscilação na roda, máx.	310 mm	310 mm
Semi-eixo	1760 mm	1760 mm
Ângulo de oscilação	±10°	±10°

Pneus:

	L40B	L45B
Tamanho	15,5-25	15,5-25
Jante	12 x 25	12 x 25

Bloqueios do diferencial: bloqueios do diferencial 100% activados hidráulicamente em ambos os eixos. Estrutura: estrutura sólida dianteira e traseira, soldada por robôs. Junta articulada oscilante para obter óptima manobrabilidade e tracção.

Velocidade máxima	Standard	Alta velocidade
Primeira marcha à frente/atrás	6,0 km/h	6,0 km/h
Segunda marcha à frente/atrás	20,0 km/h	13,0 km/h
Terceira marcha à frente/atrás		35,0 km/h

Capacidades de abastecimentos de serviço

	L40B	L45B
Motor	14,0 l	14,0 l
Depósito de combustível	130,0 l	130,0 l
Eixo dianteiro, total	7,9 l	7,9 l
Eixo traseiro, incl. drop-box	9,9 l	9,9 l
Depósito hidráulico, incl. sistema hidráulico	120,0 l	120,0 l

Sistema de travagem

Travão de serviço: sistema de travagem duplo, travão de disco accionado hidráulicamente através do acumulador da bomba, accionando as quatro rodas.

1. Travão hidrostático de avanço escalonado, sem desgaste /
2. Travão de disco central, accionado através de «pedal de travão/avanço escalonado». O primeiro passo da aplicação do pedal acciona a função «avanço escalonado», o último terço da aplicação do pedal acciona o travão de disco central. / 3. Versão alta velocidade: Pedal de travão/avanço escalonado com pedal adicional accionando o travão multidiscos em banho de óleo.

Travão de estacionamento: travão de disco central, accionado nas quatro rodas.

Sistema hidráulico

Sistema hidráulico com sensor de carga com distribuição de potência. Circuito de óleo controlado termostaticamente com um sistema de refrigeração integrado. Válvula de controlo hidráulica: Válvula servocontrolada de dupla acção com sistema de três carretos, com válvulas de pressão primária e secundária.

1. Função elevação / 2. Função basculante / 3. Função adicional para QC hidráulico Desbloqueio, ponto morto, bloqueio. A preparação para operar os acessórios hidráulicos com esta função está disponível como opção. Filtro do óleo hidráulico: Cartucho de filtragem de sucção e retorno combinados com um filtro de 10 µm. O filtro pode ser substituído sem esvaziar o depósito do óleo hidráulico. Bomba hidráulica: Bomba axial de pistão.

Bomba hidráulica:

	L40B	L45B
Fluxo	106 l/min	106 l/min
@ rpm do motor	2100 r/min	2100 r/min
Pressão da válvula reguladora	23 MPa	25 MPa

Sistema de direcção

Direcção hidrostática com sensor de carga. União articulada oscilante central com efeito de amortecimento. Bomba de direcção: bomba de engrenagem controlada por válvula principal. Cilindro de direcção: 2 cilindros de direcção com accionamento duplo.

Direcção:

	L40B	L45B
Ângulo de articulação	±40°	±40°

Bomba da direcção:

	L40B	L45B
Fluxo	43,5 l/min	43,5 l/min
@ rpm do motor	2100 r/min	2100 r/min
Pressão da válvula reguladora	17 MPa	17 MPa

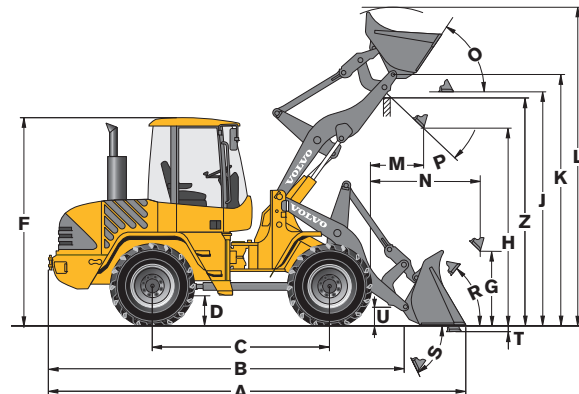
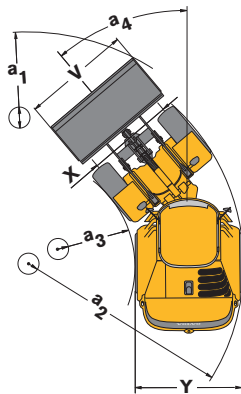
Articulação

	L40B	L45B
Sistema de articulado:	TP	TP
Cilindros de elevação	2	2
Cilindros de inclinação	1	1
Tempo de elevação (carregado)	6,0 s	6,0 s
Tempo de abaixamento (vazio)	5,0 s	5,0 s
Tempo de descarga	1,5 s	1,5 s
Tempo de enchimento	1,8 s	1,8 s

Níveis de ruído

A L40B respeita o nível de ruído da Directiva Europeia de Máquinas de 2006 (2000/14/CE) de 102 dB(A) para esta classe de equipamento. A L45B respeita o nível de ruído da Directiva Europeia de Máquinas de 2006 (2000/14/CE) de 102 dB(A) para esta classe de equipamento

DIMENSÕES L40B



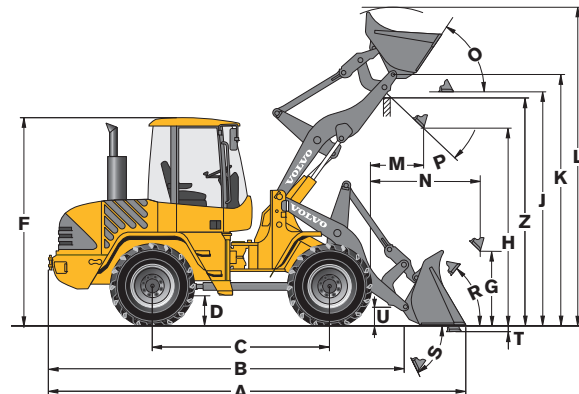
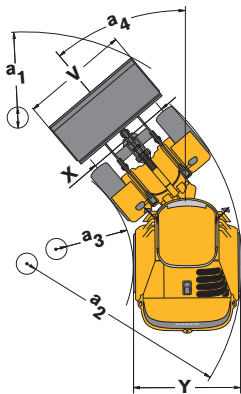
Informações em função do tipo de caixa		Para todos os fins		Para material leve		4-em-1	Grande inclinação
L40B com ligação mecânica TP, suporte de acessórios em TPZ e pneus 15.5-25							
Capacidade, em molhos	m ³	1,3	1,4	1,6	2,0	1,1	2,0
Densidade do material	kg/m ³	1800	1600	1400	1100	1900	900
Carga de inclinação estática, direita (ISO/DIS)	kg	5450	5400	5300	5150	5150	4500
Carga de inc. estática, volta comp. 38°(ISO/DIS)	kg	4800	4750	4700	4550	4550	3950
Capacidade de elevação hidráulica, máx.	kN	70,0	69,0	68,0	65,5	67,0	57,0
Força de ruptura	kN	66,0	62,5	57,5	47,5	70,5	-
A Comprimento total	mm	5795	5835	5910	6050	5740	6400
L Altura de elevação, máx.	mm	4490	4550	4620	4740	4510	5490
V Largura da caixa	mm	2250	2250	2250	2250	2250	2250
a1 Círculo de tolerância	mm	9520	9550	9590	9700	9500	9890
T Profundidade de escavação	mm	165	165	165	160	150	155
H Altura de despejo, a 45°	mm	2770	2745	2685	2550	2790	4010
M Alcance à altura máx.	mm	800	825	870	995	720	1340
N Alcance, máx.	mm	1560	1585	1630	1755	1480	2440
Peso operacional	kg	7820	7830	7820	7860	8010	8290

L40B com articulação para lela e pneus 15.5-25	
B	4900 mm
C	2400 mm
D	415 mm
F	2930 mm
G	1080 mm TPZ QC
G	1020 mm TPV QC
J	3300 mm
K	3555 mm
O	57 °
P	45 °
R	50 °
S	68 °
U	255 mm
X	1760 mm
Y	2160 mm
Z	3240 mm TPZ QC
Z	3310 mm TPV QC
a2	4440 mm
a3	2220 mm
a4	±40 °

Informações em função do tipo de caixa		Para todos os fins		Para material leve		4-em-1	Grande inclinação
L40B com ligação mecânica TP, suporte de acessórios em TPV e pneus 15.5-25							
Capacidade, em molhos	m ³	1,2	1,4	1,6	2,0	1,1	2,0
Densidade do material	kg/m ³	1900	1600	1400	1100	1900	900
Carga de inclinação estática, direita (ISO/DIS)	kg	5250	5200	5150	5000	4950	4200
Carga de inc. estática, volta comp. 38°(ISO/DIS)	kg	4650	4600	4550	4400	4350	3700
Capacidade de elevação hidráulica, máx.	kN	65,5	64,5	63,5	61,0	61,5	52,0
Força de ruptura	kN	61,0	56,0	51,5	43,5	60,0	-
A Comprimento total	mm	5850	5930	6000	6190	5860	6530
L Altura de elevação, máx.	mm	4520	4610	4680	4810	4540	5580
V Largura da caixa	mm	2250	2250	2250	2250	2250	2250
a1 Círculo de tolerância	mm	9550	9590	9630	9750	9550	9990
T Profundidade de escavação	mm	160	160	160	155	155	170
H Altura de despejo, a 45°	mm	2740	2680	2620	2490	2690	4110
M Alcance à altura máx.	mm	845	890	940	1060	805	1435
N Alcance, máx.	mm	1605	1650	1700	1820	1565	2570
Peso operacional	kg	7900	7930	7920	7960	8080	8390

Informações com forquilha de carregamento		TPZ	TPV
Centro de gravidade - 500 mm			
Carga de basculamento, rotação completa (ISO/ DIS)	kg	4050	3750
Carga útil segundo a norma EN 474-3, 60/80%	kg	2400/3200	2250/3000
Carga útil a 80%, posição de transporte, rotação completa a 40°	kg	4000	3700

DIMENSÕES L45B



Informações em função do tipo de caixa	Para todos os fins		Para material leve		4-em-1	Grande inclinação	
L45B com ligação mecânica TP, suporte de acessórios em TPZ e pneus 15.5-25							
Capacidade, em molhos	m ³	1,5	1,6	2,0	2,5	1,3	2,3
Densidade do material	kg/m ³	1800	1600	1300	900	1900	1000
Carga de inclinação estática, direita (ISO/DIS)	kg	6200	6100	5900	5750	5800	5250
Carga de inc. estática, volta comp. 38°(ISO/DIS)	kg	5500	5400	5250	5100	5100	4650
Capacidade de elevação hidráulica, máx.	kN	77,0	75,5	73,5	71,5	72,5	64,5
Força de ruptura	kN	66,0	63,0	49,5	43,5	60,5	-
A Comprimento total	mm	6000	6040	6230	6380	6080	6530
L Altura de elevação, máx.	mm	4690	4725	4840	5050	4560	5710
V Largura da caixa	mm	2250	2250	2250	2250	2250	2250
a1 Círculo de tolerância	mm	9735	9760	9880	9980	9780	10080
T Profundidade de escavação	mm	200	200	195	195	190	195
H Altura de despejo, a 45°	mm	2810	2780	2645	2535	2735	4110
M Alcance à altura máx.	mm	830	860	990	1085	860	1330
N Alcance, máx.	mm	1650	1675	1805	1900	1675	2490
Peso operacional	kg	8330	8360	8340	8440	8510	8810

L45B com articulação para lela e pneus 15.5-25	
B	5030 mm
C	2450 mm
D	410 mm
F	2930 mm
G	1030 mm TPZ QC
G	970 mm TPV QC
J	3395 mm
K	3650 mm
O	57 °
P	45 °
R	50 °
S	68 °
U	255 mm
X	1760 mm
Y	2160 mm
Z	3330 mm TPZ QC
Z	3400 mm TPV QC
a2	4520 mm
a3	2270 mm
a4	±40°

Informações em função do tipo de caixa	Para todos os fins		Para material leve		4-em-1	Grande inclinação	
L45B com ligação mecânica TP, suporte de acessórios em TPV e pneus 15.5-25							
Capacidade, em molhos	m ³	1,4	1,6	2,0	2,5	1,2	2,3
Densidade do material	kg/m ³	1800	1600	1200	900	1900	900
Carga de inclinação estática, direita (ISO/DIS)	kg	5900	5800	5650	5500	5500	4900
Carga de inc. estática, volta comp. 38°(ISO/DIS)	kg	5250	5150	5000	4850	4850	4350
Capacidade de elevação hidráulica, máx.	kN	72,6	71,2	69,5	67,5	67,5	60,0
Força de ruptura	kN	62,0	57,3	48,1	42,8	53,5	-
A Comprimento total	mm	6060	6130	6320	6470	6210	6660
L Altura de elevação, máx.	mm	4700	4770	4900	5110	4620	6170
V Largura da caixa	mm	2250	2250	2250	2250	2250	2250
a1 Círculo de tolerância	mm	9770	9820	9940	10040	9860	10100
T Profundidade de escavação	mm	200	200	190	190	195	210
H Altura de despejo, a 45°	mm	2780	2720	2580	2470	2640	4190
M Alcance à altura máx.	mm	895	935	1060	1160	940	1430
N Alcance, máx.	mm	1710	1750	1875	1975	1760	2620
Peso operacional	kg	8400	8450	8430	8520	8620	8910

Informações com forquilha de carregamento		TPZ	TPV
Centro de gravidade - 500 mm			
Carga de basculamento, rotação completa (ISO/ DIS)	kg	4630	4375
Carga útil segundo a norma EN 474-3, 60/80%	kg	2750/3700	2625/3500
Carga útil a 80%, posição de transporte, rotação completa a 40°	kg	4000	4000

EQUIPAMENTO DE SÉRIE

Motor

Motor a gasóleo, injeção directa de combustível
Filtro de combustível adicional
Dispositivo auxiliar de arranque a frio
Filtro de ar de tipo seco

Sistema eléctrico

Alternador de 55 A

Iluminação:

Faróis principais (halogéneo) completos/rebaixados/assimétricos
Luzes de trabalho (2 à frente/1 atrás à direita)
Luzes de estacionamento
Faróis traseiros
Luzes de travagem
Indicadores de direcção
Luzes intermitentes de advertência de perigo
Luzes de marcha-atrás
Iluminação da cabina

Instrumentação e comandos:

Alavanca multifunções
Tomada para acessórios de 24 V
Buzina
Botão de advertência de perigo
Arranque de segurança

Sistema electrónico de informação:

Informação por indicadores luminosos analógicos para:
Nível de combustível
Temperatura do motor
Temperatura do óleo do sistema de transmissão
Indicadores luminosos com símbolos (codificados por cores) para:
Direcção (frente/marcha-atrás)
Indicadores (esquerda/direita)
Pré-aquecedor
Travessa principal
Bloqueadores do diferencial
Sistema de suspensão do braço da lança (opção)
Funcionamento com forquilha de carregamento (opção)

Indicadores luminosos com símbolos (vermelhos) e aviso sonoro para:
Travão de estacionamento
Obstrução do filtro de ar
Temperatura do óleo do sistema de transmissão
Temperatura do motor
Pressão do óleo do motor
Carga da bateria
Filtro de retorno
Painel táctil com símbolos e indicadores luminosos integrados para:
Luzes de estacionamento
Luzes de trabalho (à frente/atrás)
Escova limpa-pára-brisas (atrás)
Farol rotativo (opção)
Activação/desactivação do sistema de suspensão do braço da lança (opção)
Bloqueio e activação do suporte de acessórios da Volvo (opção)
Activação da alavanca multifunções para mudanças de direcção
Visor LED digital activado por teclas de função dupla para:
Introdução e recuperação de informações de funcionamento
Controlo da função anti-roubo

Grupo de potência

Transmissão hidrostática
Bloqueadores do diferencial a 100% seleccionados pelo operador
Pneus 15.5-25

Sistema hidráulico

Sistema hidráulico com detecção de carga
Bomba com êmbolo axial
Sistema de válvula de comando com três corpos
3.º circuito hidráulico

Assistência e manutenção

Conjunto de ferramentas
Chave para porcas de roda

Cabina, exterior

Cabina com certificação ROPS/FOPS com fixações flexíveis
Cabina ampla
Portas traváveis

Vidro de segurança fumado a toda a volta
Escova limpa-pára-brisas (à frente/atrás)
Lava-pára-brisas (à frente/atrás)
Vidro deslizante na porta esquerda
Batentes das portas
Retrovisores laterais externos (à direita/à esquerda)

Cabina, interior

Banco do operador ajustável em 4 vias
Coluna de direcção ajustável
Cinto de segurança
Pala solar
Aquecedor com filtro de ar e desembaçador (à frente/atrás)
Ventilação da cabina
Instalação para um ar condicionado opcional
Caixa de arrumação na cabina

Equipamento de trabalho

Nivelador automático da caixa
Suporte de acessórios hidráulicos de mudança rápida

Estrutura

Pára-choques e pára-lamas (à frente/atrás)
Capô do motor travável
Tampão do reservatório de combustível travável
Tubo de escape vertical
Dispositivo de reboque
Olhais de elevação

Normas internacionais para máquinas e produção

Qualidade: DIN/ISO 9001
Segurança: CE – Criterion
Directriz de máquinas 98/37/CE
ROPS ISO 3471
FOPS ISO 3449
Peso operacional ISO 7131
Carga de basculamento / carga útil: ISO / DIS 14397-1
CEM (compatibilidade electromagnética) 89/336/CEE, mais suplemento
Ambiente: DIN/ISO 14001
Norma de som: 2000/14/CE

EQUIPAMENTO OPCIONAL

Equipamento do motor

Pré-aquecedor
Filtro de ar com pré-limpador (Turbo II)
Filtro de ar do banho de óleo
Filtro de partículas de exaustão

Hidráulica

Acoplamentos hidráulicos para
3.º circuito hidráulico
4.º circuito hidráulico

Cabina

Acelerador manual
Válvula manual de deslocamento passo a passo
Ar condicionado
Rádio
Luz de trabalho (1 atrás, à esquerda)
Banco do operador com suspensão pneumática

Equipamento de trabalho

Sistema de suspensão do braço da lança
Suporte de acessórios TPV

Ambiente

Óleo hidráulico biodegradável
Conjunto de baixo ruído

Segurança

Sistema anti-roubo
Guardas de protecção para:
Faróis principais
Luzes de trabalho
Faróis traseiros
Farol rotativo
Aviso sonoro de marcha-atrás



O Equipamento de Construção Volvo é diferente. É concebido, produzido e apoiado de forma diferente. Essa diferença provém de uma herança de engenharia com mais de 170 anos. Uma herança que nos faz pensar primeiro nas pessoas que utilizam efectivamente as máquinas. Sobre como as ajudar a obter maior segurança, maior conforto e mais produtividade. Sobre o ambiente que todos partilhamos. O resultado desse tipo de pensamento é uma gama crescente de máquinas e uma rede global de apoio dedicada a ajudá-lo a fazer mais. Pessoas de todo o mundo têm orgulho em utilizar a Volvo. E nós temos orgulho naquilo que torna a Volvo diferente – **More care. Built in.**



Nem todos os produtos estão disponíveis em todos os mercados. Nos termos da nossa política de aperfeiçoamento contínuo, reservamo-nos o direito de alterar as especificações e a concepção sem aviso prévio. As ilustrações não ilustram necessariamente a versão de série da máquina.

VOLVO

Construction Equipment

www.volvoce.com

Ref No. 38 3 430 5593
Printed in Sweden
Volvo, Belley

Portuguese
2008.03
CWL