

VOLVO KOMPAKT GUMMIHJULSLÆSSER

L40B, L45B



MORE CARE. BUILT IN.



BYGGET TIL AT ARBEJDE.

Mød en rigtig slider Volvo L40B og L45B. Bygget til arbejde hele dagen, hver dag. Med den rette størrelse og et bredt sortiment af redskaber opnås uforlignelig alsidighed. Denne maskine fyldt med kraft og dog let at betjene vil danne ny standard for produktivitet og indtjeningsmuligheder.

Få kontrol over din produktivitet

For at opnå optimal fremkommelighed i ethvert terræn er Volvo Model L40B og L45B udstyret med 100% førervalgte differentialespæringer i både for- og bagaksel - hvilket indebærer, at alle hjul har samme hastighed. Den servo-assisterede hydrauliske kontrolventil er en gennemprøvet dobbeltvirkende konstruktion, der giver smidig kontrol over alle bevægelser. Uafhængige hydraulikpumper med lastafhængig kontrol øger præcisionen, forlænger komponenternes levetid og reducerer brændstofforbruget. Den ergonomiske joystick-kontrol styrer flere funktioner: Løfte, sænke, flyde, grave og tømme, frem, neutral, bak samt differentialespæringer.

Giver dig et nødvendigt løft

Man skal opleve funktionen på Volvo's TP-løftegeometri med høj brydekraft, overlegen parallel-føring og sikkert udsyn under hele læsningsforløbet. Læsefunktionen er hurtig og effektiv med optimal løftehøjde og hurtig arbejdsrytme. Kontravægten er afrundet på undersiden for at tillade arbejde på stejle skråninger eller i meget ujævnt terræn.

Produktivitet starter med effektivitet

Volvo-motoren med lave emissioner har stor kraft og ydelse, men et lavt brændstofforbrug, hvilket sikrer økonomisk drift og dermed øget lønsomhed. Et brændstoffilter og vandudskiller beskytter brændstofindsprøjtningssystemet. Maksimal kraft og hastighed opnås gennem den automatiske drivning fra den hydrostatiske transmission med aksialstempel drivmotor. Systemets høje tryk giver maksimal hastighed - uden behov for at skifte gear og uanset trækudnyttelsen. Det giver fordele som mindre slitage og optimal ydelse i alle former for drivning.

Ladet med alsidighed

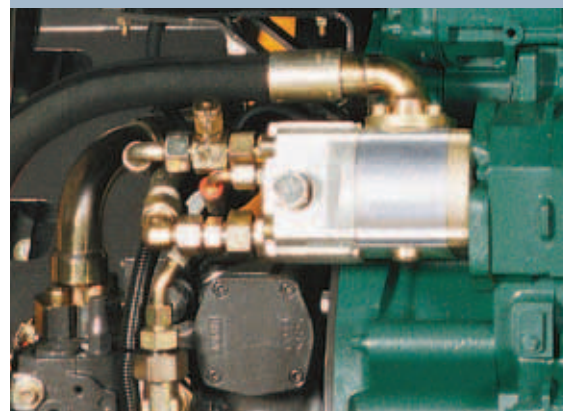
Med et bredt sortiment af Volvo redskaber og valget mellem to typer redskabsfæste, yder Volvo L40B og L45B samme alsidighed som en hel flåde af maskiner. De originale Volvo redskaber har høj kvalitet og er tilpasset din maskine, således at du kan påtage dig ethvert stykke arbejde. Både TPV- og TPZ-redskabsfæstet er let at betjene, så redskabsskift kan udføres hurtigt, uden at forlade førerpladsen. Hydrauliktilkoblingen på redskabsfæstet muliggør brug af flere hydrauliske værktøjer og redskaber, hvilket yderligere øger produktiviteten.



- Bredt udvalg af redskaber.



- Differentialespæringer for optimalt træk.



- Separate hydraulikpumper - hurtigt arbejde.



- Overlegen markfrigang, drivkraft og træk.
- Patenteret Volvo læsseanordning.



HÅRDF ØR NÅR DET GÆLDER.

Du tjener penge når du arbejder, ikke når du står stille for reparation. Derfor er L40B og L45B bygget stærke og stabile fra bunden - for at svare til den høje Volvo standard. Når tiden er inde til service, gør Volvo det hurtigt og enkelt, for at få dig tilbage til arbejdet. Vi sikrer dig maksimal effektiv arbejdstid, så du kan optimere din indtjening.

Volvo holder dig beskyttet

Forlang Volvo kvalitet til det hårdeste arbejde. L40B og L45B har en fremragende rammestabilitet med det pålidelige rammeled. Du kan køre hen over vanskeligt og ujævnt terræn med sikkerhed, komfort og lethed - med jævn styring, fortræffelig kraftfordeling og god markkontakt. Specialdæk påvirker ikke styrevinkler og rammeledsvinkel. For at opnå effektiv funktion og lang levetid, er rammeledet konstrueret med et stort tætnet led med bøsninger og overfladehærdede pinbolte. En speciel støddæmper stabiliserer rammeledets bevægelser, hvilket medfører øget førerkomfort. For at opnå maksimal beskyttelse mod skader og undgå dyr stilstandstid, er hydraulikslanger og elektriske ledninger ført gennem det centrale rammeled til hovedkontrolventilen. Den standardmonterede vandudskiller forhindrer skader på indsprøjtningssudrustning og sikrer en lang levetid.

Din adgang til mere effektiv arbejdstid

Let adgang gør servicearbejde hurtigt og enkelt. Alle vigtige servicepunkter, såsom køler, batteri og alle filtre, er grupperet indenfor let rækkevidde og under fuld beskyttelse under motorhjelmen. Servicekontroller udføres hurtigt med oliemålepinden og et

sigteglas for hydraulikolie. De let tilgængelige testudtag for alle hydraulikkomponenter gør vedligeholdelse hurtig og enkel. På siden af motoren er der let adgang til de dobbelte filterelementer, placeret i hydrauliktanken. Luftfilteret er ikke kun let at komme til og vedligeholde, der er også en indikatorlampe for filteret i førerhuset. For at mindske stilstandstid og driftsomkostninger, er der sat lange intervaller for olie- og filterudskiftning.

Mere indbygget kvalitet.

Volvo L40B og L45B er kompakte gummihjulslæssere der kan klare forholdene på dagens arbejdspladser. Den stærke rammekonstruktion af højstyrkestål er fundamentet for komponenter med høj pålidelighed og ydelse. Hver enkelt maskine er samlet af komponenter af seneste udvikling og konstrueret til at arbejde sammen fra grunden, hvilket sikrer langvarig og pålidelig arbejdsevne. Hele vejen igennem fremstillingen til det færdige produkt, skal hver Volvo L40B og L45B imødekomme Volvo's krævende standarder.



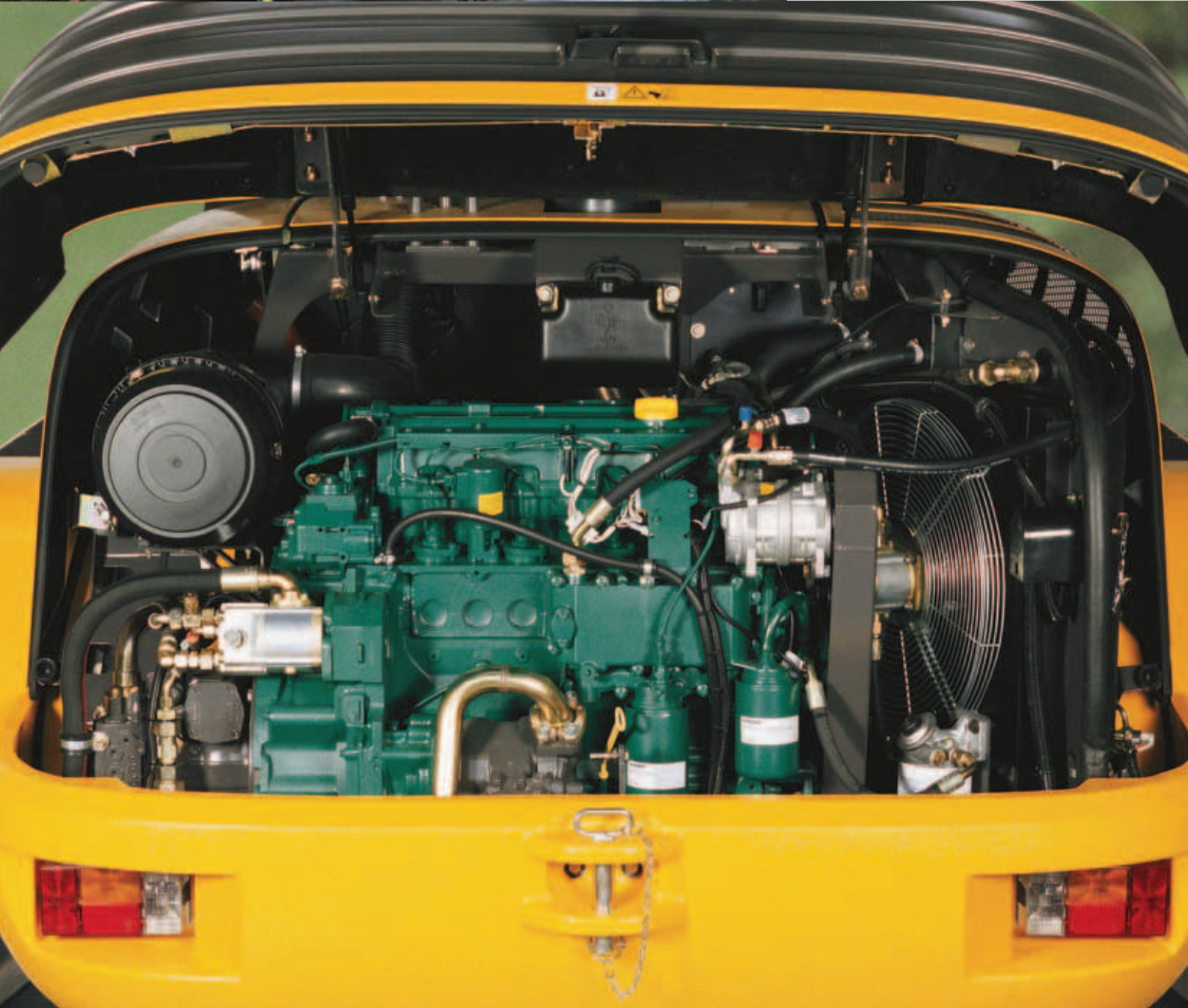
- Rammeled for arbejde i snævre områder.



- Arbejder uden stop.



- Volvo for varig effektivitet.
- Let adgang for service i motorrum.



- Volvo kvalitet og robusthed.

HAV DET BEKVEMT MED VOLVO SIKKERHED.

For en maskinfører er førerhuset den daglige arbejdsplads. I Volvo L40B og L45B, får du det bedste sæde du kan tænke dig. Du er omgivet af komfort med masser af plads og alt indenfor rækkevidde, lige der hvor du vil have det. Du kan også være afslappet - du ved, at du har Volvo sikkerhed. Det er en fornuftig måde at arbejde på.

Sikkert arbejde for alle

En sikker arbejdsplads starter hos føreren. L40B og L45B giver fortræffeligt udsyn hele vejen rundt om maskinen. Ruderne er store og giver en meget stor glasflade på alle fire sider. Et godt udsyn øger sikkerheden for føreren, for de nærmeste omgivelser og for de personer der arbejder i nærheden af maskinen. Bom-konstruktionen med TP-geometrien og det effektive redskabsfæste giver klart overblik, helt ned til redskabet, hvilket reducerer risikoen for skader. El-central, komponenter, relæer og sikringer er placeret på en beskyttet plads, der er givet let adgang for kontrol. Ledningerne er fastsat til chassiset, og ført i et beskyttende fleksibelt overtræk. Det beskytter ledningerne mod påvirkninger fra vibrationer, støv og varme, hvilket medfører sikrere elektronik, øget pålidelighed samt højere gensalgsværdi.

Arbejd med bekvemmelighed

Volvo's komfortable førerhus giver det fineste arbejdsmiljø. Chaufførpladsen har mange komfortable anordninger, alt sammen i et af de rummeligste førerhuse i denne maskinkategori. Førere af enhver højde og størrelse vil føle sig tilpas og kan arbejde uden træthed og med høj produktivitet. Den effektive klimakontrol giver komfortabel opvarmning, afdugning og

defrostervirkning. Air-condition og tre trins varmeblæser gør det muligt at arbejde effektivt hele året rundt. Syv velplacerede justerbare friskluftdyser forsyner føreren med frisk, filtreret luft udefra. Der er masser af gulvplads og plads til opbevaring. Et stort aflåseligt opbevaringsrum giver sikker placering af personlige effekter såsom telefon eller andre værdier.

Du er sikker med Volvo

Ind- og udstigning af førerhuset er hurtig og sikker og det kan ske fra begge sider af maskinen. Du har altid tre kontaktpunkter, når du stiger op ad de store skridsikre trin og griber om de brede ergonomiske håndstænger. Alle førerhuse er ROPS/FOPS certificerede for optimal sikkerhed mod nedfaldende objekter, eller i tilfælde af at maskinen skulle vælte. Det lydsvage førerhus imødekommer lyd-regulativerne for komfortabelt miljø og træthedsfrit arbejde. For at beskytte mod vandalisme, er alle kritiske komponenter, såsom oliepåfyldning, batterier og vedligeholdelsespunkter placeret under en aflåselig motorhjel.



- ROPS/TOPS certificeret - sikkert arbejde.



- Ergonomisk kontrol af multi-funktioner.



- Beskyttelsessæt som ekstra udrustning.



- Let overskueligt instrumentpanel.
- Rummeligt førerhus med komfort og udsyn.



SPECIFIKATIONER

Motor

Motor: Volvo 4 cylindret rækemotor, 4-takt, direkte indsprøjtning dieselmotor med turboladning, vandkølet.
Luftrensning: 1. Forfilter med udskiller / 2. Papirfilter med indikator i førerhus / 3. Sikkerhedsfilter

	L40B	L45B
Motor	D5DCFE3	D5DCGE3
Brutto effekt @	2200 r/min	2200 r/min
SAEJ1995	71 kW - 97 hk	75 kW - 102 hk
Netto effekt @	2200 r/min	2200 r/min
SAEJ1349 - DIN ISO 1585	69 kW - 94 hk	73 kW - 99 hk
Maks. drejningsmoment @	1700 r/min	1700 r/min
SAEJ1349 net - DIN ISO 1585	400 Nm	420 Nm
Slagvolumen	4,76 l	4,76 l
Boring	108 mm	108 mm
Slaglængde	130 mm	130 mm

Elektrisk system

	L40B	L45B
Spænding	24 V	24 V
Batterispænding	2 x 12 V	2 x 12 V
Batterikapacitet	2 x 74 Ah	2 x 74 Ah
Generator effekt	1540/55 W/A	1540/55 W/A
Startmotor effekt	4,0 kW	4,0 kW

Drivlinje

Transmission: Hydrostatisk transmission, skiftning under belastning, både ved skiftning af køreretning (frem og bak) og mellem gearene. Maksimalt træk kan opnås i alle gear. Krybe-bremsepedal for variabel maskinhastighedskontrol og kraftoverføring til skovlhydraulik ved konstant motoromdrejningstal. Multi-funktions joystick til skift af køreretning, differentialespærring og brug af servo-kontrollen.

	L40B	L45B
Drejning ved hjul, maks.	310 mm	310 mm
Sporvidde	1760 mm	1760 mm
Drejningsvinkel	±10°	±10°

Dæk:

	L40B	L45B
Størrelse	15,5-25	15,5-25
Fælg	12 x 25	12 x 25

Differentialespærringer: Hydraulisk aktiverede 100% differentialespærringer på begge aksler.

Ramme: Stabil forreste og bageste ramme, robot-svejet. Drejeligt rammeled for optimal manøvreedygtighed og fremkommelighed.

Hastighed, maks.:	Standard	Høj-hastighed
1.gear range frem/bak	6,0 km/h	6,0 km/h
2.gear range frem/bak	20,0 km/h	13,0 km/h
3.gear range frem/bak		35,0 km/h

Service påfyldningsvolumen

	L40B	L45B
Motor	14,0 l	14,0 l
Brændstoftank	130,0 l	130,0 l
Foraksel, total	7,9 l	7,9 l
Bagaksel, inkl. udveksl.boks	9,9 l	9,9 l
Hydrauliktank, inkl.	120,0 l	120,0 l
Hydrauliksystem		

Bremesystem

Fodbremse: Pålideligt dobbelt bremsesystem, skivebremser der er hydraulisk aktiverede via pumpeakkumulator, virker på alle fire hjul.

1. Slitagefri, hydrostatisk krybebremse / 2. Central skivebremse, aktiveret via "krybebremsepedal". Første del af pedalbevægelsen aktiverer krybe-faciliteten, den sidste tredjedel af pedalbevægelsen aktiverer den centrale skivebremse / 3. Høj-hastigheds version: Krybebremsepedal og en yderligere pedal, begge virker på den oliefyldte multi-skive bremse.

Parkeringsbremse: Central skivebremse, virker på alle fire hjul.

Hydrauliksystem

Lastafhængigt hydrauliksystem med selvkontrollerende kraftfordeling. Thermostatstyret olierekredsløb med integreret kølesystem. Hydraulisk kontrolventil: Servo-assisteret, dobbeltvirkende kontrolventil, tre-spole system, med primære og sekundære trykventiler.

1. Løftfunktion / 2. Tippefunktion / 3. Ekstra funktion for hydraulisk QC. Oplås, neutral, lås. Forberedt for hydraulisk redskabsfæste, der findes som ekstra udrustning. Hydraulikoliefilter: Kombineret suge- og returfiltreringspatron med et 10 µm filter. Filteret kan udskiftes uden at tømme hydraulikolietanken.

Aksialstempelpumpe:

	L40B	L45B
Oliestrømning	106 l/min	106 l/min
@ motor omdr.tal	2100 r/min	2100 r/min
Aflastningsventil tryk	23 MPa	25 MPa

Styring

Lastafhængig hydrostatisk styring. Centralt dobbeltdrejeligt rammeled med dæmpningseffekt. Styrepumpe: Tandhjulspumpe kontrolleret af prioritets-ventil. Styrecylindre: To dobbeltvirkende styrecylindre.

Styring:

	L40B	L45B
Svingningsvinkel	±40°	±40°

Styrepumpe:

	L40B	L45B
Oliestrømning	43,5 l/min	43,5 l/min
@ motor omdr.tal	2100 r/min	2100 r/min
Aflastningsventil tryk	17 MPa	17 MPa

Læssearme

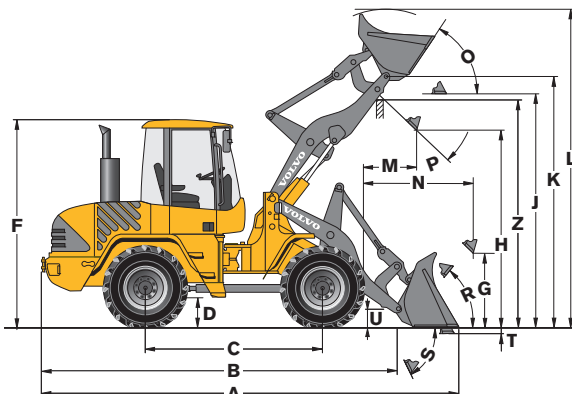
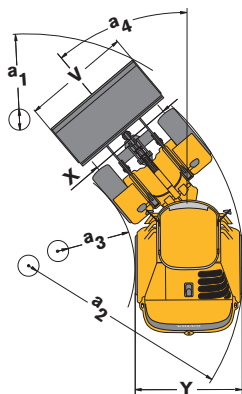
	L40B	L45B
Læssearmssystem	TP	TP
Løftecylindre	2	2
Tip-cylindre	1	1
Løftetid (belastet)	6,0 s	6,0 s
Sænkningstid (tom)	5,0 s	5,0 s
Tømmetid	1,5 s	1,5 s
Fyldetid	1,8 s	1,8 s

Støjniveauer

L40B imødekommer støjdirektivet; 2006 European Machine Directive Noise Level (2000/14/CE) på 102 dB(A) for denne maskinklasse.

L45B imødekommer støjdirektivet; 2006 European Machine Directive Noise Level (2000/14/CE) på 102 dB(A) for denne maskinklasse.

SPECIFIKATIONER L40B



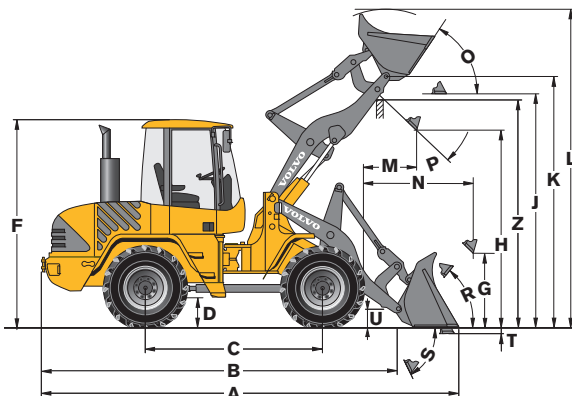
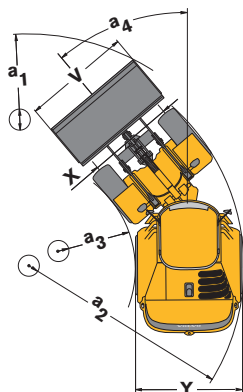
Data afhængigt af skovtype		Universal		Let materiale		4-i-1	Hxjtipning
L40B med TP-geometri, TPZ-redskabsfæste og 15.5-25 dæk							
Kapacitet med top	m ³	1,3	1,4	1,6	2,0	1,1	2,0
Materialetæthed	kg/m ³	1800	1600	1400	1100	1900	900
Statisk tippelast, lige (ISO / DIS)	kg	5450	5400	5300	5150	5150	4500
Statisk tippelast, fuld drejning 40° (ISO / DIS)	kg	4800	4750	4700	4550	4550	3950
Hydraulisk løftekapacitet, maks	kN	70,0	69,0	68,0	65,5	67,0	57,0
Brydekraft	kN	66,0	62,5	57,5	47,5	70,5	-
A Total længde	mm	5795	5835	5910	6050	5740	6400
L Løftehøjde, maks	mm	4490	4550	4620	4740	4510	5490
V Skovlbredde	mm	2250	2250	2250	2250	2250	2250
a1 Afstandscirkel	mm	9520	9550	9590	9700	9500	9890
T Gravedybde	mm	165	165	165	160	150	155
H Læssehøjde, 45°	mm	2770	2745	2685	2550	2790	4010
M Rækkevidde ved maks. højde	mm	800	825	870	995	720	1340
N Rækkevidde, maks.	mm	1560	1585	1630	1755	1480	2440
Driftsvægt	kg	7820	7830	7820	7860	8010	8290

L40B med TP-geometri og 15.5-25 dæk	
B	4900 mm
C	2400 mm
D	415 mm
F	2930 mm
G	1080 mm TPZ QC
G	1020 mm TPV QC
J	3300 mm
K	3555 mm
O	57 °
P	45 °
R	50 °
S	68 °
U	255 mm
X	1760 mm
Y	2160 mm
Z	3240 mm TPZ QC
Z	3310 mm TPV QC
a2	4440 mm
a3	2220 mm
a4	±40 °

Data afhængigt af skovtype		Universal		Let materiale		4-i-1	Hxjtipning
L40B med TP-geometri, TPV-redskabsfæste og 15.5-25 dæk							
Kapacitet med top	m ³	1,2	1,4	1,6	2,0	1,1	2,0
Materialetæthed	kg/m ³	1900	1600	1400	1100	1900	900
Statisk tippelast, lige (ISO / DIS)	kg	5250	5200	5150	5000	4950	4200
Statisk tippelast, fuld drejning 40° (ISO / DIS)	kg	4650	4600	4550	4400	4350	3700
Hydraulisk løftekapacitet, maks	kN	65,5	64,5	63,5	61,0	61,5	52,0
Brydekraft	kN	61,0	56,0	51,5	43,5	60,0	-
A Total længde	mm	5850	5930	6000	6190	5860	6530
L Løftehøjde, maks	mm	4520	4610	4680	4810	4540	5580
V Skovlbredde	mm	2250	2250	2250	2250	2250	2250
a1 Afstandscirkel	mm	9550	9590	9630	9750	9550	9990
T Gravedybde	mm	160	160	160	155	155	170
H Læssehøjde, 45°	mm	2740	2680	2620	2490	2690	4110
M Rækkevidde ved maks. højde	mm	845	890	940	1060	805	1435
N Rækkevidde, maks.	mm	1605	1650	1700	1820	1565	2570
Driftsvægt	kg	7900	7930	7920	7960	8080	8390

Data med læsegaffel		TPZ	TPV
Tyngdepunkt 500 mm			
Tippelast, fuld drejning (ISO / DIS)	kg	4050	3750
Nyttelast i henhold til EN 474-3, 60/80%	kg	2400/3200	2250/3000
Nyttelast 80%, transport stilling, 40 ° fuld drejning	kg	4000	3700

SPECIFIKATIONER L45B



Data afhængigt af skovtype		Universal		Let materiale		4-i-1	Hxjtipning
L45B med TP-geometri, TPZ-redskabsfæste og 15.5-25 dæk							
Kapacitet med top	m ³	1,5	1,6	2,0	2,5	1,3	2,3
Materialetæthed	kg/m ³	1800	1600	1300	900	1900	1000
Statisk tippelast, lige (ISO / DIS)	kg	6200	6100	5900	5750	5800	5250
Statisk tippelast, fuld drejning 40° (ISO / DIS)	kg	5500	5400	5250	5100	5100	4650
Hydraulisk løftekapacitet, maks	kN	77,0	75,5	73,5	71,5	72,5	64,5
Brydekraft	kN	66,0	63,0	49,5	43,5	60,5	-
A Total længde	mm	6000	6040	6230	6380	6080	6530
L Løftehøjde, maks	mm	4690	4725	4840	5050	4560	5710
V Skovlbredde	mm	2250	2250	2250	2250	2250	2250
a1 Afstandscirkel	mm	9735	9760	9880	9980	9780	10080
T Gravedybde	mm	200	200	195	195	190	195
H Læssehøjde, 45°	mm	2810	2780	2645	2535	2735	4110
M Rækkevidde ved maks. højde	mm	830	860	990	1085	860	1330
N Rækkevidde, maks.	mm	1650	1675	1805	1900	1675	2490
Driftsvægt	kg	8330	8360	8340	8440	8510	8810

L45B med TP-geometri og 15.5-25 dæk	
B	5030 mm
C	2450 mm
D	410 mm
F	2930 mm
G	1030 mm TPZ QC
G	970 mm TPV QC
J	3395 mm
K	3650 mm
O	57 °
P	45 °
R	50 °
S	68 °
U	255 mm
X	1760 mm
Y	2160 mm
Z	3330 mm TPZ QC
Z	3400 mm TPV QC
a2	4520 mm
a3	2270 mm
a4	±40°

Data afhængigt af skovtype		Universal		Let materiale		4-i-1	Hxjtipning
L45B med TP-geometri, TPV-redskabsfæste og 15.5-25 dæk							
Kapacitet med top	m ³	1,4	1,6	2,0	2,5	1,2	2,3
Materialetæthed	kg/m ³	1800	1600	1200	900	1900	900
Statisk tippelast, lige (ISO / DIS)	kg	5900	5800	5650	5500	5500	4900
Statisk tippelast, fuld drejning 40° (ISO / DIS)	kg	5250	5150	5000	4850	4850	4350
Hydraulisk løftekapacitet, maks	kN	72,6	71,2	69,5	67,5	67,5	60,0
Brydekraft	kN	62,0	57,3	48,1	42,8	53,5	-
A Total længde	mm	6060	6130	6320	6470	6210	6660
L Løftehøjde, maks	mm	4700	4770	4900	5110	4620	6170
V Skovlbredde	mm	2250	2250	2250	2250	2250	2250
a1 Afstandscirkel	mm	9770	9820	9940	10040	9860	10100
T Gravedybde	mm	200	200	190	190	195	210
H Læssehøjde, 45°	mm	2780	2720	2580	2470	2640	4190
M Rækkevidde ved maks. højde	mm	895	935	1060	1160	940	1430
N Rækkevidde, maks.	mm	1710	1750	1875	1975	1760	2620
Driftsvægt	kg	8400	8450	8430	8520	8620	8910

Data med læsegaffel		TPZ	TPV
Tyngdepunkt 500 mm			
Tippelast, fuld drejning (ISO / DIS)	kg	4630	4375
Nyttelast i henhold til EN 474-3, 60/80%	kg	2750/3700	2625/3500
Nyttelast 80%, transport stilling, 40 ° fuld drejning	kg	4000	4000

STANDARD UDRUSTNING

Motor

Dieselmotor direkte
brændstofindsprøjtning
Ekstra brændstoffilter
Koldstarthjælp
Luffilter, tørlement type

Elektrisk system

Generator 55 A

Belysning:

Forlygter (halogen) fjern-
/nærlys/asymmetrisk
Arbejdslys (2 foran/1 bag højre)
Parkeringslys
Baglygter
Stoplys
Blinklys
Advarselsblinklys
Baklys
Førerhusbelysning

Instrumentering og kontroller:

Multi-funktions joystick
24 Volt tilbehørsstik
Horn
Advarselsblinklyskontakt
Sikkerhedsstart

Elektronisk Informationssystem:

Analog LED-information for:
Brændstofniveau
Motortemperatur
Drivsystem olietemperatur
LED-illuminerede symboler (farvekodede)
for:
Køreretning (frem/bak)
Blinklys (venstre/højre)
Forvarmer
Fjernlys
Differentialespærringer
Bom-arm affjedringssystem (ekstra)
Læsegaaffeldrift (ekstra)

LED-illuminerede symboler (røde) med
akustisk signal for:
Parkeringsbremse
Luffilterspærring
Drivsystem olietemperatur
Motortemperatur
Motor olietryk
Batteriladning
Returfilter
Skærm med symboler og integrerede LED
for:
Parkeringslys
Arbejdslys (for/bag)
Rudevisker (bag)
Roterende advarselsblink (ekstra)
Bomarm affjedringssystem til/fra (ekstra)
Låsning og aktivering af Volvo-
redskabsfæste (ekstra)
Aktivering af multi-funktions joystick
ved retnings skift
Digitalt LED display aktiveret med
dobbeltfunktionsnøgler for:
Indlægning og modtagelse af
driftsinformation
Tyverisikring funktionskontrol

Drivelinie

Hydrostatisk drivning
Førervalgte 100% differentialespærringer
Dæk 15.5-25

Hydrauliksystem

Lastafhængig hydraulik
Aksialstempel pumpe
Kontrolventil trespolesystem
3. hydraulikkreds

Førerhus udvendig

ROPS/FOPS-førerhus med fleksibel
montering
Gennemgangs-førerhus
Låsbare døre
Tonet sikkerhedsglas hele vejen rundt
Rudeviskere (for/bag)
Rudevaskere (for/bag)

Skyderude i venstre dør
Dørstop
Udvendige bakspejle (højre/venstre)

Førerhus, interiør

4-vejs justerebart førersæde
Justerebar styresøjle
Sikkerhedssele
Solskærm
Varmer med luffilter og defroster (for/bag)
Førerhus-ventilation
Forberedelse til air-condition
(ekstra udrustning)
Opbevaringsboks i førerhuset

Arbejdsudrustning

Automatisk skovnivellering
Hydraulisk redskabsfæste

Chassisramme

Skærme og stænkskærme (for/bag)
Låsbar motorhjelme
Låsbar brændstofpåfyldning
Lodret udstødningsrør
Bugserings-/trækanordning
Løfteøjer

Internationale Standarder for Maskine og produktion

Kvalitet.
DIN/ISO 9001
Sikkerhed: CE - Criterion
Maskin retningslinier 98/37/EC
ROPS ISO 3471
FOPS ISO 3449
Driftsvægt ISO 7131
Tippelast / Nyttelast: ISO/DIS 14397-1
EMV (Elektromagnetisk kompatibilitet)
89/336/EEC plus tillæg
Miljø: DIN/ISO 14001
Lyd-regulativer: 2000/14/EC

EKSTRA UDRUSTNING

Motorudrustning

Forvarmer
Forfilter luffilter (Turbo II)
Oliebads luffilter
Udstødningspartikelfilter

Hydraulik

Hydrauliktillutninger for:
3. hydrauliske kreds
4. hydrauliske kreds

Førerhus

Håndgas
Håndkontrol krybeventil
Air-condition
Radio
Arbejdslys (1 bag, venstre)
Luftaffjedret førersæde

Arbejdsudrustning

Bom-arm affjedringssystem
Redskabsfæste TPV

Miljø

Bio-nedbrydelig hydraulikolie
Støjdæmpningssæt

Sikkerhed

Tyverisikringssystem
Beskyttelseskærme for:
Forlygter
Arbejdslamper
Baglygter
Roterende advarselslys
Lydalarm for bakning



Entreprenørmateriel fra Volvo er anderledes. Dets konstruktion og fremstilling er anderledes, takket være vores uovertrufne, 170 års tekniske erfaring. Denne baggrund gør at vi først og fremmest har brugerne af vore maskiner i tankerne - vi tænker over hvordan vi kan hjælpe dem med at arbejde sikrere, mere komfortabelt og mere produktivt. Vi tænker også over det miljø, som vi alle skal leve i. Resultatet heraf er et stadigt voksende sortiment af maskiner og et globalt støttet med det ene formål at hjælpe dig med at arbejde bedre. Folk verden over er stolte af at bruge Volvo-udstyr. Og vi er stolte af det der gør Volvo anderledes – **More care. Built in.**



Ikke alle vore produkter kan fås i alle lande. I overensstemmelse med vor politik om kontinuerlige forbedringer forbeholder vi os ret til at foretage specifikations- og konstruktionsændringer uden varsel. Illustrationerne heri viser ikke nødvendigvis maskinens standardversion.

VOLVO

Construction Equipment

www.volvoce.com

Ref No. 14 3 430 5593
Printed in Sweden
Volvo, Belley

Danish
2008.03
CWL