

PALA GOMMATA COMPATTA VOLVO

L25B



VOLVO

Progettata per Diverse Ore di Efficiente Lavoro

Spaziosa e Confortevole



Accesso Confortevole

Entrare e uscire dalla macchina risulta sicuro e confortevole: due solide maniglie consentono una presa sicura salendo l'unico gradino per accedere alla cabina. Dopo aver varcato l'ampio ingresso entrerete in un ambiente di lavoro creato su misura per ogni operatore.

Cabina Spaziosa

Nonostante le compatte dimensioni esterne della macchina, l'interno cabina è accogliente e spazioso. Sufficiente spazio sopra la testa e un sedile operatore adattabile a diverse posizioni fanno sì che anche gli operatori più alti si sentano a proprio agio.

Sufficiente Spazio Portaoggetti

Un pratico contenitore collocato dietro al sedile operatore consente di tenere documenti della macchina, bibite e telefono cellulare a portata di mano, mentre gli effetti personali possono essere custoditi nello scomparto con serratura incorporato nel bracciolo.

Impianto di Riscaldamento Efficiente

Un efficiente impianto di ventilazione a tre velocità con filtro e con bocchette di distribuzione dell'aria ben posizionate consentono un piacevole clima di lavoro in qualsiasi punto della cabina.

Nuova Posizione del Cruscotto

Constaterete immediatamente i vantaggi

Apparentemente alcuni lavori sembrano una questione di spazio. Per questo Volvo vi propone una nuova serie di pale gommate compatte: la L20B e la L25B, entrambe estremamente compatte nelle dimensioni, robuste ed equipaggiate con un efficiente cinematismo parallelo. Venite a scoprire queste pale innovative di piccola taglia che aprono nuove dimensioni per quanto riguarda prestazioni e comfort dell'operatore.

della nuova posizione angolata del cruscotto che combina i vantaggi di una vista frontale senza ostacoli all'ottima posizione delle bocchette di ventilazione della cabina, consentendo allo stesso tempo un facile monitoraggio delle principali funzioni della macchina, sempre nell'ambito del principale campo visivo dell'operatore.

Cruscotto Appositamente Progettato

La progettazione del cruscotto e dei comandi di controllo è semplice e funzionale. Una chiara combinazione di indicatori analogici e di spie di allarme fornisce tutte le informazioni vitali per l'operatore.

Facile da Usare

Tutti i pedali, le leve e i comandi di controllo sono stati progettati per essere facili da usare: il controllo del senso di marcia e delle funzioni idrauliche

incluso il bloccaggio del differenziale al 100% avvengono tramite una leva multifunzione. Il pedale freno e inching permette una costante regolazione della velocità e una frenata sicura senza cambiar pedale.

Uso Sicuro

E' stata impiegata particolare attenzione alla sicurezza: la macchina presenta un'ottima stabilità grazie al contrappeso posteriore avvolgente, mentre la cabina è stata progettata secondo le norme di sicurezza ROPS/FOPS. La parte posteriore della macchina arrotondata e l'ampia superficie a vetri che circonda la cabina consentono un'eccellente visibilità a 360° migliorando la sicurezza sul lavoro.



Vantaggi per il Cliente:

● **Maggiore Comfort per l'Operatore:**
Apertura porta estremamente ampia e spaziosa, cabina confortevole per operazioni sicure e senza fatica.

● **Massima Sicurezza:**
Contrappeso avvolgente per un'ottima stabilità. Grandi vetri panoramici con un'eccellente visuale assicurano la massima sicurezza sul lavoro.



Piccole Dimensioni – Grandi Prestazioni

Estremamente Mobile

La Migliore Compattezza

L'esclusività della compattezza di una L25B consiste nella possibilità di gestire passaggi con un'apertura verticale entro i 2,5 m e, se necessario, anche inferiore. Basta mezz'ora per smontare e rimontare la cabina e poter proseguire il lavoro, ad esempio all'interno di edifici.

Imbattibile sui Terreni Difficili

Come tutte le pale gommate Compatte Volvo anche la L25B è esperta in mobilità. Grazie al contrappeso avvolgente ben posizionato e al giunto di articolazione oscillante è estremamente stabile anche su terreni difficili.

Bloccaggio del Differenziale al 100%

Il bloccaggio del differenziale al 100% selezionabile dall'operatore, standard su entrambi gli assali, permette alla macchina di adattarsi perfettamente alle condizioni del terreno. Il risultato è una trazione eccellente su terreni difficili e una bassa pressione al suolo anche sulle superfici più delicate.



Una Vera Multiuso

Sostituzione Rapida delle Attrezzature

Sono disponibili più di 60 attrezzature che possono essere agganciate alla

Lavorare in spazi ristretti richiede delle limitazioni per quanto riguarda le dimensioni, ma non per la produttività. In merito a ciò le L25B soddisfano tutti questi requisiti: esse sono affidabili e stabili e sono state costruite per dimostrare le loro incredibili prestazioni in aree inaccessibili alle altre macchine.

macchina in pochi secondi senza che l'operatore debba abbandonare la confortevole cabina. La Volvo L25B è equipaggiata con un attacco rapido idraulico per cambiare le attrezzature senza interrompere il lavoro in corso.

Prestazioni di Prima Classe

2 Tonnellate di Forza di Sollevamento

Per quanto riguarda le prestazioni questa piccola macchina è un'autentica sorpresa, vantando un'incredibile capacità di sollevamento di 2 tonnellate, la forza sufficiente per l'efficace movimentazione degli Europallet.

Massima Altezza di Sollevamento

Lo stesso vale per l'altezza di sollevamento. Il cinematismo raggiunge ottime altezze di sollevamento permettendo di caricare anche camion alti.

Sbraccio Ineguagliabile

Il design del cinematismo parallelo garantisce anche un eccellente sbraccio.

Tecnologia Superiore

Componenti Potenti

La tecnologia all'avanguardia consente il miglior rendimento possibile. Un potente motore Volvo è il cuore di tutto il sistema. L'efficiente cinematismo parallelo rende la macchina molto adatta alla movimentazione di pallet, garantendo il massimo parallelismo del carico in ogni posizione del braccio.

Cicli di Lavoro Morbidi

Il circuito idraulico sdoppiato con pompe separate per l'idraulica di lavoro e per lo sterzo assicura una totale indipendenza dei movimenti contribuendo alla dolcezza dei cicli di lavoro.



Vantaggi per il Cliente:

- **Design Compatto della Macchina:** Bassa altezza totale (sotto 2,5 m)
- **Massima Versatilità:** Attacco rapido idraulico studiato per una perfetta visibilità a 360° in numerose

applicazioni

- **Incredibili Prestazioni:** Eccellenti dati operativi e una macchina di qualità superiore rappresentano la garanzia per un'ottima redditività.



Facile Manutenzione e Massima Economia

Facile Manutenzione



Ottima Accessibilità

E' stata posta particolare attenzione al fatto di rendere la L25B facilmente manutentabile. Tutti i componenti principali e i punti di controllo sono situati sotto l'ampio cofano motore ribaltabile e montati trasversalmente per un facile accesso. I filtri e le batterie sono facilmente sostituibili. Il bocchettone di riempimento del serbatoio è sufficientemente grosso per rendere possibile il riempimento direttamente da una tanica. I punti di ingrassaggio facilmente accessibili sul giunto oscillante di articolazione rendono più semplice il compito.

Controlli Semplificati

I controlli quotidiani possono essere eseguiti molto rapidamente. L'astina di livello olio motore è a portata di mano; le spie di livello dell'olio idraulico sono visibili a colpo d'occhio; la pressione dell'olio idraulico e lo stato del motore vengono monitorati tramite spie luminose sul cruscotto.

Impianto Elettrico Modulare

Per un facile controllo dei fusibili e dei relè è stato progettato un pannello elettrico modulare montato centralmente e accessibile da un carter apribile sul lato destro della macchina.

Componenti di Elevata Qualità

E' stato fatto tutto il possibile per fornirvi una macchina in grado di servirvi per molte ore di duro lavoro durante una lunga e affidabile vita operativa. Potete stare sicuri che durante il processo produttivo sono stati utilizzati solo materiali di elevata qualità e componenti dei migliori costruttori sul mercato.

Lunga Vita Operativa

I perni e le boccole di grosse dimensioni e sigillati sul cinematismo e sul

Come tutte le macchine Volvo la L25B è stata progettata tenendo in considerazione le esigenze quotidiane sul cantiere. A tale proposito una manutenzione semplice è uno degli aspetti fondamentali, a partire dal punto di vista economico: la manutenzione semplificata è la miglior garanzia perché questa venga eseguita regolarmente, requisito indispensabile per conservare un'ottima funzionalità della macchina e il massimo valore residuo per il futuro.

giunto oscillante di articolazione assicurano la minima usura. Il separatore acqua standard sull'impianto di alimentazione garantisce una lunga durata a tutti gli elementi ad alta pressione del motore.

Lunghi Intervalli di Manutenzione

Buone notizie per il personale addetto alla manutenzione. Sarà apprezzato il fatto che gli intervalli di manutenzione sono stati considerevolmente allungati sulla L25B consentendo un risparmio di tempo e denaro!

Un Investimento Reddizio

Il Vostro Capitale è Assicurato

Una pala gommata compatta Volvo è un ottimo investimento, per molte ragioni. La prima è sicuramente l'ottimo rapporto prezzo/prestazioni. Difficilmente troverete un'altra macchina in questa classe in grado di offrirvi prestazioni confrontabili.



Versatilità per la Massima Economia

Un ulteriore vantaggio economico consiste nel fatto che una pala gommata compatta Volvo racchiuda diverse macchine in una. Grazie alle sue attrezzature numerose e intercambiabili potrete soddisfare tutte le vostre esigenze, riducendo al minimo i tempi morti, indipendentemente dal lavoro da svolgere, c'è sempre qualcosa da fare per la vostra L25B.

Competenza del Vostro Dealer Volvo

Il valore aggiunto comprando una macchina operatrice Volvo consiste nei vantaggi forniti dall'ampio network di dealer alle vostre spalle, pronto a fornirvi ogni supporto utile per svolgere un ottimo lavoro. Essi sono in grado di offrirvi un'ampia gamma di macchine operatrici, sempre pronti ad aiutarvi e a consigliarvi sulle applicazioni, il supporto tecnico e il servizio post vendita. Chiedete al vostro dealer locale informazioni sui servizi finanziari Volvo e sulle offerte speciali più indicate per voi.

Ricambi Originali Volvo

Inoltre, in caso di emergenza potrete contare su Volvo. Un elaborato sistema vi fornirà i ricambi originali di cui avrete bisogno, consegnati il più rapidamente possibile per ridurre al minimo i vostri fermi macchina.

Vantaggi per il Cliente:

- **Facilità di Manutenzione:**
Facile manutenzione grazie all'ottima accessibilità ai componenti principali e ai punti di controllo.
- **Ottimo Ritorno sul Vostro Investimento**
Elevata profittabilità della macchina grazie all'eccezionale rapporto prezzo-prestazioni e alla lunga vita operativa.



La L25B in dettaglio

Motore

Motore Volvo 4 cilindri in linea, 4 tempi, turbodiesel a iniezione diretta, con raffreddamento aria/olio.

Filtraggio Aria:

1. Filtro in carta con indicatore in cabina
2. Filtro di Sicurezza

Motore	Volvo D3D-C-A-E1
Potenza lorda @	.2300 giri/min
SAE J1995	.45 kW
SAE J1995	.62 hp
Potenza netta @	.2300 giri/min
SAE J1349 - DIN ISO 1585	.44 kW
SAE J1349 - DIN ISO 1585	.60 hp
Coppia massima @	.1700 giri/min
SAE J1995 netto	.190 Nm
DIN ISO 1585	.190 Nm
Cilindrata	.3,10 l
Alésaggio	.94 mm
Alésaggio	.112 mm

Impianto elettrico

Voltaggio	.12 V
Voltaggio batteria	.12 V
Capacità batteria	.88 Ah
Potenza alternatore	.1120/80 W/A
Potenza motorino di avviamento	.2,2 kW

Trasmissione

Trasmissione: idrostatica, con cambio marce e direzione (avanti/indietro) anche sotto carico. La massima spinta viene raggiunta in tutte le marce. Pedale freno e inching per un perfetto controllo della velocità della macchina e della potenza idraulica trasmessa al cinematismo a numero di giri costante. Leva multifunzione per cambio di direzione, bloccaggio dei differenziali e comandi idraulici.

Assali: trazione integrale attraverso due assali rigidi.

Bloccaggio dei differenziali: al 100% su entrambi gli assali, attivato idraulicamente.

Telaio: telai anteriore e posteriore solidi, saldati da robot. Giunto di articolazione oscillante per la massima manovrabilità e trazione.

Oscillazione alle ruote, max	.245 mm
Carreggiata	.1410 mm
Angolo di oscillazione	.±10°
Ruote: Misura	.12,5-18
Cerchioni	.11 x 18

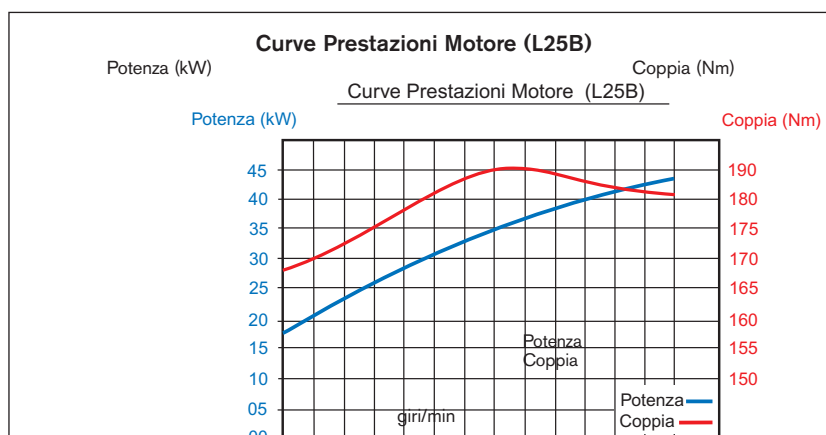
Maximum speed

1a marcia avanti / indietro	.5,0 km/h
2a marcia avanti / indietro	.20,0 km/h

Impianto frenante

Freni di servizio: impianto sdoppiato affidabile, che agisce sulle quattro ruote.

1. Frenatura idrostatica senza usura, tramite il pedale inching.
2. Frenatura meccanica attivata tramite il pedale freno e inching. La prima parte della corsa del pedale attiva la frenatura idrostatica, la seconda parte della



corsa attiva il freno meccanico centrale.

Freno di stazionamento: freno a tamburo centrale attivo sulle quattro ruote.

Impianto di sterzo

Impianto di sterzo idrostatico. Giunto centrale di articolazione oscillante.

Pompa di sterzo: pompa a ingranaggi

Cilindro di sterzo: 1 cilindro di sterzo a doppio effetto

Sterzo

Angolo di articolazione	.±38°
Pompa di sterzo	
Portata	.25 l/min
@ giri motore	.2300 giri/min
Valvola di massima	.18,5 MPa

Cabina

Strumentazione: tutte le informazioni importanti sono situate al centro del campo visivo dell'operatore.

Impianto idraulico

Circuito olio controllato termostaticamente con impianto di raffreddamento integrato. Distributore: a doppio effetto con tre cassette, con valvole di massima primaria e secondaria.

1. Funzione sollevamento
2. Funzione richiamo benna
3. Funzione idraulica supplementare per testata portattrezzi: Sgancio, neutra, aggancio. E' inoltre disponibile optional la predisposizione per l'uso di attrezzature idrauliche.

Filtro olio idraulico: filtro combinato in aspirazione e ritorno con filtraggio a 10 µm. Il filtro può essere sostituito senza vuotare il serbatoio dell'olio idraulico.

Pompa idraulica: tipo a ingranaggi

Pompa idraulica

Portata	.52 l/min
@ giri motore	.2300 giri/min
Valvola di massima pressione	.23 MPa

Cinematismo

Cinematismo parallelo con elevata forza di strappo e perfetto parallelismo dei bracci di sollevamento.

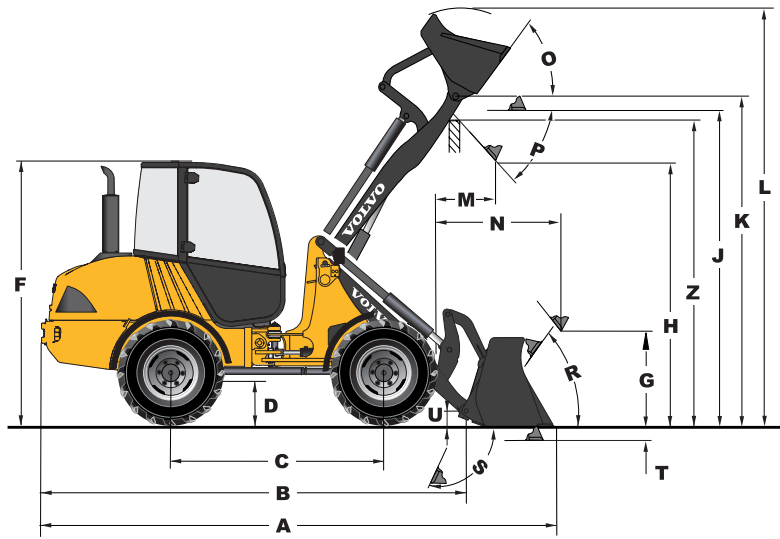
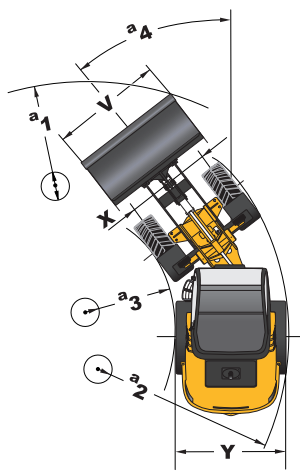
Cilindri di sollevamento	.1
Cilindri richiamo benna	.1

Tempo di sollevamento (carica)	.6,0 s
Tempo di discesa (vuota)	.4,0 s
Tempo di scarico	.2,0 s
Tempo di chiusura	.1,5 s

Livelli e riempimenti

Motore	.10,5 l
Serbatoio carburante	.60,0 l
Assale anteriore, totale	.4,1 l
Assale posteriore,	
incl. drop-box	.5,8 l
Serbatoio olio idraulico	.42,0 l
Serbatoio olio idraulico,	
incl. impianto idraulico	.60,0 l

Specifiche



L25B con cinematismo parallelo, testata portattrezzi tipo Z e pneumatici 12.5-18

B	4265	mm
C	2050	mm
D	320	mm
F	2475	mm
G	840	mm
J	2990	mm
K	3140	mm
O	56	°
P	45	°
R	54	°
S	65	°
U	145	mm
X	1410	mm
Y	1735	mm
Z	2895	mm
a ₂	3880	mm
a ₃	2100	mm
a ₄	±38	°

L25B

Dati tecnici con benna tipo		Usso Generale		Materiali Leggeri		4-in-1	Alto ribaltamento
L25B con cinematismo parallelo, testata portattrezzi tipo Z e pneumatici 12.5-18							
Capacità al colmo	m ³	0,85	1,0	1,2	1,5	0,8	1,1
Densità materiale	kg/m ³	1900	1600	1300	1000	1800	1200
Carico di ribaltam. macchina dritta (ISO / DIS)	kg	3800	3750	3700	3600	3400	3100
Carico di ribaltam. a tutto sterzo 38° (ISO / DIS)	kg	3400	3350	3300	3200	3050	2800
Capacità di sollevamento idraulica, max.	kN	41,0	40,2	39,5	38,0	37,8	34,0
Forza di strappo	kN	37,0	32,5	29,0	25,0	35,7	-
A Lunghezza totale	mm	5085	5185	5285	5435	5110	5500
L Altezza di sollevamento, max.	mm	4100	4195	4290	4430	4085	4890
V Larghezza benna	mm	1800	1800	1800	1800	1800	1800
a ₁ Ingombro di sterzo	mm	8370	8425	8480	8570	8405	8610
T Profondità di scavo	mm	105	105	105	105	145	105
H Altezza di scarico	mm	2480	2410	2340	2230	2410	3550
M Sbraccio alla massima altezza	mm	675	745	815	920	635	985
N Sbraccio massimo	mm	1495	1560	1635	1735	1455	2115
Peso operativo	kg	4800	4830	4860	4900	5010	5140

Dati tecnici con forche pallet		L25B Possibili variazioni macchina	
		Cinemat./attacco rapido	Standard
Centro di gravità 500 mm		Parallelo / Z	●
Carico di ribaltamento, a tutto sterzo (ISO/DIS)	kg	2670	
Carico operativo secondo EN 474-3, 60/80%	kg	1600/2100	
Carico operativo '80%, posiz. di trasporto, 38°	kg	2500	

EQUIPAGGIAMENTO STANDARD

Motore

Motore diesel a iniezione diretta
Filtro gasolio extra
Dispositivo avviamento a freddo
Filtro aria a secco

Impianto elettrico

Alternatore 80 A

Illuminazione:

Fari principali di circolazione (alogeni)
mezze luci/abbaglianti/assimmetrici
Faro di lavoro (1 destro post)
Luci di posizione
Luci posteriori
Luci freno
Indicatori di direzione
Lampeggiatori di emergenza
Luci di retromarcia
Illuminazione cabina

Strumenti & comandi:

Leva multifunzione
Presa da 12 Volt
Clacson
Pulsante lampeggiatori di emergenza
Avviamento di sicurezza

Indicatori analogici per:

Livello carburante
Contaore

Spie illuminate (a colori) per:

Bloccaggio dei differenziali
Carica batteria
Indicatori di direzione (sinistra/destra)
Abbaglianti
Pre-riscaldatore
Direzione (avanti/indietro)
Velocità inserita (veloce, lenta)
Livello carburante
Indicatore riserva

Spie illuminate con segnalatore acustico
(a motore acceso) per:
Temperatura motore
Pressione olio motore
Temperatura olio idraulico
Filtro olio idraulico
Intasamento filtro aria
Freno di stazionamento

Trasmissione

Trasmissione idrostatica
Bloccaggio dei differenziali al 100%
selezionabile dall'operatore

Pneumatici 12.5-18

Esterno cabina

Cabina ROPS/FOPS smontabile con
ammortizzatori in gomma contro le vibrazioni.
Portiere con chiusura a chiave
Vetri di sicurezza azzurrati tutt'intorno la cabina
Tergicristallo (anteriore/posteriore)
Lavavetro (anteriore/posteriore)
Finestrino con battente sullo sportello destro
Fermasportelli
Specchietti esterni (destra/sinistra)

Interno cabina

Sedile operatore con 4 regolazioni
Cintura di sicurezza
Aletta parasole
Riscaldamento con filtraggio aria e sbrinatori
(ant/post)
Ventilazione cabina
Vano portaoggetti con chiusura in cabina

Impianto idraulico

Pompa a ingranaggi
Distributore a tre cassette
Terza funzione idraulica

Comandi braccio/benna

Indicatore piano benna
Testata porta attrezzi ad attacco rapido idraulico

Carrozzeria

Parafanghi, (ant/post)
Cofano motore con chiusura
Scarico verticale
Gancio di traino
Ganci di sollevamento

Manutenzione

Set attrezzi
Chiave ruote

Standard Internazionali per Macchine e per la Produzione

Qualità: DIN/ISO 9001
Sicurezza:
CE - Criteri
Linee guida 98/37/EC
ROPS ISO 3471
FOPS ISO 3449
Peso operativo
ISO 7131
Carico di ribaltamento / Carico operativo:
ISO / DIS 14397-1
EMV (Compatibilità Elettromagnetica)
89/336/EEC e supplementi
Ambiente:
DIN/ISO 14001
Isolamento acustico:
2000/14/EC
Approvazione tedesca ambientale
«basso rumore» RAL - UZ 53

EQUIPAGGIAMENTI OPTIONAL

(Standard in alcuni mercati)

Motore

Pre-riscaldatore
Pre filtro aria (Turbo II)
Filtro aria a bagno d'olio
Filtro particolato

Cabina

Acceleratore a mano
Comando inch manuale
Condizionatore aria
Radio
Fari di lavoro (2 ant/1 sinistro post)
Sedile operatore con sospensione ad aria

Impianto idraulico

Impianto supplementare per terza funzione
idraulica
Quarta funzione idraulica
Pompa supplementare

Ambiente

Riempimento iniziale con olio idraulico biodegradabile

Sicurezza

Impianto antifurto
Griglie di protezione per:
Fari di circolazione
Fari di lavoro
1 Fari posteriori
Lampeggiante
Cicalino di retromarcia

ATTREZZATURE

Una piccola lista delle attrezzature più utilizzate:

Forche per pallet
Benna 4-in-1
Braccio movimentazione materiali
Spazzolone
Benna trapiantatrice
Benna scarico laterale
Benna alto ribaltamento
Forche per letame
Lama da neve

Sono disponibili altre benne ed attrezzature su richiesta.





Tecnologia in Termini Umani

Volvo Construction Equipment è uno dei più grandi costruttori di macchine operatrici al mondo, con una gamma comprendente pale gommate, escavatori, dumper articolati, motor grader e altro ancora.

I compiti che vengono chiamate a compiere variano considerevolmente, ma tutte condividono una caratteristica vitale: tecnologia che aiuta l'uomo a fare meglio. In modo sicuro, efficiente e nel pieno rispetto dell'ambiente. E' ciò che chiamiamo Tecnologia in Termini Umani.

L'ampia gamma delle macchine significa che è sempre possibile scegliere l'esatta macchina con la giusta attrezzatura per fare il lavoro. Ogni macchina esce dalla fabbrica con la qualità, la continuità e la sicurezza rappresentate dal nome

Volvo. La forza dell'organizzazione ricambi e assistenza; la sicurezza di avere immediato accesso alla migliore organizzazione di ricerca e sviluppo tecnico, parti integranti del nome Volvo. Una macchina Volvo è in grado di soddisfare i più alti requisiti per tutti i lavori, in tutte le condizioni possibili al mondo.

Volvo Construction Equipment sviluppa, costruisce e commercializza macchine operatrici. Siamo una società del gruppo Volvo con stabilimenti nei quattro continenti e una presenza commerciale in oltre 100 paesi.

Per maggiori informazioni visitate il nostro sito web: www.volvo.com

Non tutti i prodotti sono disponibili su tutti i mercati. In linea con la nostra politica di continuo sviluppo, ci riserviamo il diritto di apportare modifiche senza previa comunicazione. Le illustrazioni non mostrano necessariamente la versione standard della macchina.

VOLVO

Construction Equipment

Ref. No. 35 1 430 5527
Printed in PDF 2002.09
Volvo, Konz

Italian
CWL